

Instrucțiuni de siguranță **RID14**

PROFIBUS® PA, FOUNDATION Fieldbus™

ATEX: II 3G Ex nA IIC T6...T4 Gc

Instrucțiuni de siguranță pentru aparate electrice în
zone cu pericol de explozie




RID14

PROFIBUS® PA, FOUNDATION Fieldbus™

Cuprins


Despre acest document	4
Documentație asociată	4
Documentație suplimentară	4
CertIFICATELE PRODUCĂTORULUI	5
Adresa producătorului	5
Instrucțiuni de siguranță:	6
Instrucțiuni de siguranță: Instalarea	6
Tabele cu temperaturi	7
Date de racordare electrică	7

Despre acest document

 Acest document a fost tradus în mai multe limbi. Din punct de vedere legal, prevalează textul în limba engleză.

Documentul tradus în limbile din UE este disponibil:

- În zona de descărcare a site-ului web Endress+Hauser:
www.endress.com -> Downloads (Descărcări) -> Manuals and Datasheets (Manuale și fișe tehnice) -> Type: Ex Safety (Tip: Siguranță Ex) Instruction (Instrucțiuni) (XA) -> Text Search: (Căutare text): ...
- În Device Viewer: www.endress.com -> Product tools (Instrumente produs) -> Access device specific information (Accesare informații specifice dispozitiv) -> Check device features (Verificare caracteristici dispozitiv)

 Dacă nu este încă disponibil, documentul poate fi comandat.

Documentație asociată

Acest document este parte integrantă a următoarelor instrucțiuni de operare:

- Instrucțiuni de operare: BA00282R și BA01267K
- Instrucțiuni de operare sintetizate: KA00281R și KA01156K
- Informații tehnice: TI00145R

Documentație suplimentară

Broșură privind protecția împotriva exploziei: CP00021Z/11

Broșura privind protecția împotriva exploziei este disponibilă:

- În secțiunea Download (Descărcări) a site-ului web Endress+Hauser:
www.endress.com -> Downloads (Descărcări) -> Brochures and Catalogs (Broșuri și cataloage) -> Text Search (Căutare text): CP00021Z
- Pe CD-ul pentru dispozitivele cu documentație bazată pe CD

**CertIFICATELE
PRODUCĂTORULUI****DECLARAȚIE DE CONFORMITATE UE**

Numărul certificatului: EC_00170

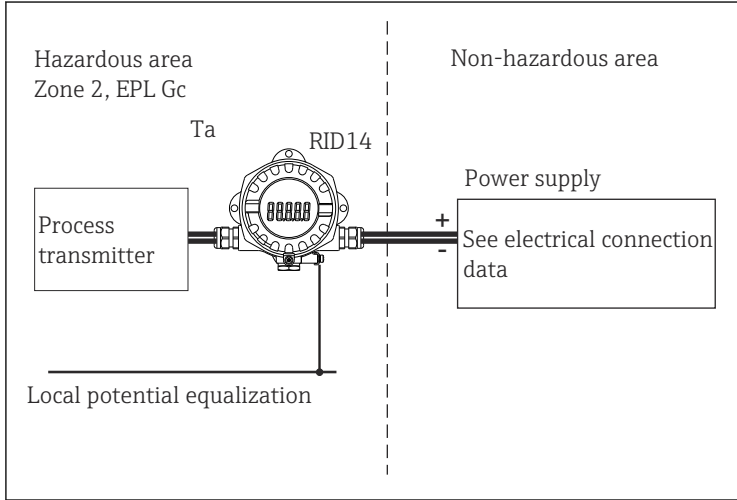
Prin aplicarea numărului certificatului se atestă conformitatea cu următoarele standarde (în funcție de versiunea dispozitivului)

- EN IEC 60079-0: 2018
- EN 60079-15: 2010

**ADRESA
PRODUCĂTORULUI**

Endress+Hauser Wetzer GmbH + Co. KG
Obere Wank 1
87484 Nesselwang, Germania

Instrucțiuni de siguranță:



A0048971

1 Instalarea indicatorului de teren

Instrucțiuni de siguranță: Instalarea

- Respectați instrucțiunile de siguranță și instalare din instrucțiunile de operare.
- Instalați dispozitivul conform instrucțiunilor producătorului și altor standarde și norme valabile (de exemplu, EN/IEC 60079-14).
- Sigilați intrările cablurilor cu presgarnituri de cablu certificate (min. IP6X) IP6X în conformitate cu EN/IEC 60529.
- Pentru funcționarea indicatorului de teren la o temperatură ambiantă de sub $-20\text{ }^{\circ}\text{C}$, trebuie utilizate cabluri adecvate, intrări de cablu și elemente de etanșare permise pentru această aplicație.
- Carcasa indicatorului de teren trebuie conectată la linia de egalizare a potențialului.
- Pentru temperaturi ambiante mai mari decât $+70\text{ }^{\circ}\text{C}$, utilizați cabluri sau fire, intrări de cablu și unități de etanșare rezistente la căldură pentru Ta +5 K peste mediul înconjurător.
- Indicatorul de teren trebuie instalat și întreținut astfel încât, chiar și în caz de incidente rare, să fie exclusă o eventuală sursă de aprindere din cauza impactului sau a frecării dintre carcasa și fier/oțel.

⚠ AVERTISMENT

Atmosferă explozivă

- ▶ În atmosferă explozivă, nu deschideți dispozitivul în timpul alimentării cu tensiune (asigurați-vă că protecția IP67 a carcasei este menținută în timpul funcționării).

Tabele cu temperaturi

Tip	Clasă de temperatură	Temperatură ambiantă
RID14	T6	$-40\text{ °C} \leq T_a \leq +50\text{ °C}$
	T5	$-40\text{ °C} \leq T_a \leq +70\text{ °C}$
	T4	$-40\text{ °C} \leq T_a \leq +80\text{ °C}$

Date de racordare electrică

Tip	Tip de protecție	Alimentare electrică (bornele + și -)
RID14	Ex nA IIC T6...T4 Gc Ieșire: FOUNDATION Fieldbus™ PROFIBUS PA® Consum de curent $\leq 11\text{ mA}$	$U_b \leq 9\text{ la }32\text{ V}_{DC}$

Categorie	Tip de protecție	Tip
II 3G	Ex nA IIC T6...T4 Gc	RID14



71569202

www.addresses.endress.com
