

# 取扱説明書

## Cleanfit CPA871

水/排水処理、化学産業、重工業向けのフレキシブルなリトラクタブルプロセスホルダ









# 目次







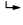
<b>1</b>	<b>本説明書について</b> .....	<b>4</b>	<b>11</b>	<b>技術データ</b> .....	<b>80</b>
1.1	警告 .....	4	11.1	取付け .....	80
1.2	使用されるシンボル .....	4	11.2	環境 .....	81
1.3	機器のシンボル .....	4	11.3	プロセス .....	81
			11.4	構造 .....	87
<b>2</b>	<b>安全上の基本注意事項</b> .....	<b>5</b>	<b>索引</b> .....	<b>88</b>	
2.1	作業員の要件 .....	5			
2.2	指定用途 .....	5			
2.3	労働安全 .....	6			
2.4	操作上の安全性 .....	7			
2.5	製品の安全性 .....	7			
<b>3</b>	<b>製品説明</b> .....	<b>8</b>			
3.1	製品構成 .....	8			
<b>4</b>	<b>納品内容確認および製品識別</b>				
	<b>表示</b> .....	<b>11</b>			
4.1	納品内容確認 .....	11			
4.2	納入範囲 .....	11			
4.3	製品識別表示 .....	12			
<b>5</b>	<b>取付け</b> .....	<b>12</b>			
5.1	取付要件 .....	12			
5.2	ホルダの取付け .....	21			
5.3	設置状況の確認 .....	43			
<b>6</b>	<b>設定</b> .....	<b>43</b>			
6.1	準備 .....	43			
<b>7</b>	<b>操作</b> .....	<b>44</b>			
7.1	プロセス条件へのホルダの適合 .....	44			
<b>8</b>	<b>メンテナンス</b> .....	<b>48</b>			
8.1	メンテナンス計画 .....	48			
8.2	メンテナンス作業 .....	49			
<b>9</b>	<b>修理</b> .....	<b>70</b>			
9.1	一般的注意事項 .....	70			
9.2	スペアパーツ .....	70			
9.3	返却 .....	70			
9.4	廃棄 .....	71			
<b>10</b>	<b>アクセサリ</b> .....	<b>72</b>			
10.1	機器関連のアクセサリ .....	73			
10.2	サービス関連のアクセサリ .....	77			
10.3	洗浄接続部の設置材料 .....	80			

# 1 本説明書について

## 1.1 警告


情報の構造	意味
 <b>危険</b> <b>原因（/結果）</b> 違反した場合の結果（該当する場合） ▶ 修正方法	危険な状況を警告するシンボルです。 この状況を回避できない場合、致命傷または重傷を <b>負います</b> 。
 <b>警告</b> <b>原因（/結果）</b> 違反した場合の結果（該当する場合） ▶ 修正方法	危険な状況を警告するシンボルです。 この状況を回避できなかった場合、重傷または致命傷を負う <b>可能性があります</b> 。
 <b>注意</b> <b>原因（/結果）</b> 違反した場合の結果（該当する場合） ▶ 修正方法	危険な状況を警告するシンボルです。 この状況を回避できなかった場合、軽傷または中程度の傷害を負う <b>可能性があります</b> 。
 <b>注記</b> <b>原因 / 状況</b> 違反した場合の結果（該当する場合） ▶ アクション/注記	器物を損傷する可能性がある状況を警告するシンボルです。

## 1.2 使用されるシンボル

-  追加情報、ヒント
-  許可または推奨
-  禁止または非推奨
-  機器の資料参照
-  ページ参照
-  図参照
-  操作・設定の結果

## 1.3 機器のシンボル


-  機器の資料参照

-  このマークが付いている製品は、分別しない一般ゴミとしては廃棄しないでください。代わりに、適切な条件下で廃棄するために製造者へご返送ください。

## 2 安全上の基本注意事項

### 2.1 作業員の要件

- 計測システムの据付け、試運転、運転、およびメンテナンスは、特別な訓練を受けた技術者のみが行うようにしてください。
- 技術者は特定の作業を実施する許可をプラント管理者から受けなければなりません。
- 電気接続は電気技師のみが行えます。
- 技術者はこれらの取扱説明書を読んで理解し、その内容に従う必要があります。
- 測定点のエラーは、特別な訓練を受け、許可された作業員が修理を行ってください。

 支給された取扱説明書に記載されていない修理はメーカーまたは契約サービス会社のみが行えます。

### 2.2 指定用途

Cleanfit CPA871 リトラクタブルホルダは空圧でも手動でも操作でき、タンクやパイプへのセンサ設置用に設計されています。

加圧システムでも使用可能な構造設計になっています (→ 80)。

指定の用途以外で本機器を使用することは、作業員や計測システム全体の安全性を損なう恐れがあるため容認されません。

不適切な、あるいは指定用途以外での使用に起因する損傷については、製造者は責任を負いません。

#### 2.2.1 防爆区域における使用

Endress+Hauser では供給する製品の着火リスク評価を実施していること、ならびに、安全に利用するための以下の条件を満たした上でこれを危険雰囲気において使用できることを宣言します。

- 保護リングには次のように記載されています：「CAUTION, DANGER DUE TO ELECTROSTATIC CHARGES, CLEAN USING ONLY AN ANTISTATIC CLOTH. (危険！感電の恐れがあります。洗浄時は必ず帯電防止服を着用してください。)」この指示を遵守してください。
- 非導電性の材質でできた接液部を持つホルダは、爆発性雰囲気で使用しないでください。
- 圧縮空気供給、センサおよびリミットスイッチは、危険雰囲気で使用するための適用ガイドラインおよび規格に準拠し、保護等級の表示、そして、当該用途範囲の要件を満たしていることが必要です。周囲温度に注意してください。製品に使用されているリミットスイッチはこの要件を遵守しています。
- 圧縮空気に爆発性雰囲気が含まれていないことを確認してください。
- センサの格納/挿入に関連する動作により、接続部が損傷しないように注意してください。
- 本製品を現場の電位平衡システムに組み込む必要があります。
- 製品の取扱説明書、特に安全に使用するための条件を熟読、理解の上、その内容を遵守しなければなりません。

本製品に保護等級を表示する必要はありません。

## 2.3 労働安全

ユーザーは以下の安全条件を順守する責任があります。

- 設置ガイドライン
- 現地規格および規制

## 2.4 操作上の安全性

**全測定点の設定を実施する前に：**

1. すべて正しく接続されているか確認してください。
2. 電気ケーブルおよびホース接続に損傷が生じていないことを確かめてください。
3. 損傷した製品は操作しないでください。そして、意図せずに作動しないよう安全を確保してください。
4. 損傷のある製品にはその旨を明記したラベルを掲示してください。

**操作中：**

- ▶ 不具合を解消できない場合は、製品を停止させ、意図せずに作動しないよう安全を確保してください。

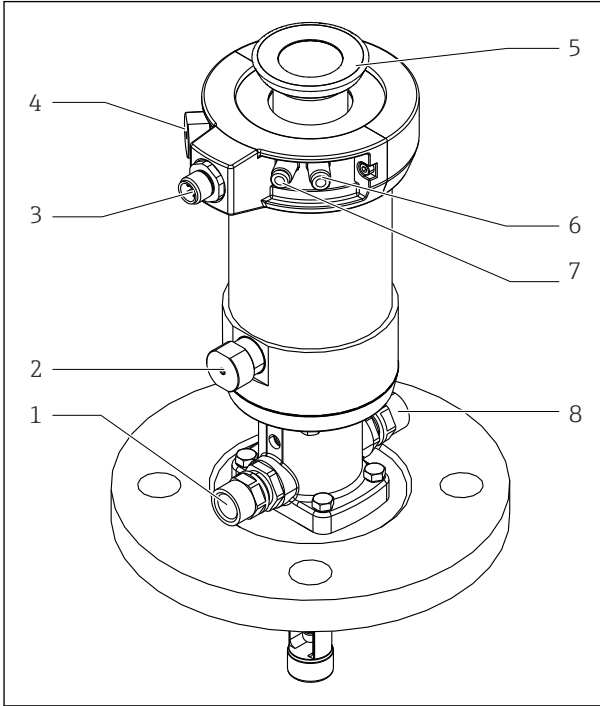
## 2.5 製品の安全性

### 2.5.1 最先端技術

本機器は最新の安全要件に適合するよう設計され、テストされて安全に操作できる状態で工場から出荷されています。関連法規および国際規格に準拠します。

## 3 製品説明

### 3.1 製品構成



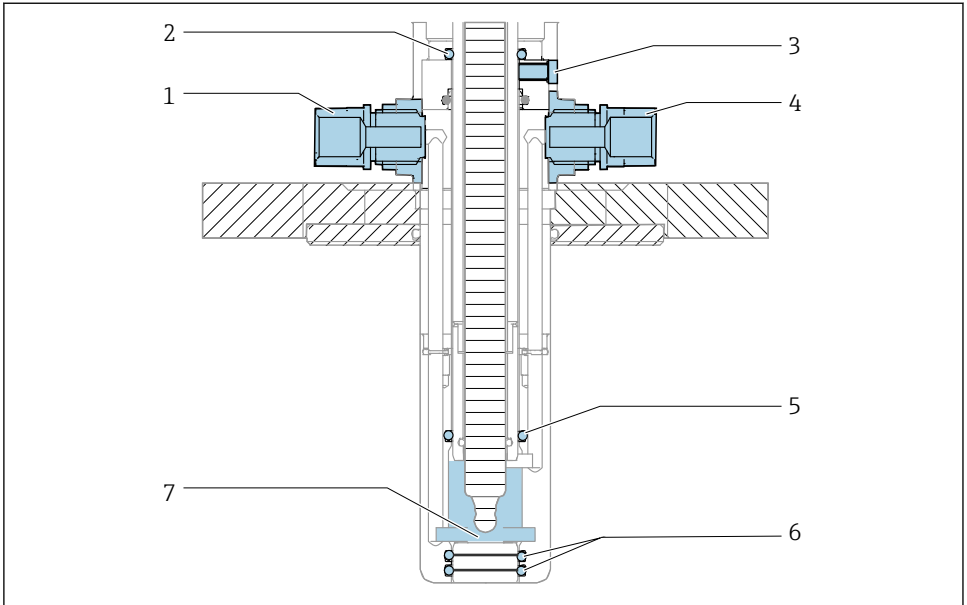
A0029614

- 1 洗浄接続部（流出口）
- 2 自動式リミットロック、プロセス
- 3 リミットスイッチの接続部
- 4 自動式リミットロック、サービス
- 5 保護カバー用の固定リング
- 6 空圧式接続部（測定ポジションへの移動）
- 7 空圧式接続部（サービスポジションへの移動）
- 8 洗浄接続部（流入口）

図 1 空圧駆動式ホルダ（保護カバーなし）



### 3.1.1 動作原理



A0039361

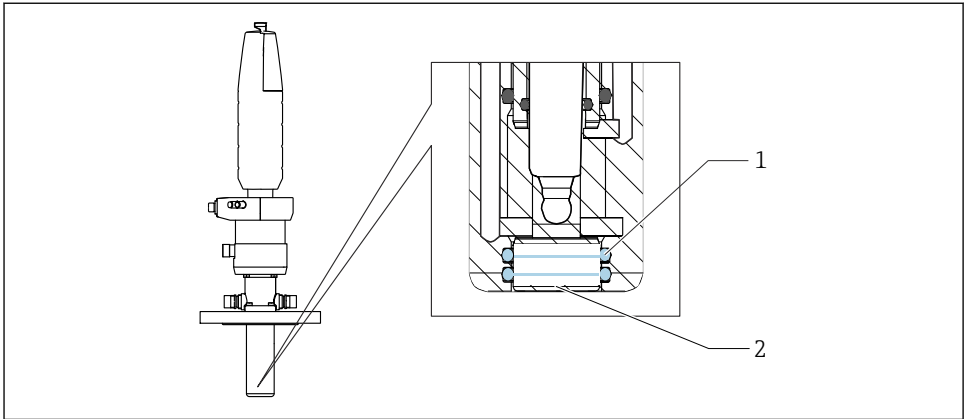
図 2 シーリングシステム、サービスポジションにあるホルダ

- 1 洗浄チャンバ、流入口
- 2 シール、駆動部 (1xO リング)
- 3 漏れ検知用の穴
- 4 洗浄チャンバ、流出口
- 5 シール、洗浄チャンバ (1xO リング)
- 6 プロセスシール (2xO リング)
- 7 洗浄チャンバ

ホルダは挿入/格納中はプロセスに対して開放されています: 洗浄接続はパイプに固定するか密閉する必要があります。

ホルダにはピンシールがあります。これが、関連するリミット位置でホルダをプロセスから隔てます。

## プロセスシール



A0039106

図 3 プロセスシール、サービスポジションにあるホルダ

- 1 プロセスシール (2 x O リング)
- 2 ピン

## 4 納品内容確認および製品識別表示

### 4.1 納品内容確認

1. 梱包が破損していないことを確認してください。
  - ↳ 梱包が破損している場合は、サプライヤに通知してください。  
問題が解決されるまで破損した梱包を保管してください。
2. 内容物が破損していないことを確認してください。
  - ↳ 納品物が破損している場合は、サプライヤに通知してください。  
問題が解決されるまで破損した製品を保管してください。
3. すべての納入品目が揃っており、欠品がないことを確認してください。
  - ↳ 発送書類と注文内容と比較してください。
4. 保管および輸送用に、衝撃や湿気から確実に保護できるように製品を梱包してください。
  - ↳ 弊社出荷時の梱包材が最適です。  
許容周囲条件を必ず遵守してください。

ご不明な点がありましたら、弊社営業所もしくは販売代理店にお問い合わせください。

### 4.2 納入範囲

納入範囲には以下のものが含まれます。

- 注文したバージョンのホルダ
- 取扱説明書
- プラグインコネクタ用のアダプタ、6 mm (0.24 in) ~4 mm (0.16 in) (外径)
- 注文したアクセサリ (オプション)

## 4.3 製品識別表示

### 4.3.1 銘板

銘板には機器に関する以下の情報が記載されています。

- メーカー ID
- オーダーコード
- 拡張オーダーコード
- シリアル番号
- 周囲条件とプロセス条件
- 安全上の注意と警告

▶ 発注どおりであることを、銘板の内容と比較してください。

### 4.3.2 製品識別表示

製品のオーダーコードとシリアル番号は以下の位置に表示されています。

- 銘板上
- 出荷書類

### 製品情報の取得

1. [www.endress.com](http://www.endress.com) に移動します。
2. ページ検索（虫眼鏡シンボル）：有効なシリアル番号を入力します。
3. 検索します（虫眼鏡）。
  - ↳ 製品構成がポップアップウィンドウに表示されます。
4. 製品概要をクリックします。
  - ↳ 新しい画面が開きます。ここに、製品関連資料を含む、機器に関連する情報を入力します。

### 製品ページ

[www.endress.com/CPA871](http://www.endress.com/CPA871)

### 製造者所在地

Endress+Hauser Conducta GmbH+Co. KG  
Dieselstraße 24  
D-70839 Gerlingen

## 5 取付け

### 5.1 取付要件

#### 5.1.1 取付方向

ホルダはタンクやパイプに設置できるように設計されています。これには、適切なプロセス接続を用意しなければなりません。

**注記****凍結によるホルダの損傷**

- ▶ 屋外で使用する際は、駆動部に水が浸入しないことを確認してください。

ホルダは設置方向の制約がないように設計されています。



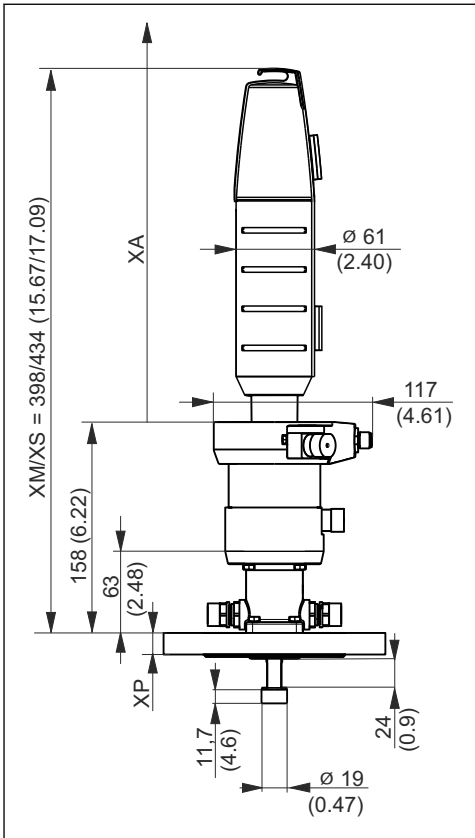
センサの設置方向は決められています。



設置したセンサの取扱説明書の説明に従ってください。

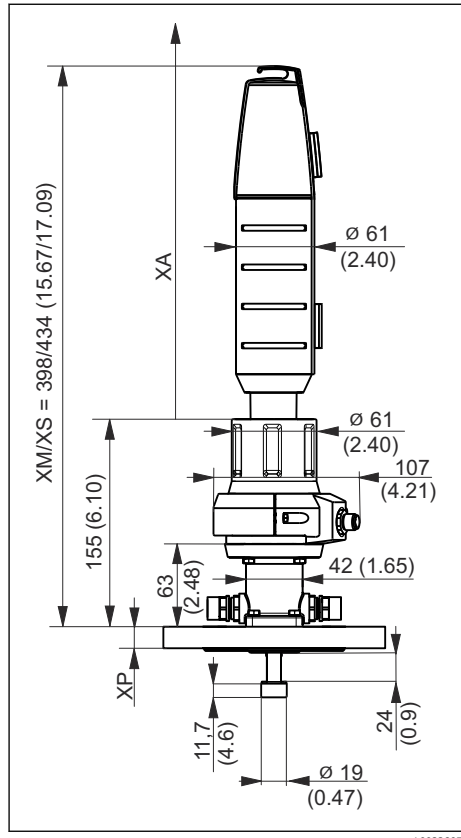
## 5.1.2 寸法

## ショートバージョン



A0023894

■ 4 空圧駆動式、ショートバージョン、寸法単位：mm (in)



A0023897

■ 5 手動駆動式、ショートバージョン、寸法単位：mm (in)

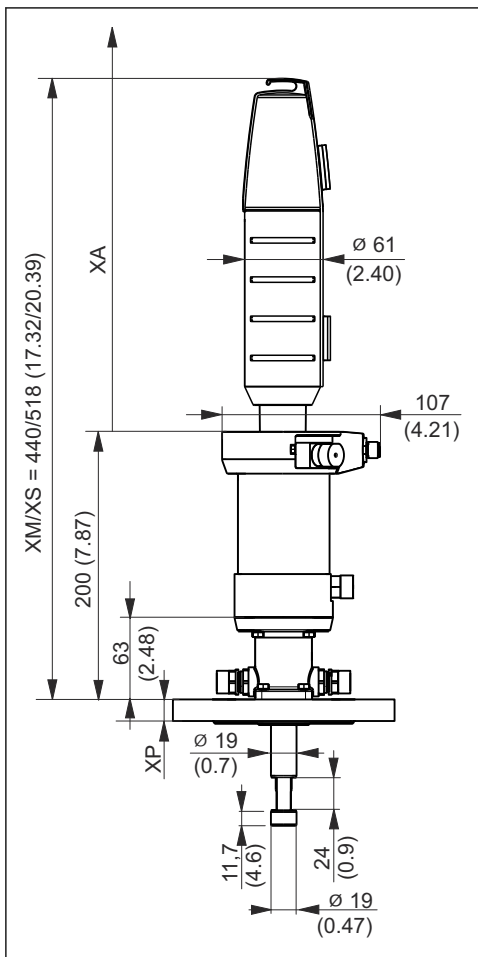
- XM 測定ポジションにあるホルダ  
 XS サービスポジションにあるホルダ  
 XP 特定のプロセス接続部の高さ (以下の表を参照)  
 XA センサの交換に必要な取付距離

センサを交換するには、駆動部の上に自由行程長 XA が必要です。

120 mm センサの場合、XA は 280 mm (11.02") となります。

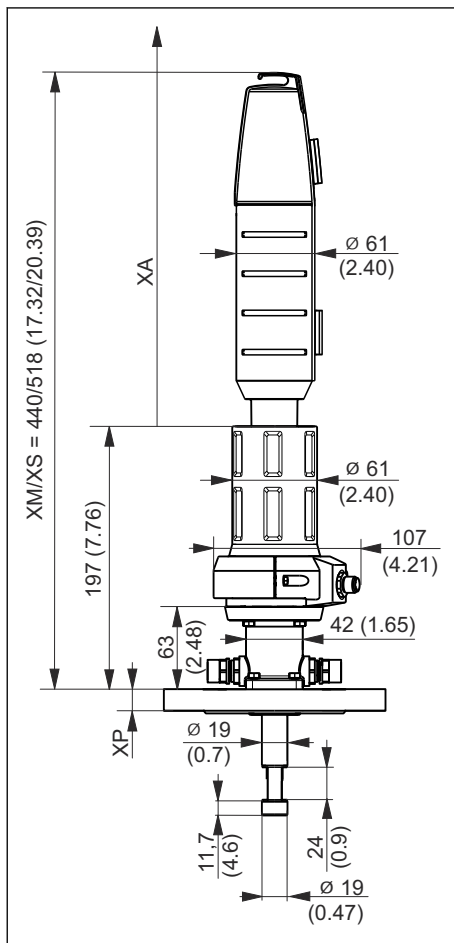
225 mm センサの場合、XA は 408 mm (15.94") となります。

## ロングバージョン



A0023895

図 6 空圧駆動式、ロングバージョン、寸法単位：mm (in)

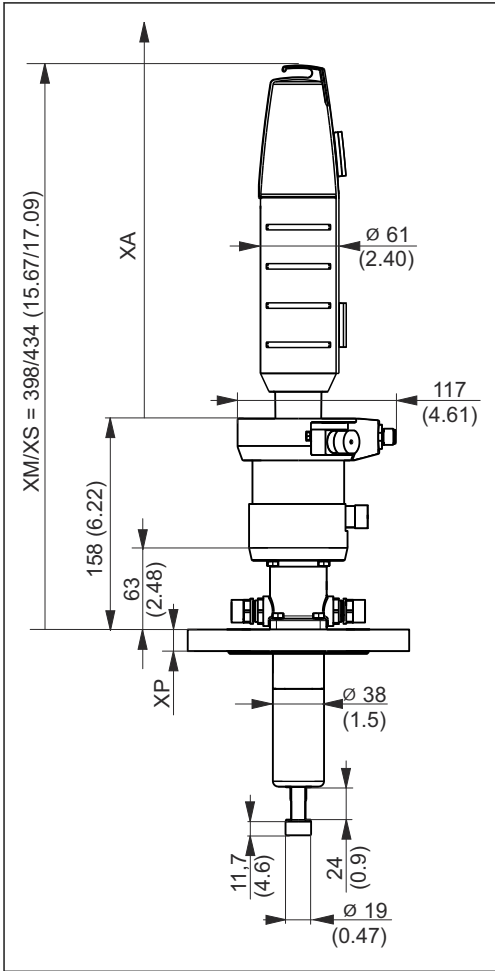


A0023898

図 7 手動駆動式、ロングバージョン、寸法単位：mm (in)

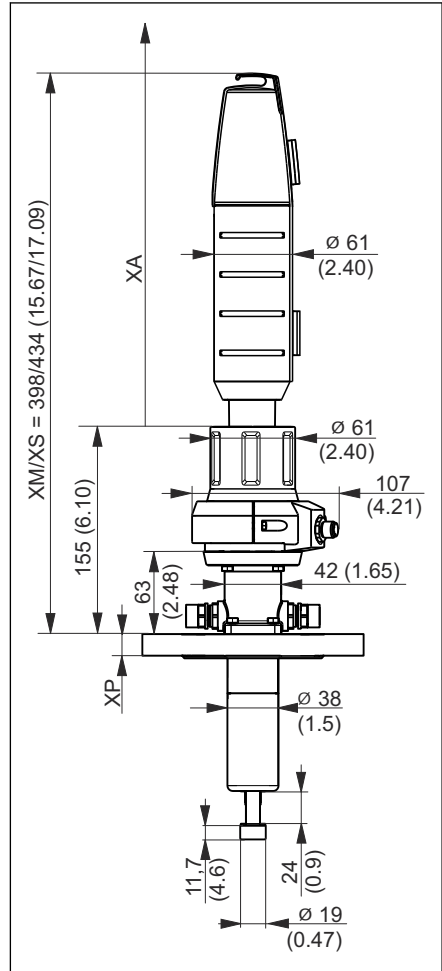
- XM 測定ポジションにあるホルダ  
 XS サービスポジションにあるホルダ  
 XP 特定のプロセス接続部の高さ (以下の表を参照)  
 XA センサの交換に必要な取付距離  
 センサを交換するには、駆動部の上に自由行程長 XA が必要です。  
 225 mm センサの場合、XA は 360 mm (14.17") となります。

## 浸漬チャンバージョン



A0023896

図 8 空圧駆動式の浸漬チャンバージョン、寸法  
単位：mm (in)



A0023899

図 9 手動駆動式の浸漬チャンバージョン、寸法  
単位：mm (in)

- XM 測定ポジションにあるホルダ  
 XS サービスポジションにあるホルダ  
 XP 特定のプロセス接続部の高さ (以下の表を参照)  
 XA センサの交換に必要な取付距離





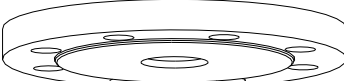






センサを交換するには、駆動部の上に自由行程長 XA が必要です。



225 mm センサの場合、XA は 280 mm (11.02") となります。

360 mm センサの場合、XA は 570 mm (22.44") となります。

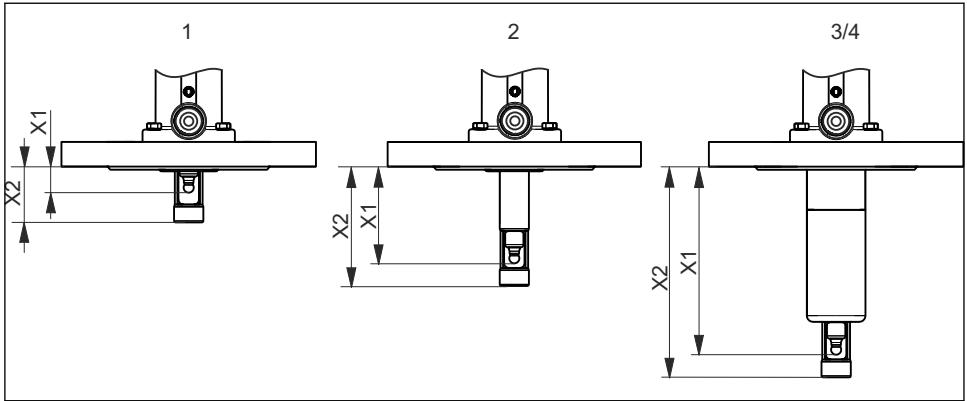


## プロセス接続の高さ

プロセス接続		高さ XP mm (in)
<b>CB</b> クラмп 2" ISO2852, ASME BPE-2012	 A0024100	16 (0.63)
<b>CC</b> クラмп 2½" ISO2852, ASME BPE-2012	 A0024101	16 (0.63)
<b>FA</b> フランジ DN 40 PN16, EN1092-1	 A0024102	18 (0.71)
<b>FB</b> フランジ DN 50 PN16, EN1092-1	 A0024103	18 (0.71)
<b>FC</b> フランジ DN 80 PN10, EN1092-1	 A0024104	20 (0.79)
<b>FD</b> フランジ 2" 150 lbs, ASME B16.5	 A0024105	19.1 (0.75)
<b>FE</b> フランジ 3" 150 lbs, ASME B16.5	 A0024106	23.8 (0.94)
<b>FF</b> 10K50, JIS B2220	 A0024107	16 (0.63)
<b>FG</b> 10K80, JIS B2220	 A0024108	18 (0.71)
<b>MA</b> ミルクカップリング DN 50 DIN 11851	 A0024109	15.5 (0.61)
<b>MB</b> ミルクカップリング DN 65 DIN 11851	 A0024110	15.5 (0.61)

プロセス接続		高さ XP mm (in)
<b>HB</b> ネジ NPT 1½"	 A0024111	40.5 (1.57)
<b>NA</b> ネジ ISO 228 G1¼	 A0039368	31.1 (1.22)

### 5.1.3 浸漬深さ



A0023893

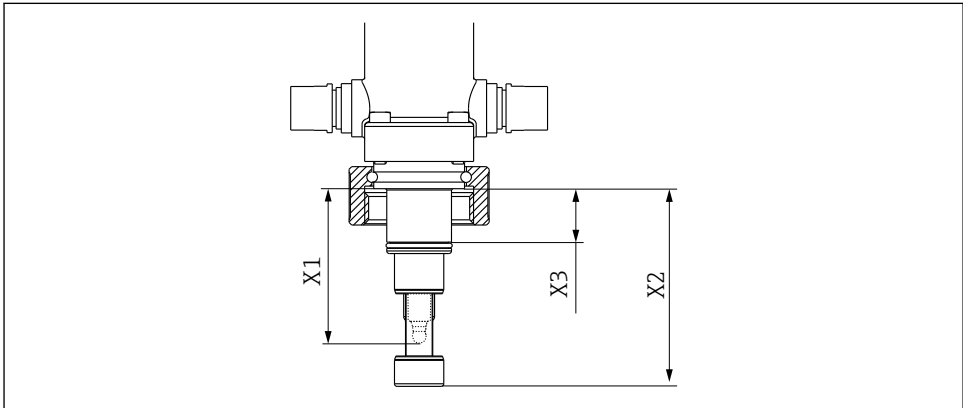
#### 10 浸漬深さ mm (in)

- 1 ショートストローク、36 mm (1.42")
- 2 ロングストローク、78 mm (3.07")
- 3 浸漬チャンババージョン、99 mm (3.89 in) / 36 mm (1.42 in)
- 4 浸漬チャンババージョン (ロング)、151 mm (5.94 in) / 36 mm (1.42 in)

### バージョン

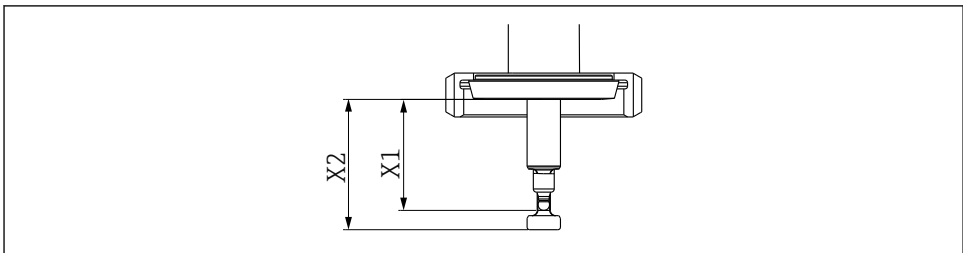
プロセス接続		1	2	3	4
CB クランプ ISO2852 ASME BPE-2012 2"	X1	14.9 (0.59)	61.0 (2.40)	119.9 (4.72)	171.9 (6.76)
	X2	34.2(1.35)	75.7 (2.98)	134.6 (5.30)	186.6 (7.35)
CC クランプ ISO2852 ASME BPE-2012 2½"	X1	14.9 (0.59)	61.0 (2.40)	119.9 (4.72)	171.9 (6.76)
	X2	34.2(1.35)	75.7 (2.98)	134.6 (5.30)	186.6 (7.35)
FA フランジ DN 40 EN1092-1	X1	14.9 (0.59)	61.0 (2.40)	119.9 (4.72)	171.9 (6.76)
	X2	34.2(1.35)	75.7 (2.98)	134.6 (5.30)	186.6 (7.35)
FB フランジ DN 50 EN1092-1	X1	14.9 (0.59)	61.0 (2.40)	119.9 (4.72)	171.9 (6.76)
	X2	34.2(1.35)	75.7 (2.98)	134.6 (5.30)	186.6 (7.35)
FC フランジ DN 80 EN1092-1	X1	12.9 (0.51)	59.0 (2.32)	117.9 (4.64)	169.9 (6.69)
	X2	32.2(1.27)	73.7 (2.90)	132.6 (5.22)	184.6 (7.27)
FD フランジ 2" 150 lbs ASME B16.5	X1	13.8 (0.54)	59.9 (2.36)	118.9 (4.68)	170.9 (6.73)
	X2	33.1 (1.30)	74.6 (2.94)	133.6 (5.26)	185.6 (7.30)
FE フランジ 3" 150 lbs ASME B16.5	X1	-	-	114.1 (4.49)	166.1 (6.54)
	X2	-	-	128.8 (5.07)	180.8 (7.11)
FF フランジ 10K50 JIS B2220	X1	14.4 (0.57)	61.3 (2.41)	120.2 (4.73)	172.2 (6.78)
	X2	33.7 (1.33)	76.0 (2.99)	134.9 (5.31)	186.9 (7.36)
FG フランジ 10K80 JIS B2220	X1	14.4 (0.57)	60.5 (2.38)	119.4 (4.70)	171.4 (6.75)
	X2	33.7 (1.33)	75.2 (2.96)	134.1 (5.28)	186.1 (7.33)

プロセス接続		1	2	3	4
HB ネジ NPT 1½"	X1	-	63.0 (2.48)	121.9 (4.80)	173.9 (6.85)
	X2	-	77.7 (3.06)	136.6 (5.38)	188.6 (7.40)
MA ミルクカップリング DN 50 DIN11851	X1	15.4 (0.61)	61.5 (2.42)	120.4 (4.74)	172.4 (6.79)
	X2	34.7 (1.37)	76.2 (3.00)	135.1 (5.32)	187.1 (6.37)
MB ミルクカップリング DN 65 DIN11851	X1	15.4 (0.61)	61.5 (2.42)	120.4 (4.74)	172.4 (6.79)
	X2	34.7 (1.37)	76.2 (3.00)	135.1 (5.32)	187.1 (6.37)
NA ネジ ISO228 G 1½	X1	-	61.5 (2.42)	-	-
	X2	-	76.2 (3.00)	-	-
	X3	-	20.6 (0.81)	-	-



A0039342

図 11 プロセス接続 NA ネジ込み ISO 228 G1½ の浸漬深さ mm (in)



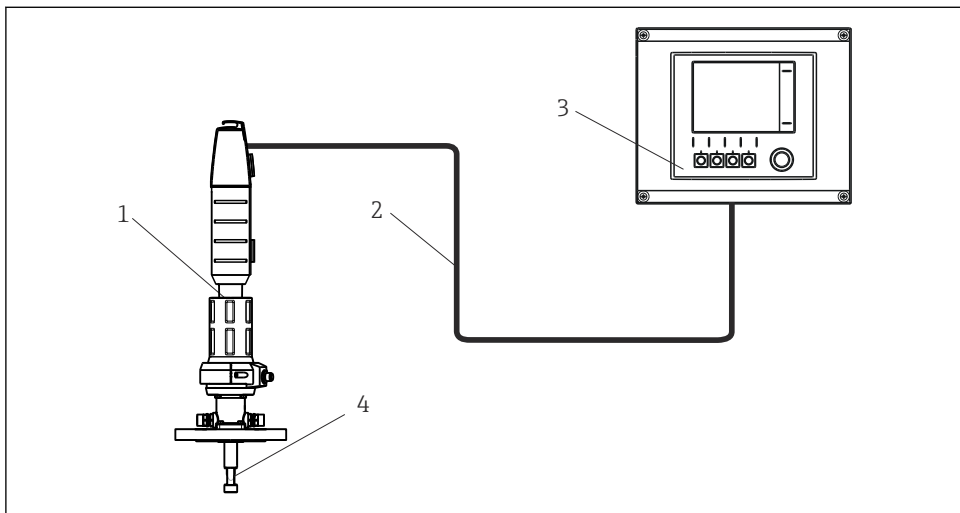
A0048452

図 12 プロセス接続 MA および MB ネジ込み取付の浸漬深さ mm (in)

## 5.2 ホルダの取付け

### 5.2.1 設置

#### 計測システム



A0029620

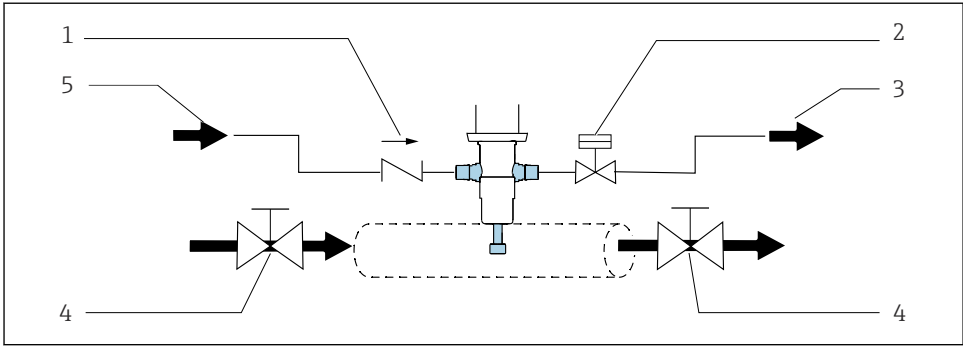
図 13 計測システム (例)

- 1 Cleanfit ホルダ CPA871
- 2 測定用ケーブル
- 3 Liquiline CM44x 変換器
- 4 センサ

#### 推奨設置

プロセスシールにより、プロセスは終端位置で密封されます。ホルダは挿入/格納中はプロセスに対して開放されています。洗浄接続はパイプに固定するか密閉する必要があります。

**i** サービスチャンバとプロセス間の接続は移動中は開放されています；結果としてシーリング水機能を使用できます。シーリング水機能を導入するには、洗浄チャンバの流出口を（シャットオフバルブなどで）遮断する必要があります。



A0039105

図 14 バイパスを介したシーリングシステムの例

- 1 チェックバルブ
- 2 バルブ開/閉、シーリング水機能
- 3 排水
- 4 シャットオフバルブ開/閉 (オプション)
- 5 水/洗剤

シーリングは定期的に点検しサービスを行う必要があります。そのため、バイパスを設置するなど、ホルダをプロセスから分離するための対策を講じる必要があります。

#### 注記

**挿入/格納中にプロセスとサービスチャンバが接続されます。**

ホルダの汚染。

- ▶ ホルダを洗剤コンセプトに含めます。
- ▶ 定期的な洗剤を実施します。

## プロセスへのホルダの挿入/分離


### ⚠ 警告

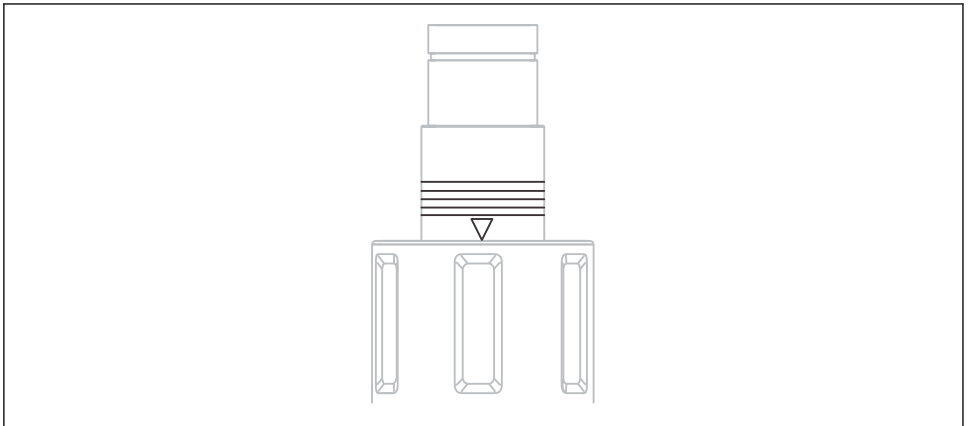
プロセス測定物が漏出した場合、高圧、高温または化学薬品の危険性により負傷する恐れがあります。

- ▶ 保護手袋、保護メガネおよび防護服を着用してください。
- ▶ タンクまたは配管が空で加圧されていない状態でのみホルダを取り付けてください。




設置作業の前に、フランジ間のフランジシールを確認してください。

1. ホルダをサービスポジションにしてください。  
↳ (三角形のポジションマークが見えます (→  15))。
2. プロセス接続を使用してタンクまたはパイプにホルダを取り付けます。
3. 次のセクションの、圧縮空気および洗浄水 (該当するホルダバージョン) 用のパイプ接続の説明に従ってください。



A0023307

 15 ポジションマーク (サービスポジション)

## 自動操作の空圧システム接続

必須条件：

- 空気圧 0.4～0.7 MPa（絶対圧）（58～102 psi）
- 圧縮空気品質は ISO 8573-1:2001 に準拠  
品質クラス 3.3.3 または 3.4.3
- 固形粒子クラス 3（最大 5  $\mu\text{m}$ 、最大 5  $\text{mg}/\text{m}^3$ 、粒子を含んだ汚染物）
- 温度  $\geq 15\text{ }^\circ\text{C}$  時の含水量：クラス 4 圧力凝集点  $3\text{ }^\circ\text{C}$  以下
- 温度  $5\text{ }^\circ\text{C}$  ～  $15\text{ }^\circ\text{C}$  時の含水量：クラス 3 圧力凝集点  $-20\text{ }^\circ\text{C}$  以下
- オイル含有量：クラス 3（最大 1  $\text{mg}/\text{m}^3$ ）
- エア温度： $5\text{ }^\circ\text{C}$  以上
- エアの連続消費なし
- エアパイプの最小呼び口径：2 mm（0.08"）

空圧駆動式の操作には、複動シリンダーが使用されています。

サービスポジションおよび測定ポジション用の自動式リミットロックは、圧縮空気制御のエラーなどによるホルダの移動を未然に防ぎます。ホルダは関連する位置にとどまります。

接続：押し込みコネクタ M5、ホース 4/2 mm 外径/内径（6/4 mm 外径/内径用のアダプタを同梱）

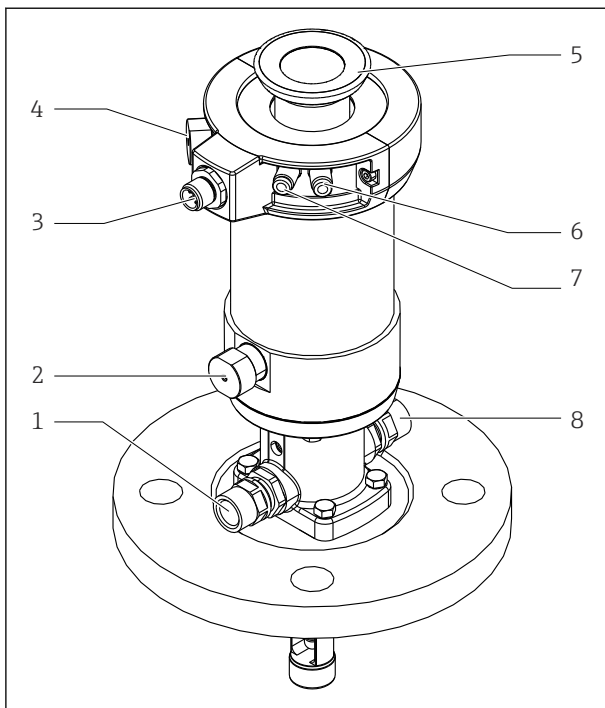
### 注記

#### 空気圧が高すぎる場合

シールが損傷します。

- ▶ 空気圧が 0.7 MPa（絶対圧）（102 psi）以上に上昇しそうな場合には（短時間の圧力急上昇であっても）、上流側に減圧バルブを接続してください。



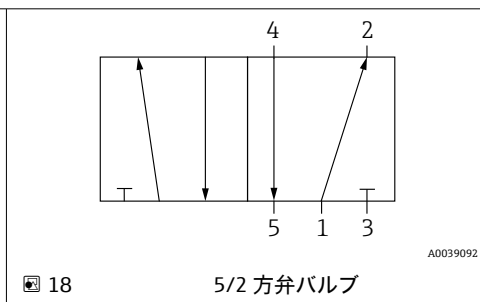
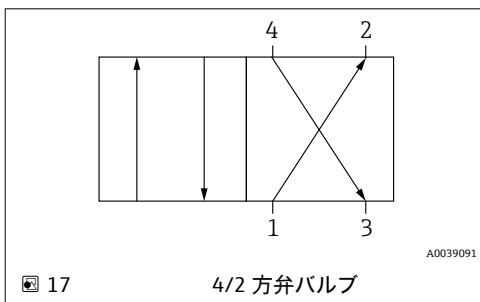


- 1 洗浄接続
- 2 自動リミット位置ロック (プロセス)
- 3 リミットスイッチの接続部 (オプション)
- 4 自動リミット位置ロック (サービス)
- 5 カバーの固定リング
- 6 空気圧接続部 (測定ポジションへ移動)
- 7 空気圧接続部 (サービスポジションへ移動)
- 8 洗浄接続

A0029614

#### 16 空圧駆動式ホルダ (カバーなし)

**i** 空圧式パイロットバルブ (4/2 方弁または 5/2 方弁) を使用してホルダを挿入/格納します。ホルダの両方の流入口を接続してください。



接続 1 は圧縮空気供給側に取り付けます。

接続 2 および 4 は空圧駆動側の取り付けに使用します。

接続 3 および 接続 5 (存在する場合) は何も取り付けません：駆動部の通気で使用されません。

## 洗浄接続部

サービスチャンバ接続により、水または洗浄剤を使用してチャンバ（センサを含む）を洗浄できます。シーリング水とプロセスの圧力差が 6 bar (87 psi) を超えないようにしてください。

シーリング水の圧力が 8 bar (116 psi)（手動モード）および 16 bar (232 psi)（空圧モード）を超えないようにしてください。

**i** 水圧が、規定されたシーリング水の圧力（8 bar (116 psi) または 16 bar (232 psi)）を超える可能性がある場合は、上流側に減圧バルブを設置します。

### 注記

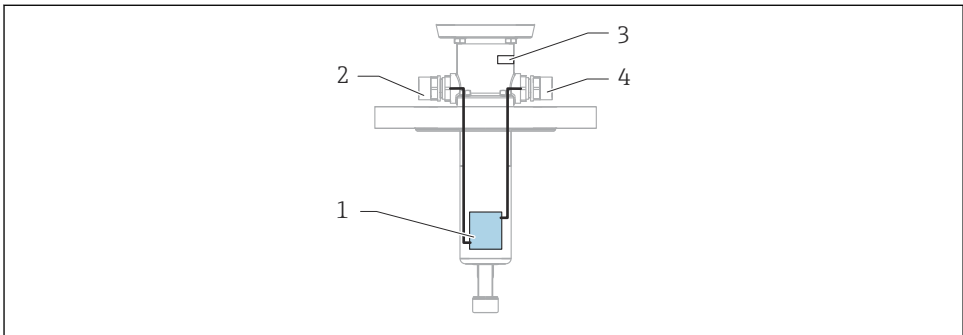
プロセスと排水システム間の圧力差が高すぎる、または洗浄接続が正しく接続されていない。

シーリングが損傷します。

- ▶ 洗浄接続を閉じる。
- ▶ 洗浄接続をパイプに固定する。
- ▶ シーリング水機能を使用する。

## 洗浄接続部の割当て

標準バージョンおよび浸漬チャンババージョンでは、サービスチャンバの流入口と流出口は固定です。サービスチャンバの流出口は漏れ検知用の穴の下に位置しています。漏れ検知用の穴は M5 ネジで密封されています。



A0029621

図 19 浸漬チャンババージョンのサービスチャンバ接続部

- 1 サービスチャンバ
- 2 サービスチャンバ流入口、IN
- 3 漏れ検知用の穴
- 4 サービスチャンバ流出口、OUT

漏れ検知用の穴、M5 ネジ、オプションの接続部はユーザー側で用意する必要があります。

目視確認に使用します。

測定物が漏れている場合：

1. プロセスを停止します。

2. シールを交換します。

## ホルダ接続

### 注記

**挿入/格納中にプロセスと洗浄チャンバが接続されます。**

これにより、汚染や付着物の形成につながる可能性があります。

- ▶ ホルダを定期的に洗浄/洗い流します。

### 注記

**プロセス測定物内の固形分、付着物、および/または沈殿物により、摩耗が増加する可能性があります。**

シールの摩耗増加

- ▶ ホルダを定期的に洗浄/洗い流します。
- ▶ 定期的にシーリングシステムを点検し、必要に応じてメンテナンスを行ってください。
- ▶ 自動洗浄システムの使用

### 注記

**挿入/格納中のプロセスとサービスチャンバの接続**

挿入/格納中に測定物が漏れます。サービスチャンバは加圧されています。

- ▶ 排水を制御するために、洗浄チャンバの流出口をドレインに接続します。
- ▶ メンテナンス作業を行う前に、圧力を解放してください。
- ▶ シーリングシステムを点検して、損傷がないことを確認します。

## PN8 以下のホルダ接続

### 納入

洗浄接続部は選択した接続に応じて異なる (G $\frac{1}{4}$ "、NPT $\frac{1}{4}$ " または Swagelok ; アロイ C22 または ステンレス VA)

### 注記

**圧力補償が速すぎると、プロセスシールが損傷する可能性があります。**

- ▶ 最大 16 bar のプロセス圧力に適したバージョンを使用してください。これには、圧力減速器が付いています。

接続	ネジ	納入
洗浄接続流出口	G $\frac{1}{4}$ "、雌ネジ	取付済み
洗浄接続流入口	G $\frac{1}{4}$ "、雌ネジ	取付済み

## ホルダ接続 PN16

### 納入

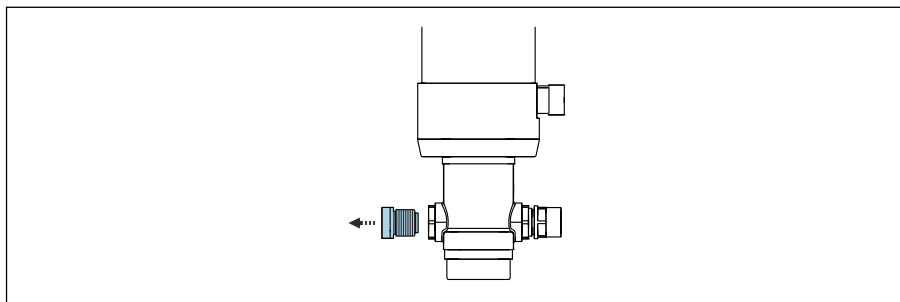
洗浄接続部は選択した接続に応じて異なる (G $\frac{1}{4}$ "、NPT $\frac{1}{4}$ " または Swagelok)

接続	ネジ	納入
ダミープラグ	M16、雄ネジ	取付済み
圧力減速器	M16、雄ネジから M16 雌ネジ	取付済み
洗浄接続流出口	G $\frac{1}{4}$ " または NPT $\frac{1}{4}$ "、雌ネジ、またはパイプ接続	圧力減速器に取付済み
洗浄接続流入口	G $\frac{1}{4}$ " または NPT $\frac{1}{4}$ "、雌ネジ、またはパイプ接続	付属品

### ダミープラグ/洗浄接続流入口の交換

(自動) 洗浄または校正システムを使用する場合は、ダミープラグを付属の洗浄接続流入口と交換する必要があります。流入口と流出口は完全に接続されている必要があります。

1.

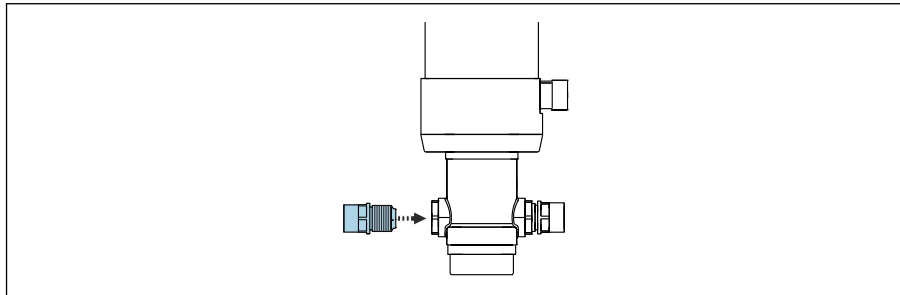


A0043258

ダミープラグを取り外します。

2. フラットシールを O リングと交換します。

3.



A0047539

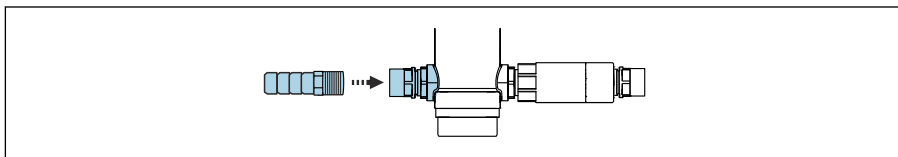
洗浄接続流入口をねじ込みます。

## 洗浄ユニットの接続

納入時の状態、PN16、ダミープラグおよび圧力減速器付き

1. ダミープラグを洗浄接続流入口と交換します。→ 図 28

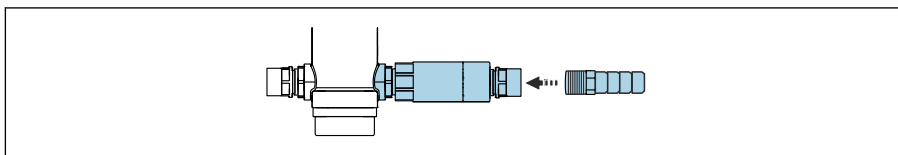
2.



A0043236

洗浄接続流入口に洗浄剤供給ライン用の接続部を取り付けます。

3.



A0043237

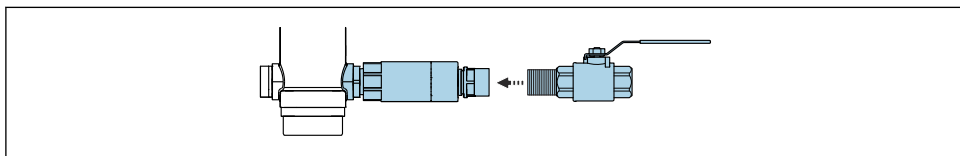
洗浄接続流出口をドレインラインに接続します。

## PN8 および PN16 の密封

### 圧力減速器およびボールバルブを使用して密封します。

圧力減速器とボールバルブを使用した密封は、PN16 バージョンでのみ可能です。このために、圧力減速器を取り付ける必要があります。ボールバルブはアクセサリ（シーリングキット）として注文できます。

シーリングキットは、洗浄接続流入口 G1/4" との組み合わせでのみ提供されます。このバージョンは、ステンレス仕様のみとなります。



A0043406

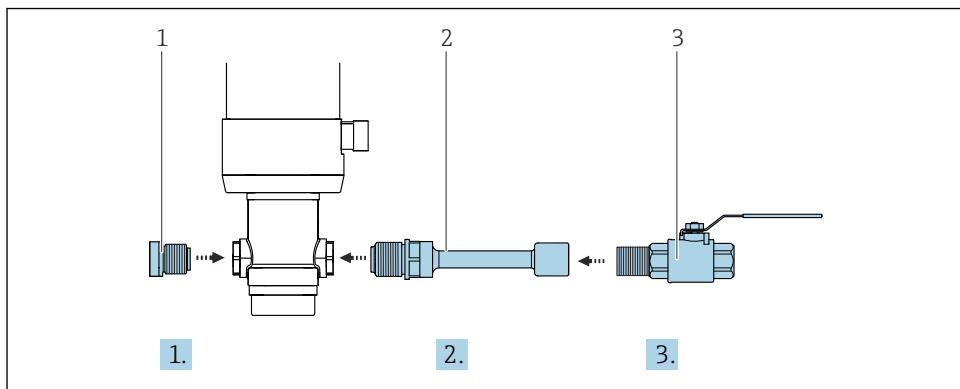
固まりやすい、付着物や沈殿物を形成する、または固形分を含む測定物には適していません。

▶ ボールバルブを圧力減速器の洗浄接続流出口にねじ込みます。

### エクステンションおよびボールバルブを使用して密封します。

エクステンションとボールバルブを使用した密封は、PN8 バージョンでのみ可能です。エクステンションとボールバルブはアクセサリとして注文できます。エクステンションはフランジプロセス接続の場合にのみ必要です。ボールバルブとエクステンションはアクセサリ（シーリングキット）として注文できます。

固まりやすい、付着物や沈殿物を形成する、または固形分を含む測定物には適していません。



A0043341

1. ダミープラグ (1) を使用して洗浄接続流入口を密封します。
2. フランジバージョンの場合は、エクステンション (2) を洗浄接続流出口にねじ込みます。
3. ボールバルブ (3) を洗浄接続流出口またはエクステンションにねじ込みます。

## リミットスイッチの接続

リミットスイッチを使用して、ホルダが測定ポジションにあるかサービスポジションにあるかを、外部システム（トランスミッタ、スイッチングアンプ、出力インターフェイス端子）に通知できます（手動式の場合は測定位置のみが通知可能です）。

リミットスイッチは電源供給のために出力インターフェイス端子（非危険場所用のアクセサリとして注文可能）に接続する必要があります。

ホルダはリミットスイッチ付きを直接注文することも、後から組込むこともできます。リミットスイッチ用のケーブルはアクセサリとして注文する必要があります。

## フィードバック機器

フィードバック機器は、本質安全防爆仕様です。フィードバック機器が正しく設置または接続されていない場合、フィードバック機器の認証は無効になります。

1. 製造者文書に完全準拠していることを確認します。
2. 関連する指示に従ってフィードバック機器を接続します。

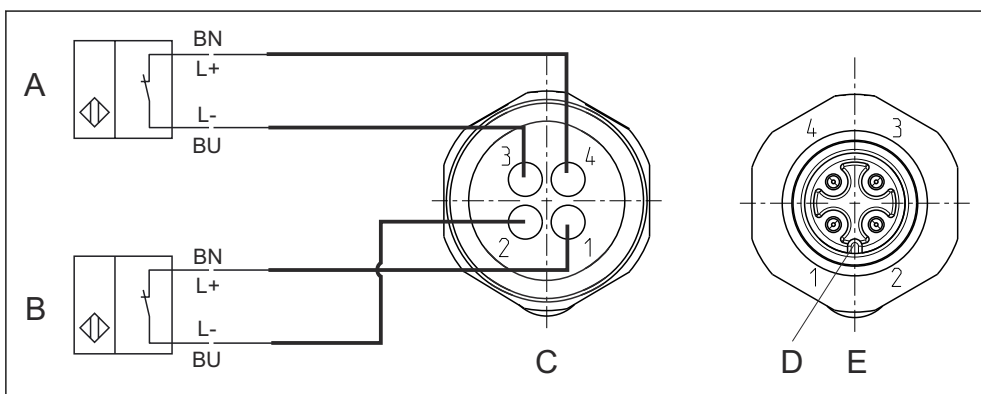
スイッチ構成要素の機能： NAMUR ノーマルクローズ接点（電磁式）

スイッチ距離： 1.5 mm (0.06")

公称電圧： DC 8 V

スイッチ周波数： 0~5000 Hz

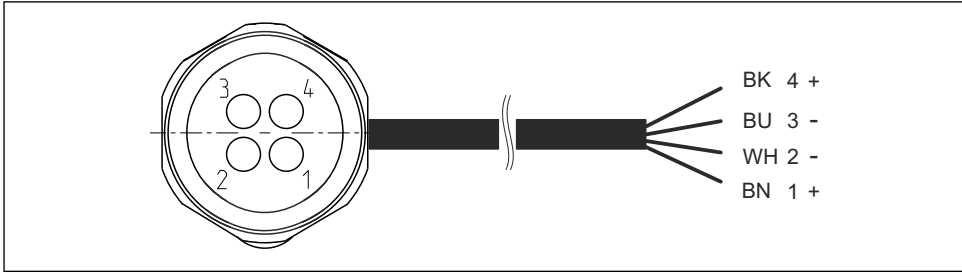
ハウジング材質： ステンレス



A0017831

図 20 電磁式リミットスイッチ

- A リミットスイッチ、サービスポジション
- B リミットスイッチ、測定ポジション
- C コネクタ、M12、はんだ側（ホルダ内側）
- D コード
- E プラグ、ピン側（ホルダ外側）



A0022163

## ■ 21 変換器、スイッチングアンプ、出力インターフェイス端子などへのリミットスイッチの接続ケーブル

- 1 測定ポジション
- 2 測定ポジション
- 3 サービスポジション
- 4 サービスポジション

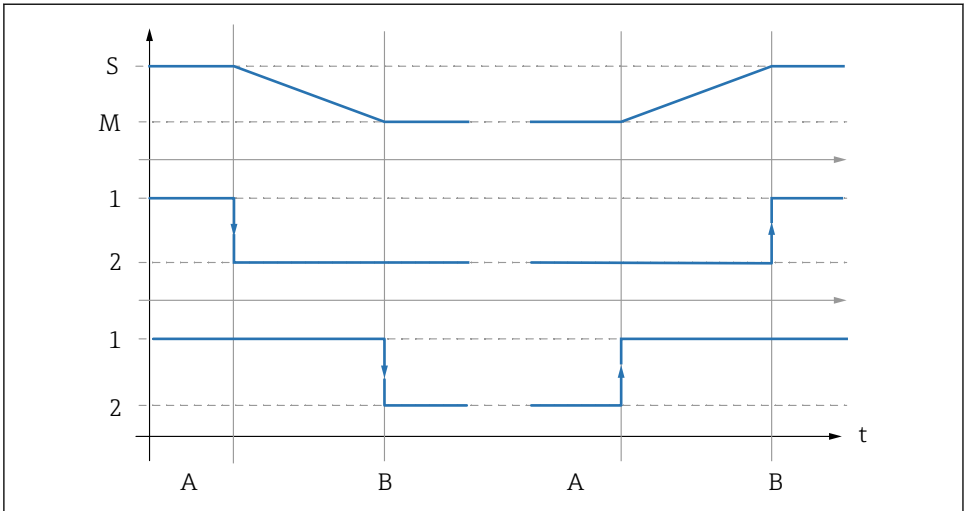
**i** 手動駆動式ホルダを1つのスイッチを使って作動させる場合、ピン1および2のみが割り当てられます（測定ポジション）。

**i** フィードバック機器が、DC 24 V 電源で動作している場合は（例：Liquiline CM442/CM444/CM448 において）、NAMUR 端子を使用する必要があります。非危険場所用のNAMUR 端子（DC 8 V）はアクセサリとして入手可能です→ 図 72。NAMUR 端子には独自の電源が必要であり、CM44 の電流出力から電力を供給することはできません。

### リミットスイッチ用信号表

ホルダのポジション	リミットスイッチ、測定ポジション	リミットスイッチ、サービスポジション
測定	負論理 (≥ 3 mA)	負論理 (≥ 3 mA)
サービス	正論理 (≤ 1 mA)	正論理 (≤ 1 mA)





A0039144

図 22 スイッチ機能の説明

- S サービス
- M 測定
- 1 高
- 2 低
- A 移動開始
- B リミット位置に到達

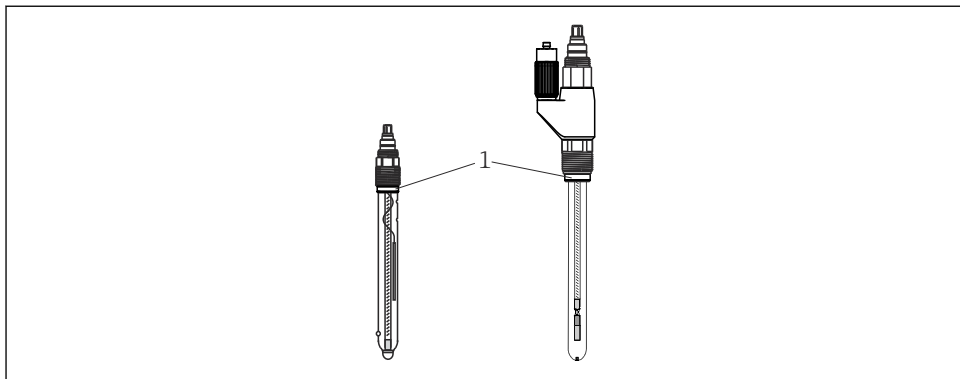
## 5.2.2 センサの設置

### センサおよびホルダの準備

#### 注記

故障しているセンサを取り付けると、測定物が侵入する危険性があります。

▶ センサを点検し、必要に応じて損傷していない、新しいセンサを使用してください。



A0030154

#### 図 23 センサの設置

##### 1 Oリング付きスラストカラー

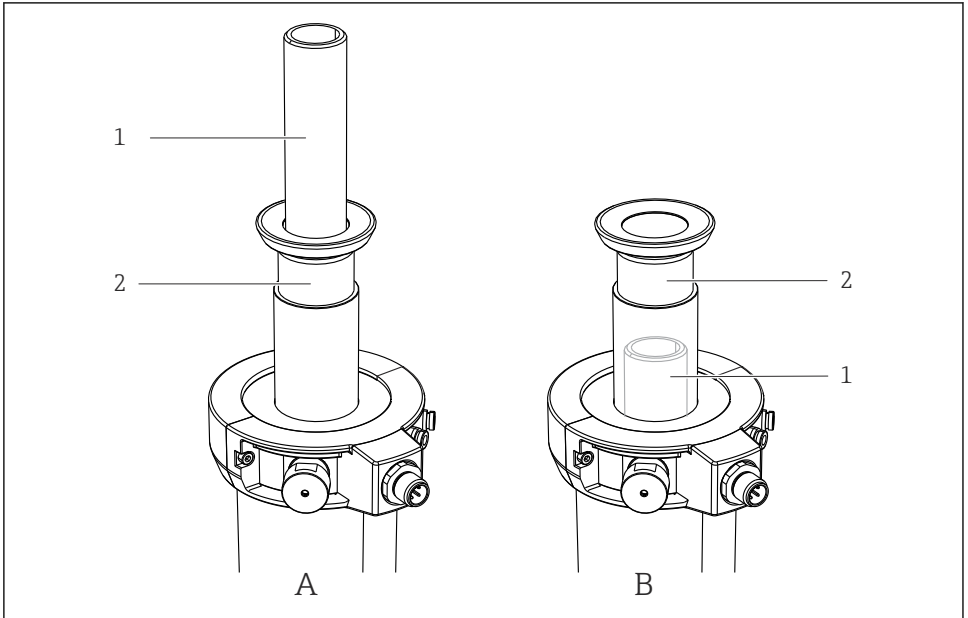
1. センサから保護キャップを取り外します。Oリングおよびスラストカラー (→ 図 23、項目 1) が用意されていることを確認します。
2. 取付けを容易にするため、センサシャフトを水に浸漬させます。
3. ホルダをサービスポジションに移動します。

### センサの設置と取外し

#### 警告

高圧、高温、または化学物質により負傷する恐れがあります。

- ▶ サービスチャンバ内の圧力補償を確立します。
- ▶ センサの取外し前に、洗浄チャンバでセンサを十分に洗浄しすいでください。
- ▶ プロセスシールを確認します。(洗浄していないときに、リミット位置にある洗浄チャンバから測定物の漏れがないこと)



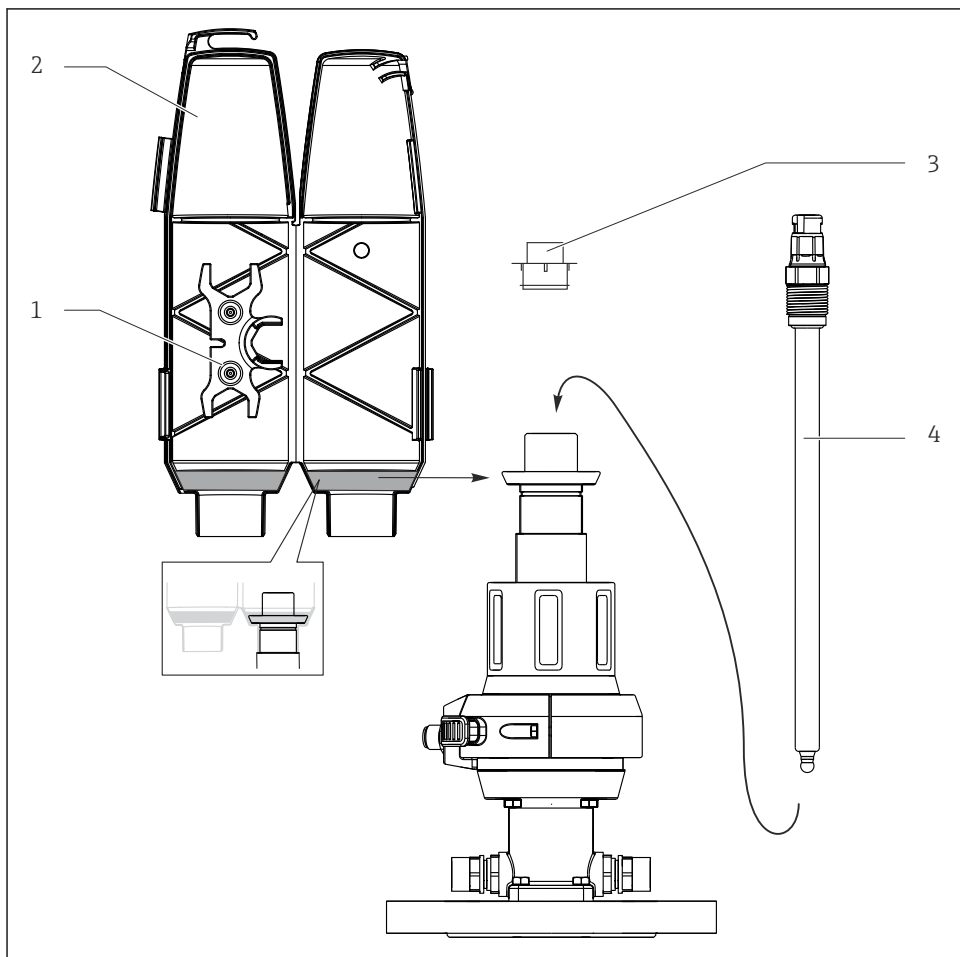
A0030155

図 24 センサの設置オプション

- 1 センサアダプタ
- 2 リトラクションパイプ
- A センサアダプタはリトラクションパイプの上
- B センサアダプタはリトラクションパイプの下 (目視不可)

ホルダバージョンに応じて、センサアダプタは目視可能 (、項目 A) またはリトラクションパイプ内に配置されて目視不可 (項目 B) となります。そのため、センサの設置および取外しの手順は、次のように異なります。

## センサアダプタが目視できる場合のセンサの設置と取外し（項目 A）



A0030156


## ☑ 25 センサの設置

- 1 六角スパナ (AF 17/19 mm)
- 2 カバー
- 3 ダミープラグ
- 4 センサ

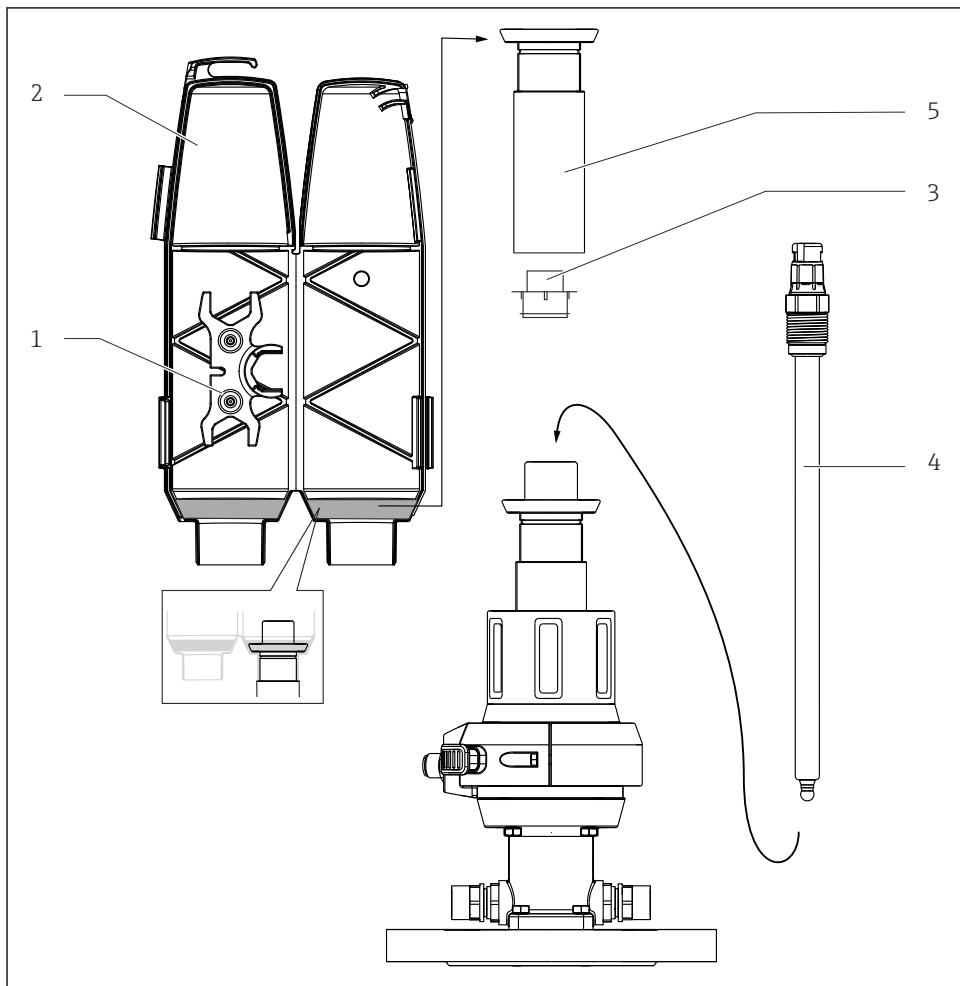
**i** ゲル型および KCl 補給型センサをこのバージョンに設置できます。

以下の手順でセンサを取り付けます：

1. カバー (→ ☑ 25、項目 2) を取り外します (ホルダがサービスポジションにある場合のみ可能)。

2. 黄色のダミープラグ (項目 3) を取り外します。
  3. 六角スパナ (項目 1) を使用して、ダミープラグの代わりにセンサ (項目 4) をねじ込み、手で締め付けます (3 Nm (2.2 lbf ft))。
  4. 六角スパナを再びカバーに固定します。
  5. カバーをホルダに取り付けます。このとき、測定用ケーブルをケーブル用グロメット (カバーの上部) に通します。
-  ホルダを測定ポジションに移動させる前に、必ずカバーを取り付けてください。測定ポジションではカバーを取り外すことができません。これにより、センサの取外しが防止されます。


## センサアダプタが目視できない場合のセンサの設置と取外し（項目 B）




A0030157

 26 センサの設置

- 1 ソケットレンチ (AF 17/19 mm)
- 2 カバー
- 3 ダミープラグ (保護キャップ)
- 4 センサ
- 5 リトラクションパイプ

 ゲル型センサをこのバージョンに設置できます。KCl 補給型センサを設置するには、「ゲル-KCl アダプタ」が必要です。

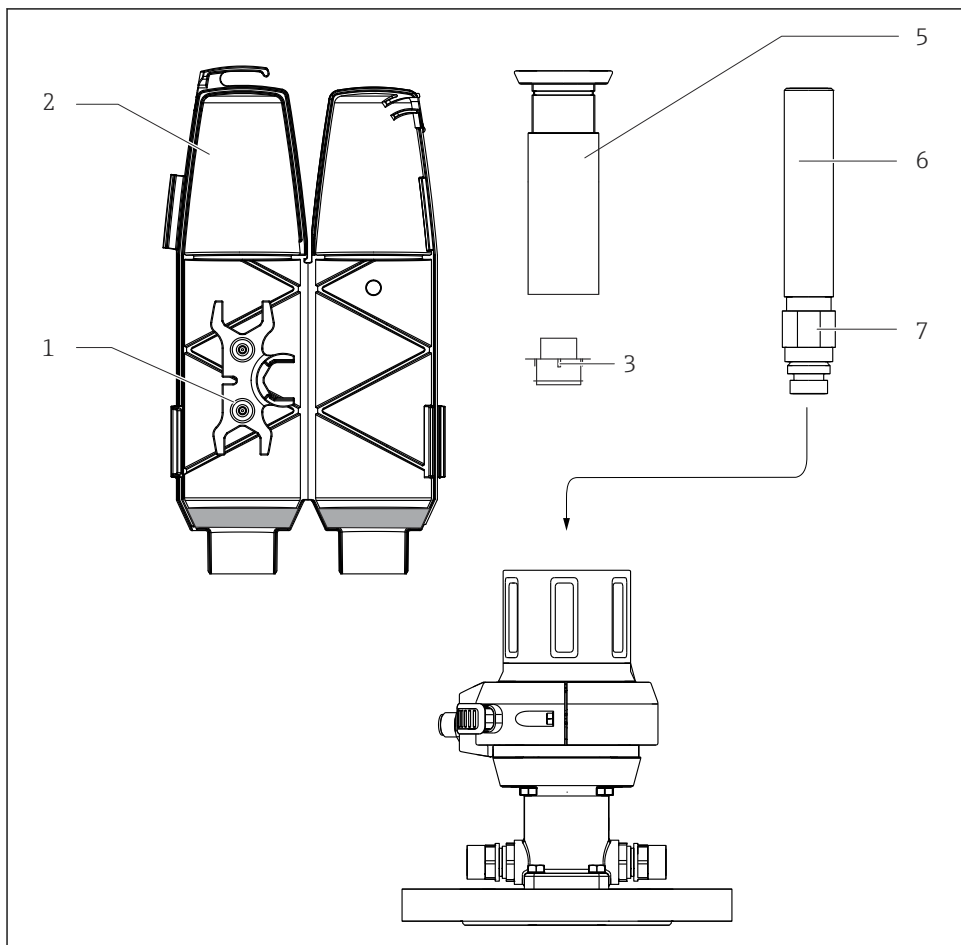
以下の手順でセンサを取り付けます：

1. カバー (→  26、項目 2) を取り外します (ホルダがサービスポジションにある場合のみ可能)。
2. リトラクションパイプ (項目 5) を反時計方向に回して取り外します。
3. 黄色のダミープラグ (項目 3) を取り外します。
4. 六角スパナ (項目 1) を使用して、ダミープラグの代わりにセンサ (項目 4) をねじ込み、手で締め付けます (3 Nm (2.2 lbf ft))。
5. リトラクションパイプを再びねじ込みます。
6. 六角スパナを再びカバーに固定します。
7. カバーをホルダに取り付けます。このとき、測定用ケーブルをケーブル用グロメット (カバーの上部) に通します。



ホルダを測定ポジションに移動させる前に、必ずカバーを取り付けてください。測定ポジションではカバーを取り外すことができません。これにより、センサの取外しが防止されます。

## 「ゲル - KCl アダプタ」を使用した 360 mm ゲル型および KCl 補給型センサの設置



A0030158



図 27 センサの設置、パート 1

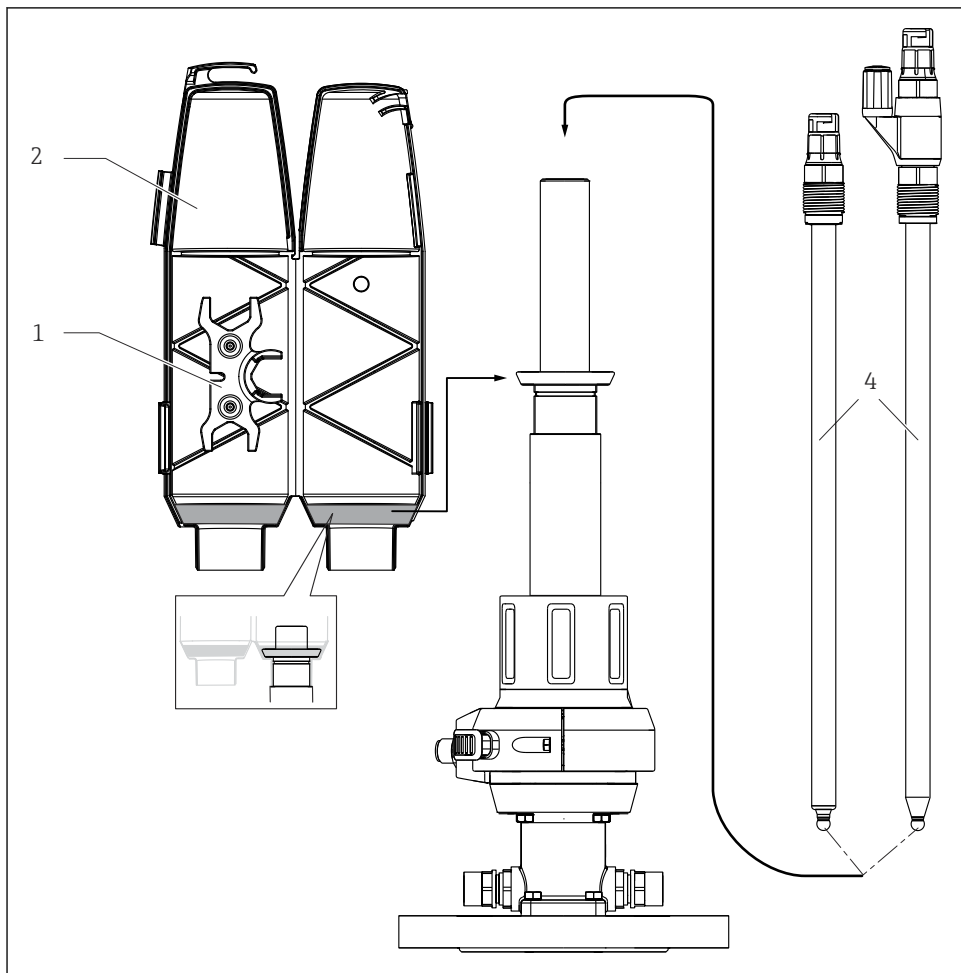
- 1 六角スパナ (AF 17/19 mm)
- 2 カバー
- 3 ダミープラグ (保護キャップ)
- 5 リトラクションパイプ
- 6 ゲル - KCl アダプタ
- 7 ロックナット

**i** ゲル型センサをこのバージョンに設置できます。KCl 補給型センサを設置するには、「ゲル - KCl アダプタ」が必要です。



以下の手順でセンサを取り付けます：

1. カバー (→  27、項目 2) を取り外します (ホルダがサービスポジションにある場合のみ可能)。
2. リトラクションパイプ (項目 5) を取り外します (反時計方向に回す)。
3. 「ゲル-KCl アダプタ」 (項目 6) のロックナット (項目 7) を、上方向に可能なところまで回します。
4. 黄色のダミープラグ (項目 3) を取り外します。
5. 「ゲル-KCl アダプタ」 (項目 6) をダミープラグの代わりにねじ込み、手で締め付けます (3 Nm (2.2 lbf ft))。
6. ロックナットを手で時計方向に締め付け、次に六角スパナ (AF 24 mm) を使用して ¼ 回転させて締め付けます。
7. リトラクションパイプを再びねじ込みます。
8. 六角スパナ (項目 1) を使用して、センサ (→  28、項目 4) をねじ込み、手で締め付けます (3 Nm (2.2 lbf ft))。
9. 六角スパナを再びカバーに固定します。
10. カバーをホルダに取り付けます。このとき、測定用ケーブルをケーブル用グロメット (カバーの上部) に通します。



A0030159

### 図 28 センサの設置、パート 2

- 1 六角スパンナ
- 2 カバー
- 4 360 mm ゲル型または KCl 補給型センサ

**i** ホルダを測定ポジションに移動させる前に、必ずカバーを取り付けてください。測定ポジションではカバーを取り外すことができません。これにより、センサの取外しが防止されます。

## 5.3 設置状況の確認

次のすべてのチェック項目が確実に施工されていることを必ず確認した上で、センサを作動させてください。

- センサとケーブルに損傷がないか？
- 取付方向は正しいか？
- センサがホルダに取り付けられており、ケーブルからぶら下がっていないか？

### 5.3.1 シーリングシステムに損傷がないことを確認

センサの取付けまたは取外し後、およびメンテナンス作業を行う場合は、シールを確認してください。定期的実施してください。

1. ホルダをサービスポジションに移動します。
2. 洗浄水が供給されている場合は、サービスチャンバ流出口のボールバルブを開きます。
  - ↳ 少量の測定物が漏れることは正常です（挿入/格納中のサービスチャンバとプロセスの接続）。
3. 洗浄水が供給されている場合は、サービスチャンバ/センサを洗い流します。
4. 流出口を観察します。短期間後、それ以上は測定物が漏れてはなりません。
5. 測定物が漏れ続ける場合は、シーリングシステムが損傷しています。測定点を使用停止にして、ホルダのメンテナンスを実施してください。

## 6 設定

### 6.1 準備

設定前に、以下を確認してください：

- すべてのシールが正しく配置されていること（ホルダおよびプロセス接続において）
- センサが正しく取付けられ、固定されている。
- 洗浄接続の水接続が適切である（存在する場合）、または洗浄接続がシールされている。

#### 警告


**プロセス測定物が漏出した場合、高圧、高温または化学薬品の危険性により負傷する恐れがあります。**

- ▶ 接続部がしっかりと密封されているか確認します。

#### 警告

**挿入/格納中にプロセス測定物が漏れる可能性があります。**

- ▶ プロセスシールに傷がないことを確認します。
- ▶ 洗浄チャンバの流出口がパイプに適切に固定されていることを確認します。
- ▶ ダミープラグを使用して洗浄接続部を密封します。

 ホルダの挿入/格納時には、プロセスチャンバとサービスチャンバ間の接続が短時間開放されることに注意してください。

## 7 操作

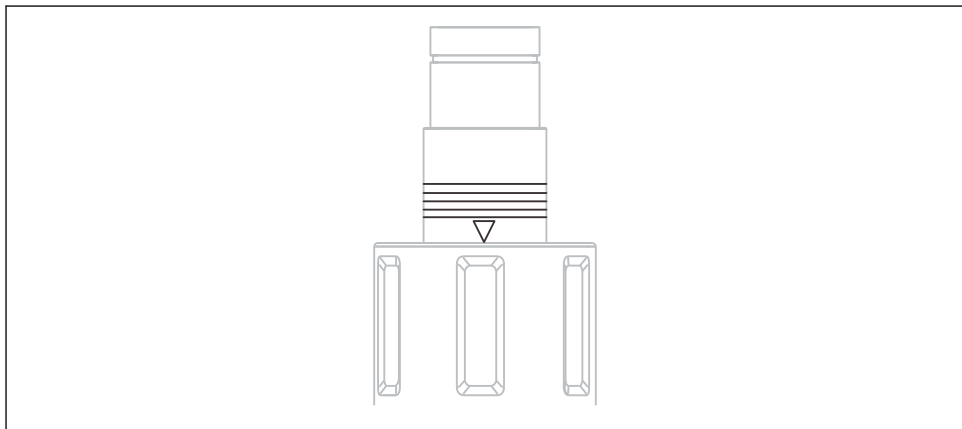
### 7.1 プロセス条件へのホルダの適合

#### ⚠ 注意

動作原理により、プロセスとサービスチャンバが接続されます。そのため、サービスチャンバを加圧することができます。

挿入/格納中にプロセス測定物が漏れる可能性があります。

- ▶ プロセスシールに傷がないことを確認します。
- ▶ 洗浄チャンバの流出口がパイプに適切に固定されていることを確認します。
- ▶ ダミープラグを使用して洗浄接続部を密封します。



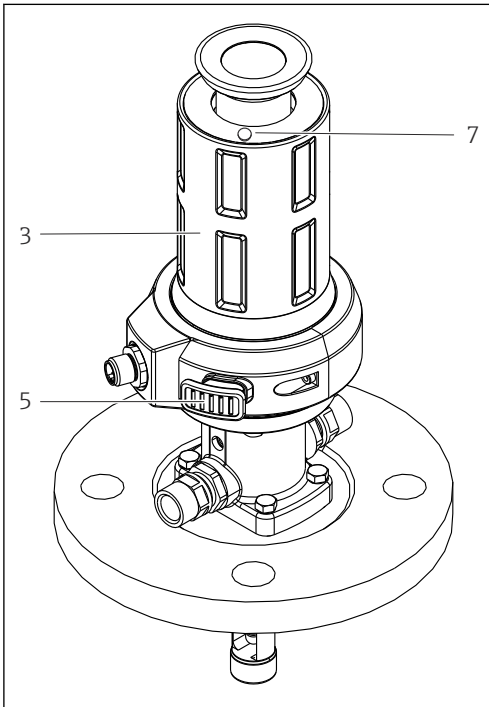
A0023307

図 29 ポジションマーク（サービスポジション）

#### 空圧駆動式ホルダ

空圧駆動式ホルダには操作部が存在しません。

## 手動駆動式ホルダ

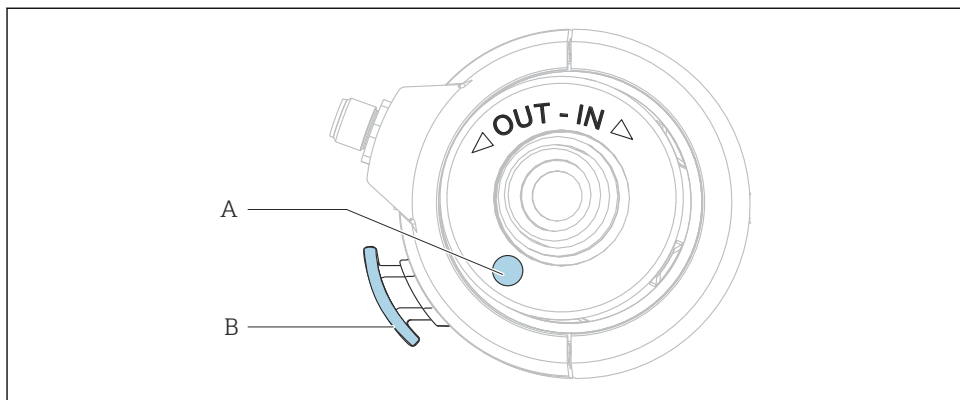


A0030305

30 操作部

- 3 手動式駆動部
- 5 ロック解除ボタン (測定ポジション)
- 7 ロック解除ボタン (サービスポジション)

### 7.1.1 マニュアル操作



A0030330

#### 31 回転方向

- A ロック解除ボタン (サービスポジション)
- B ロック解除ボタン (測定ポジション)

#### ホルダのサービスポジションから測定ポジションへの移動

センサが設置されている場合にもホルダを挿入/格納できます。

1. ロック解除ボタン (A) を押します。
2. 最初の 1/4 回転中にロック解除ボタン (A) を押し続けると、駆動部が時計方向に回転し、センサホルダがプロセス方向に動きます (センサが挿入されている場合のみ可能)。残りを回しながらボタンを放します。
3. ロックが噛み合うまで駆動部を回転します。

#### ホルダの測定ポジションからサービスポジションへの移動

1. ロック解除ボタン (B) を押します。
2. 最初の 1/4 回転中にロック解除ボタン (B) を押し続けると、駆動部が反時計方向に止まるまで (サービスポジション) 回転します。
3. 必要なサービス作業を行います。

### 7.1.2 空圧式操作

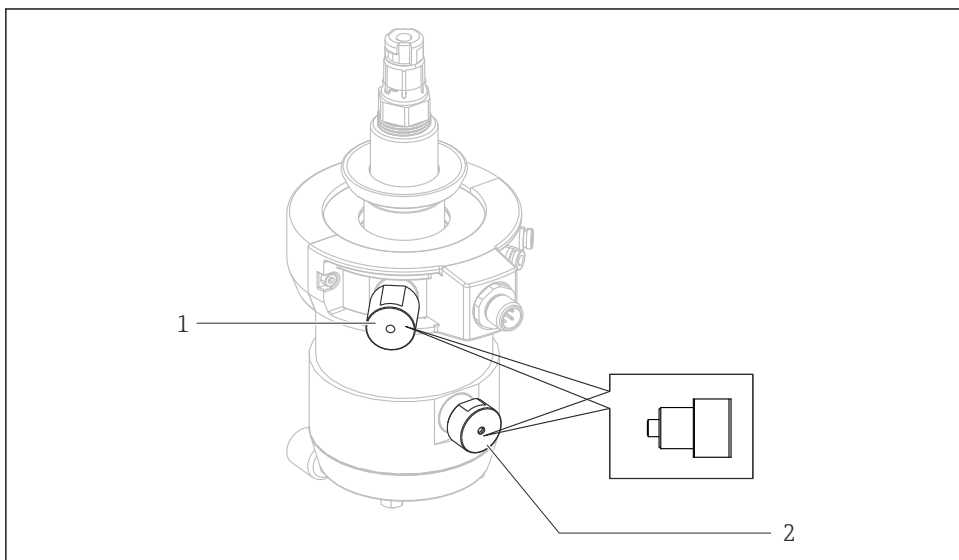
センサが設置されている場合にもホルダを挿入/格納できます。

空圧式バージョンの操作は、コントローラに応じて異なります。説明については、コントローラのマニュアルを参照してください。

空圧式パイロットバルブ（4/2 方弁または 5/2 方弁）を使用してホルダを挿入/格納します。

- ▶ 両方の流入口を接続してください。
  - ↳ 片方の流入口のみが接続されている場合（例：テスト目的）、リミットロックが無効になる前にセンサガイドが移動することにより、ピストンがブロックされます。

### 圧縮空気供給が遮断された場合のホルダの挿入/格納



A0030306

#### 32 圧縮空気供給のエラー

- 1 サービスポジション用のリミットロック
- 2 測定ポジション用のリミットロック

#### ⚠ 注意

高圧の測定物により負傷する恐れがあります。

- ▶ システムにかかる圧力を開放します。

圧縮空気供給が遮断された場合でも、ホルダを手動で移動できます。以下の手順を実行してください。

1. 六角スパナ（AF 17 mm）を使用して、両方のリミットロック（項目 1 および 2）を外します。
2. ホルダを任意のポジションに移動します。
3. リミットロックを再びねじ込みます。

## 8 メンテナンス

### 警告

#### 測定物の漏れによる怪我の危険があります

- ▶ メンテナンス作業を実施する前に、必ずプロセス配管が洗浄され、空になっていることを確認します。
- ▶ ホルダをサービスポジションに移動します。
- ▶ ホルダに測定物が残っている場合があります。作業の開始前に十分に洗浄してください。

**i** ホルダの駆動部はメンテナンスフリーです。駆動部をメンテナンスまたは修理することはできません。

### 8.1 メンテナンス計画

**i** 正しいメンテナンス間隔に合わせるために、メンテナンスのログを推奨します。

**i** 指定された間隔は参考としてお考えください。過酷なプロセスや周囲条件では、状況に応じて間隔を狭めることを推奨します。センサとホルダの洗浄間隔は測定物により異なります。

**i** クリーニングや交換の後は、シールに Klüber XPC0003-V+R8 グリースを薄膜状に塗布します。

間隔	メンテナンス手段
初期調整時 / メンテナンス後に使用再開する場合	<ul style="list-style-type: none"> <li>▶ 初期点検を実施します。</li> <li>▶ ロック機構を確認します（センサがない状態で動かさない）。</li> <li>▶ ストップボルトを確認します（圧縮空気がない状態で動かさない）。</li> </ul>
定期的	<p>目視確認：</p> <ul style="list-style-type: none"> <li>▶ ホルダ格納を確認します。</li> <li>▶ 汚れに応じて、ホルダのリトラクションパイプを洗浄して潤滑します。</li> <li>▶ すべての接続がしっかりとシールされているか確認します。</li> </ul> <p>耐性の確認：</p> <ul style="list-style-type: none"> <li>■ 洗浄ライン</li> <li>■ プロセス接続</li> <li>■ 圧縮空気ホース（空圧駆動式）</li> </ul> <p>シーリング水機能を使用したプロセスシールの洗浄：</p> <ul style="list-style-type: none"> <li>▶ 洗浄チャンバの流出口を閉じます。</li> <li>▶ プロセス部を洗浄してシールを洗浄します。</li> </ul>
毎月 または 500 ストローク後（先に到達した条件で）	<ul style="list-style-type: none"> <li>▶ プロセスシールに傷がないことを確認します。</li> <li>▶ 測定物が露出する場合はシールを交換します。</li> <li>▶ 漏れ検知用の穴を確認します。そのために、ネジを外します。</li> </ul>



間隔	メンテナンス手段
	<p>ホルダの移動時に漏れ検知用の穴から測定物が露出しますか？これは、サービスチャンバの内部 O リングの不具合を示している可能性があります。</p> <ol style="list-style-type: none"> <li>1. サービスチャンバの漏れ検知用の穴を点検します。</li> <li>2. ホルダを十分に洗浄します。</li> <li>3. 接液部のシールを交換します。</li> </ol> <ol style="list-style-type: none"> <li>1. センサの点検：</li> <li>2. センサを取り外します。</li> <li>3. センサに付着があるかを確認します。</li> <li>4. 付着が存在する場合は、洗浄周期（洗浄剤、温度、持続時間、流量）を確認します。</li> </ol> <p>プロセス圧力がかかり、洗浄が無効になっている場合に、ホルダの洗浄チャンバの流出口から測定物の漏れがないようにしてください。</p> <ul style="list-style-type: none"> <li>▶ プロセスシールの欠陥の点検</li> </ul>
<p>6 ヶ月に 1 回 または 5000 ストローク後 (先に到達した条件で)</p>	<ul style="list-style-type: none"> <li>▶ ホルダを十分に洗浄します。</li> <li>▶ 残留している測定物を取り除きます。</li> <li>▶ 接液部のシールをすべて交換します。</li> <li>▶ リトラクションパイプを洗浄します。</li> <li>▶ リトラクションパイプを潤滑します。</li> </ul> <ol style="list-style-type: none"> <li>1. 格納保護部の機動性を確認します。</li> <li>2. センサを取り外します。 <ul style="list-style-type: none"> <li>↳ ホルダ内のセンサの接触面はスプリング式で、自由に動く必要があります。</li> </ul> </li> </ol> <p>考えられる故障の原因：破損したセンサなどに起因する駆動部内部の汚染</p>

## 8.2 メンテナンス作業

### 8.2.1 洗浄剤



**警告**

#### ハロゲンを含む有機溶剤

発がん性が疑われます。環境に長期的影響を及ぼす危険があります。

- ▶ 絶対にハロゲンを含む有機溶剤を使用しないでください。




**警告**

#### チオカルバミド

飲み込むと有害です。発がん性が疑われます。胎児に対して有害となる可能性があります。環境に長期的影響を及ぼす危険があります。

- ▶ 保護メガネ、保護手袋および適切な防護服を着用してください。
- ▶ 絶対に目、口、皮膚に接触しないようにしてください。
- ▶ 産業廃棄物として処理してください。

最も一般的な汚れの種類、および、それぞれの場合の適切な洗浄剤については、以下の表を参照してください。

 洗浄する材質の互換性に注意してください。

汚れの種類	洗浄剤
グリースおよびオイル	温水、熱水、界面活性剤を含む洗浄剤（塩基性）または水溶性の有機溶剤（例：エタノール）
石灰、金属水酸化物、疎液生物性物質の付着	塩酸（約 3%）
硫化物の付着	塩酸（3%）とチオカルバミド（市販品）の混合液
タンパク質の付着	塩酸（3%）とペプシン（市販品）の混合液
繊維、浮遊物	加圧水、あるいは界面活性剤
軽度の生物性物質の付着	加圧水

▶ 汚れの程度と種類に合わせて洗浄剤を選択してください。

## 8.2.2 ホルダの洗浄

### 警告

#### 測定物の漏れによる怪我の危険があります

- ▶ メンテナンス作業を実施する前に、必ずプロセス配管が洗浄され、空になっていることを確認します。
- ▶ ホルダをサービスポジションに移動します。
- ▶ ホルダに測定物が残っている場合があります。作業の開始前に十分に洗浄してください。

### 警告

#### 適切に機能しなくなります。

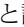

- ▶ 駆動部を開いたり、分解したりしないでください。
- ▶ リトラクションパイプの底部にあるOリングのみを、メンテナンス実施時に交換してください。
- ▶ リトラクションパイプを定期的に洗浄して潤滑します。

測定の安定性と安全性向上のために：

1. ホルダおよびセンサを定期的に洗浄します。洗浄の頻度および強度は測定物に応じて異なります。
2. 金属部品の洗浄にはイソプロピルアルコールを使用できますが、Oリングの洗浄には使用しないでください。

### 手動操作式ホルダ

センサやセンサガイドなど、測定物と接触するすべての部品は、定期的に洗浄する必要があります。

1. 取付手順と論理的に逆の順序でセンサを取り外します。→  34
2. 軽い汚れや付着物は、適切な洗浄液を使用して取り除きます。→  49
3. 汚れがひどい場合は、柔らかいブラシと適切な洗浄剤を使用して取り除きます。
4. 非常にしつこい汚れの場合は、部品を洗浄液に漬け置きます。その後、部品をブラシで洗浄します。



標準的な洗浄間隔は、たとえば、飲用水の場合は6ヶ月となります。

### 空圧制御式ホルダ

通常は、洗浄水接続と適切な機器を使用した、空圧制御による定期的な洗浄を推奨します。

1. 測定物に接触する部品を分解します。
2. 測定物に接触する部品を洗浄します。
3. イソプロピルアルコールで金属部品を洗浄します。Oリングの洗浄には、イソプロピルアルコールを使用しないでください。

## 8.2.3 センサの洗浄

→ 接続するセンサのドキュメントを参照

1. ORP 電極は必ず水を使用して機械的に洗浄します。
2. 化学洗浄剤は使用しないでください。
  - ↳ 化学洗浄剤により電極の電位が高まり、それが低減するまで数時間かかることがあります。電位は測定誤差を引き起こす原因となります。
3. 研磨剤が含まれた洗浄剤を使用しないでください。
  - ↳ これらの洗浄剤によってセンサが修理不可能な損傷を受ける可能性があります。
4. 洗浄後は必要に応じて再校正を実行します。

センサの洗浄は以下に従ってください。

- 校正作業の前（毎回）
- 操作中（定期的に）
- 修理のための返送前

センサを取り外して手で洗浄するか、<sup>1)</sup>洗浄水接続を使用して自動モードで洗浄することができます。

少量の付着物形成が発生した場合：

1. センサを温水に入れます。
2. 中性洗剤でセンサを洗浄します。

---

1) ホルダが適切に取り付けられている場合のみ

### 8.2.4 シールの交換

ホルダ内のシールを交換するには、プロセスを中断してホルダを完全に取り外す必要があります。

#### ⚠ 注意

**残留する測定物や高温により負傷する恐れがあります。**

- ▶ 測定物と接触した部品を取り扱う場合は、残留する測定物や高温に対する保護措置を講じてください。保護メガネと保護手袋を着用してください。

#### ⚠ 注意

**動的荷重を受けるシールの摩耗増加**

- ▶ シールを十分に潤滑します（例：Paraliq GTE 703 を使用）。
- ▶ メンテナンスサイクルを短縮します。
  
- ▶ シールを交換する前にホルダを洗浄してください。（→ 51）

準備：

1. プロセスを中断します。残留する測定物、残留圧力、高温に注意してください。
2. ホルダをサービスポジションに移動します。
3. プロセス接続からホルダを完全に取り外します。
4. ホルダを洗浄します。（→ 51）

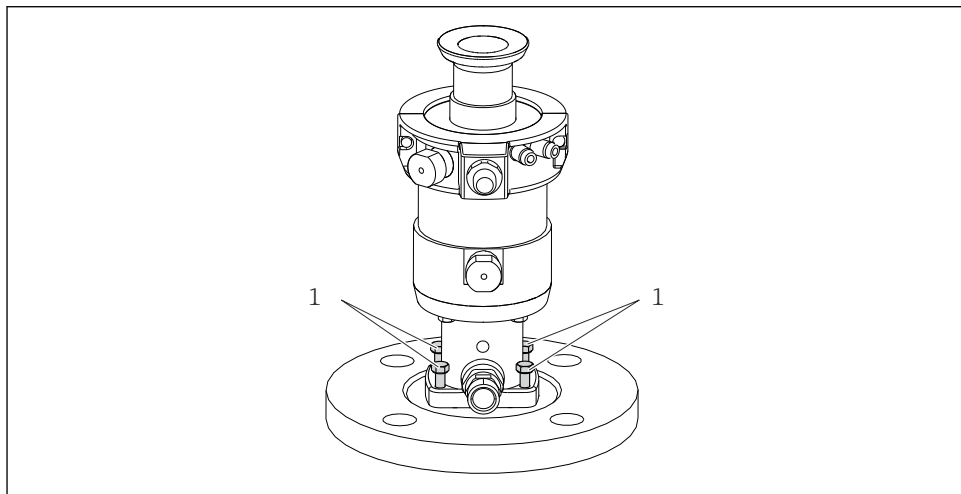
### シーリングシステムに損傷がないことを確認

センサの取付けまたは取外し後、およびメンテナンス作業を行う場合は、シールを確認してください。定期的実施してください。

1. ホルダをサービスポジションに移動します。
2. 洗浄水が供給されている場合は、サービスチャンバ流出口のボールバルブを開きません。
  - ↳ 少量の測定物が漏れることは正常です（挿入/格納中のサービスチャンバとプロセスの接続）。
3. 洗浄水が供給されている場合は、サービスチャンバ/センサを洗い流します。
4. 流出口を観察します。短期間後、それ以上は測定物が漏れてはなりません。
5. 測定物が漏れ続ける場合は、シーリングシステムが損傷しています。測定点を使用停止にして、ホルダのメンテナンスを実施してください。

## 標準バージョン

## プロセス接続のシール交換

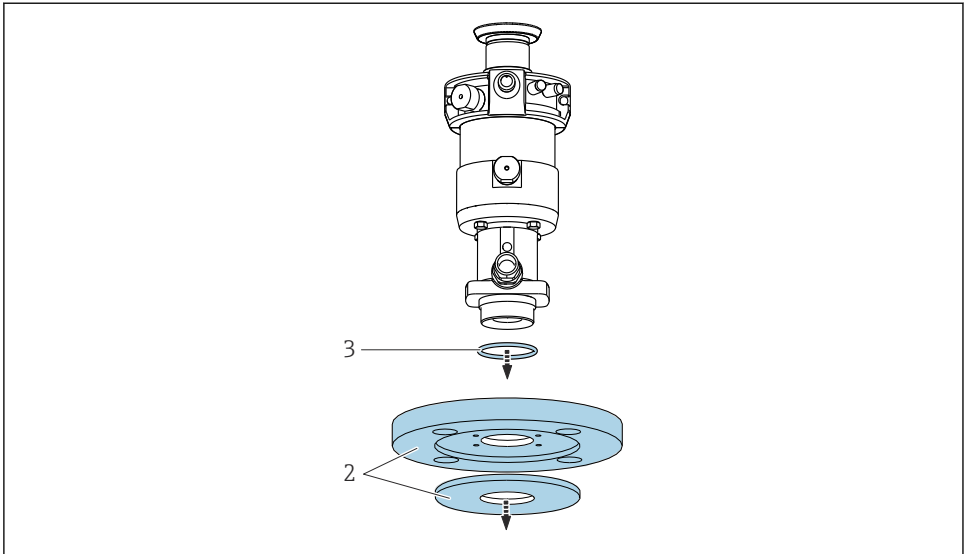


A0030290

## 図 33 シールの交換、パート 1

1 固定ネジ AF8

1. 4本の固定ネジ（項目 1）を外します。



A0030291

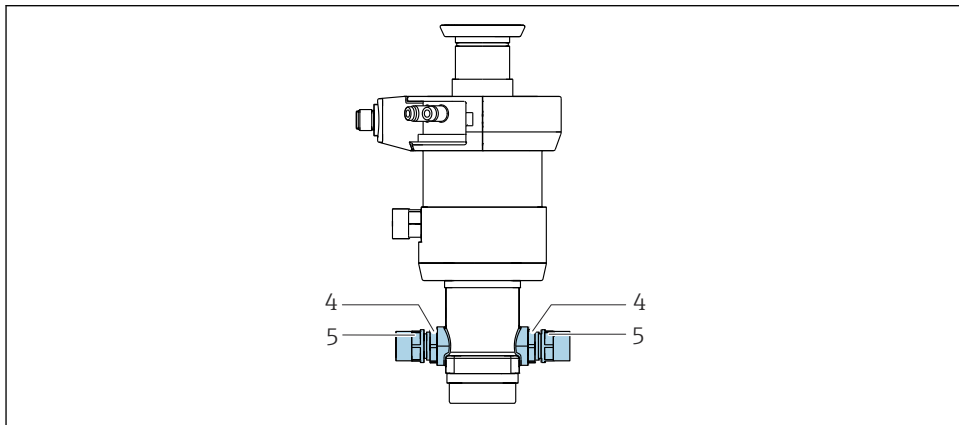
#### ☑ 34 シールの交換、パート 2

2 プロセス接続

3 プロセス接続の O リング

2. プロセス接続（項目 2）を取り外します。
3. プロセス接続（ガスケット）から O リング（項目 3）を取り外します。
4. 新しい O リングに、グリース（例：Klüber Paraliq GTE 703）を薄膜状に塗布します。
5. O リングをプロセス接続に挿入します。

## 洗淨接続部のシーリング交換

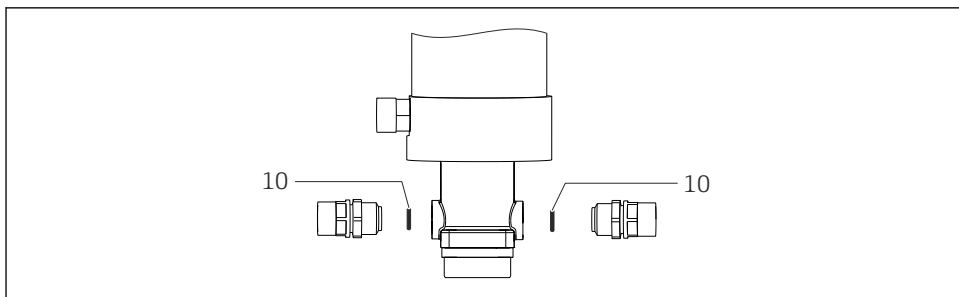


A0030292

## 図 35 シールの交換、パート 3

- 4 ロックナット
- 5 洗淨接続アダプタ

1. 六角スパナまたはソケットレンチ (AF 19 mm、保護カバー内) を使用して、ロックナット (項目 4) を外します。
2. 六角スパナまたはソケットレンチ (AF 17 mm、保護カバー内) を使用して、2 つの洗淨接続アダプタ (項目 5) を回して取り外します。



A0030315

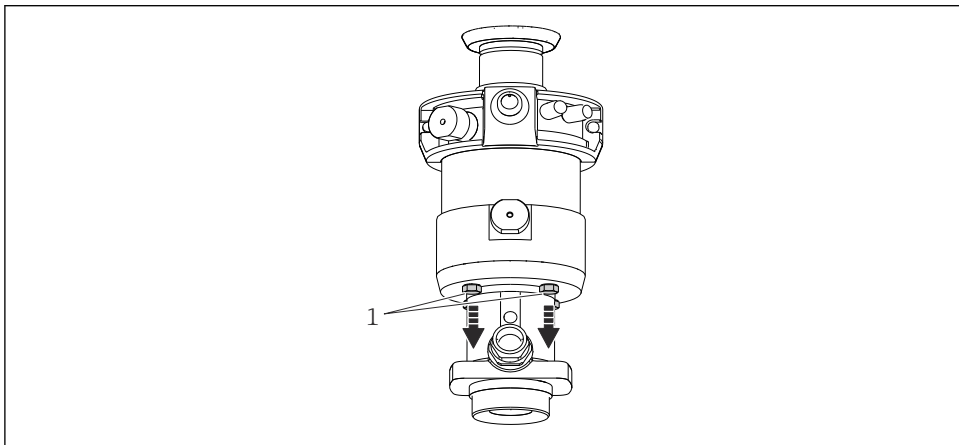
## 図 36 シールの交換、パート 3

- 10 Oリング、洗淨接続アダプタ

3. 図示された O リング (項目 10) を取り外します。
4. 新しい O リングに、グリース (例: Klüber Paraliq GTE 703) を薄膜状に塗布します。
5. O リングを対応する溝に挿入します。



## サポートハウジングのシール交換

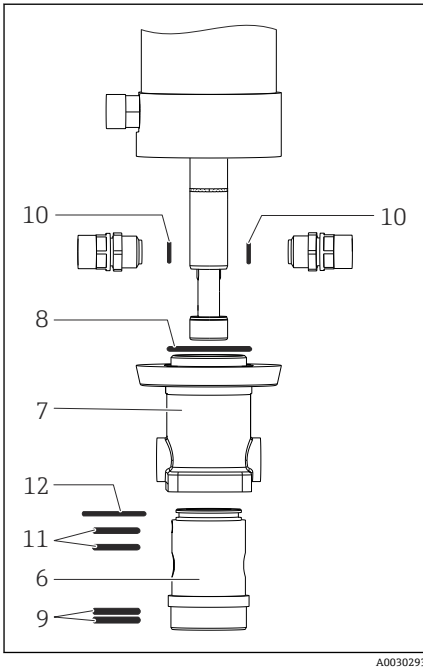


A0030310

### 37 シールの交換、パート 4

#### 1 固定ネジ AF8

1. 4本の固定ネジ（項目1）を外します。



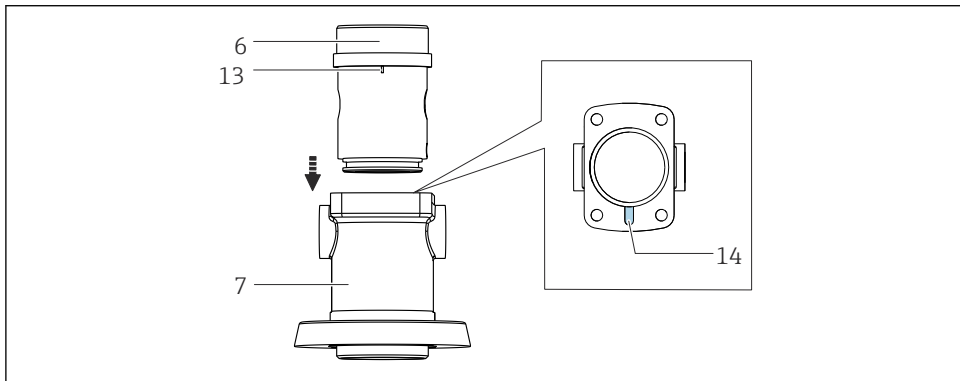
- |    |                  |
|----|------------------|
| 6  | サービスチャンバ         |
| 7  | サポートハウジング        |
| 8  | Oリング、サポートハウジング   |
| 9  | Oリング、サービスチャンバの底部 |
| 10 | Oリング、洗浄接続アダプタ    |
| 11 | Oリング、サービスチャンバの上部 |
| 12 | Oリング、サービスチャンバの外側 |

### ☐ 38 全シールの交換


2. サポートハウジング（項目 7）を取り外します。
3. サービスチャンバ（項目 6）をサポートハウジングから引き抜きます。
4. 図示された O リングを取り外します。
5. 新しい O リングに、グリース（例：Klüber Paraliq GTE 703）を薄膜状に塗布します。
6. O リングを対応する溝に挿入します。

## ホルダ

## サポートハウジングとサービスチャンバの固定



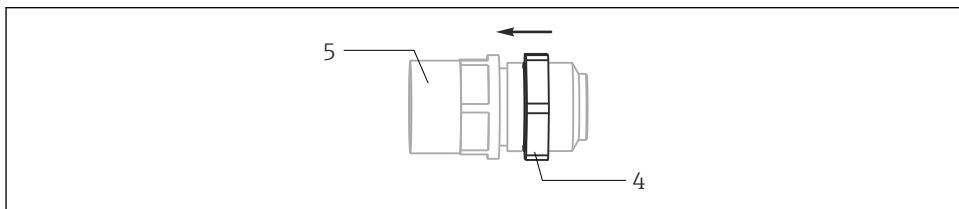
A0030343

 39 サポートハウジングの組立て

- 6 サービスチャンバ
- 7 サポートハウジング
- 13 位置決めピン
- 14 位置決め溝

1. サポートハウジング（項目 7）を水平な場所に置きます。  
↳ 位置決め溝（項目 14）が上から見えます。
2. サービスチャンバ（項目 6）をサポートハウジングの上に置きます。
3. サービスチャンバをサポートハウジングの中に滑らせます。
4. 位置決めピン（項目 13）を対応する溝の上に配置します。
5. サービスチャンバを溝に押し込みます。
6. プロセス接続をサポートハウジングに取り付けます。
7. 固定ネジを 4 Nm のトルクで締め付けます。

## ロックナットの締め付け



A0030344

### 図 40 洗浄接続の組立て

- 4 ロックナット AF19
- 5 洗浄接続アダプタ AF17

1. 両方の洗浄接続アダプタ（項目 5）のロックナット（項目 4）を、矢印方向に可能なところまで回します。
2. Oリングを装着した洗浄接続アダプタをサポートハウジングに挿入します（六角レンチまたはソケットレンチ AF 17 mm）。
3. ロックナット（AF 19 mm）を矢印と逆方向に締め付けます。
4. サポートハウジングをホルダに取り付けます。位置決めピンに注意してください。
5. 固定ネジを 4 Nm のトルクで締め付けます。

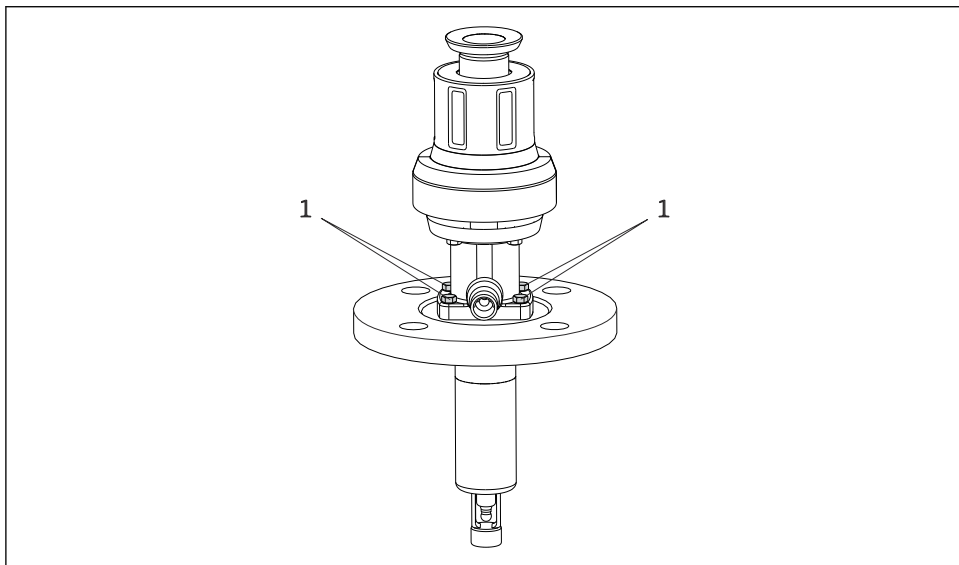
### 漏れ耐性のテスト

プラグを使用してホルダがしっかりとシールされていることを確認します。

1. 洗浄チャンバの流出口をプラグでシールします。
2. 洗浄チャンバの流入口に圧縮空気を適用します（最大 0.6 MPa 絶対圧）
3. ホルダと洗浄チャンバを水に沈めます。このとき、駆動部は水に浸さないでください。
  - ↳ 気泡が現れなければ漏れが発生していません。

## 浸漬チャンババージョン

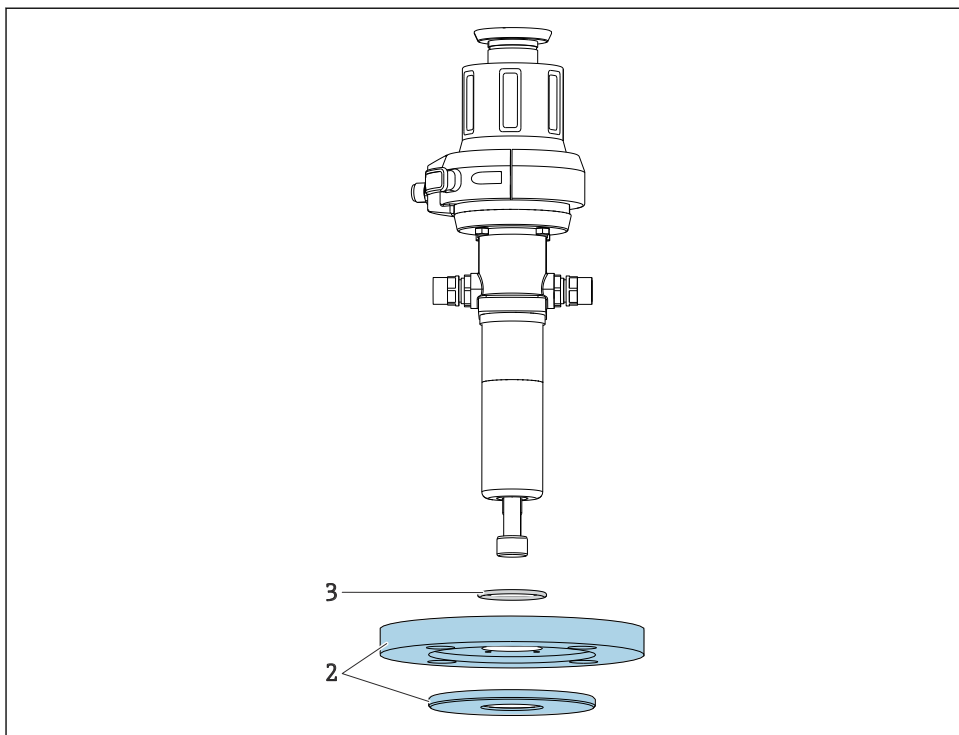
### プロセス接続のシール交換



A0030294

#### ☒ 41 シールの交換、パート 1

1. 4本の固定ネジ（項目 1）を外します。



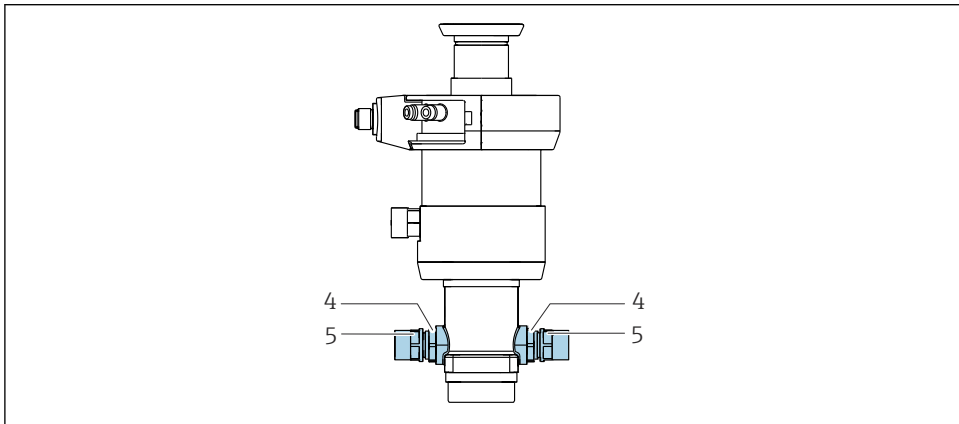
A0030295

**図 42 シールの交換、パート 2**

- 2 プロセス接続
- 3 プロセス接続の O リング

2. サービスチャンバ (項目 3) とプロセス接続 (項目 2) を取り外します。
3. プロセス接続 (ガスケット) から O リング (項目 3) を取り外します。
4. 新しい O リングに、グリース (例 : Klüber Paraliq GTE 703) を薄膜状に塗布します。
5. O リングをプロセス接続に挿入します。

## 洗浄接続アダプタのシール交換

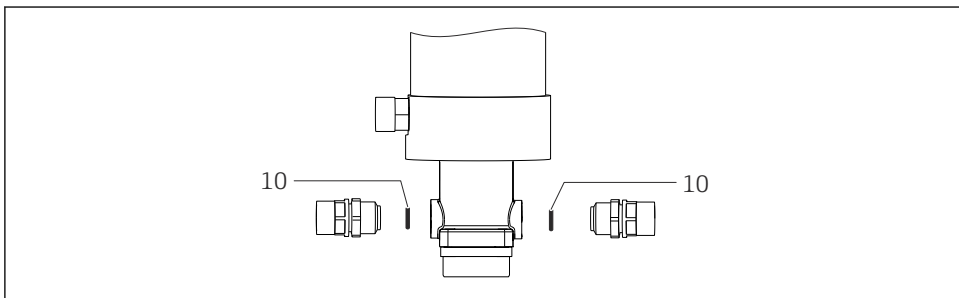


A0030292

### ☑ 43 シールの交換、パート 3

- 4 ロックナット AF19
- 5 洗浄接続アダプタ AF17

1. 19 mm の六角スパナまたはソケットレンチ（保護カバー内）を使用して、ロックナット（項目 4）を外します。
2. 2 つの洗浄接続アダプタ（項目 5）を回して取り外します。



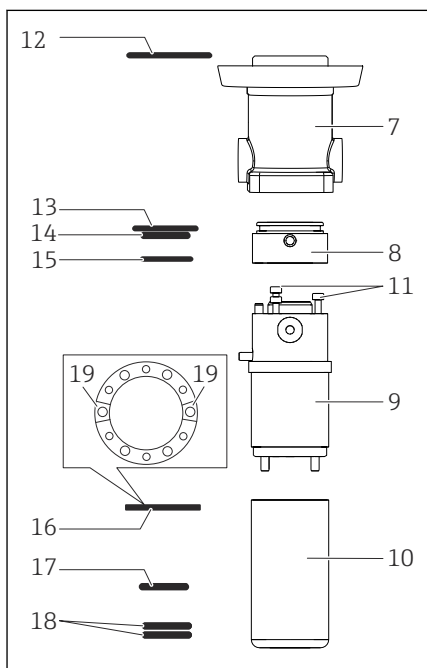
A0030315

### ☑ 44 シールの交換、パート 3

- 10 Oリング、洗浄接続アダプタ

3. 図示された Oリング（項目 10）を取り外します。
4. 新しい Oリングに、グリース（例：Klüber Paraliq GTE 703）を薄膜状に塗布します。
5. Oリングを対応する溝に挿入します。

## 浸漬チャンバのシール交換



- 7 サポートハウジング
- 8 浸漬チャンバ-上部
- 9 浸漬チャンバ-中央部
- 10 浸漬チャンバ-下部
- 11 固定ネジ、2.5 mm (0.1 in) 六角ネジ
- 12 Oリング、サービスチャンバの外側
- 13 Oリング、サービスチャンバの上部
- 14 Oリング、内部サービスチャンバの上部
- 15 成形シール (正しい向きかどうかを確認)
- 16 Oリング、サービスチャンバの上部
- 17 Oリング、サービスチャンバの底部
- 18 洗浄チャンバの流入口および流出口
- 19

45 全シールの交換

1. サポートハウジング (項目 7) を浸漬チャンバ (項目 8~10) から取り外します。
2. 浸漬チャンバをサポートハウジングから引き抜きます。
3. 浸漬チャンバの上部 (項目 8) を取り外します。
4. 3本のネジ (項目 11) を緩めて外します。
5. 浸漬チャンバの下部を取り外します。
6. Oリングと成形シール (項目 12~18) を取り外します。
7. Oリングに、グリース (例: Klüber Paraliq GTE 703) を薄膜状に塗布します。
8. Oリングを対応する溝に挿入します。
9. 成形シールを、止め爪を持つ両方の開口部 (項目 19) が洗浄チャンバの流入口および流出口の上部にくるように挿入します。

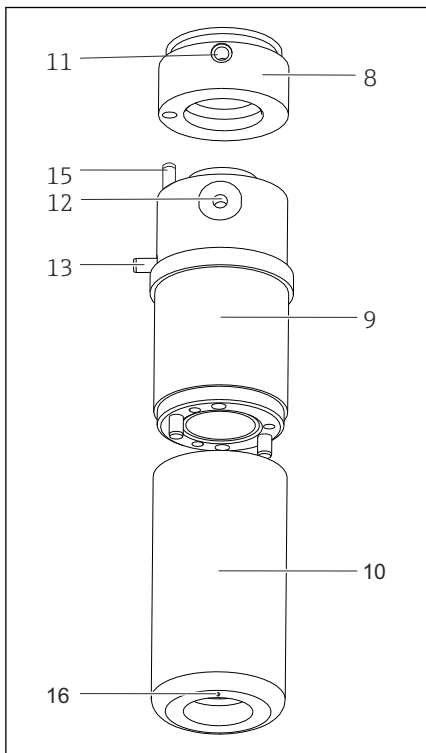


## ホルダ

浸漬チャンババージョンでは、サービスチャンバの流入口と流出口は固定です。

**i** 浸漬チューブの組立て時は、漏れ検知用の穴（項目 11）、サービスチャンバの流出口（項目 12）、浸漬チャンバ（項目 16）が直線上に並ぶようにしてください。

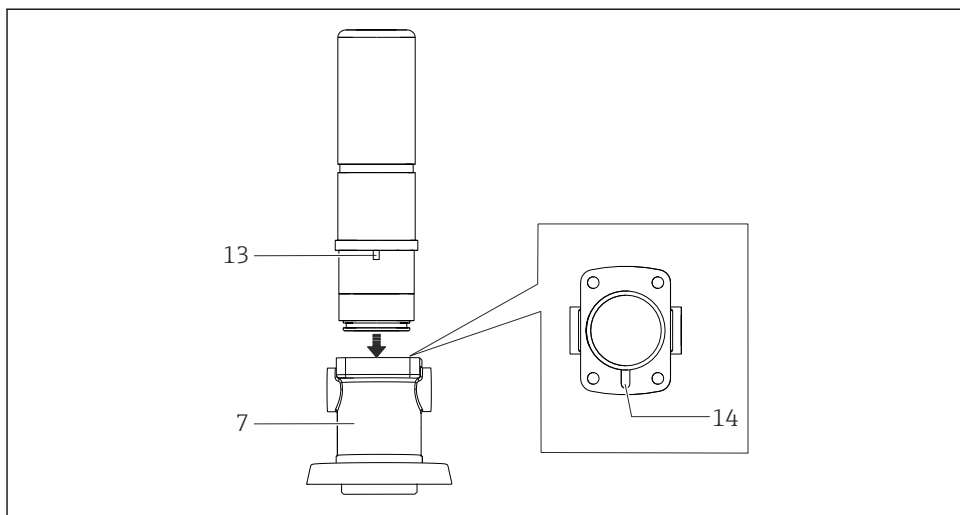
### 浸漬チャンバの部品の固定



- 8 浸漬チャンバ - 上部
- 9 浸漬チャンバ - 中央部
- 10 浸漬チャンバ - 下部
- 11 漏れ検知用の穴
- 12 洗浄接続 - サービスチャンバの流出口
- 13 位置決めピン
- 15 位置決めピン
- 16 ポジションマーク

#### **46** 浸漬チャンバの組立て

1. 浸漬チャンバの下部（項目 10）と中央部（項目 9）を固定します。正しい方向であることを確認してください。
2. 2つのパーツを3本の固定ネジ（項目 11）を使用してしっかりと固定します。
3. 浸漬チャンバの上部（項目 8）を取り付けます。

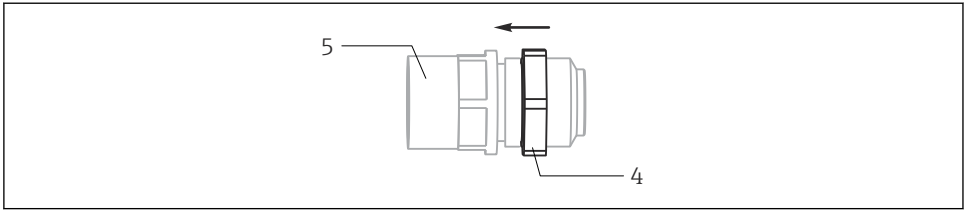


A0030347

#### 図 47 サポートハウジングと浸漬チャンバの組立て

- 4 サポートハウジング
- 13 位置決めピン
- 14 位置決め溝

4. サポートハウジング（項目 7）を水平な面に置きます。  
↳ 位置決め溝（項目 14）が上から見えます。
5. 浸漬チャンバをサポートハウジングの上に置きます。
6. サービスチャンバをサポートハウジングの中に滑らせていきます。
7. 位置きめピン（項目 13）が対応する溝の上にくるようにします。
8. サービスチャンバを溝に押し込みます。
9. プロセス接続をサポートハウジングに取り付けます。
10. 固定ネジを 4 Nm のトルクで締め付けます。



A0030344

#### 48 洗浄接続の組立て

- 4 ロックナット AF19
- 5 洗浄接続アダプタ AF17

11. 両方の洗浄接続アダプタ（項目 5）にあるロックナット（項目 4）を、矢印方向に可能なところまで回します。
12. Oリングを装着した洗浄接続アダプタをサポートハウジングに挿入します（六角レンチまたはソケットレンチ AF 17 mm）。
13. ロックナット（AF 19 mm）を矢印と逆方向に締め付けます。
14. サポートハウジングをホルダに取り付けます。位置決めピンに注意してください。
15. 固定ネジを 4 Nm のトルクで締め付けます。

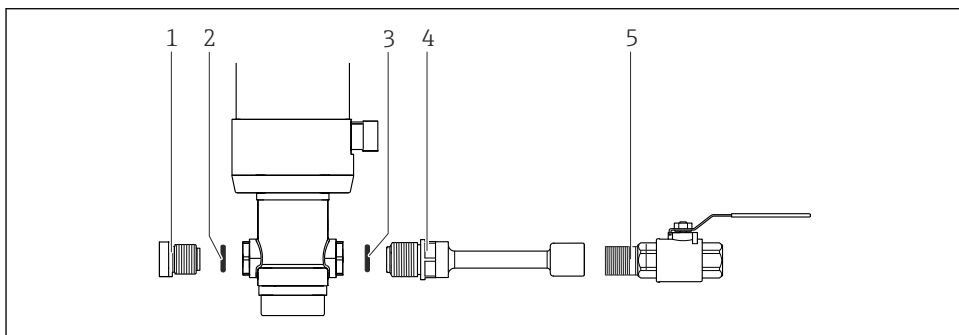
#### 漏れ耐性のテスト

10. 洗浄チャンバの流出口をプラグでシールします。
11. 洗浄チャンバの流入口に圧縮空気を適用します（最大 0.6 MPa 絶対圧）
12. ホルダと洗浄チャンバを水に沈めます。このとき、駆動部は水に浸さないでください。

気泡が現れなければ漏れが発生していません。

## 8.2.5 シールアクセサリ

### シール、エクステンション、ボールバルブ

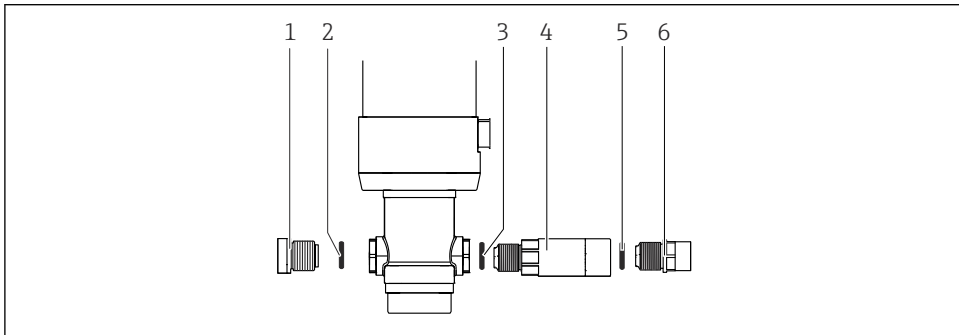


A0043794

- 1 シールプラグ
- 2 フラットシール
- 3 Oリング
- 4 エクステンション
- 5 ボールバルブ

1. 洗浄チャンバのOリング (3) およびエクステンション (4) のフラットシール (2) に、グリース (例: Klüber Paraliq GTE 703) を薄膜状に塗布します。
2. 洗浄接続部の対応する溝にOリング (3) とフラットシール (2) を配置します。
3. シールプラグ (1) とエクステンション (4) を取り付けます。
4. テフロンテープを使用してボールバルブ (5) をシールします。
5. ボールバルブ (5) をエクステンション (4) にねじ込みます。

## 圧力減速器のシール (PN16 バージョン)



A0043795

- 1 ダミープラグ
- 2 フラットシール
- 3 Oリング
- 4 圧力減速器
- 5 Oリング
- 6 洗浄接続

1. Oリング (3 および 5) とフラットシール (2) に、グリース (例 : Klüber Paraliq GTE 703) を薄膜状に塗布します。
2. ホルダと圧力減速器 (4) 間の対応する溝に Oリング (3) を配置します。
3. 圧力減速器 (4) と洗浄接続部 (6) 間の対応する溝に Oリング (5) を配置します。

## 9 修理

### 9.1 一般的注意事項

以下に修理と改造に関するコンセプトを示します。

- 本製品はモジュール設計です。
- スペアパーツはキットに分類され、キット指示書が付属します。
- 弊社の純正スペアパーツのみを使用してください。
- 修理は、弊社サービスセンターまたは適切な訓練を受けたユーザーが行います。
- 認証を取得した機器は、弊社サービスセンターまたは工場でのみ別の認証取得機器に交換できます。
- 適用される規格、各国の規定、防爆資料 (XA)、認証を遵守してください。

1. キット指示書に従って修理してください。
2. 修理および改造の内容を文書化し、ライフサイクル管理ツール (W@M) に入力してください。

#### 警告

**不適切な修理により危険が生じる可能性があります。**

- ▶ 圧力の安全にかかわるホルダの故障は、必ず認定され、資格を有する作業員が修理してください。
- ▶ 駆動部の故障は Endress+Hauser でのみ修理することが可能です。現場での修理はできません。
- ▶ 修理およびメンテナンス作業の後は毎回、適切な手順を用いてホルダに漏れがないか確認してください。その後、ホルダは再び技術データの仕様に適合しなければなりません。
- ▶ その他すべての損傷したコンポーネントは、直ちに交換してください。
- ▶ 修理後は、機器が完全に安全な状態にあるか、正しく機能するかを確認してください。

### 9.2 スペアパーツ

現在入手可能な機器のスペアパーツについては、以下のウェブサイトでご確認ください。

[www.endress.com/device-viewer](http://www.endress.com/device-viewer)

- ▶ スペアパーツをご注文の場合は、機器のシリアル番号を指定してください。

### 9.3 返却

機器の修理または工場校正が必要な場合、あるいは、誤った機器が注文または納入された場合は、本機器を返却する必要があります。Endress+Hauser は ISO 認定企業として法規制に基づき、測定物と接触した返却製品に対して所定の手順を実行する義務を負います。

迅速、安全、適切な機器返却を保証するため：

- ▶ 機器返却の手順および条件については、弊社ウェブサイト [www.endress.com/support/return-material](http://www.endress.com/support/return-material) をご覧ください。

## 9.4 廃棄



電子・電気機器廃棄物 (WEEE) に関する指令 2012/19/EU により必要とされる場合、分別されていない一般廃棄物として処理する WEEE を最小限に抑えるため、製品には絵文字シンボルが付いています。このマークが付いている製品は、分別しない一般ゴミとしては廃棄しないでください。代わりに、適切な条件下で廃棄するために製造者へご返送ください。

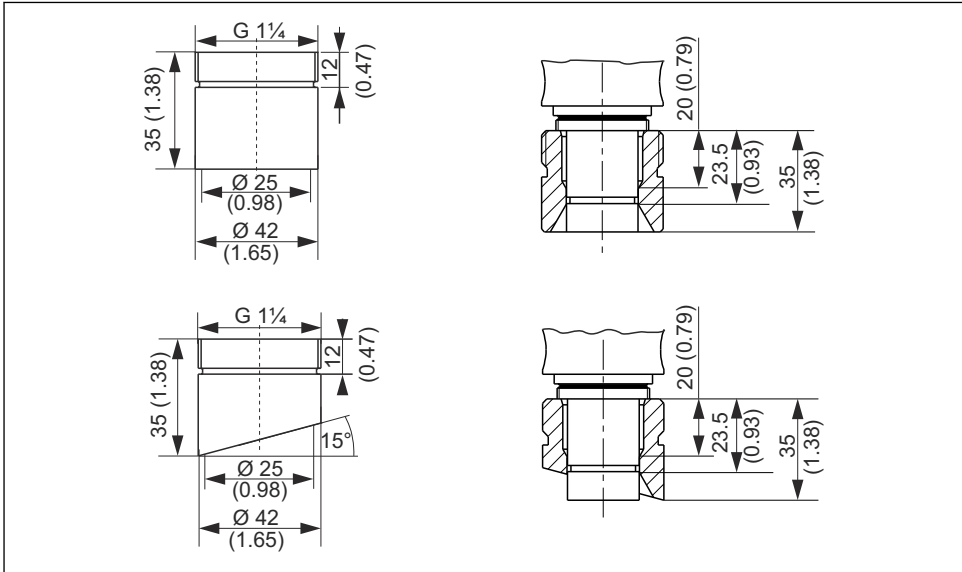
## 10 アクセサリ

以下には、本書の発行時点で入手可能な主要なアクセサリが記載されています。

- ▶ ここに記載されていないアクセサリについては、弊社営業所もしくは販売代理店にお問い合わせください。

以下のアクセサリは、製品構成またはスベアパーツ構成 XPC0001 から注文できます。

- 溶接アダプタ G1¼、ストレート、35 mm、1.4435 (SUS 316L 相当)、安全ノズル
- 溶接アダプタ G1¼、角度付き、35 mm、1.4435 (SUS 316L 相当)、安全ノズル



A0028744

■ 49 溶接アダプタ (安全ノズル)、寸法単位 mm (in)

- ダミープラグ G1¼、1.4435 (SUS 316L 相当)、FPM - FDA
- ダミーセンサ 120 mm、1.4435 (SUS 316L 相当)、Ra = 0.38 µm
- ダミーセンサ 225 mm、1.4435 (SUS 316L 相当)、Ra = 0.38 µm
- ダミーセンサ 360 mm、1.4435 (SUS 316L 相当)、Ra = 0.38 µm
- キット、非接液部用シール
- キット、FKM シール、G1¼、接液部
- キット、FKM シール、浸漬チャンババージョン、接液部
- キット、シール、接液部、EPDM
- キット、シール、接液部、FKM
- キット、シール、FFK、標準、接液部
- ケーブル、プラグイン、リミットスイッチ、M12、5 m
- ケーブル、プラグイン、リミットスイッチ、M12、10 m



- 取付け/取外し用の工具
- キット、Klüber Paraliq GTE 703 グリース (60g)
- 出力インターフェイス端子、バージョン：CPA871-620-R7  
リミットスイッチ用のNAMUR 端子
  - DC 24V 機器で DC 8V フィードバック機器を使用
  - DIN レール取付けに適合

## 10.1 機器関連のアクセサリ

### 10.1.1 センサ

#### pH センサ

##### Memosens CPS11E

- プロセスおよび排水などの標準アプリケーション向け pH センサ
- Memosens 2.0 テクノロジー搭載デジタルセンサ
- 製品ページの製品コンフィギュレータ：[www.endress.com/cps11e](http://www.endress.com/cps11e)



技術仕様書 TI01493C

##### Orbisint CPS11D / CPS11

- プロセスモニタおよび制御用 pH センサ
- 汚れが付着しにくい PTFE 液絡膜
- 製品ページの製品コンフィギュレータ：[www.endress.com/cps11d](http://www.endress.com/cps11d) または  
[www.endress.com/cps11](http://www.endress.com/cps11)



技術仕様書 TI00028C

##### Memosens CPS31E

- 飲用水およびプール用水における標準アプリケーション向け pH センサ
- Memosens 2.0 テクノロジー搭載デジタルセンサ
- 製品ページの製品コンフィギュレータ：[www.endress.com/cps31e](http://www.endress.com/cps31e)



技術仕様書 TI01574C

##### Memosens CPS41E

- プロセスモニタおよび制御用 pH センサ
- セラミック接合部および KCl 補給型
- Memosens 2.0 テクノロジー搭載デジタルセンサ
- 製品ページの製品コンフィギュレータ：[www.endress.com/cps41e](http://www.endress.com/cps41e)



技術仕様書 TI01495C

##### Ceraliquid CPS41D / CPS41

- セラミックジャンクションを使用した KCl 電解液補給型 pH 電極
- 製品ページの製品コンフィギュレータ：[www.endress.com/cps41d](http://www.endress.com/cps41d) または  
[www.endress.com/cps41](http://www.endress.com/cps41)



技術仕様書 TI00079C

**Memosens CPS61E**

- ライフサイエンスおよび食品産業におけるバイオリアクタ用 pH センサ
- Memosens 2.0 テクノロジー搭載デジタルセンサ
- 製品ページの製品コンフィギュレータ：[www.endress.com/cps61e](http://www.endress.com/cps61e)



技術仕様書 TI01566C

**Memosens CPS71E**

- 化学プロセスアプリケーション向け pH センサ
- Memosens 2.0 テクノロジー搭載デジタルセンサ
- 製品ページの製品コンフィギュレータ：[www.endress.com/cps71e](http://www.endress.com/cps71e)



技術仕様書 TI01496C

**Ceragel CPS71D / CPS71**

- イオントラップ付きリファレンスシステム搭載の pH 電極
- 製品ページの製品コンフィギュレータ：[www.endress.com/cps71d](http://www.endress.com/cps71d) または [www.endress.com/cps71](http://www.endress.com/cps71)



技術仕様書 TI00245C

**Memosens CPS91E**

- 汚染度の高い測定物用の pH センサ
- Memosens 2.0 テクノロジー搭載デジタルセンサ
- 製品ページの製品コンフィギュレータ：[www.endress.com/cps91e](http://www.endress.com/cps91e)



技術仕様書 TI01497C

**Orbipore CPS91D / CPS91**

- 汚れ負荷が大きい測定物用のオープンダイアフラム付き pH 電極
- 製品ページの製品コンフィギュレータ：[www.endress.com/cps91d](http://www.endress.com/cps91d) または [www.endress.com/cps91](http://www.endress.com/cps91)



技術仕様書 TI00375C

**ORP センサ****Memosens CPS12E**

- プロセス工学および環境工学の標準的なアプリケーションに適した ORP センサ
- Memosens 2.0 テクノロジー搭載デジタルセンサ
- 製品ページの製品コンフィギュレータ：[www.endress.com/cps12e](http://www.endress.com/cps12e)



技術仕様書 TI01494C

**Orbisint CPS12D / CPS12**

- プロセスモニタおよび制御用 ORP センサ
- 製品ページの製品コンフィギュレータ：[www.endress.com/cps12d](http://www.endress.com/cps12d) または [www.endress.com/cps12](http://www.endress.com/cps12)



技術仕様書 TI00367C

### Memosens CPS42E

- プロセスモニタおよび制御用 ORP センサ
- Memosens 2.0 テクノロジー搭載デジタルセンサ
- 製品ページの製品コンフィギュレータ：[www.endress.com/cps42e](http://www.endress.com/cps42e)



技術仕様書 TI01575C

### Ceraliquid CPS42D / CPS42

- セラミックジャンクションを使用した KCl 電解液補給型 ORP 電極
- 製品ページの製品コンフィギュレータ：[www.endress.com/cps42d](http://www.endress.com/cps42d) または [www.endress.com/cps42](http://www.endress.com/cps42)



技術仕様書 TI00373C

### Memosens CPS72E

- 化学プロセスアプリケーション向け ORP センサ
- Memosens 2.0 テクノロジー搭載デジタルセンサ
- 製品ページの製品コンフィギュレータ：[www.endress.com/cps72e](http://www.endress.com/cps72e)



技術仕様書 TI01576C

### Ceragel CPS72D / CPS72

- イオントラップ付きリファレンスシステム搭載の ORP 電極
- 製品ページの製品コンフィギュレータ：[www.endress.com/cps72d](http://www.endress.com/cps72d) または [www.endress.com/cps72](http://www.endress.com/cps72)



技術仕様書 TI00374C

## pH-ISFET センサ

### Memosens CPS47D

- 滅菌およびオートクレーブが可能な pH 測定用 ISFET センサ
- KCl 電解液補給型
- 製品ページの製品コンフィギュレータ：[www.endress.com/cps47d](http://www.endress.com/cps47d)



技術仕様書 TI01412C

### Memosens CPS77D

- 滅菌およびオートクレーブが可能な pH 測定用 ISFET センサ
- 製品ページの製品コンフィギュレータ：[www.endress.com/cps77d](http://www.endress.com/cps77d)



技術仕様書 TI01396

## pH/ORP 複合センサ

### Memosens CPS16E

- プロセス制御・モニタおよび水処理用途の標準アプリケーション向け pH/ORP センサ
- Memosens 2.0 テクノロジー搭載デジタルセンサ
- 製品ページの製品コンフィギュレータ：[www.endress.com/cps16e](http://www.endress.com/cps16e)



技術仕様書 TI01600C

### Memosens CPS16D

- プロセスモニタおよび制御用 pH/ORP 複合センサ
- 汚れが付着しにくい PTFE 液絡膜
- Memosens テクノロジー搭載
- 製品ページの製品コンフィグurator : [www.endress.com/cps16d](http://www.endress.com/cps16d)



技術仕様書 TI00503C



CPS16D の 120 mm バージョンは対応していません。

### Memosens CPS76E

- プロセスモニタおよび制御用 pH/ORP センサ
- Memosens 2.0 テクノロジー搭載デジタルセンサ
- 製品ページの製品コンフィグurator : [www.endress.com/cps76e](http://www.endress.com/cps76e)



技術仕様書 TI01601C

### Memosens CPS76D

- プロセスモニタおよび制御用 pH/ORP 複合センサ
- サニタリおよび滅菌アプリケーション
- Memosens テクノロジー搭載
- 製品ページの製品コンフィグurator : [www.endress.com/cps76d](http://www.endress.com/cps76d)



技術仕様書 TI00506C

### Memosens CPS96E

- 汚染度の高い測定物および浮遊懸濁物 (SS) 用の pH/ORP センサ
- Memosens 2.0 テクノロジー搭載デジタルセンサ
- 製品ページの製品コンフィグurator : [www.endress.com/cps96e](http://www.endress.com/cps96e)



技術仕様書 TI01602C

### Memosens CPS96D

- 化学プロセスに対応する pH/ORP 複合センサ
- イオントラップ付き耐汚染リファレンス
- Memosens テクノロジー搭載
- 製品ページの製品コンフィグurator : [www.endress.com/cps96d](http://www.endress.com/cps96d)



技術仕様書 TI00507C

## 導電率センサ

### Memosens CLS82E

- サニタリ仕様導電率センサ
- Memosens 2.0 テクノロジー搭載デジタルセンサ
- 製品ページの製品コンフィグurator : [www.endress.com/cls82e](http://www.endress.com/cls82e)



技術仕様書 TI01529C

### **Memosens CLS82D**

- 4 電極式センサ
- Memosens テクノロジー搭載
- 製品ページの製品コンフィギュレータ : [www.endress.com/cls82d](http://www.endress.com/cls82d)



技術仕様書 TI01188C

### **溶存酸素センサ**

#### **Oxymax COS22E**

- 滅菌可能な溶存酸素用センサ
- Memosens 2.0 テクノロジー搭載デジタルセンサ
- 製品ページの製品コンフィギュレータ : [www.endress.com/cos22e](http://www.endress.com/cos22e)



技術仕様書 TI00446C

#### **Oxymax COS22D / COS22**

- 滅菌可能な溶存酸素用センサ
- Memosens テクノロジー搭載、またはアナログセンサ
- 製品ページの製品コンフィギュレータ : [www.endress.com/cos22d](http://www.endress.com/cos22d) または [www.endress.com/cos22](http://www.endress.com/cos22)



技術仕様書 TI00446C

### **吸光度センサ**

#### **OUSBT66**

- 菌体濃度およびバイオマス測定用の NIR 吸光度センサ
- 医薬産業に最適なセンサバージョン
- 製品ページの製品コンフィギュレータ : [www.endress.com/ousbt66](http://www.endress.com/ousbt66)



技術仕様書 TI00469C

## **10.2 サービス関連のアクセサリ**

### **10.2.1 洗浄システム**

#### **Air-Trol 500**

- Cleanfit リトラクタブルホルダ用制御ユニット
- オーダー番号 50051994



技術仕様書 TI00038C

#### **Cleanfit Control CYC25**

- 電気信号を空圧式信号に変換して空圧操作式リトラクタブルホルダを制御または Liquiline CM44x と組み合わせて使用
- 幅広い制御オプション
- 製品ページの製品コンフィギュレータ : [www.endress.com/cyc25](http://www.endress.com/cyc25)



技術仕様書 TI01231C

**Liquiline Control CDC90（準備中）**

- あらゆる産業の pH および ORP 測定点向けの完全自動洗浄/校正システム
- 洗浄、検証、校正、調整が完了済み
- 製品ページの製品コンフィグレータ：[www.endress.com/cdc90](http://www.endress.com/cdc90)

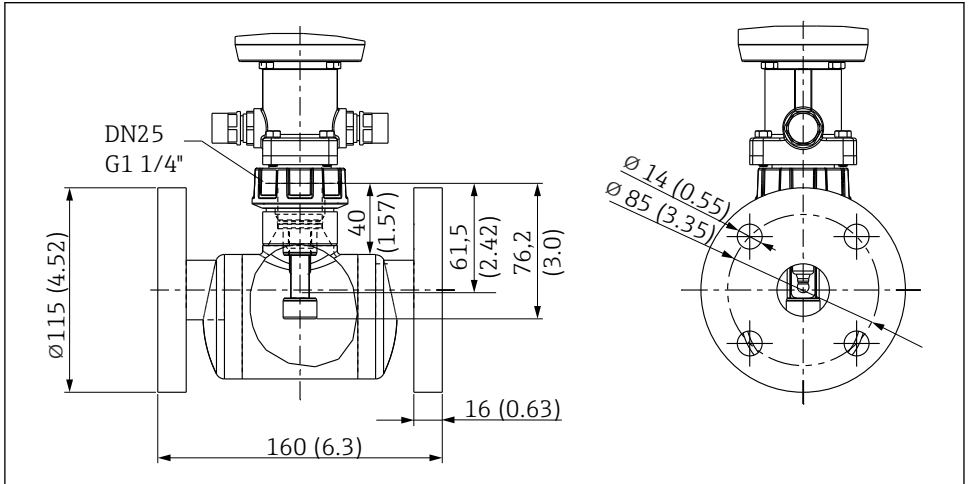


技術仕様書 TI01340C

## 10.2.2 ホルダ容器

### ホルダ容器

- フランジ DN 25 ISO 1092-2 PN16
- 材質：ステンレス 1.4404 (SUS 316L 相当)



A0047541

50 寸法単位：mm (in)



ダミープラグはメンテナンスのために使用できます。

## 10.3 洗浄接続部の設置材料

### キット、水フィルタ

- 水フィルタ (汚れトラップ) 100 µm、一式、アングルブラケットを含む
- オーダー番号 71390988

### 減圧キット

- 一式、圧力計とアングルブラケットを含む
- オーダー番号 71390993

### ホース接続セット G¼、DN 12

- 1.4404 (SUS 316L 相当) 2 x
- オーダー番号 51502808

### ホース接続セット G¼、DN 12

- PVDF (2 x)
- オーダー番号 50090491

## 11 技術データ

### 11.1 取付け

#### 11.1.1 センサ選択

ホルダバージョンに応じて異なる

ショートバージョン	ゲル型センサ、ISFET	120 mm
	ゲル型センサ、ISFET	225 mm
	KCl 補給型センサ	225 mm
ロングバージョン	ゲル型センサ、ISFET	225 mm
	ゲル型センサ、ISFET	360 mm
浸漬チャンババージョン (ショート)	ゲル型センサ、ISFET	225 mm
	KCl 補給型センサ	360 mm
浸漬チャンババージョン (ロング)	ゲル型 + KCl 補給型	360 mm

#### 11.1.2 特別な取付方法

##### リミットスイッチ

スイッチ構成要素の機能：	NAMUR ノーマルクローズ接点 (電磁式)
スイッチ距離：	1.5 mm (0.06 ")
公称電圧：	8 V
スイッチ周波数：	0~5000 Hz
ハウジング材質：	ステンレス



出力インターフェイス端子 NAMUR  
リミットスイッチ（電磁式導電率センサ） Pepperl+Fuchs NJ1.5-6.5-15-N-Y180094

## 11.2 環境

### 11.2.1 周囲温度

-10 ~ +70 °C (+10 ~ +160 °F)

### 11.2.2 保管温度

-10 ~ +70 °C (+10 ~ +160 °F)

## 11.3 プロセス

### 11.3.1 プロセス温度

PVDF、PVDF 導電性、PP 以外のすべての材質

-10 ~ 140 °C (14 ~ 284 °F)

PVDF および PVDF 導電性

-10 ~ <sup>100</sup>/<sub>90</sub> °C (14 ~ <sup>212</sup>/<sub>194</sub> °F)


PP

0 ~ 60 °C (32 ~ 140 °F)

### 11.3.2 プロセス圧力範囲


空圧駆動式 1.6 MPa (232 psi)、140 °C (284 °F) まで


手動駆動式 0.8 MPa (116 psi)、140 °C (284 °F) まで

 プロセス温度が常に高いかまたは SIP 洗浄が実施されている場合は、シールの耐用年数が短くなります。その他のプロセス条件もシールの耐用年数に影響します。

### 空圧駆動式のプロセス圧力

材質	標準バージョン	浸漬チャンババージョン
1.4404、アロイ C22、PEEK	16 bar (232 psi)、140 °C (284 °F) 時	16 bar (232 psi)、140 °C (284 °F) 時
PVDF、PVDF 導電性	16 bar (232 psi)、100 °C (212 °F) 時	4 bar (58 psi)、90 °C (194 °F) 時
PP (ポリプロピレン)	6 bar (87 psi)、20 °C (86 °F) 時	-

 プロセス温度が常に高いかまたは SIP 洗浄が実施されている場合は、シールの耐用年数が短くなります。その他のプロセス条件もシールの耐用年数に影響します。

 バージョンに応じて、ホルダを挿入/格納するためにプロセス圧力を下げる必要があります。

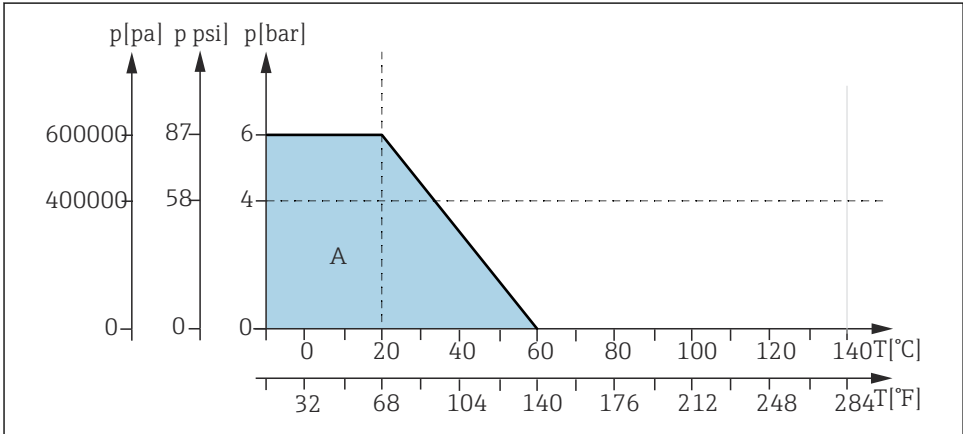
### 手動駆動式のプロセス圧力

材質	標準バージョン	浸漬チャンババージョン
1.4404、アロイ C22、PEEK	8 bar (116 psi)、140 °C (284 °F) 時	8 bar (116 psi)、140 °C (284 °F) 時
PVDF、PVDF 導電性	8 bar (116 psi)、100 °C (212 °F) 時	4 bar (58 psi)、90 °C (194 °F) 時
PP (ポリプロピレン)	6 bar (87 psi)、20 °C (86 °F) 時	-

**i** プロセス温度が常に高いかまたは SIP 洗浄が実施されている場合は、シールの耐用年数が短くなります。その他のプロセス条件もシールの耐用年数に影響します。

#### 11.3.3 圧力/温度定格

手動および空圧駆動式、挿入/格納は最大 6 bar

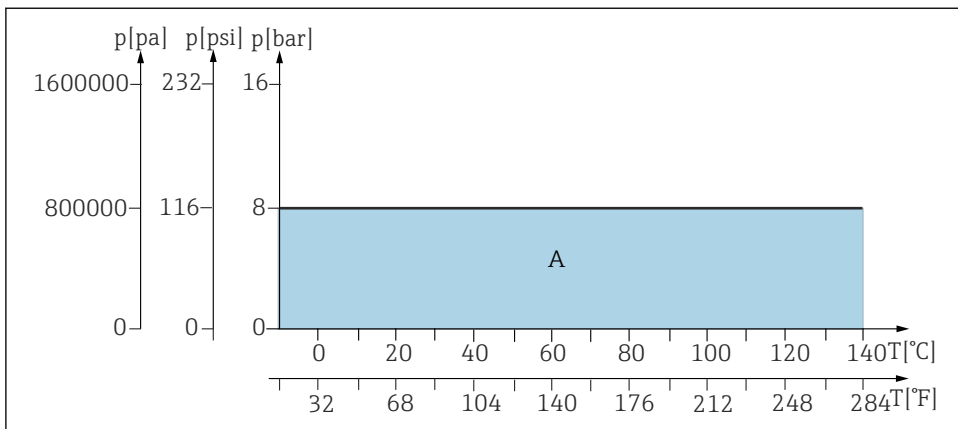


A0042959

図 51 標準バージョン、材質 PP (CPA871\-\*H\*) の圧力/温度定格

A 標準バージョン

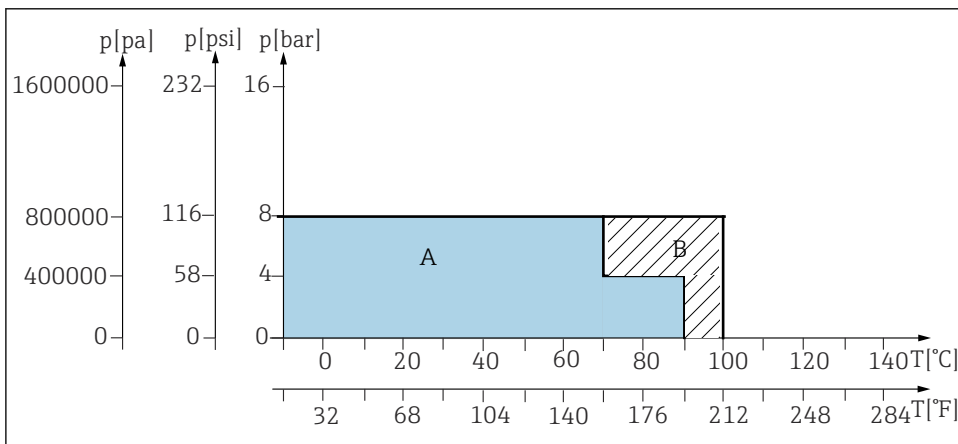
## 手動駆動式、挿入/格納は最大 8 bar



A0039156

図 52 標準および浸漬チャンパバージョン、材質 1.4404 (SUS 316L 相当)、アロイ C22、PEEK の圧力温度定格

A 標準および浸漬チャンパバージョン：



A0039155

図 53 標準バージョン、材質 PVDF および 導電性 PVDF の圧力温度定格

- A 浸漬チャンパバージョン
- B 標準バージョン

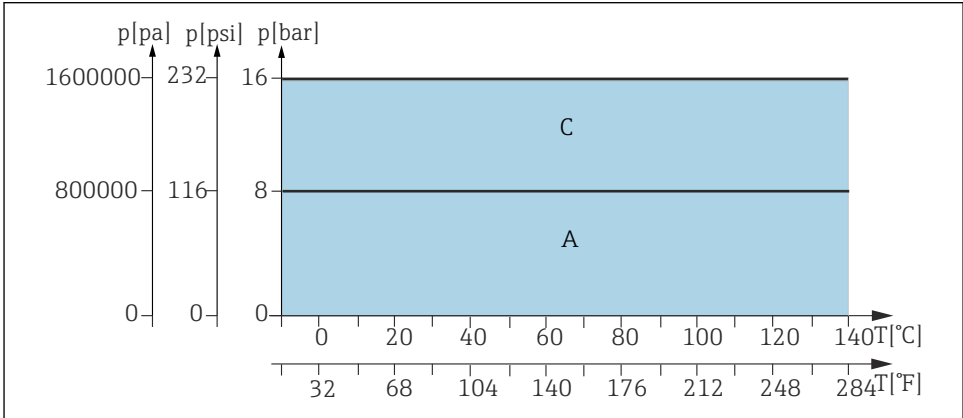
空圧駆動式、挿入/格納は最大 8 bar（静的耐圧は最大 16 bar）

**注記**

挿入/格納時の圧力が高すぎるとプロセスシールが損傷する可能性があります。

測定物がホルダから露出する

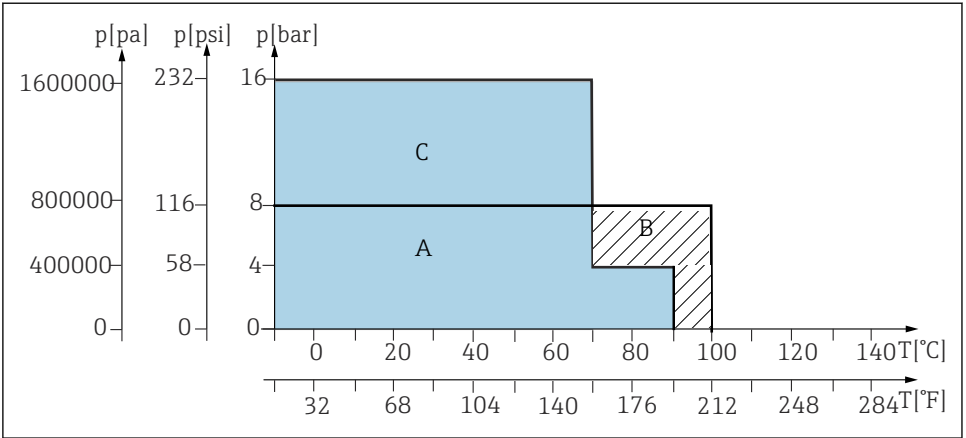
- ▶ ホルダの挿入/格納は 8 bar で行ってください。



A0039268

図 54 標準および浸漬チャンババージョン、材質 1.4404 (SUS 316L 相当)、アロイ C22 および PEEK (CPA871-\*\*\*\*\*G/H\*\*\*\*\*) の圧力/温度定格

- A 標準および浸漬チャンババージョン：
- C 静的レンジ、ホルダの挿入/格納は不許可

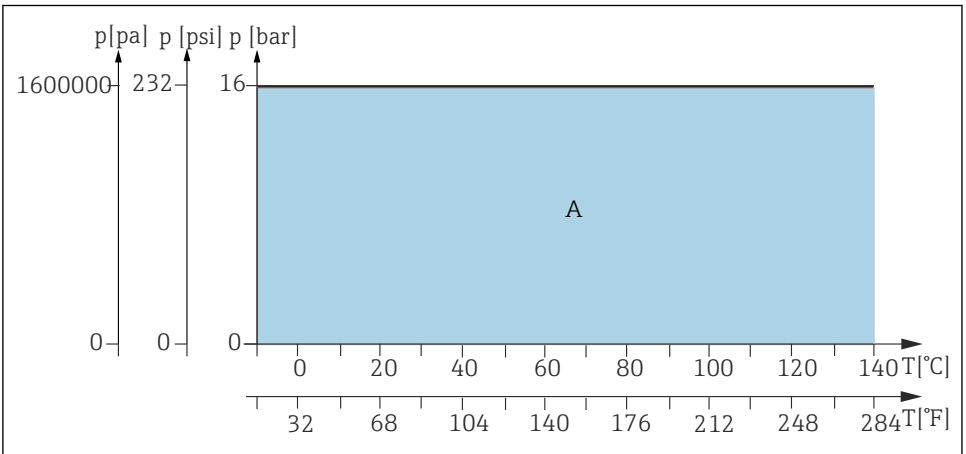


A0039267

図 55 標準バージョン、材質 PVDF および導電性 PVDF (CPA871-\*\*\*\*G/H\*\*\*\*) の圧力/温度定格

- A 浸漬チャンババージョン
- B 標準バージョン
- C 静的レンジ、ホルダの挿入/格納は不許可

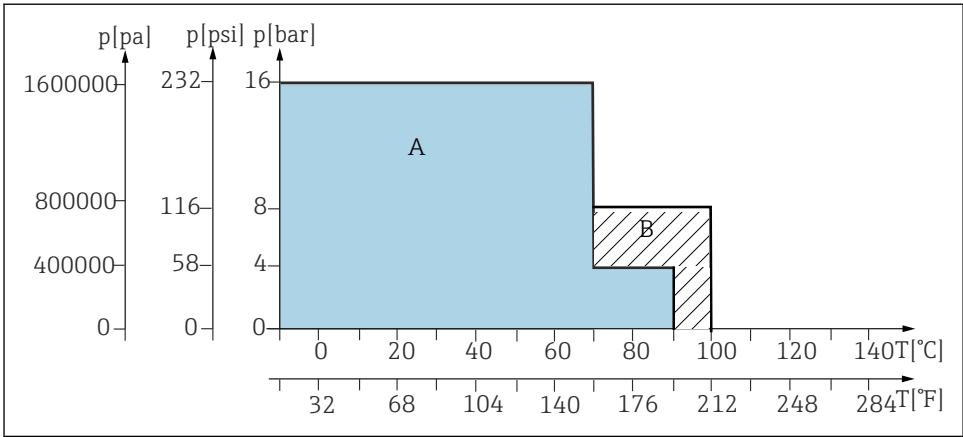
**空圧駆動式、挿入/格納は最大 16 bar**



A0039157

図 56 標準および浸漬チャンババージョン、材質 1.4404 (SUS 316L 相当)、アロイ C22 および PEEK (CPA871-\*\*\*\*E/F\*\*\*\*) の圧力/温度定格

- A 標準および浸漬チャンババージョン :



A0039162

図 57 標準バージョン、材質 PVDF および導電性 PVDF (CPA871-\*\*\*\*\*E/F\*\*\*\*) の圧力/温度定格

- A 浸漬チャンババージョン
- B 標準バージョン

## 11.4 構造

### 11.4.1 外形寸法

→ 「設置」セクションを参照

### 11.4.2 洗浄チャンバの容量

	容量 cm <sup>3</sup> (in <sup>3</sup> ) (最大)	容量 cm <sup>3</sup> (in <sup>3</sup> ) (最小)
シングルチャンバ	12.02 (0.73)	2.81 (0.17)
浸漬チャンバ、ショート	15.75 (0.96)	6.73 (0.41)
浸漬チャンバ、ロング	17.14 (1.05)	8.12 (0.5)

### 11.4.3 質量

バージョンに応じて異なる：

空圧駆動式： 3.8 ~ 6 kg (8.4 ~ 13.2 lbs)、バージョンに応じて異なる

手動駆動式： 3 ~ 4.5 kg (6.6 ~ 9.9 lbs)、バージョンに応じて異なる

### 11.4.4 材質

接液部	
シール：	EPDM / FKM / FFKM
浸漬パイプ、プロセス接続、サービスタンバ：	ステンレス 1.4404 (SUS 316L 相当) Ra < 0.76 / PEEK / アロイ C22 Ra < 0.76 / PVDF / 導電性 PVDF / PP
洗浄接続部：	ステンレス 1.4404 (SUS 316L 相当) またはアロイ C22

非接液部	
手動駆動式：	ステンレス 1.4301 (SUS 304 相当) または 1.4404 (SUS 316L 相当)、プラスチック PPS CF15、PBT、PP
空圧駆動式：	ステンレス 1.4301 (SUS 304 相当) または 1.4404 (SUS 316L 相当)、プラスチック PBT、PP

### 11.4.5 洗浄接続部

溶接部の表面仕上げは、プロセスに応じて異なる場合があります。

## 索引

## 0

Oリング . . . . . 53

## ア

アクセサリ . . . . . 72

圧縮空気供給のエラー . . . . . 47

安全上の注意事項 . . . . . 5

## キ

技術データ . . . . . 80

## ク

空圧式操作 . . . . . 46

空圧システム接続 . . . . . 24

## ケ

警告 . . . . . 4

計測システム . . . . . 21

## シ

シール . . . . . 53

指定用途 . . . . . 5

修理 . . . . . 70

使用 . . . . . 5

浸漬深さ . . . . . 19

シンボル . . . . . 4

## ス

スペアパーツ . . . . . 70

寸法 . . . . . 14

## セ

製品識別表示 . . . . . 11

接続

空圧システム . . . . . 24

設置 . . . . . 21

設置状況の確認 . . . . . 43

設置要件 . . . . . 12

センサの設置 . . . . . 34

洗浄 . . . . . 51

洗浄剤 . . . . . 49

洗浄接続部 . . . . . 26, 87

## ソ

操作 . . . . . 44

空圧式 . . . . . 46

手動 . . . . . 46

## ト

取付け . . . . . 12

取付要件 . . . . . 12

## ノ

納入範囲 . . . . . 11

納品内容確認 . . . . . 11

## ハ

廃棄 . . . . . 71

## ヘ

返却 . . . . . 70

## マ

マニュアル操作 . . . . . 46

## メ

銘板 . . . . . 12

メンテナンス . . . . . 48

メンテナンス間隔 . . . . . 48

メンテナンス計画 . . . . . 48

## リ

リミットスイッチ . . . . . 31











71565632

[www.addresses.endress.com](http://www.addresses.endress.com)

---