



Resumo das instruções de operação HAW569-AA2B, HAW569-DA2B

Disjuntores para instalação em campo

Instruções básicas de segurança

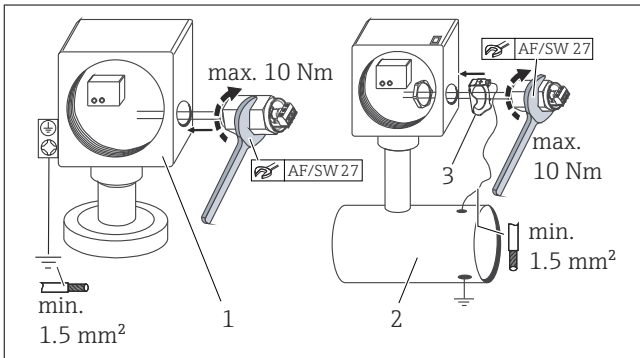
O equipamento deve ser conectado e instalado apenas por um técnico electricista. As regulamentações nacionais e requisitos de segurança devem ser observados. O equipamento deve ser verificado quanto a danos externos antes da instalação. Se qualquer dano ou outro defeito for encontrado, o equipamento não deve ser instalado. O equipamento só deve ser usado dentro do escopo das condições especificadas e descritas nestas Instruções de Instalação. Cargas excedendo os valores especificados podem destruir o equipamento e o equipamento elétrico conectado a ele. Adulterar ou modificar o equipamento irá invalidar a garantia.

Se for necessário isolar a blindagem do cabo por motivos operacionais, o aterramento indireto da blindagem é recomendado. → 1

Se o terminal de conexão da blindagem (terminal do meio) no lado da entrada não for conectado, ele deve ser considerado como não tendo nenhuma função. A documentação Ex separada é fornecida com equipamentos usados em áreas classificadas (HAW569- DA2B). As instruções de segurança ali contidas devem ser sempre observadas!

Instalação

Instalação do equipamento



- 1 Instalação em invólucro de campo (invólucro de metal) sem anel de aterramento - aterramento através do invólucro de metal
- 2 Instalação em invólucro de campo (invólucro não-metálico) com anel de aterramento
- 3 Anel de aterramento (disponível como acessório)

Instruções de instalação

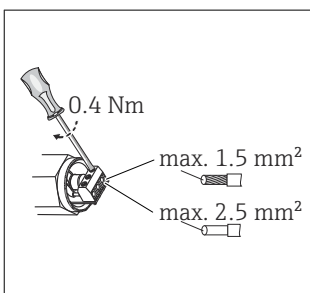
Instalação no lado do equipamento/campo: rosca interna M20 x 1,5/ rosca externa M20 x 1,5

Orientação

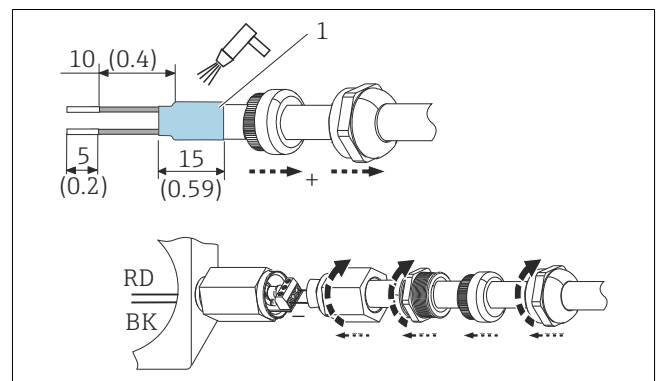
Sem restrições

Conexão elétrica

Aterramento da blindagem

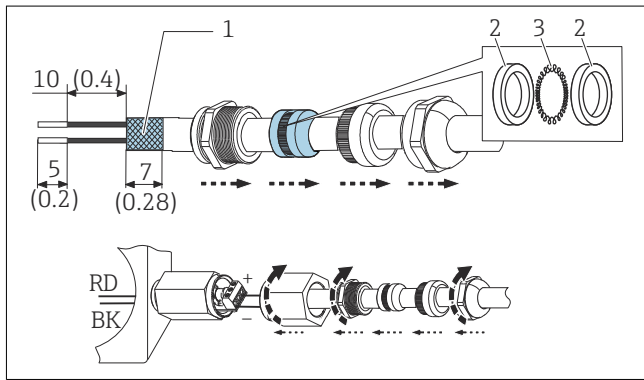


- 1 Instruções gerais



- 2 Sem aterramento da blindagem

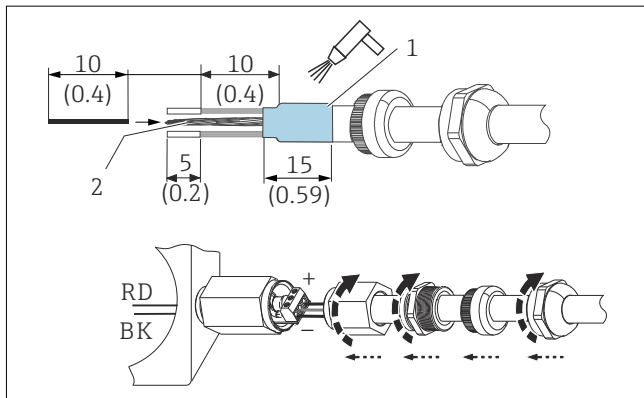
- 1 Tubo termorretrátil



3 Aterramento direto da blindagem com prensa-cabos EMC (acessório)

- 1 Blindagem do cabo
- 2 Mola
- 3 Arruela

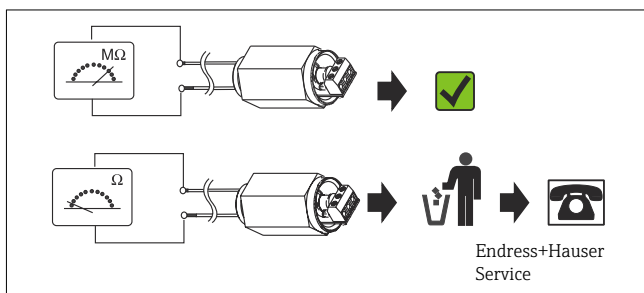
i Arruelas e molas são parte do prensa-cabos. A mola estabelece contato entre a blindagem do cabo e a terra.



4 Aterramento indireto da blindagem através da descarga de gás (não permitido em área Ex)

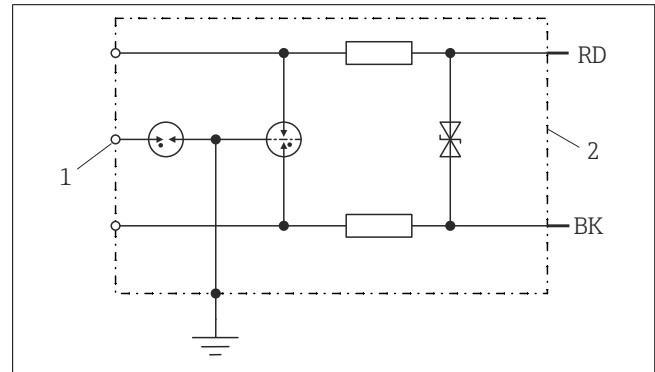
- 1 Tubo termorretrátil
- 2 Blindagem do cabo

Comissionamento



7 Teste de função

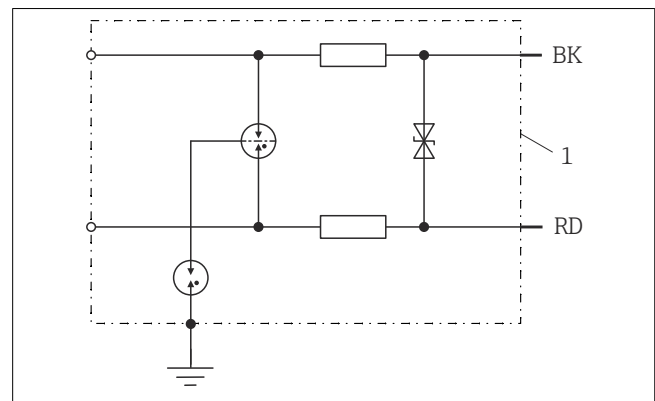
HAW569-AA2B (versão passante não-Ex)



5 Circuitos internos HAW569-AA2B

- 1 Blindagem
- 2 Protegido

HAW569-DA2B (versão passante Ex ia)



6 Circuitos internos HAW569-DA2B

- 1 Protegido