



Skrócona instrukcja obsługi HAW569-AA2B, HAW569-DA2B

Ograniczniki przepięć do montażu obiektowego

Podstawowe zalecenia dotyczące bezpieczeństwa

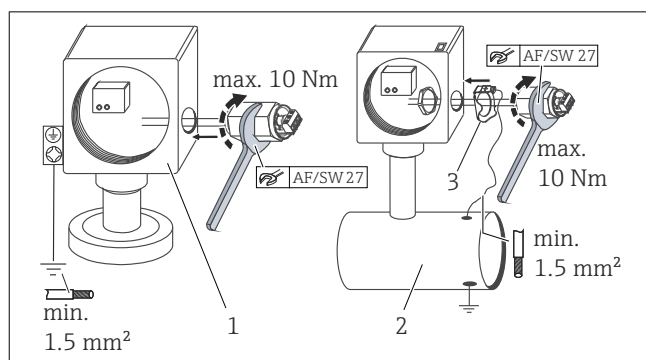
Instalacja i podłączenie elektryczne powinny być wykonywane wyłącznie przez elektryka posiadającego stosowne uprawnienia. Przestrzegać obowiązujących norm i przepisów dotyczących bezpieczeństwa. Przed przystąpieniem do montażu należy sprawdzić, czy ogranicznik nie nosi śladów uszkodzeń zewnętrznych. W przypadku stwierdzenia jakichkolwiek uszkodzeń lub usterek, montaż przyrządu jest zabroniony. Ogranicznik może być stosowany tylko zgodnie z warunkami przedstawionymi w niniejszej instrukcji obsługi. Przekroczenie podanych parametrów może spowodować uszkodzenie ogranicznika oraz podłączonych do niego przyrządów. Otwieranie i jakiegokolwiek próby naprawy lub modyfikacji przyrządu powodują utratę gwarancji. Jeżeli ze

względu na warunki pracy, bezpośrednie podłączenie ekranu uziemiającego jest niemożliwe lub niewskazane, to zalecane jest pośrednie podłączenie ekranu uziemiającego. → 1

Jeśli zacisk uziemienia (środkowy) na wejściu chronionego urządzenia nie jest podłączony, należy go traktować jako niewykorzystany. Do urządzeń dopuszczonych do stosowania w strefach zagrożonych wybuchem (HAW569-DA2B) dołączana jest oddzielna dokumentacja Ex. Należy ściśle przestrzegać instrukcji dotyczących bezpieczeństwa Ex!

Warunki pracy: montaż

Montaż przyrządu



- 1 Montaż w obudowie obiektowej (metalowej) bez pierścienia uziemiającego - uziemienie poprzez metalową obudowę
- 2 Montaż w obudowie obiektowej (niemetalowej) z użyciem pierścienia uziemiającego
- 3 Pierścień uziemiający (dostępny jako akcesorium)

Wskazówki montażowe

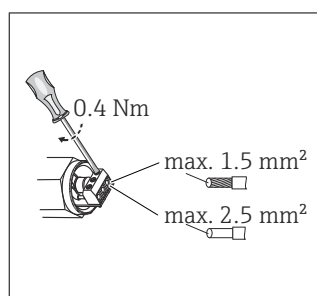
Montaż w obudowie obiektowej/chronionym urządzeniu: gwint wewnętrzny M20 x 1.5 / gwint zewnętrzny M20 x 1.5

Pozycja pracy

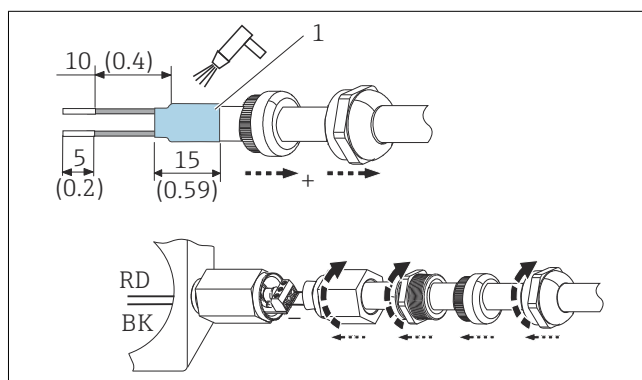
Dowolna

Podłączenie elektryczne

Uziemienie ekranu

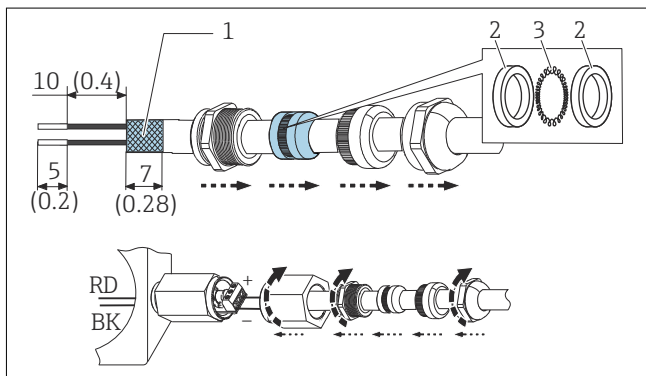


- 1 Wskazówki ogólne



- 2 Ekran nieuziemiony

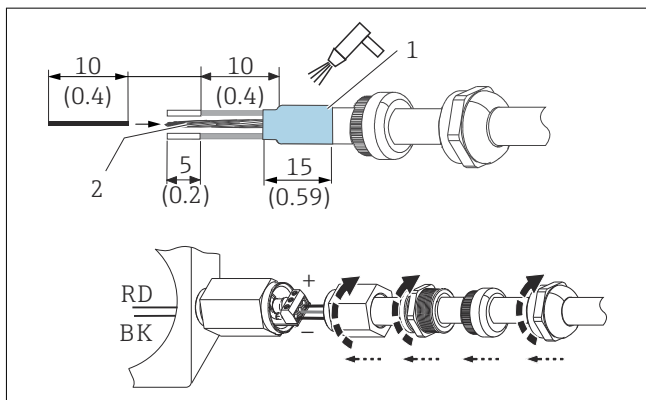
- 1 Koszulka termokurczliwa



3 Uziemienie bezpośrednie ekranu za pomocą dławika w wykonaniu EMC (akcesorium)

- 1 Ekran przewodu
- 2 Sprężyna
- 3 Podkładka

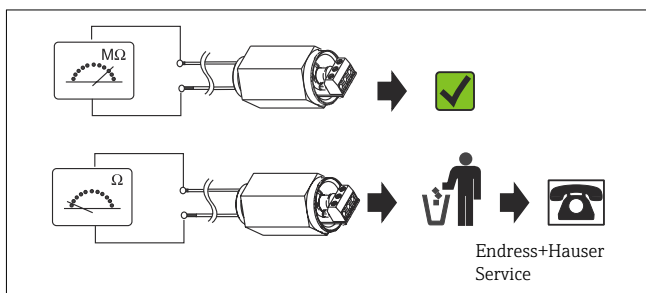
i Podkładki i sprężyny są częściami dławika kablowego. Sprężyna zapewnia kontakt między ekranem a ziemią.



4 Pośrednie uziemienie ekranu za pomocą zintegrowanego iskiernika gazowego (nie dopuszczalne w strefach zagrożonych wybuchem)

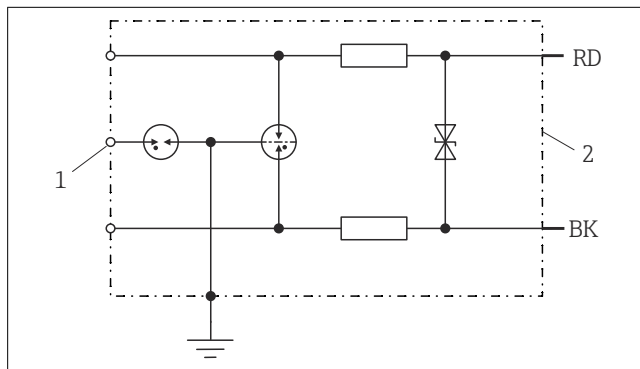
- 1 Koszulka termokurczliwa
- 2 Ekran przewodu

Uruchomienie



7 Test funkcjonalny

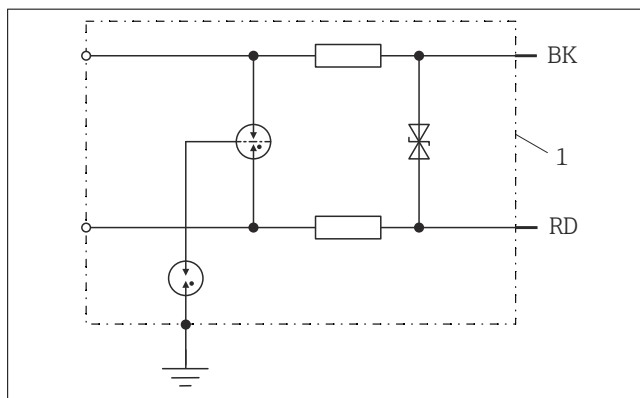
HAW569-AA2B (wersja przepustowa do stref niezagrożonych wybuchem)



5 Schemat elektryczny HAW569-AA2B

- 1 Ekran
- 2 Chronione urządzenie

HAW569-DA2B (wersja przepustowa z dopuszczeniem Ex ia)



6 Schemat elektryczny HAW569-DA2B

- 1 Chronione urządzenie