

Technische Information

Condumax CLS13

Leitfähigkeitssensor für Hochtemperatur-
Anwendungen



Zwei-Elektroden-Sensoren mit Zellkonstante
 $k = 0,01 \text{ cm}^{-1}$ oder $k = 0,1 \text{ cm}^{-1}$

Anwendungsbereich

Der Sensor misst die Leitfähigkeit in Wasser- oder Dampfkreisläufen, beispielsweise der Kraftwerks- und Energieindustrie:

- Kondensatüberwachung
- Kesselspeisewasserüberwachung
- Kesselabschlammüberwachung

Der Sensor kann in allen Anwendungen mit geringer Leitfähigkeit und sehr hohen Temperaturen und Drücken verwendet werden.

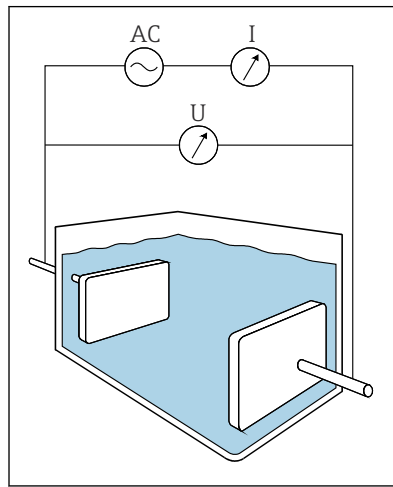
Sensor-Ausführungen mit Explosionsschutzzulassung nach ATEX, FM oder CSA sind für die Verwendung in explosionsgefährdeten Bereichen geeignet.

Ihre Vorteile

- Zuverlässige und genaue Messwerte bei geringen Leitfähigkeiten
- Optimierte für hohe Drücke und Temperaturen bis 250 °C (482 °F)
- Leicht zu reinigen dank rostfreiem Stahlkörper und entfernbarer Außenelektrode
- Robustes Design für hohe Haltbarkeit
- Qualitätszertifikat mit Angabe der individuellen Zellkonstanten

Arbeitsweise und Systemaufbau

Messprinzip



Die Bestimmung der Leitfähigkeit in Flüssigkeiten erfolgt mit einer Messanordnung, bei der sich zwei Elektroden im Medium befinden. An diese Elektroden wird eine Wechselspannung angelegt, die einen Stromfluss im Medium erzeugt. Nach dem Ohmschen Gesetz wird der elektrische Widerstand bzw. dessen Kehrwert, der Leitwert G , berechnet. Mit der durch die Sensorgeometrie bestimmten Zellkonstanten k wird aus dem Leitwert die spezifische Leitfähigkeit κ ermittelt.

1 Konduktive Leitfähigkeitsmessung

AC Wechselspannungsquelle

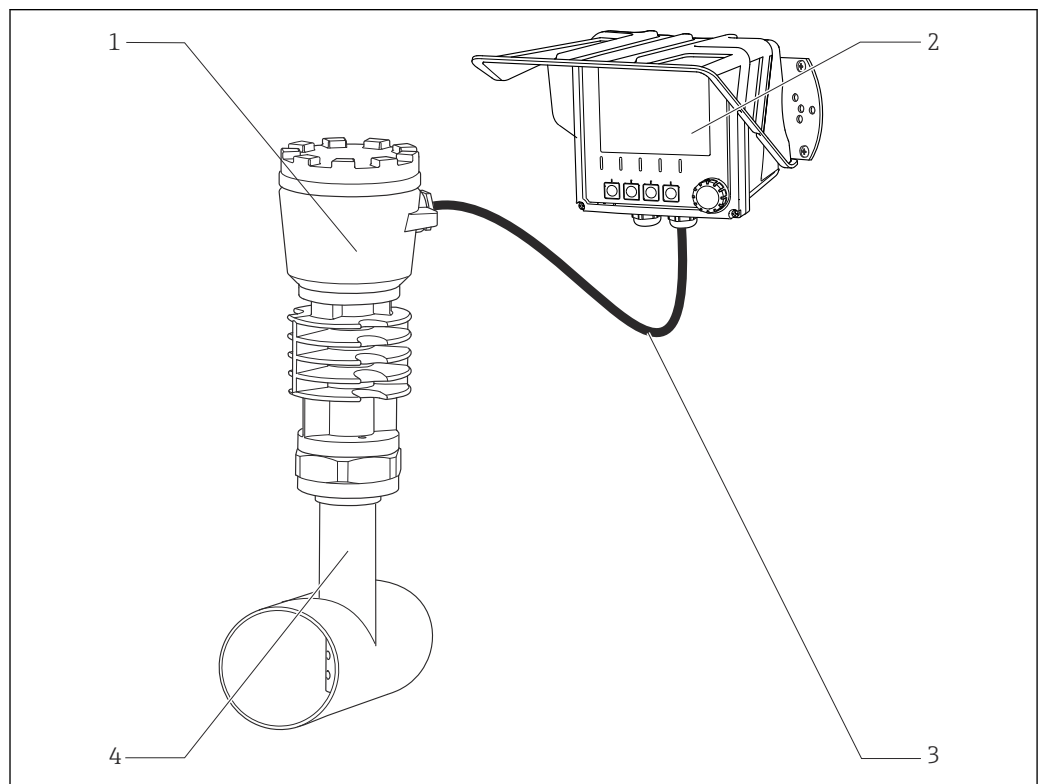
I Stromstärkemessung

U Spannungsmessung

Messeinrichtung

Eine komplette Messeinrichtung besteht mindestens aus:

- dem konduktiven Leitfähigkeitssensor CLS13
- einem Messumformer, z.B. Liquiline M CM42
- einem Messkabel, z.B. CYK71 für analoge Sensoren



2 Beispiel einer Messeinrichtung

1 Sensor CLS13

2 Messumformer CM42

3 Sensorkabel

4 Rohrstütze, Prozessanschluss

Verlässlichkeit

Zuverlässigkeit

Elektroden

Der Sensor hat besonders groß konstruierte koaxiale Messelektroden. Dadurch wird ein rascher Mediendurchsatz und eine hohe Messgenauigkeit erreicht.

Temperaturkompensation

Zusätzlich ist in der inneren Elektrode ein Temperaturfühler Pt 100 eingebaut. Die hohe Wärmeleitfähigkeit des Sensors führt zu einem schnellen Temperaturangleich an die Mediumtemperatur. Dadurch ist eine präzise Temperaturkompensation mittels des angeschlossenen Messumformers möglich.

Belastbarkeit

Der Sensor zeichnet sich durch eine hohe thermische, chemische und mechanische Belastbarkeit aus.

Einsatz in Heißdampf und Reinstwasser

Für diese Anwendungsfälle sind Sonderwerkstoffe verfügbar. Für das Standardmaterial FFKM kann in diesen Fällen keine nominale Lebensdauer angegeben werden.

Eingang

Messgrößen

- Leitfähigkeit
- Temperatur

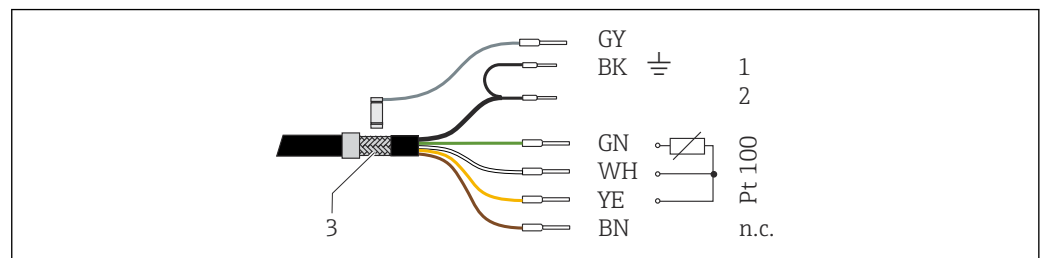
Messbereiche

| | |
|----------------------|--|
| Leitfähigkeit | (bezogen auf Wasser bei 25 °C (77 °F)) |
| CLS13 -A | 0,04 ... 20 µS/cm |
| CLS13 -B | 0,10 ... 200 µS/cm |
| Temperatur | |
| CLS13 | -20 ... 250 °C (-4 ... 480 °F) |

Energieversorgung

Elektrischer Anschluss

Der Anschluss des Sensors erfolgt über das Festkabel oder das Messkabel CYK71 mit Schirmung. Das Anschlussschema entnehmen Sie der Betriebsanleitung des verwendeten Messumformers.



- 3 Messkabel CYK71
- 1 Koax BK, Schirm (Außenelektrode)
- 2 Koax innen, Leitfähigkeit (Innenelektrode)
- Pt100 Temperatur
- 3 Außenschirm, Anschlussplan des Messumformers beachten
- n.c. Nicht anschließen

Für die Kabelverlängerung sind eine Verbindungsdose VBM und ein weiteres Kabel CYK71 nötig.

Montage

Einbauhinweise

1. Den Sensor direkt auf einen der Ausführung entsprechenden Prozessanschluss montieren oder alternativ in eine Durchflussarmatur CLA751 einbauen.
2. Darauf achten, dass die Elektroden im Messbetrieb vollständig in das Medium eingetaucht sind.
 - ↳ Die Eintauchtiefe muss mindestens 50 mm (1,97 in) betragen.
3. Beim Einsatz des Sensors im Reinstwasserbereich:
 - ↳ Unter Luftabschluss arbeiten.
 - ↳ So verhindern Sie, dass CO₂ aus der Luft im Wasser gelöst wird und durch seine (geringe) Dissoziation die Leitfähigkeit um bis zu 3 µS/cm erhöht.

Umgebung

Umgebungstemperaturbereich -20 ... 60 °C (-4 ... 140 °F)

Lagerungstemperatur -25 ... +80 °C (-10 ... +180 °F)

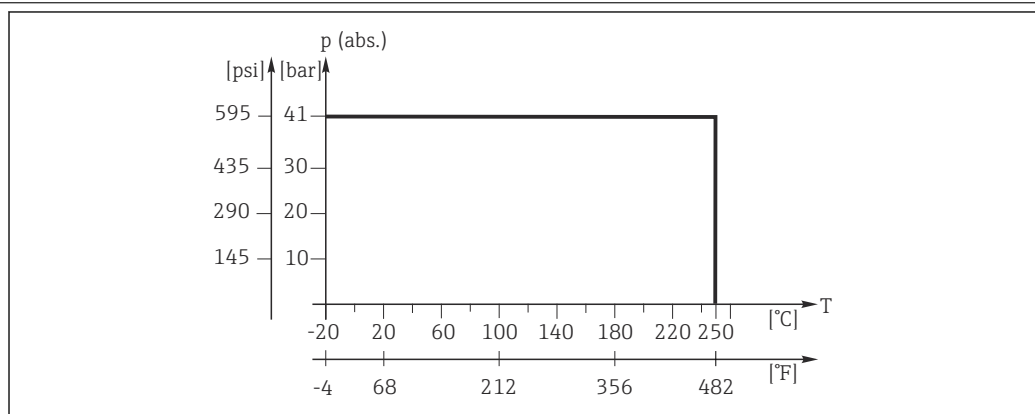
Schutzart IP67

Prozess

Prozesstemperaturbereich -20 ... 250 °C (-4 ... 480 °F)

Prozessdruck 1 ... 41 bar (15 ... 595 psi), absolut

Temperatur-Druck-Diagramm

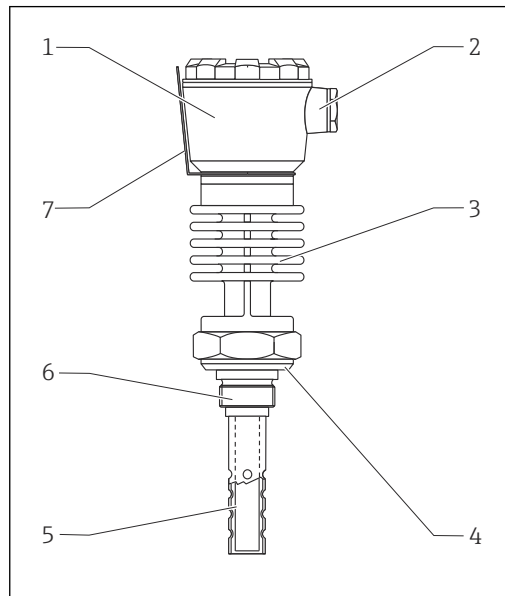


4 Mechanische Druck-Temperatur-Beständigkeit

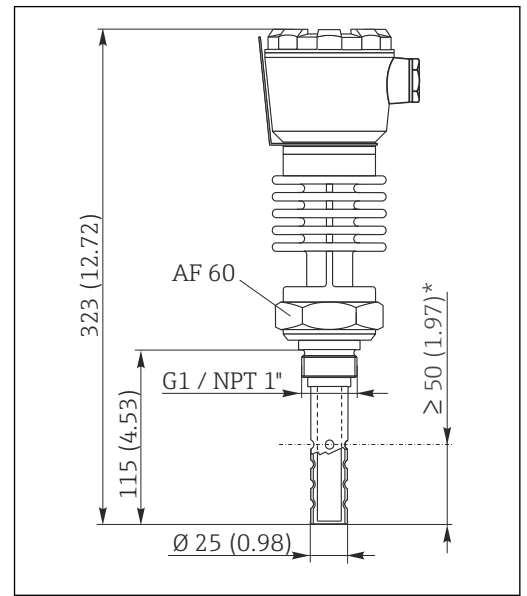
A0048119

Konstruktiver Aufbau

Bauform, Maße



A0046763



A0046764

5 Bauform

- 1 Anschlusskopf
- 2 Kabelanschluss
- 3 Kühlkörper
- 4 Dichtfläche nach DIN 3852 BI 2, Form A
- 5 Elektroden (koaxial angeordnet)
- 6 Einschraubgewinde
- 7 Typenschild

6 Maße in mm (in)

* Minimale Eintauchtiefe

Gewicht je nach Ausführung, ca. 1,7 kg (3,75 lbs)

| | | |
|--------------------------------------|------------------|--|
| Werkstoffe (mediumsberührend) | Elektroden | Nichtrostender Stahl 1.4571 (AISI 316Ti) |
| | Prozessanschluss | Nichtrostender Stahl 1.4571 (AISI 316Ti) |
| | Anschlusskopf | Druckgussaluminium |
| | Kühlkörper | Druckgussaluminium |
| | Dichtungen | FFKM |
| | Isolationskörper | Keramik |

Prozessanschlüsse Gewinde G1
Gewinde NPT 1"

Zellkonstante CLS13 -A $k = 0,01 \text{ cm}^{-1}$
CLS13 -B $k = 0,1 \text{ cm}^{-1}$

Temperatursensor Pt 100 (Klasse B nach IEC 60751)

Bestellinformationen

Produktseite www.endress.com/cls13

Produktkonfigurator

1. **Konfiguration:** Diesen Button auf der Produktseite anklicken.
2. **Erweiterte Auswahl** wählen.
 - ↳ In einem neuen Fenster öffnet sich der Konfigurator.

3. Das Gerät nach Ihren Anforderungen konfigurieren, indem Sie für jedes Merkmal die gewünschte Option wählen.
 - ↳ Auf diese Weise erhalten Sie einen gültigen und vollständigen Bestellcode.
4. **Apply:** Das konfigurierte Produkt dem Warenkorb hinzufügen.
- i** Für viele Produkte haben Sie zusätzlich die Möglichkeit, CAD oder 2D-Zeichnungen der gewählten Produktausführung herunterzuladen.
5. **Show details:** Diesen Reiter am Produkt im Warenkorb aufklappen.
 - ↳ Link zur CAD-Zeichnung wird sichtbar. Bei Auswahl wird die 3D-Darstellung angezeigt und unter anderem die Option zum Download verschiedener Formate angeboten.

Lieferumfang

- Im Lieferumfang sind:
- Sensor in der bestellten Ausführung
 - Betriebsanleitung

Zubehör

Nachfolgend finden Sie das wichtigste Zubehör zum Ausgabezeitpunkt dieser Dokumentation.

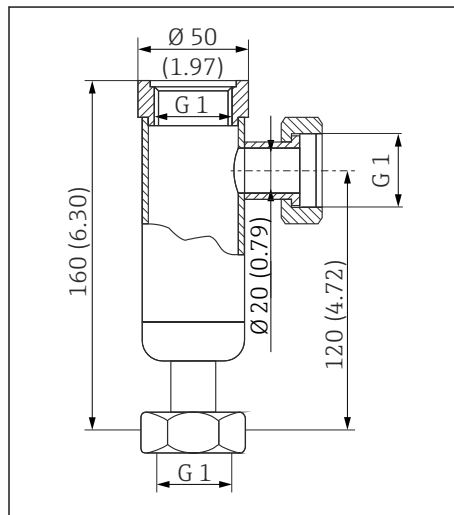
- ▶ Für Zubehör, das nicht hier aufgeführt ist, an Ihren Service oder Ihre Vertriebszentrale wenden.

Gerätespezifisches Zubehör

Armaturen

Durchflussarmatur CLA751

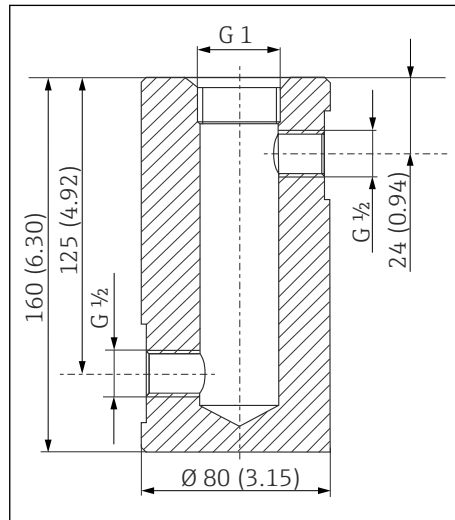
- Zum Einbau von Leitfähigkeitssensoren mit Gewinde G1 (CLS12, CLS13, CLS21, CLS30)
- Zufluss (unten) und Abfluss (seitlich) DN 20 mit Überwurfmutter G1
- Nichtrostender Stahl 1.4571 (AISI 316Ti)
- Max. Temperatur 160 °C (320 °F), max. Druck 12 bar (174 psi)
- Best.-Nr. 50004201



7 *Abmessungen in mm (inch)*

Durchflussarmatur CLA752

- Zum Einbau von Leitfähigkeitssensoren mit Gewinde G1 (CLS12, CLS13, CLS21, CLS30)
- Zufluss (seitlich) und Abfluss (seitlich) DN 20 mit Innengewinde G½
- Polypropylen (PP)
- Max. Temperatur 90 °C (194 °F), max. Druck 6 bar (87 psi)
- Best.-Nr. 50033772



8 Abmessungen in mm (inch)

Messkabel

Messkabel CYK71

- Unkonfektioniertes Kabel zum Anschluss von analogen Sensoren und zur Verlängerung von Sensorkabeln
- Meterware, Bestellnummern:
 - Nicht-Ex-Ausführung, schwarz: 50085333
 - Ex-Ausführung, blau: 50085673

Verbindungsdoesen

VBM

- Verbindungsdoese zur Kabelverlängerung
- 10 Reihenklennen
- Kabeleingänge: 2 x Pg 13,5 bzw. 2 x NPT ½"
- Werkstoff: Aluminium
- Schutzart: IP 65
- Bestellnummern
 - Kabeleingänge Pg 13,5 : 50003987
 - Kabeleingänge NPT ½": 51500177

VBM-Ex

- Verbindungsdoese zur Kabelverlängerung im Ex-Bereich
- 10 Reihenklennen (blau)
- Kabeleingänge: 2 x Pg 13,5
- Werkstoff: Aluminium
- Schutzart: IP 65 (≅ NEMA 4X)
- Bestellnummer: 50003991

Servicespezifisches Zubehör

Kalibrierlösungen

Leitfähigkeitskalibrierlösungen CLY11

Präzisionslösungen bezogen auf SRM (Standard Reference Material) von NIST zur qualifizierten Kalibrierung von Leitfähigkeitsmesssystemen nach ISO 9000

- CLY11-A, 74 µS/cm (Bezugstemperatur 25 °C (77 °F)), 500 ml (16,9 fl.oz)
Best.-Nr. 50081902
- CLY11-B, 149,6 µS/cm (Bezugstemperatur 25 °C (77 °F)), 500 ml (16,9 fl.oz)
Best.-Nr. 50081903

 Technische Information TI00162C

Kalibrierset

Conducal CLY421

- Leitfähigkeitskalibrierset (Koffer) für Reinstwasseranwendungen
- Vollständige, werkskalibrierte Messeinrichtung mit Zertifikat, rückführbar auf SRM von NIST und PTB, zur Vergleichsmessung in Reinstwasser bis max. 20 µS/cm
- Produktkonfigurator auf der Produktseite: www.endress.com/cly421



Technische Information TI00496C/07/DE



71575759

www.addresses.endress.com
