

Kortfattad bruksanvisning Deltabar S FMD77, FMD78, PMD75

Mätning av differentialtryck



Denna kortfattade bruksanvisning ersätter inte användarinstruktionerna som hör till enheten.

Utförliga uppgifter om enheten finns i användarinstruktionerna och tilläggsdokumentationen.

Finns för alla enhetsversioner via

- Internet: www.endress.com/deviceviewer
- Smarttelefon/surfplatta: *Endress+Hauser Operations-appen*

1 Tillhörande dokumentation



A0023555

2 Om detta dokument

2.1 Dokumentets funktion

Den kortfattade bruksanvisningen innehåller all viktig information från godkännande av leverans till första idrifttagning.

2.2 Symboler som används

2.2.1 Säkerhetssymboler



Den här symbolen uppmärksammar dig på en farlig situation. Om denna situation inte undviks kommer det att leda till personskador med allvarlig eller dödlig utgång.



Den här symbolen uppmärksammar dig på en farlig situation. Om denna situation inte undviks kan det leda till personskador med allvarlig eller dödlig utgång.



Den här symbolen uppmärksammar dig på en farlig situation. Om denna situation inte undviks kan det leda till mindre eller måttligt allvarliga personskador.



Den här symbolen innehåller uppgifter om förfaranden och andra fakta som inte leder till personskador.

2.2.2 Elektriska symboler

⊖ Skyddsjordning (PE)

Jordanslutningar som måste anslutas till jord innan några andra anslutningar upprättas.

Jordanslutningarna sitter på insidan och utsidan av enheten:

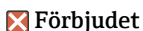
- Inre jordanslutning: ansluter skyddsjordning till huvudförsörjningen.
- Yttre jordanslutning: ansluter enheten till fabriken's jordningssystem..

2.2.3 Symbol för viss typ av information och grafik

Symbol för viss typ av information och grafik



Procedurer, processer eller åtgärder som är tillåtna



Procedurer, processer eller åtgärder som är förbjudna



Anger tilläggsinformation



Referens till dokumentation



Sidhänvisning



Okulär besiktning



Anmärkning eller enskilt arbetsmoment som ska iakttas

1, 2, 3, ...

Objektnummer

1, 2, 3.

Arbetsmoment



Resultat av ett arbetsmoment

2.3 Registrerade varumärken

▪ KALREZ®

Varumärke som tillhör E.I. Du Pont de Nemours & Co., Wilmington, USA

▪ TRI-CLAMP®

Varumärke som tillhör Ladish & Co., Inc., Kenosha, USA

▪ GORE-TEX®

Varumärke som tillhör W.L. Gore & Associates, Inc., USA

3 Grundläggande säkerhetsinstruktioner

3.1 Krav på personal

Personalen måste uppfylla följande krav för sina uppgifter:

- ▶ Utbildade och kvalificerade specialister måste ha rätt kvalifikationer för sin roll och uppgift
- ▶ De ska vara auktoriserade av anläggningens ägare/anläggningsansvarig
- ▶ De ska känna till regionala och nationella föreskrifter
- ▶ Innan arbete inleds måste du läsa och förstå instruktionerna i handboken och tilläggsdokumentationen samt, beroende på tillämpning, certifikaten
- ▶ Följ instruktionerna och uppfyll grundläggande villkor

3.2 Avsedd användning

Deltabar S är en differentialtryck-/trycktransmitter för mätning av flöde, nivå, tryck eller differentialtryck.

3.2.1 Förutsägbar felaktig användning

Tillverkaren har inget ansvar för skador som beror på felaktig eller ej avsedd användning.

Verifiering av gränsfall:

- ▶ För specialvätskor och rengöringsvätskor hjälper Endress+Hauser gärna till att verifiera korrosionståligheten hos medieberörda material, men lämnar inga garantier och godkänner inget ansvar.

3.3 Arbets säkerhet

Vid arbete på och med enheten:

- ▶ Använd nödvändig personlig skyddsutrustning enligt regionala och nationella föreskrifter.
- ▶ Stäng av matningsspänningen innan enheten ansluts.

3.4 Driftsäkerhet

Risk för personskada!

- ▶ Använd endast enheten om den är funktionsduglig, fri från fel och problem.
- ▶ Operatören ansvarar för störningsfri drift av enheten.

Ändringar av enheten

Obehöriga ändringar av enheten är förbjudna och kan orsaka oförutsägbara faror:

- ▶ Om ändringar trots allt är nödvändiga ska du kontakta Endress+Hauser.

Reparation

För att säkerställa fortsatt driftsäkerhet och tillförlitlighet bör du:

- ▶ Endast utföra reparationer på enheten som är uttryckligen tillåtna.
- ▶ Följ regionala och nationella föreskrifter gällande reparation av elektrisk utrustning.
- ▶ Använd endast originalreservdelar och tillbehör från Endress+Hauser.

Explosionsfarligt område

För att förhindra risken för person- och anläggningsskador när enheten används inom ett explosionsfarligt område (t.ex. explosionsskydd, tryckkärllsäkerhet):

- ▶ Läs märkskylten för att verifiera att den beställda enheten kan användas för det avsedda syftet i det explosionsfarliga området.
- ▶ Följ specifikationerna i den separata tilläggsdokumentationen som är en del av den här handboken.

3.5 Produktsäkerhet

Den här mätenheten är konstruerad enligt god teknisk praxis och uppfyller de senaste säkerhetskraven. Den har testats och skickats från fabrik i ett driftsäkert skick.

Den uppfyller allmänna säkerhetsstandarder och lagstadgade krav. Den uppfyller också de EG-direktiv som står på den enhetsspecifika EG-försäkran om överensstämmelse.

Endress+Hauser intygar detta genom enhetens CE-märkning.

3.6 Funktionssäkerhet SIL3 (tillval)

Funktionssäkerhetshandboken måste observeras noggrant för enheter som används inom applikationer för funktionssäkerhet.

4 Godkännande av leverans och produktidentifiering

4.1 Godkännande av leverans



A0016870

- Är orderkoden på följesedeln (1) identisk med orderkoden på produktetiketten (2)?
- Är godset intakt?
- Stämmer informationen på märkskylten överens med orderspecifikationerna och följesedeln?
- Finns medföljande dokumentation?
- Vid behov (se märkskylten): Finns säkerhetsanvisningarna (XA) bifogade?

 Kontakta ditt Endress+Hauser försäljningskontor om något av dessa villkor inte är uppfyllt.

4.2 Förvaring och transport

4.2.1 Förvaringsförhållanden

Använd originalförpackningen.

Förvara mätenheten rent och torrt och skydda den från stötar som kan orsaka skador (EN 837-2).

4.2.2 Transport av produkten till mätpunkten

WARNING

Felaktig transport!

Hus och membran kan skadas och det finns risk för personskador!

- ▶ Transportera mätenheten till mätpunkten i dess originalförpackning eller vid processanslutningen.
- ▶ Följ säkerhetsinstruktionerna och transportvillkoren för enheter över 18 kg (39,6 lbs).

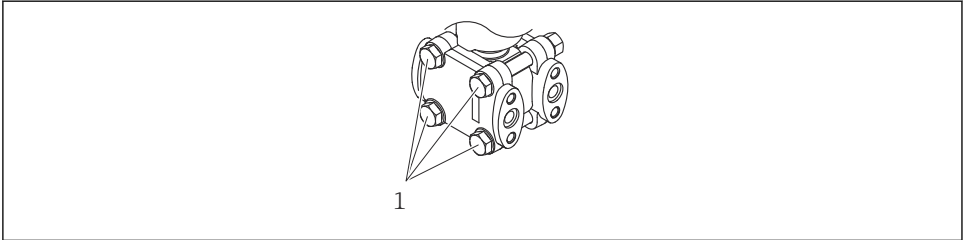
5 Montering

OBS

Felaktig hantering!

Skador på enheten!

- ▶ Det är inte tillåtet att ta bort skruvar med objektnummer (1) under några omständigheter. I annat fall upphör garantin att gälla.



A0025336

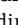
5.1 Monteringskrav

5.1.1 Mått



För mått, se den tekniska informationen för Deltabar S TI00382P, avsnittet "Mekanisk konstruktion".

5.2 Montera enheten

- Beroende på monteringsriktningen för Deltabar S kan det uppstå en nollpunktsförskjutning, det vill säga att mätvärdet inte är noll när kärlet är tomt. Nollpunktsförskjutningen kan korrigeras antingen direkt på enheten via knappen  eller via fjärrdrift.
- Allmänna rekommendationer för dragning av impulsrör finns i DIN 19210 "Methods for measurement of fluid flow; differential piping for flow measurement devices" (Metoder för mätning av vätskeflöde; differentialtryckrör för flödesmätningensheter) eller motsvarande nationella eller internationella standarder.
- Att använda ett ventilblock underlättar driftsättning, installation och underhåll utan att störa processen.
- När impulsröret dras utomhus är det viktigt att säkerställa tillräckligt frostskydd, t.ex. genom värmesparning.
- Läggs impulsrören med en monoton lutning på minst 10 %.
- För att säkerställa att den lokala displayen är lätt att läsa av kan huset roteras med upp till 380°.
- Endress+Hauser erbjuder ett monteringsfäste för installation på rör eller väggar.

5.2.1 Installation för flödesmätning

Flödesmätning i gaser med PMD75

Montera Deltabar S ovanför mätpunkten så att kondensatet kan rinna in i processröret.

Flödesmätning i ångor med PMD75

- Montera Deltabar S under mätpunkten.
- Montera kondensfällor på samma nivå som avtappningspunkterna och på samma avstånd från Deltabar S.
- Fyll impulsröret upp till kondensfällorna före driftsättning.

Flödesmätning i vätskor med PMD75

- Montera Deltabar S under mätpunkten så att impulsröret alltid är fyllt med vätska och så att gasbubblor kan åka tillbaka in i processröret.
- Vid mätning i medier med solida partiklar som förorenade vätskor, kan det vara bra att installera separatorer och tömningsventiler som samlar upp och avlägsnar sediment.

5.2.2 Installation för nivåmätning

Nivåmätning i ett öppet kärl med PMD75

- Montera Deltabar S under den nedre mätanslutningen så att impulsröret alltid är fyllt med vätska.
- Den negativa sidan är öppen mot atmosfärstryck.
- Vid mätning i medier med solida partiklar som förorenade vätskor, kan det vara bra att installera separatorer och tömningsventiler som samlar upp och avlägsnar sediment.

Nivåmätning i ett öppet kärl med FMD77

- Montera Deltabar S direkt på kärlet.
- Den negativa sidan är öppen mot atmosfärstryck.

Nivåmätning i ett slutet kärl med PMD75

- Montera Deltabar S under den nedre mätanslutningen så att impulsröret alltid är fyllt med vätska.
- Anslut alltid impulsröret på den negativa sidan ovanför den högsta nivån.
- Vid mätning i medier med solida partiklar som förorenade vätskor, kan det vara bra att installera separatorer och tömningsventiler som samlar upp och avlägsnar sediment.

Nivåmätning i ett slutet kärl med FMD77

- Montera Deltabar S direkt på kärlet.
- Anslut alltid impulsröret på den negativa sidan ovanför den högsta nivån.
- Vid mätning i medier med solida partiklar som förorenade vätskor, kan det vara bra att installera separatorer och tömningsventiler som samlar upp och avlägsnar sediment.

Nivåmätning i ett slutet kärl med FMD78

- Montera Deltabar S under det nedre skyddsmembranet.
- Omgivningstemperaturen ska vara densamma för båda kapilläerna.

Nivåmätning garanteras endast mellan den övre kanten på det lägsta skyddsmembranet och den nedre kanten på det högsta skyddsmembranet.

Nivåmätning i ett slutet kärl med överlagrad ånga med PMD75

- Montera Deltabar S under den nedre mätanslutningen så att impulsröret alltid är fyllt med vätska.
- Anslut alltid impulsröret på den negativa sidan ovanför den högsta nivån.
- Kondensfällan säkerställer ett konstant tryck på den negativa sidan.
- Vid mätning i medier med solida partiklar som förorenade vätskor, kan det vara bra att installera separatorer och tömningsventiler som samlar upp och avlägsnar sediment.

Nivåmätning i ett slutet kärl med överlagrad ånga med FMD77

- Montera Deltabar S direkt på kärlet.
- Anslut alltid impulsröret på den negativa sidan ovanför den högsta nivån.
- Kondensfällan säkerställer ett konstant tryck på den negativa sidan.
- Vid mätning i medier med solida partiklar som förorenade vätskor, kan det vara bra att installera separatorer och tömningsventiler som samlar upp och avlägsnar sediment.

5.2.3 Installation for tryckmätning (mätcell med 160 bar [2400 psi] och 250 bar [3750 psi])

Den negativa sidan är öppen mot atmosfärstryck via de referensluftfilter som är fastskruvade i LP-sidoflansen.

Montera Deltabar S ovanför mätpunkten så att kondensatet kan rinna in i processröret.

5.2.4 Installation för mätning av differentialtryck

Mätning av differentialtryck i gaser och ångor med PMD75

Montera Deltabar S ovanför mätpunkten så att kondensatet kan rinna in i processröret.

Mätning av differentialtryck i vätskor med PMD75

- Montera Deltabar S under mätpunkten så att impulsröret alltid är fyllt med vätska och så att gasbubblor kan åka tillbaka in i processröret.
- Vid mätning i medier med solida partiklar som förorenade vätskor, kan det vara bra att installera separatorer och tömningsventiler som samlar upp och avlägsnar sediment.

Mätning av differentialtryck i gaser, ångor och vätskor med FMD78

- Montera skyddsmembranen med kapillärer på rören högst upp eller på sidan.
- Montera Deltabar S under mätpunkten vid vakuumpplikationer.
- Omgivningstemperaturen ska vara densamma för båda kapillärerna.

5.2.5 Installationsanvisning för enheter med skyddsmembran (FMD78)

- Observera att det hydrostatiska trycket i kapillärernas vätskekolumner kan orsaka nollpunktsförskjutningar. Nollpunktsförskjutningen kan korrigeras.
- Rengör eller rör inte skyddsmembranets processmembran med hårda eller spetsiga föremål.
- Ta inte bort processmembranets skydd förrän precis innan installationen.

OBS**Felaktig hantering!**

Skador på enheten!

- ▶ Ett skyddsmembran och trycktransmitteren bildar tillsammans ett slutet, kalibrerat system som fylls genom öppningarna i skyddsmembranet och i trycktransmitterns mätsystem. Dessa öppningar är förseglade och får inte öppnas!
- ▶ Om ett monteringsfäste används måste man säkerställa tillräcklig dragavlastning för kapilläerna så att de inte förvrids (böjradie > 100 mm (3,94 in)).
- ▶ Följ applikationsgränserna för skyddsmembranets fyllnadsvätska, såsom beskrivs i den tekniska informationen för Deltabar S TI00382P, avsnittet "Planeringsinstruktioner för skyddsmembransystem".

OBS**För att samla in mer exakta mätresultat och för att förhindra defekter i enheten ska kapilläerna monteras så här:**

- ▶ Montera kapilläerna så att de inte utsätts för vibrationer. Detta för att undvika ytterligare tryckvariationer.
- ▶ Montera inte kapillärer i närheten av värme- eller kylledningar.
- ▶ Isolera kapilläerna om omgivningstemperaturen är under eller över referenstemperaturen.
- ▶ Montera kapilläerna med en böjradie > 100 mm (3,94 in)
- ▶ Använd inte kapilläerna för att bära skyddsmembranen!
- ▶ Om dubbla skyddsmembransystem används ska omgivningstemperaturen och längden på båda kapilläerna vara densamma.
- ▶ Två identiska skyddsmembran (dvs. diameter, material etc.) ska alltid användas till den negativa och den positiva sidan (standardlösning).

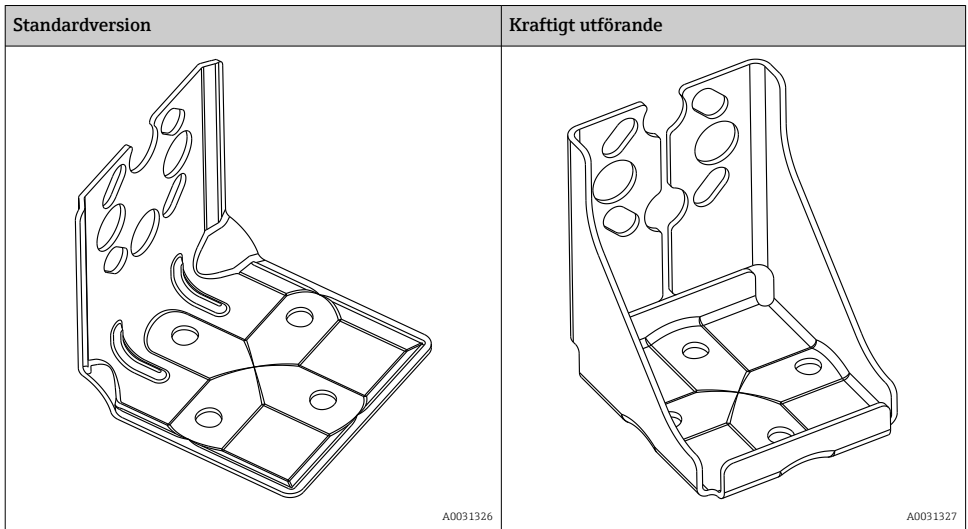
5.2.6 Tätning för flänsmontering**OBS****Felaktiga mätresultat.**

Tätningen får inte tryckas emot processmembranet eftersom det kan påverka mätresultatet.

- ▶ Se till att tätningen inte vidrör processmembranet.

5.2.7 Vagg- och rormontering (tillval)

Endress+Hauser erbjuder foljande monteringsfasten for installation av enheten pa ror eller vaggar:



i Standardfastet ar **inte** lampligt for anvandning till enheter som utsatts for vibrationer. Monteringsfastet i extra kraftigt utforande har testats med avseende pa vibrationstalighet enligt IEC 61298-3, se avsnittet "Vibrationstalighet" i den tekniska informationen.

Om ett ventilblock anvands ska aven matten pa det tas med i berakningen.

Konsol for vagg- och rormontering inklusive hallarkonsol for rormontering och tva muttrar.

For teknisk information (som matt eller bestallningsnummer for skruvar), se Tillbehorsdokumentet SD01553P/00/EN.

Tank pa foljande vid montering:

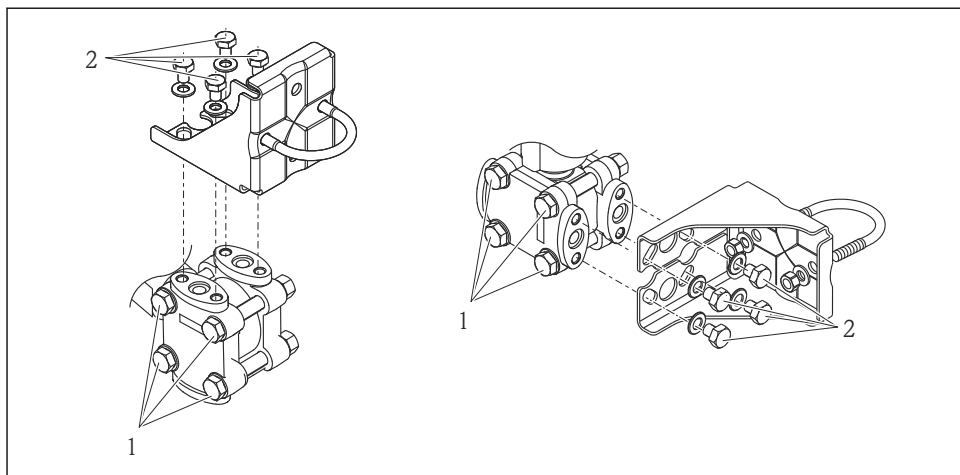
- For att forhindra att monteringskruvarna karvar maste de smorjas med ett universalfett fore montering.
- Vid montering pa ror maste muttrarna pa konsolen dras at lika mycket, med ett atdragningsmoment pa minst 30 Nm (22,13 lbf ft).
- Anvand endast skruvarna med nummer (2) vid montering (se foljande diagram).

OBS

Felaktig hantering!

Skador pa enheten!

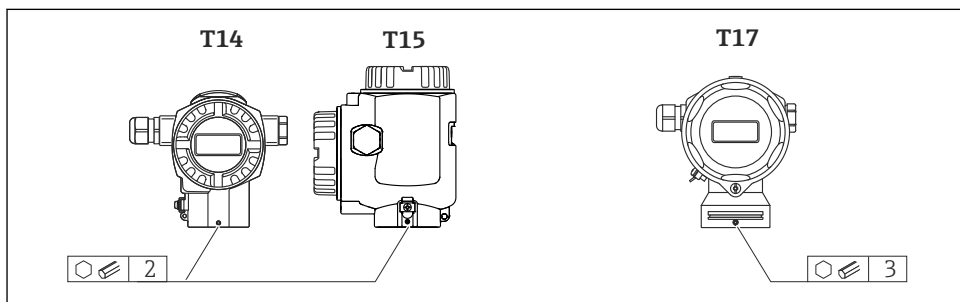
- ▶ Det ar inte tillatet att ta bort skruvar med objektnummer (1) under nagra omstandigheter. I annat fall upphor garantin att galla.



A0025335

5.2.8 Vrida huset

Lossa ställskruven för att rotera huset upp till 380°.



A0019996

1. T14- och T15-hus: lossa ställskruven med en 2 mm (0,08 in) insexnyckel. T17-hus: lossa ställskruven med en 3 mm (0,12 in) insexnyckel.

2. Roterat huset (max. upp till 380°).

3. Dra åt ställskruven med 1 Nm (0,74 lbf ft) igen.

5.2.9 Stänga husets lock

OBS

Enheter med EPDM-tätning – läckande transmittar!

Mineralbaserade, animaliska eller vegetabiliska smörjmedel får EPDM-tätningen att svälla och transmittaren att läcka.

► Gången behöver inte smörjas för den har ett ytskikt från fabriken.

OBS**Huslocket kan inte längre stängas.**

Skadad gänga!

- ▶ När huslocken stängs ska man kontrollera att lockens och husets gängor är fria från smuts, som sand. Om du känner ett motstånd när du stänger luckorna måste du kontrollera om det finns smuts i gängorna.

Stängning av lock på hygienklassat hus i rostfritt stål (T17)

Locken till plintenheten och elektronikhuset sitter fast i huset och stängs med varsin skruv. Dessa skruvas ska dras åt för hand (2 Nm (1,48 lbf ft)) för att säkerställa att locken sitter ordentligt.

6 Elanslutning


6.1 Anslutningskrav

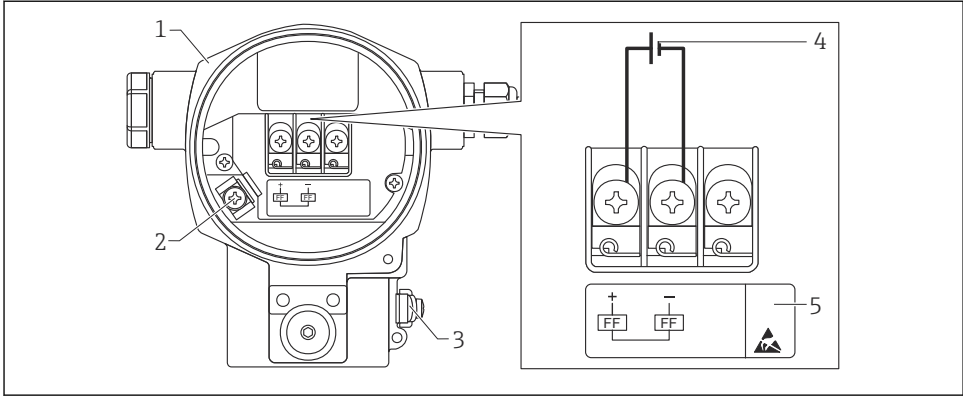
⚠ VARNING**Risk för elstötar!**

Om driftspänningen är > 35 V likström: Farlig kontaktspänning vid plintar.

- ▶ Öppna inte locket om spänning föreligger i en våt miljö.

⚠ VARNING**En felaktig anslutning kan påverka elsäkerheten!**

- ▶ Risk för elstötar och/eller explosion! Stäng av matningsspänningen innan enheten ansluts.
- ▶ När mätenheten används i explosionsfarliga områden måste installationen även överensstämma med gällande nationella standarder, föreskrifter och säkerhetsinstruktionerna eller installations- eller kontrollritningar.
- ▶ Enheter med integrerat överspänningsskydd måste jordas.
- ▶ Skyddskretsar mot polomkastning, påverkan från höga frekvenser samt överspänningstoppar är integrerade.
- ▶ Matningsspänningen måste motsvara strömförsörjningen på märkskylten, se användarinstruktionerna →  2.
- ▶ Stäng av matningsspänningen innan enheten ansluts.
- ▶ Ta bort huslocket på plintenheten.
- ▶ För kabeln genom förskruvningen. Använd helst en tvinnad, skärmad tvåledarkabel.
- ▶ Anslut enheten enligt schemat.
- ▶ Skruva ner huslocket.
- ▶ Koppla till matningsspänningen.



A0047210

1 FOUNDATION Fieldbus-elanslutning

- 1 Hus
- 2 Intern jordningsplint
- 3 Extern jordningsplint
- 4 Lägsta matningsspänning, för utförande för icke explosionsfarligt område = 9 ... 32 V DC
- 5 Enheter med integrerat överspänningsskydd är här märkta med "OVP" (overvoltage protection).

6.1.1 Anslutning av enheter med 7/8"-kontakt

	STIFT	
	1	Signal -
	2	Signal +
	3	Ej tilldelad
	4	Jord

A0011176

6.2 Anslutning av mätenheten

För mer information om nätverksstruktur och jordning samt för fler bussystemkomponenter, som busskablar, se tillhörande dokumentation t.ex. användarinstruktionerna BA00013S "FOUNDATION Fieldbus översikt" samt FOUNDATION Fieldbus-riktlinjen.

6.2.1 Matningsspänning

Version för icke explosionsfarliga områden: 9 till 32 V DC

⚠ VARNING**Matningsspänningen kan vara ansluten!**

Risk för elstötar och/eller explosion!

- ▶ När mätenheten används i explosionsfarliga områden måste installationen även överensstämma med gällande nationella standarder, föreskrifter och säkerhetsinstruktionerna eller installations- eller kontrollritningar.
- ▶ All information gällande explosionsskydd framgår i separat Ex-dokument, som finns tillgängligt på förfrågan. Ex-dokument medföljer som standard alla enheter som är godkända för användning i explosionsfarliga områden.

6.2.2 Strömförbrukning

15,5 mA ± 1 mA, inkopplingsströmmen motsvarar IEC 61158-2, avsnitt 21.

6.2.3 Plintar

- Matningsspänning och intern jordningsplint: 0,5 ... 2,5 mm² (20 ... 14 AWG)
- Extern jordningsplint: 0,5 ... 4 mm² (20 ... 12 AWG)

6.2.4 Kabelspecifikationer

- Endress+Hauser rekommenderar användning av tvinnad, skärmd tvåledarkabel.
- Kabeldiameter: 5 ... 9 mm (0,2 ... 0,35 in)

För mer information om kabelspecifikationer, se användarinstruktionerna BA00013S "FOUNDATION Fieldbus översikt", FOUNDATION Fieldbus-riktlinjen och IEC 61158-2 (MBP).

6.2.5 Jordning och skärmning

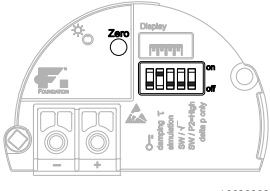
Deltabar S måste jordas, exempelvis genom den externa jordningsplinten.

Olika installationsmetoder för jordning och skärmning finns tillgängliga för FOUNDATION Fieldbus-nätverk, som:

- Isolerad installation (se även IEC 61158-2)
- Installation med PEN-ledare
- Kapacitansinstallation.

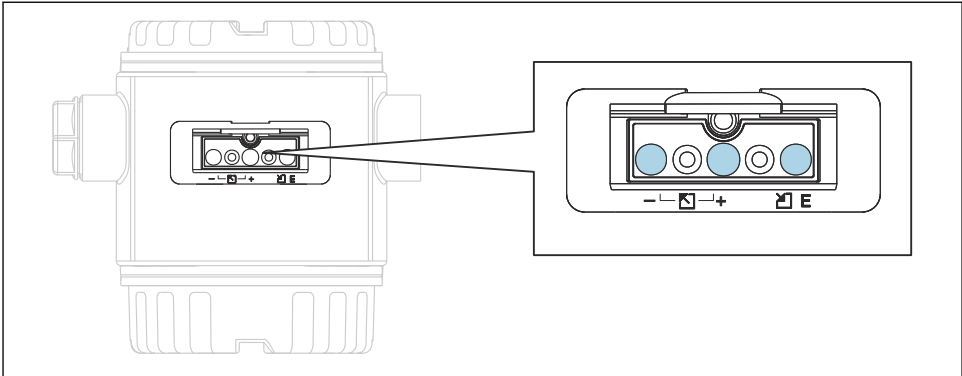
7 Användargränssnitt

7.1 Drift utan driftmeny

Användargränssnitt	Förklaring	Grafik	Beskrivning
Lokal drift utan enhetsdisplay	Enheten manövreras via funktionsknapparna och DIP-switcharna på elektronikinsatsen.		→ 16

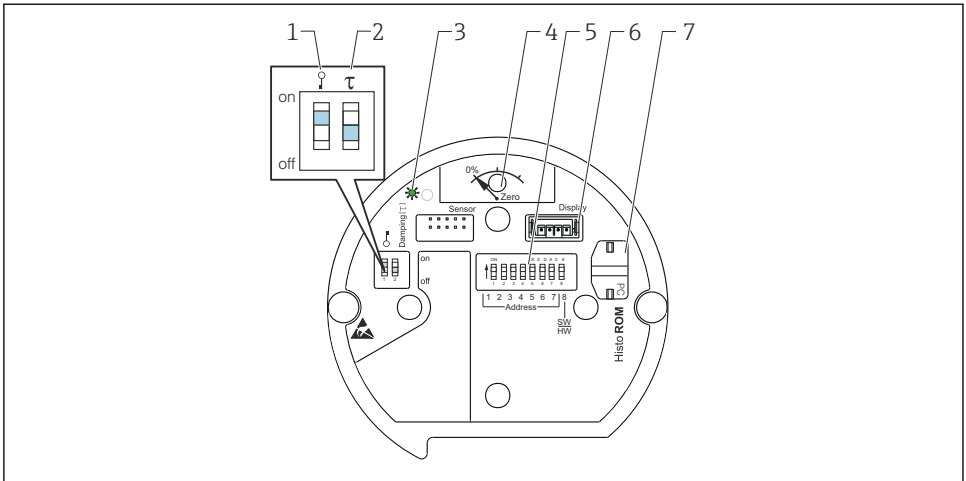
7.1.1 Tangenternas positioner

För enheter med aluminiumhus (T14/T15) och hus i rostfritt stål (T14) sitter funktionsknappen antingen under skyddsfläppen på enhetens utsida eller i elektronikinsatsen. För enheter med hygienklassat hus i rostfritt stål (T17) sitter funktionsknappen alltid i elektronikinsatsen. Det finns dessutom tre funktionsknappar på den tillvalda lokala displayen.



A0016499

2 Funktionsknappar, utsida



A0020032

- 1 DIP-switch för att låsa/låsa upp parametrar relevanta för mätvärdet
- 2 DIP-switch för att slå till/från dämpning
- 3 Grön lysdiod indikerar ett godkänt värde
- 4 Knapp för positionsjustering och enhetsåterställning
- 5 DIP-switch för bussadress
- 6 Plats för tillvaldisplay
- 7 Plats för tillvalet HistoROM®/M-DAT

DIP-switcharnas funktion

Håll in knappen eller knappkombinationen i minst 3 s för att verkställa respektive funktion. Håll in tangentkombinationen i minst 6 s för att återställa.

	Innebörd
	<ul style="list-style-type: none"> ▪ Positionsjustering (nollpunktskorrigering): håll in knappen i minst 3 sekunder. Lysdioden på elektronikinsatsen tänds en kort stund om det tillämplade trycket har godkänts för positionsjustering. ▪ Fullständig återställning: håll in knappen i minst 12 sekunder. Lysdioden på elektronikinsatsen lyser upp en kort stund och en återställning genomförs.
	<ul style="list-style-type: none"> ▪ DIP-switch 1: för att låsa/låsa upp parametrar relevanta för mätvärdet. Fabriksinställning: av (olåst) ▪ DIP-switch 2: dämpning på/av, fabriksinställning: på (dämpning på)

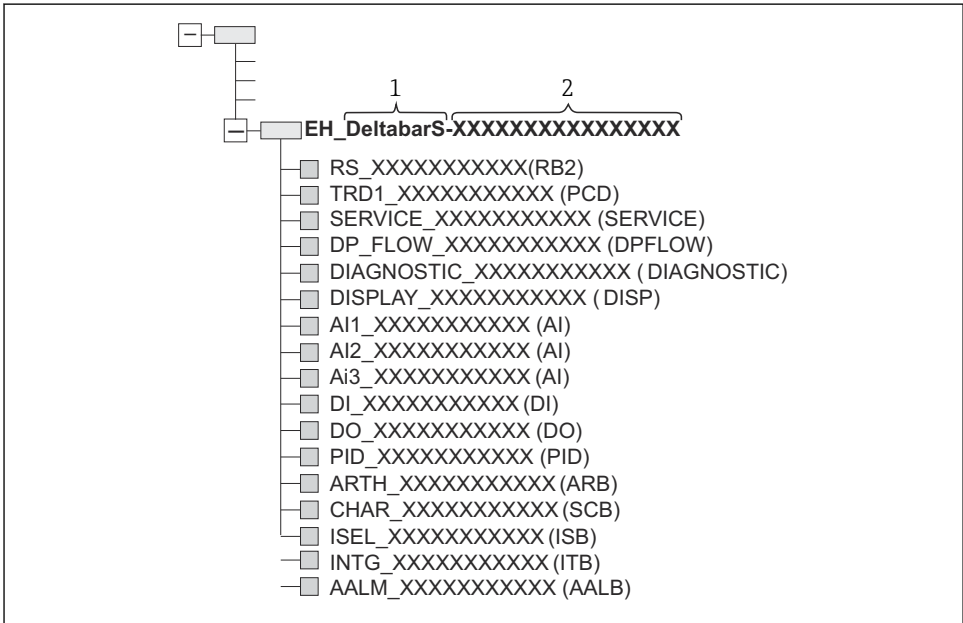
7.1.2 FOUNDATION Fieldbus-gränssnitt

Identifiering och adressering av enheten

FOUNDATION Fieldbus identifierar enheten via dess ID-kod och tilldelar den en lämplig fältadress automatiskt. Det går inte att ändra identitetskoderna. Enheten visas på nätverksdisplayen när du har startat FF-konfigurationsprogrammet och integrerat enheten i nätverket. Vilka block som finns tillgängliga ser du under enhetens namn.

Om enhetsbeskrivningen inte har hunnit laddas in anger blocket "Unknown" eller "(UNK)".

Deltabar S rapporterar så här:



A0047229

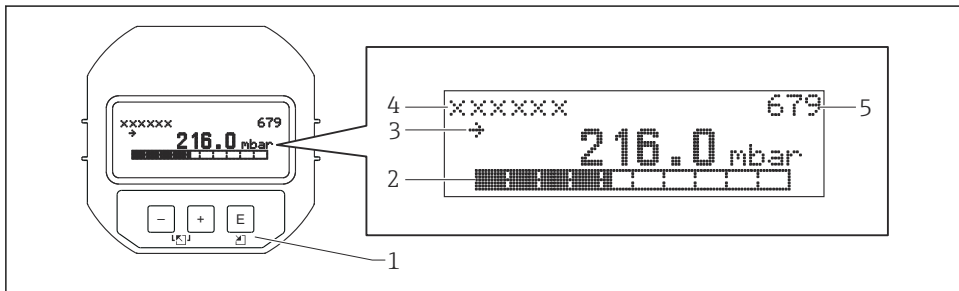
7.2 Visning av på enhetsdisplay (tillval)

En LCD-display med 4 rader används för visning och drift. Den lokala displayen visar mätvärden, dialogtexter, felmeddelanden och information. Enhetens display kan roteras i steg om 90°. Beroende på hur enheten placeras vid installationen gör detta att det är lätt att använda enheten och att läsa av mätvärdena.

Funktioner:

- Display över mätvärden med 8 siffror, inklusive tecken och decimaltecken, visning av enheter och stapeldiagram för visning av ström
- Enkel och fullständig menystyrning genom att parametrarna bryts ner i flera nivåer och grupper
- Varje parameter har ett tresiffrigt ID-nummer för att underlätta navigeringen

- Alternativ för att konfigurera displayen enligt nödvändiga krav och önskade preferenser, såsom språk, alternerande visning, visning av andra mätvärden som sensortemperatur och kontrastinställning
- Omfattande diagnosfunktion (fel- och varningsmeddelanden, indikatorer för max./min. etc.)
- Snabb och säker driftsättning med menyerna för snabbinställning





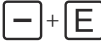

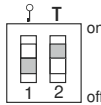


A0016498

Följande tabell visar de symboler som kan förekomma på den direktmonterade displayen. Fyra symboler kan visas samtidigt.



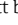
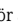
Symbol	Innebörd
	<p>Larmsymbol</p> <ul style="list-style-type: none"> ▪ Symbolen blinkar: varning, enheten fortsätter mätningen ▪ Symbolen lyser med fast sken: fel, enheten fortsätter inte mätningen <p>Obs! larmsymbolen kan hamna framför tendenssymbolen.</p>
	<p>Låssymbol</p> <p>Driften av enheten är låst. Lås upp enheten.</p>
	<p>Kommunikationssymbol</p> <p>Dataöverföring via kommunikation.</p>
	<p>Tendenssymbol (stigande)</p> <p>Mätvärdet stiger.</p>
	<p>Tendenssymbol (fallande)</p> <p>Mätvärdet faller.</p>
	<p>Tendenssymbol (konstant)</p> <p>Mätvärdet har varit konstant de senaste minuterna.</p>

7.2.1 Funktionsknappar på displayen och manövermodulen

Funktionsknapp(ar)	Innebörd
	<ul style="list-style-type: none"> ▪ Navigera uppåt i vallistan ▪ Redigera numeriska värden eller tecken i en funktion
	<ul style="list-style-type: none"> ▪ Navigera nedåt i vallistan ▪ Redigera numeriska värden eller tecken i en funktion
	<ul style="list-style-type: none"> ▪ Bekräfta inmatning ▪ Hoppa till nästa objekt
	Kontrastinställning på den direktmonterade displayen: mörkare
	Kontrastinställning på den direktmonterade displayen: ljusare
	<p>ESC-funktioner:</p> <ul style="list-style-type: none"> ▪ Gå ur redigeringsläget utan att spara det ändrade värdet ▪ I en meny utan funktionsgrupp: första gången du trycker på knapparna samtidigt går du tillbaka en parameter i funktionsgruppen. Varje gång du sedan trycker på knapparna samtidigt går du upp en menynivå. ▪ I en meny på valnivå: varje gång du trycker på tangenterna samtidigt går du upp en menynivå. <p><i>Obs/Se "Menystruktur" för förklaring av begreppen funktionsgrupp, nivå och valnivå.</i></p>
	<ul style="list-style-type: none"> ▪ DIP-switch 1: för att låsa/låsa upp parametrar relevanta för mätvärdet. Fabriksinställning: av (olåst) ▪ DIP-switch 2: för simuleringsläge, fabriksinställning: av (simuleringsläge av)

7.2.2 Exempel på åtgärder: parametrar med en urvalslista

Exempel: välja "Deutsch" som menyspråk.

	Språk	000	Användning
1	✓ Engelska Deutsch		"English" är inställt som menyspråk (standardvärde). ✓ framför menytexten indikerar att alternativet är aktivt.
2	Deutsch ✓ Engelska		Välj "Deutsch" med  eller  .
3	✓ Deutsch Engelska		<ul style="list-style-type: none"> ▪ Välj  för att bekräfta. ✓ framför menyn anger det aktiva valet (tyska har nu valts som menyspråk). ▪ Använd  för att lämna parametrarnas redigeringsläge.

7.2.3 Exempel på åtgärder: parametrar som användaren kan definiera

Exempel: Ställa in parametern "Set URV (014)" från 100 mbar (1,5 psi) till 50 mbar (0,75 psi).

Menysökväg: Setup → Extended setup → Current output → Set URV


	Ställ in URV	014	Användning
1	<input type="text" value="1 0 0 . 0 0 0"/>	mbar	Den lokala displayen visar den parameter som ska ändras. Enheten "mbar" är definierad i en annan parameter och kan inte ändras här.
2	<input type="text" value="1 0 0 . 0 0 0"/>	mbar	Tryck på <input type="checkbox"/> eller <input type="checkbox"/> för att aktivera redigeringsläget. Den första siffran är markerad i svart.
3	<input type="text" value="5 0 0 . 0 0 0"/>	mbar	Använd tangenten <input type="checkbox"/> för att ändra "1" till "5". Tryck på tangenten <input type="checkbox"/> för att bekräfta "5". Markören hoppar till nästa position (svartmarkerad). Bekräfta "0" med <input type="checkbox"/> (andra positionen).
4	<input type="text" value="5 0 0 . 0 0 0"/>	mbar	Den tredje siffran markeras i svart och kan nu redigeras.
5	<input type="text" value="5 0 ↵ . 0 0 0"/>	mbar	Använd tangenten <input type="checkbox"/> för att ändra symbolen "↵". Använd <input type="checkbox"/> för att spara det nya värdet och gå ur redigeringsläget. Se nästa grafik.
6	<input type="text" value="5 0 . 0 0 0"/>	mbar	Det nya värdet för övre gränsvärde är 50 mbar (0,75 psi). Använd <input type="checkbox"/> för att lämna parameterns redigeringsläge. Använd <input type="checkbox"/> för <input type="checkbox"/> att återgå till redigeringsläget.

7.2.4 Exempel på åtgärd: godkänna aktuellt tryck

Exempel: ställa in positionsjustering.

Menysökväg: Huvudmeny → Setup → Pos. zero adjust

	Positionsjustering	007	Användning
1	<input checked="" type="checkbox"/> Cancel		Enheten har önskat tryck för positionsjustering.
	<input type="checkbox"/> Confirm		
2	<input type="checkbox"/> Cancel		Använd <input type="checkbox"/> eller <input type="checkbox"/> för att byta till alternativet "Confirm". Det aktiva alternativet är markerat i svart.
	<input checked="" type="checkbox"/> Confirm		
3	Adjustment has been accepted!		Använd <input type="checkbox"/> knappen för att acceptera tillämpat tryck för positionsjustering. Enheten bekräftar justeringen och går tillbaka till positionsjusteringsparametern.

	Positionsjustering 007	Användning
4	<input checked="" type="checkbox"/> Cancel <input type="checkbox"/> Confirm	Använd  för att lämna parameterns redigeringsläge.

8 Driftsättning

Enheten är som standard konfigurerad till mätningsläget "Pressure". Mätområdet och den måttenhet som mätvärdet överförs i motsvarar uppgifterna på märkskylten.

VARNING

Tillåtet processtryck har överskridits!

Risk för personskada om delarna går sönder! Varningar visas om trycket är för högt

- ▶ Om trycket i enheten överstiger det högsta tillåtna trycket visas följande meddelanden i följd: "E115 sensor overpressure" och "E727 sensor pressure error - overrange". Använd bara enheten inom sensorområdets gränser.

OBS

Tillåtet processtryck har underskridits!

Meddelanden visas om trycket är för lågt.

- ▶ Om trycket i enheten understiger det lägsta tillåtna trycket visas följande meddelanden i följd: "E120 sensor low pressure" och "E727 sensor pressure error - overrange". Använd bara enheten inom sensorområdets gränser.

8.1 Konfigurering av meddelanden

- Meddelandena E727, E115 och E120 är meddelanden av typen "Error" och kan konfigureras som "Warning" eller "Alarm". Fabriksinställningen för dessa meddelanden är "Warning". Den här inställningen hindrar strömutförelsen från att använda det konfigurerade larmets strömvärde vid aktuell tillämpning (t.ex. kaskadmätning) där användaren är medveten om att sensors mätområde kan överskridas.
- Vi rekommenderar att konfigurera E727, E115 och E120 som "Alarm" i följande fall:
 - Det är inte nödvändigt att över-/underskrida sensors mätområde för aktuell mätapplikation.
 - En positionsjustering måste utföras för att korrigera ett stort mätfel på grund av enhetens monteringsriktning (t.ex. enheter med skyddsmembran).

8.2 Välja språk och mätningsläge

8.2.1 Lokal drift

Parametern MEASURING MODE finns på den första valnivån.

Följande mätningslägen finns:

- Tryck
- Nivå
- Flöde

8.3 Positionsjustering

Beroende på enhetens monteringsriktning kan det uppstå förändringar i det uppmätta värdet, det vill säga att mätvärdet inte är noll när kärlet är tomt eller delvis fyllt. Positionsjustering kan utföras på två sätt.


- Menysökväg på lokal display:
GROUP SELECTION → OPERATING MENU → SETTINGS → POSITION ADJUST
- Menysökväg i FieldCare:
OPERATING MENU → SETTINGS → POSITION ADJUST

8.3.1 Utföra positionsjustering via den lokala displayen eller FieldCare

Parametrarna som anges i följande tabell finns i gruppen POSITION ADJUST. (menysökväg: OPERATING MENU → SETTINGS → POSITION ADJUSTMENT).

Parameternamn	Beskrivning
POS. ZERO ADJUST, Entry	<p>Just. nollpos. – tryckskillnaden mellan noll (börvärde) och det uppmätta trycket måste inte vara känt</p> <p>Exempel:</p> <ul style="list-style-type: none"> ▪ MEASURED VALUE = 2,2 mbar (0,032 psi) ▪ MEASURED VALUE korrigeras via parametern "POS. ZERO ADJUST" med alternativet "Confirm". Detta innebär att du tilldelar det aktuella trycket värdet 0,0. – MEASURED VALUE (efter justering av nollposition) = 0,0 mbar ▪ Strömvärdet korrigeras också. <p>Parametern CALIB. OFFSET visar den resulterande tryckskillnaden (offset) med vilken MEASURED VALUE korrigerades.</p> <p>Fabriksinställning: 0,0</p>
POS. INPUT VALUE, Entry	<p>Just. nollpos. – tryckskillnaden mellan noll (börvärde) och det uppmätta trycket måste inte vara känt. Ett referensmätvärde (t.ex. från en referensenhet) krävs för att korrigera tryckskillnaden.</p> <p>Exempel:</p> <ul style="list-style-type: none"> ▪ MEASURED VALUE = 0,5 mbar (0,0073 psi) ▪ För parametern POS. INPUT VALUE specificerar du önskat börvärde för MEASURED VALUE, exempelvis 2,0 mbar (0,029 psi). (Följande gäller för: nytt MEASURED VALUE = POS. INPUT VALUE) ▪ För parametern POS. INPUT VALUE specificerar du önskat börvärde för MEASURED VALUE, exempelvis 2,0 mbar (0,029 psi). (Följande gäller för: nytt MEASURED VALUE = POS. INPUT VALUE) ▪ Parametern CALIB. OFFSET visar den resulterande tryckskillnaden (offset) med vilken MEASURED VALUE korrigerades. Följande gäller för: CALIB. OFFSET = gammalt MEASURED VALUE – POS. INPUT VALUE, här: CALIB. OFFSET = 0,5 bar (0,0073 psi) - 2,0 bar (0,029 psi) = 1,5 bar (0,022 psi) <p>Fabriksinställning: 0,0</p>
CALIB. OFFSET, Entry	<p>Positionsjustering – tryckskillnaden mellan noll (börvärde) och det uppmätta trycket är känt.</p> <p>Exempel:</p> <ul style="list-style-type: none"> ▪ MEASURED VALUE = 2,2 mbar (0,032 psi) ▪ Ange det värde med vilket MEASURED VALUE ska korrigeras via parametern CALIB. OFFSET. Värdet 2.2 måste anges här för att korrigera MEASURED VALUE 0,0 mbar. (Följande gäller för: nytt MEASURED VALUE = gammalt MEASURED VALUE – CALIB. OFFSET) ▪ MEASURED VALUE (efter inmatning för calib. offset) = 0,0 mbar <p>Fabriksinställning: 0,0</p>

8.4 Snabbinställningsmeny för mätningläget "Pressure"

Lokal drift	FieldCare
Mätvärdesdisplay Gå från mätvärdesdisplayen till GROUP SELECTION med  .	Mätvärdesdisplay Välj menyn QUICK SETUP.
GROUP SELECTION Välj parametern MEASURING MODE.	Mätläge Välj parametern Primary Value Type.
MEASURING MODE Välj alternativet "Pressure".	Primärvärdestyp Välj alternativet "Pressure".
GROUP SELECTION Välj menyn QUICK SETUP.	
POS. ZERO ADJUST Beroende på enhetens monteringsriktning kan det uppstå förändringar i mätvärdet. MEASURED VALUE korrigeras via parametern "POS. ZERO ADJUST" med alternativet "Confirm", dvs. du tilldelar det aktuella trycket värdet 0.0.	POS. ZERO ADJUST Beroende på enhetens monteringsriktning kan det uppstå förändringar i mätvärdet. MEASURED VALUE korrigeras via parametern "POS. ZERO ADJUST" med alternativet "Confirm", dvs. du tilldelar det aktuella trycket värdet 0.0.
DAMPING VALUE Ange dämpningstiden (tidskonstant). Dämpningen påverkar reaktionstiden för alla efterföljande element, såsom lokal display, mätvärde och utvärde för det analoga ingångsblocket avseende tryckförändringar.	DAMPING VALUE Ange dämpningstiden (tidskonstant). Dämpningen påverkar reaktionstiden för alla efterföljande element, såsom lokal display, mätvärde och utvärde för det analoga ingångsblocket avseende tryckförändringar.



71570766

www.addresses.endress.com
