

簡易取扱説明書

Deltabar S FMD77、FMD78、 PMD75

差圧測定



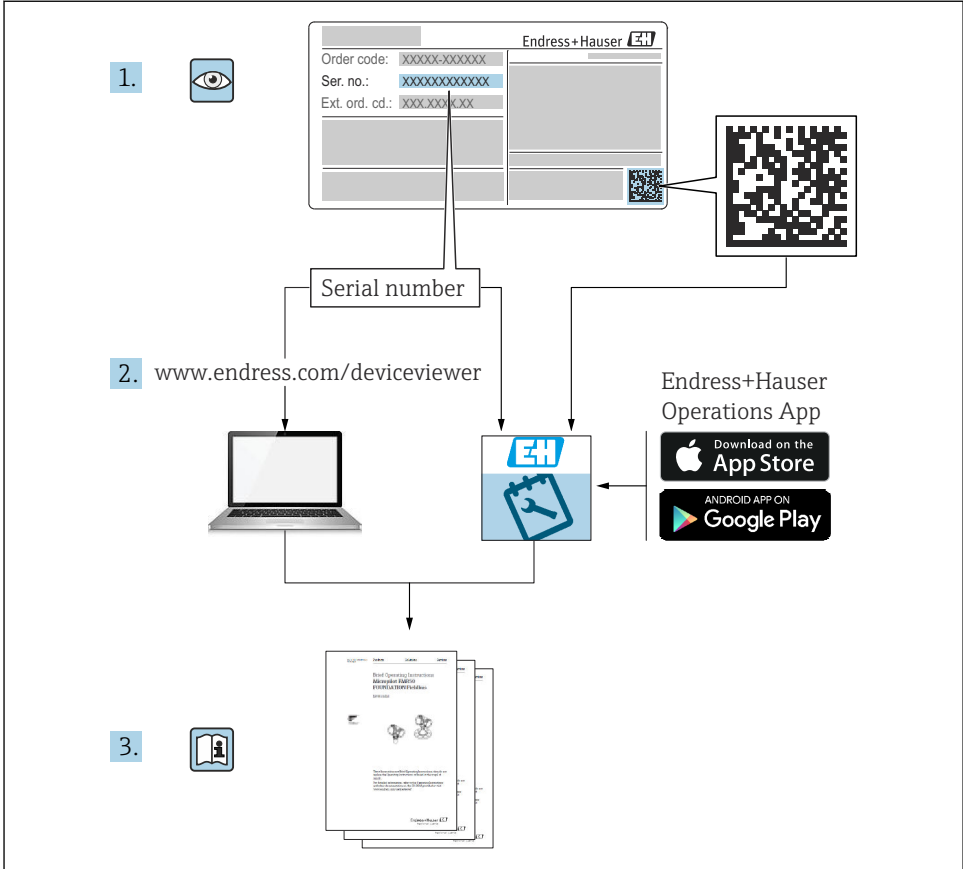
この簡易取扱説明書は、機器に関する取扱説明書の代替資料ではありません。

機器の詳細情報については、取扱説明書やその他の関連資料を参照してください。

すべての機器バージョンのこれらの資料は、以下から入手できます。

- インターネット：www.endress.com/deviceviewer
- スマートフォン/タブレット：Endress+Hauser Operations app

1 関連資料



A0023555

2 本説明書について

2.1 本文の目的

簡易取扱説明書には、納品内容確認から初回の設定までに必要なすべての情報が記載されています。

2.2 使用されるシンボル

2.2.1 安全シンボル

**危険**

危険な状況を警告するシンボルです。この表示を無視して適切な対処を怠った場合、死亡、重傷、爆発などの重大事故が発生する可能性があります。

**警告**

危険な状況を警告するシンボルです。この表示を無視して適切な対処を怠った場合、死亡、重傷、爆発などの重大事故が発生する可能性があります。

**注意**

危険な状況を警告するシンボルです。この表示を無視して適切な対処を怠った場合、軽傷または中程度の傷害事故が発生する可能性があります。

**注記**

人身傷害につながらない、手順やその他の事象に関する情報を示すシンボルです。

2.2.2 電気シンボル

⊖ 保護接地 (PE)

その他の接続を行う前に接地端子の接地接続が必要です。

接地端子は機器の内側と外側にあります。

- 内側の接地端子：保護接地と電源を接続します。
- 外側の接地端子：機器とプラントの接地システムを接続します。

2.2.3 特定の情報や図に関するシンボル

特定の情報や図に関するシンボル

使用可

許可された手順、プロセス、動作

使用不可

禁止された手順、プロセス、動作

ヒント

追加情報を示します。



資料参照



ページ参照



目視確認



注意すべき注記または個々のステップ

1, 2, 3, ...

項目番号

1, 2, 3.

一連のステップ



操作・設定の結果

2.3 登録商標

- **カルレッツ®**
E.I. Du Pont de Nemours & Co., Wilmington, USA の商標です。
- **トリクランプ®**
Ladish & Co., Inc., Kenosha, USA の商標です。
- **GORE-TEX®**
W.L. Gore & Associates, Inc., USA の商標です。

3 安全上の基本注意事項

3.1 作業員の要件

作業員は、担当作業について以下の要件を満たす必要があります。

- ▶ 訓練を受けて資格を有する専門作業員：当該任務および作業に適した資格を取得していること
- ▶ プラント所有者/事業者から許可を与えられていること
- ▶ 各地域/各国の法規を熟知していること
- ▶ 作業を開始する前に、機器の資料、補足資料、ならびに証明書（アプリケーションに応じて異なります）の説明を読み、内容を理解しておくこと
- ▶ 指示に従い、基本条件を遵守すること

3.2 指定用途

Deltabar S は、流量/レベル/圧力/差圧測定用の差圧/圧力伝送器です。

3.2.1 不適切な用途

不適切な、あるいは指定用途以外での使用に起因する損傷については、製造者は責任を負いません。

不明な場合の確認：

- ▶ 特殊な液体および洗浄液に関して、**Endress+Hauser** では接液部材質の耐食性確認のサポートを提供いたしますが、保証や責任は負いかねます。

3.3 労働安全

機器で作業する場合：

- ▶ 各地域/各国の法規に従って必要な個人用保護具を着用してください。
- ▶ 電源を切ってから機器を接続してください。

3.4 操作上の安全性

けがに注意！

- ▶ 適切な技術的条件下でエラーや不具合がない場合にのみ、機器を操作してください。
- ▶ 施設作業には、機器を支障なく操作できるようにする責任があります。

機器の改造

無許可での機器の改造は、予測不可能な危険が生じる可能性があるため禁止されています。

- ▶ 変更が必要な場合は、弊社営業所もしくは販売代理店にお問い合わせください。

修理

操作上の安全性と信頼性を保証するために、以下の点にご注意ください。

- ▶ 機器の修理は、明確に許可された場合にのみ実施してください。
- ▶ 電気機器の修理に関する各地域/各国の規定を遵守してください。
- ▶ 当社純正スペアパーツおよびアクセサリのみを使用してください。

危険場所

危険場所（例：防爆、圧力容器安全）で機器を使用する場合に、要員やプラントが危険にさらされないよう、以下の点にご注意ください。

- ▶ ご注文の機器が防爆仕様であることを銘板で確認してください。
- ▶ 本書の一部である別冊の補足資料に記載された仕様に従ってください。

3.5 製品の安全性

本機器は、最新の安全要件に適合するように GEP (Good Engineering Practice) に従って設計され、テストされて安全に操作できる状態で工場から出荷されます。

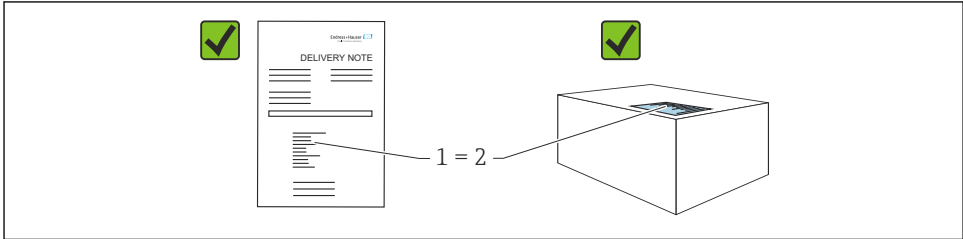
本機は一般的な安全基準および法的要件を満たしています。また、機器固有の EC 適合宣言に定められている EC 指令にも準拠します。Endress+Hauser は機器に CE マークを貼付することにより、機器の適合性を保証します。

3.6 機能安全 (SIL3) (オプション)

機器を機能安全アプリケーションで使用する場合は、機能安全マニュアルを厳守する必要があります。

4 納品内容確認および製品識別表示

4.1 納品内容確認



A0016870

- 発送書類のオーダーコード (1) と製品ステッカーのオーダーコード (2) が一致するか？
- 納入品に損傷がないか？
- 銘板のデータがご注文の仕様および発送書類と一致しているか？
- ドキュメントはあるか？
- 必要に応じて (銘板を参照) : 安全上の注意事項 (XA) が提供されているか？



これらの条件のいずれかを満たしていない場合は、弊社営業所もしくは販売代理店にお問い合わせください。

4.2 保管および輸送

4.2.1 保管条件

当社出荷時の梱包材をご利用ください。

計測機器を清潔で乾燥した環境で保管し、衝撃から生じる損傷から保護してください (EN 837-2)。

4.2.2 測定点までの製品の搬送



警告

不適切な輸送！

ハウジングおよびメンブレンが損傷する危険性があります。けがの危険性があります。

- ▶ 計測機器を測定点に搬送する場合は、出荷時の梱包材を使用するか、プロセス接続部を持ってください。
- ▶ 18 kg (39.6 lbs) 以上の機器については、安全上の注意事項および輸送条件に従ってください。

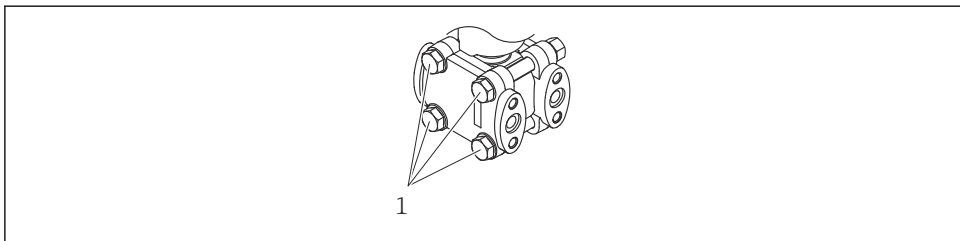
5 取付け

注記

不適切な取扱いに注意してください。

機器が損傷する可能性があります。

- ▶ いかなる状況においても項目番号 (1) のネジを取り外さないでください。取り外した場合は保証が無効になります。



A0025336

5.1 取付要件

5.1.1 寸法



寸法については、Deltabar S 技術仕様書 (TI00382P) の「構造」セクションを参照してください。

5.2 機器の取付け

- Deltabar S の取付方向が原因で、ゼロ点シフト (容器が空の場合に測定値表示がゼロ以外になる) が生じることがあります。このゼロ点シフトは、機器の **回** ボタンを使用して直接補正することができ、また、遠隔操作で補正することもできます。
- 導圧管の敷設に関する一般的な推奨事項については、DIN 19210「流体流量の測定方法、流量測定機器の差圧配管」または対応する国内/国際規格を参照してください。
- バルブマニホールドを使用すると、プロセスを中断することなく設定、設置、メンテナンス作業を容易に行うことができます。
- 導圧管を屋外に配管する場合は、パイプ熱トレーシングなどの十分な凍結防止処置が必要です。
- 導圧管の敷設には、10 % 以上の連続勾配が必要です。
- 現場表示器を最も見やすい位置に配置するために、ハウジングを最大 380° 回転させることができます。
- Endress+Hauser では、機器をパイプまたは壁面に取り付けるための取付ブラケットを提供しています。

5.2.1 流量測定用の設置

気体の流量測定：PMD75

復水がプロセスパイプ内に流れるように、Deltabar S を測定点より上に取り付けます。

蒸気の流量測定：PMD75

- Deltabar S を測定点より下に取り付けます。
- Deltabar S から同じ距離で、タッピングポイントと同じレベルにコンデンスポットを取り付けます。
- 設定の前に、導圧管をコンデンスポットの高さまで満たします。

液体の流量測定：PMD75

- 導圧管を常に液体で満たし、気泡がプロセスパイプに逆流できるように、Deltabar S を測定点より下に取り付けます。
- 固形物を含む媒体（汚濁液など）の測定では、セパレータやドレンバルブを設置すると沈殿物を除去できます。

5.2.2 レベル測定用の設置

開放容器のレベル測定：PMD75

- 導圧管に常に液体が満たされるよう、Deltabar S を下部測定接続部より下に取り付けます。
- マイナス側は大気圧に開放します。
- 固形物を含む媒体（汚濁液など）の測定では、セパレータやドレンバルブを設置すると沈殿物を除去できます。

開放容器のレベル測定：FMD77

- Deltabar S を容器に直接取り付けます。
- マイナス側は大気圧に開放します。

密閉容器のレベル測定：PMD75

- 導圧管に常に液体が満たされるよう、Deltabar S を下部測定接続部より下に取り付けます。
- マイナス側の導圧管を最高レベルより上に接続してください。
- 固形物を含む媒体（汚濁液など）の測定では、セパレータやドレンバルブを設置すると沈殿物を除去できます。

密閉容器のレベル測定：FMD77

- Deltabar S を容器に直接取り付けます。
- マイナス側の導圧管を最高レベルより上に接続してください。
- 固形物を含む媒体（汚濁液など）の測定では、セパレータやドレンバルブを設置すると沈殿物を除去できます。

密閉容器のレベル測定：FMD78

- Deltabar S を下側のダイアフラムシールより下に取り付けます。
- 両方のキャピラリーで周囲温度を同じにする必要があります。

レベル測定は、下側ダイアフラムシールの上端と上側ダイアフラムシールの下端の間でのみ実施されます。

蒸気が層を成す密閉容器のレベル測定：PMD75

- 導圧管に常に液体が満たされるよう、Deltabar S を下部測定接続部より下に取り付けます。
- マイナス側の導圧管を最高レベルより上に接続してください。
- コンデンスポットにより、マイナス側の圧力が一定に保たれます。
- 固形物を含む媒体（汚濁液など）の測定では、セパレータやドレンバルブを設置すると沈殿物を除去できます。

蒸気が層を成す密閉容器のレベル測定：FMD77

- Deltabar S を容器に直接取り付けます。
- マイナス側の導圧管を最高レベルより上に接続してください。
- コンデンスポットにより、マイナス側の圧力が一定に保たれます。
- 固形物を含む媒体（汚濁液など）の測定では、セパレータやドレンバルブを設置すると沈殿物を除去できます。

5.2.3 圧力測定用の設置（16 MPa（2400 psi）および 25 MPa（3750 psi）センサ）

低圧側フランジにネジ留めされたリファレンス空気フィルタを介して、マイナス側を大気圧に開放します。

復水がプロセスパイプ内に流れるように、Deltabar S を測定点より上に取り付けます。

5.2.4 差圧測定用の設置

気体および蒸気の差圧測定：PMD75

復水がプロセスパイプ内に流れるように、Deltabar S を測定点より上に取り付けます。

液体の差圧測定：PMD75

- 導圧管を常に液体で満たし、気泡がプロセスパイプに逆流できるように、Deltabar S を測定点より下に取り付けます。
- 固形物を含む媒体（汚濁液など）の測定では、セパレータやドレンバルブを設置すると沈殿物を除去できます。

気体、蒸気、液体の差圧測定：FMD78

- 上部または側面のパイプにキャピラリ付きダイアフラムシールを取り付けます。
- 真空アプリケーションでは、Deltabar S を測定点より下に取り付けます。
- 両方のキャピラリで周囲温度を同じにする必要があります。

5.2.5 ダイアフラムシールのある機器の設置方法（FMD78）

- キャピラリチューブ内の封入液の静圧値によって、ゼロ点がシフトします。このゼロ点シフトは補正できます。
- 硬いものや鋭利なものでダイアフラムシールのプロセスメンブレンを触ったり、洗浄したりしないでください。
- 設置する直前までプロセスメンブレン保護キャップを取り外さないでください。

注記

不適切な取扱いに注意してください。

機器が損傷する可能性があります。

- ▶ ダイアフラムシールと圧力伝送器が一体となった校正システムが形成されます。このダイアフラムシールと圧力伝送器は常に接続された状態を保持する必要があり、分離することはできません。封入液の充填に使用された開口部は封止されるため、開けないでください。
- ▶ 取付ブラケットを使用する場合、キャピラリの湾曲を防止するためにキャピラリに適度な張力緩和が必要です（曲げ半径 > 100 mm (3.94 in)）。
- ▶ ダイアフラムシール封入液の適用限界を遵守してください（詳細については、Deltabar S の技術仕様書 (TI00382P) の「ダイアフラムシールシステムの選定について」セクションを参照）。

注記

より正確な測定結果を得るため、また機器の故障を避けるために、キャピラリは下記のように設置してください。

- ▶ 振動の影響が少ない場所に取り付けてください（測定対象以外の圧力影響を避けるため）。
- ▶ ヒーティングラインまたはクーリングラインの近くにキャピラリを取り付けしないでください。
- ▶ 周囲温度が基準温度を下回っている/上回っている場合はキャピラリを断熱してください。
- ▶ 曲げ半径 > 100 mm (3.94 in) でキャピラリを取り付けてください。
- ▶ キャピラリをダイアフラムシールの運搬補助具として使用しないでください。
- ▶ 双方向ダイアフラムシールシステムの場合、両方のキャピラリの周囲温度と長さを同じにする必要があります。
- ▶ マイナス側とプラス側には、常に同じダイアフラムシール（直径、材質など）を使用してください（標準納入品）。

5.2.6 フランジ取付け用シール

注記

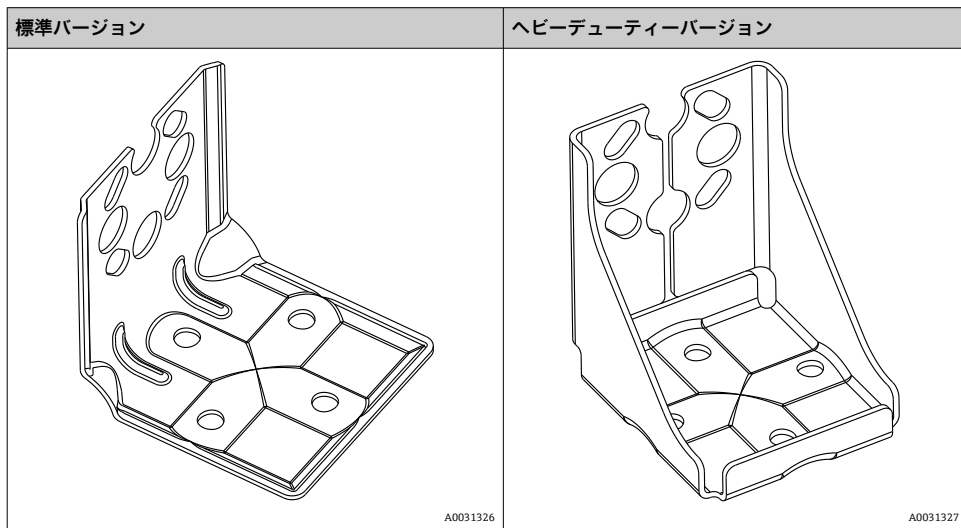
不正な測定結果

測定結果に影響を及ぼす可能性があるため、シールをプロセスメンブレンに押し付けしないでください。

- ▶ シールがプロセスメンブレンに接触しないように注意してください。

5.2.7 壁、パイプへの取付け（オプション）

機器をパイプまたは壁面に設置する場合は、以下の取付ブラケットの使用をお勧めします。



i 標準バージョンの取付ブラケットは、振動の影響を受けるアプリケーションには**適合しません**。

ヘビーデューティーバージョンの取付ブラケットの耐振動性については、IEC 61298-3 に準拠した試験により検証済みです。技術仕様書の「耐振動性」セクションを参照してください。

バルブマニホールドを使用する場合、その寸法も考慮する必要があります。

壁およびパイプ取付用ブラケットには、パイプ取付用の固定ブラケットと 2 個のナットが付属します。

技術データ（ネジの寸法やオーダー番号など）については、アクセサリの関連資料（SD01553P）を参照してください。

取付け時は以下の点に注意してください。

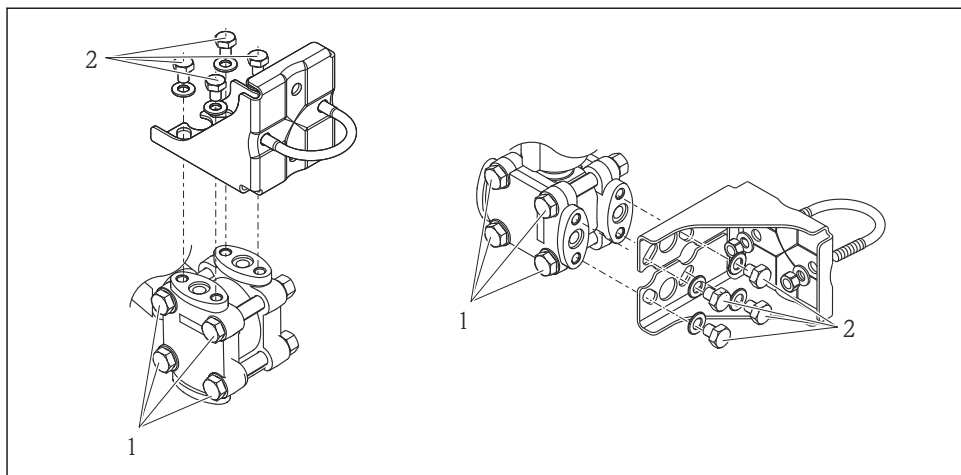
- ネジの損傷を防止するために、多目的グリースを塗布してからネジを取り付けてください。
- パイプに取り付ける場合は、取付ブラケットのナットを 30 Nm (22.13 lbf ft) 以上のトルクで均等に締め付けてください。
- 設置には、項目番号 (2) のネジのみを使用してください（下図を参照）。

注記

不適切な取扱いに注意してください。

機器が損傷する可能性があります。

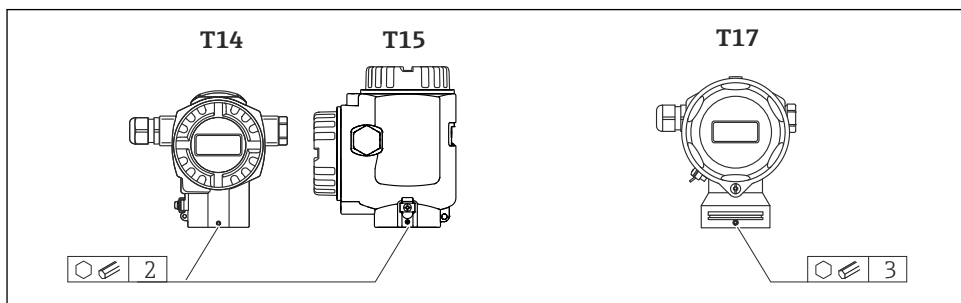
- ▶ いかなる状況においても項目番号 (1) のネジを取り外さないでください。取り外した場合は保証が無効になります。



A0025335

5.2.8 ハウジングの回転

ハウジングは止めネジを緩めることにより、最大 380° 回転させることができます。



A0019996

1. T14 および T15 ハウジング : 2 mm (0.08 in) 六角レンチを使用して、止めネジを緩めます。T17 ハウジング : 3 mm (0.12 in) 六角レンチを使用して、止めネジを緩めます。
2. ハウジングを回転させます (最大 380°)。
3. 1 Nm (0.74 lbf ft) のトルクで止めネジを再び締め付けます。

5.2.9 ハウジングカバーの密閉

注記

EPDM カバーシール付き機器 - 伝送器の漏れに注意してください。

鉱物由来、動物由来、または植物由来の潤滑剤により EPDM カバーシールが膨張し、伝送器に漏れが発生する可能性があります。

- ▶ ネジは工場出荷時にコーティングが施されているため、潤滑は不要です。

注記

ハウジングの密閉性が保たれません。

ネジの破損！

- ▶ ハウジングカバーを閉じる場合は、カバーおよびハウジングのネジに砂などの汚れが附着していないことを確認してください。カバーを閉じるときに抵抗を感じた場合は、ネジに汚れがないことを再度確認してください。

サニタリ用ステンレス製ハウジング (T17) のカバーの密閉

いずれの場合も端子室と電子回路部のカバーをハウジングにかぶせ、ネジで留めます。これらのネジは、カバーがしっかりと固定されるように、最後まで手で締め付けてください (2 Nm (1.48 lbf ft))。

6 電気接続

6.1 接続要件

警告

感電の危険性があります。

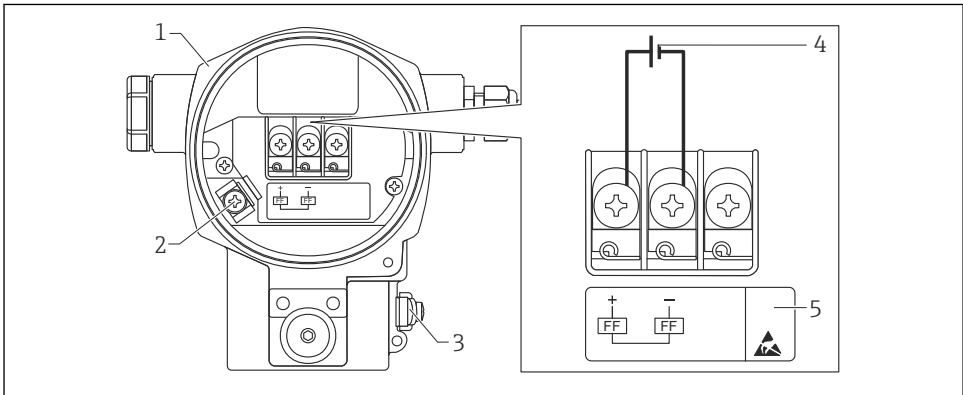
動作電圧が DC 35 V を超える場合：端子に危険な接触電圧が存在します。

- ▶ 湿潤環境では、電圧がかかっている場合はカバーを開けないでください。

警告

接続を適切に行わないと、電気的安全性が損なわれます。

- ▶ 感電および/または爆発の危険性があります。電源を切ってから機器を接続してください。
- ▶ 危険場所で計測機器を使用する場合、適用される国内規格および規制、安全上の注意事項または設置/制御図に従って設置する必要があります。
- ▶ 過電圧保護機能付きの機器は接地する必要があります。
- ▶ 逆接、高周波数の影響、サージ電圧に対する保護回路が搭載されています。
- ▶ 供給電圧が銘板の電源仕様と一致している必要があります。取扱説明書を参照してください → 図 2。
- ▶ 接続する前に電源のスイッチをオフにします。
- ▶ 端子室のハウジングカバーを取り外します。
- ▶ ケーブルをグランドに通します。シールド付き 2 芯ツイストケーブルの使用をお勧めします。
- ▶ 図面に従って機器を接続します。
- ▶ ハウジングカバーをネジ留めします。
- ▶ 電源のスイッチをオンにします。

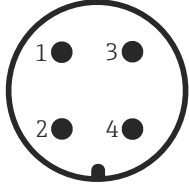


A0047210

図 1 FOUNDATION フィールドバスの電気接続

- 1 ハウジング
- 2 内部の接地端子
- 3 外部の接地端子
- 4 最小電源電圧（非危険場所バージョン）= 9~32 V DC
- 5 過電圧保護内蔵の機器には、ここに「OVP」（過電圧保護）のラベルが付いています。

6.1.1 7/8" プラグ付き機器の接続

	ピン	
	1	信号 -
	2	信号 +
	3	未使用
	4	接地

A0011176

6.2 計測機器の接続

ネットワーク構築と接地の詳細、およびバスケーブルなどのバスシステムコンポーネントの詳細については、取扱説明書「FOUNDATION フィールドバスの概要」(BA00034S) や FOUNDATION フィールドバスガイドラインなどの関連資料を参照してください。

6.2.1 電源電圧

非危険場所用バージョン：DC 9～32 V



警告

通電している可能性があります。

感電および/または爆発の危険性があります。

- ▶ 危険場所で計測機器を使用する場合、適用される国内規格および規制、安全上の注意事項または設置/制御図に従って設置する必要があります。
- ▶ すべての防爆データは個別の防爆資料に記載されており、ご要望に応じて入手可能です。防爆資料は、危険場所での使用が認可されたすべての機器に標準で付属します。

6.2.2 消費電流

15.5 mA ± 1 mA、スイッチオン電流は IEC 61158-2、Clause 21 に準拠

6.2.3 端子

- 電源電圧および内部の接地端子：0.5～2.5 mm² (20～14 AWG)
- 外部の接地端子：0.5～4 mm² (20～12 AWG)

6.2.4 ケーブル仕様

- シールド付き 2 芯ツイストペアケーブルの使用をお勧めします。
- ケーブル直径：5～9 mm (0.2～0.35 in)

ケーブル仕様の詳細については、取扱説明書「FOUNDATION フィールドバスの概要」(BA00034S)、FOUNDATION フィールドバスガイドライン、IEC 61158-2 (MBP) を参照してください。

6.2.5 アースと遮蔽

Deltabar S は、外部の接地端子などを使用して接地する必要があります。

FOUNDATION フィールドバスネットワークで可能なアースと遮蔽には、以下のような方法があります。

- 絶縁設置 (IEC 61158-2 も参照)
- 複数アースによる設置
- 静電容量設置

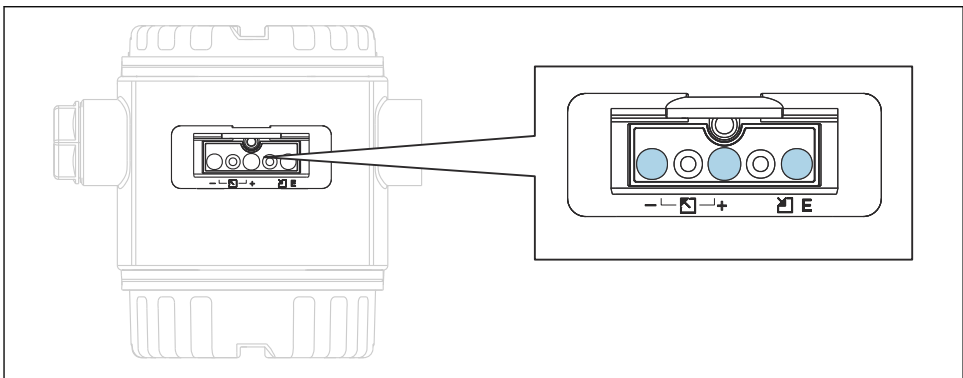
7 操作オプション

7.1 操作メニューを使用しない操作

操作オプション	説明	図	説明
現場操作 (機器ディスプレイなし)	エレクトロニックインサート上の操作キーおよび DIP スイッチを使用して機器を操作します。		→ 16

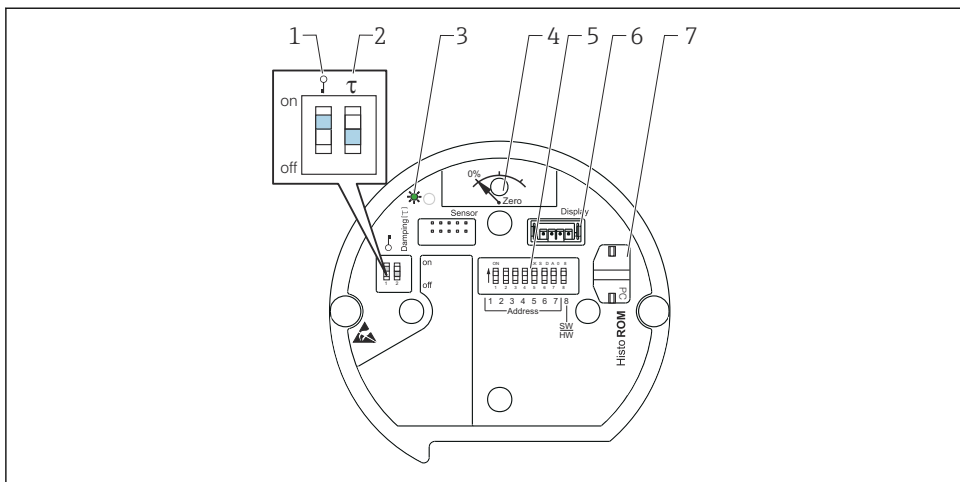
7.1.1 操作部の位置

アルミニウムハウジング (T14/T15) およびステンレスハウジング (T14) の場合、操作キーは機器外部の保護フラップの下、または内部のエレクトロニックインサート上に配置されています。サニタリ仕様のステンレスハウジング (T17) の場合、操作キーは内部のエレクトロニックインサート上に配置されています。さらに、現場表示器 (オプション) にも操作キーがあります。



A0016499

図 2 操作キー、外部


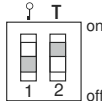


A0020032

- 1 測定値に関するパラメータのロック/ロック解除用 DIP スイッチ
- 2 ダンピングのオン/オフ切り替え用 DIP スイッチ
- 3 入力完了表示用の緑色 LED
- 4 位置補正および機器リセット用ボタン
- 5 バスアドレス設定用 DIP スイッチ
- 6 オプションディスプレイ用コネクタ
- 7 オプション HistoROM®/M-DAT 用コネクタ

DIP スイッチの機能

対応する機能を実行するには、キーまたはキーの組み合わせを 3 秒以上押します。リセットする場合は、キーの組み合わせを 6 秒以上押してください。

	意味
	<ul style="list-style-type: none"> ■ 位置補正（ゼロ点補正）：キーを 3 秒以上押します。位置補正用に印加された圧力が承認された場合、エレクトロニックインサートの LED が短時間点灯します。 ■ トータルリセット：キーを 12 秒以上押します。リセットの実行中は、エレクトロニックインサートの LED が短時間点灯します。
	<ul style="list-style-type: none"> ■ DIP スイッチ 1：測定値に関連するパラメータをロック/ロック解除します。初期設定：オフ（ロック解除） ■ DIP スイッチ 2：ダンピングのオン/オフを切り替えます。初期設定：オン（ダンピング：オン）

7.1.2 FOUNDATION フィールドバスのインターフェース

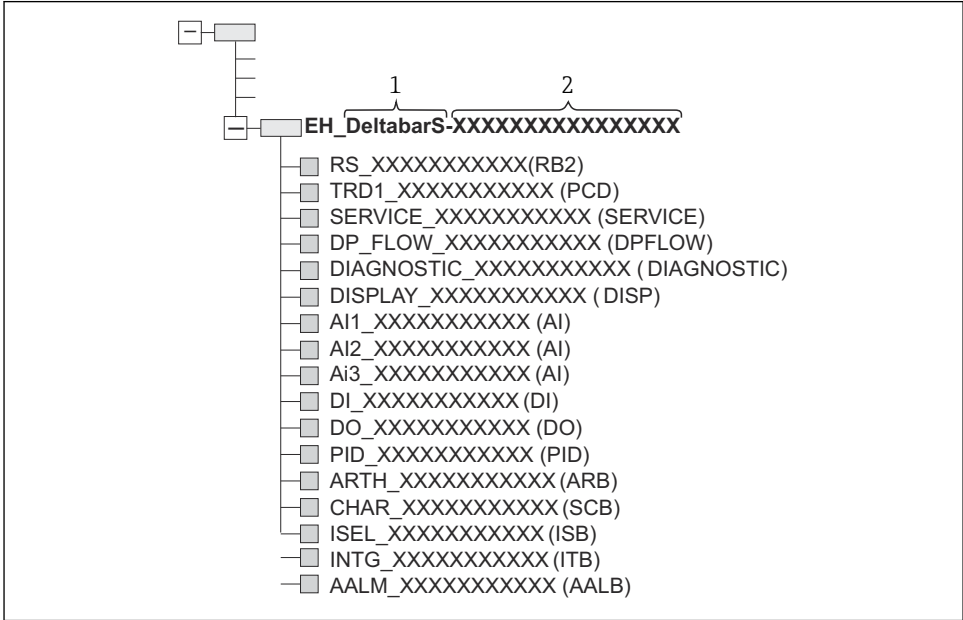
機器の識別およびアドレス指定

FOUNDATION フィールドバスは、ID コードを使用して機器を識別し、適切なフィールドアドレスを自動的に割り当てます。ID コードは変更できません。FF 設定プログラムを起

動して機器をネットワークに統合すると、その機器はネットワーク表示ディスプレイに表示されます。使用可能なブロックが機器名の下に表示されます。

機器説明がロードされていない場合、ブロックには「不明」または「(UNK)」と表示されます。

Deltabar S は以下のように表示されます。



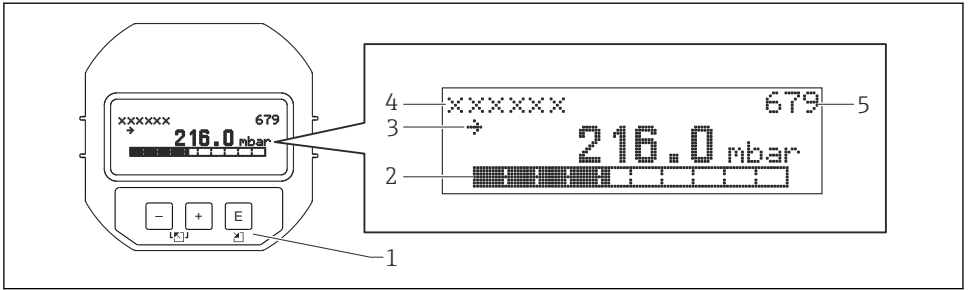
A0047229

7.2 機器ディスプレイ（オプション）による操作

表示/操作には 4 行の液晶ディスプレイ (LCD) を使用します。現場表示器は、測定値、ダイアログテキスト、エラーメッセージ、および通知メッセージを表示します。機器のディスプレイは、90° 単位で回転させることができます。このため、機器の取付位置に関係なく機器を容易に操作して、測定値を読み取ることができます。

機能：

- 8 桁の測定値表示部（符号、小数点、単位、バーグラフ（電流値表示）などを表示）
- パラメータがいくつかのレベルとグループに分かれているため、シンプルにまとまったメニュー式ガイダンス
- 各パラメータに 3 桁の ID 番号が割り当てられているため、ナビゲーションが容易
- 個々のニーズに応じた表示設定が可能（言語、表示切替え、センサ温度などの他の測定値の表示、コントラスト設定など）
- 包括的な診断機能（エラー/警告メッセージ、最大値/最小値表示など）
- クイックセットアップメニューによる迅速かつ安全な試運転調整






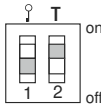
A0016498

以下の表は、現場表示器に表示されるシンボルを示します。4つのシンボルが同時に表示されることもあります。

シンボル	意味
	アラームシンボル <ul style="list-style-type: none"> ■ シンボルの点滅：警告。機器は測定を継続します。 ■ シンボルの常時点灯：エラー。機器は測定を停止します。 注意：アラームシンボルは傾向シンボルの上に重なって表示される場合があります。
	ロック記号 機器の操作がロックされています。機器をロック解除すると、このシンボルは表示されなくなります。
	通信記号 通信によるデータ送信
	傾向シンボル（増加） 測定値が増加しています。
	傾向シンボル（減少） 測定値が減少しています。
	傾向シンボル（一定） 数分間にわたり、測定値が一定の値を保持しています。

7.2.1 ディスプレイおよび操作モジュール上の操作キー

操作キー	意味
	<ul style="list-style-type: none"> ■ 選択項目が上方向へ移動 ■ パラメータ数値の入力
	<ul style="list-style-type: none"> ■ 選択項目が下方向へ移動 ■ パラメータ数値の入力
	<ul style="list-style-type: none"> ■ 入力値の確定 ■ 次の項目にジャンプ

操作キー	意味
	現場表示器のコントラスト設定：暗くする
	現場表示器のコントラスト設定：明るくする
	<p>ESC (エスケープ) 機能：</p> <ul style="list-style-type: none"> 変更した値を保存せずに編集モードを終了 機能グループのメニュー内：初めてこれらのキーを同時に押した場合、機能グループ内の1つ前のパラメータに戻る。以降は、これらのキーを同時に押すたびに、メニューの1つ上のレベルに移動する。 選択レベルのメニュー内：これらのキーを同時に押すたびに、メニューの1つ上のレベルに移動 <p>注意：機能グループ、レベル、選択レベルなどの用語については、「メニュー構造」を参照してください。</p>
	<ul style="list-style-type: none"> DIP スイッチ 1：測定値に関連するパラメータをロック/ロック解除します。初期設定：オフ（ロック解除） DIP スイッチ 2：シミュレーションモード用、初期設定：オフ（シミュレーションモードオフ）

7.2.2 操作例：選択リストのパラメータ

例：メニューの言語として「ドイツ語」を選択

言語	000	操作
1	<input checked="" type="checkbox"/> English (英語) <input type="checkbox"/> Deutsch (ドイツ語)	<p>メニュー言語として「英語」が設定されています（デフォルト値）。メニューテキストの前に表示される <input checked="" type="checkbox"/> がアクティブなオプションを示します。</p>
2	<input type="checkbox"/> Deutsch (ドイツ語) <input checked="" type="checkbox"/> English (英語)	<p><input type="checkbox"/> または <input type="checkbox"/> を使用してドイツ語を選択します。</p>
3	<input checked="" type="checkbox"/> Deutsch (ドイツ語) <input type="checkbox"/> English (英語)	<ul style="list-style-type: none"> <input type="checkbox"/> を選択して確定します。メニューテキストの前に表示される <input checked="" type="checkbox"/> がアクティブなオプションを示します（現在、メニュー言語としてドイツ語が選択されています）。 <input type="checkbox"/> を使用してパラメータの編集モードを終了します。

7.2.3 操作例：ユーザー定義可能なパラメータ

例：「URV 設定 (014)」パラメータを 10 kPa (1.5 psi) から 5 kPa (0.75 psi) に設定

メニューパス：セットアップ → 拡張セットアップ → 出力電流 → URV 設定

	URV 設定	014	操作
1	<input type="text" value="1 0 0 . 0 0 0"/>	mbar	現場表示器には、変更するパラメータが表示されます。「mbar」単位は別のパラメータで設定されるため、ここでは変更できません。
2	<input type="text" value="1 0 0 . 0 0 0"/>	mbar	⏏ または ⏏ キーを押して編集モードを開始します。最初の 1 桁が黒に反転表示されます。
3	<input type="text" value="5 0 0 . 0 0 0"/>	mbar	⏏ キーを使用して「1」から「5」に変更します。 ⏏ キーを押して「5」を確定します。カーソルが次の位置に移動します (黒の反転表示部分)。 ⏏ で「0」を確定します (2 番目の位置)。
4	<input type="text" value="5 0 0 . 0 0 0"/>	mbar	第 3 桁が黒に反転表示され、編集可能となります。
5	<input type="text" value="5 0 ↵ . 0 0 0"/>	mbar	⏏ キーを使用して「↵」シンボルに変更します。 ⏏ キーを使用して新しい値を保存し、編集モードを終了します。次の図を参照してください。
6	<input type="text" value="5 0 . 0 0 0"/>	mbar	新しい測定レンジ上限値は 5 kPa (0.75 psi) です。 ⏏ を使用してパラメータの編集モードを終了します。 ⏏ または ⏏ を使用すると、編集モードに戻ることができます。

7.2.4 操作例：印加圧力の承認

例：位置補正の設定

メニューパス：メインメニュー → セットアップ → ゼロ点補正

	位置補正	007	操作
1	✓ 中止、次へ 確定		機器に位置補正の圧力がかかっています。
2	中止、次へ ✓ 確定		⏏ または ⏏ を使用して、「確定」オプションに切り替えます。アクティブなオプションが黒に反転表示されます。
3	補正が承認されました。		⏏ キーを使用して、位置補正の印加圧力を承認します。補正が確定され、「位置補正」パラメータに戻ります。
4	✓ 中止、次へ 確定		⏏ を使用してパラメータの編集モードを終了します。

8 設定

機器は、標準で「圧力」測定モードに設定されています。測定範囲および測定値の伝送単位は、銘板のデータと一致します。

警告

許容プロセス圧力を上回らないようにしてください。

部品が破裂した場合のけがに注意！圧力が高すぎる場合、警告が表示されます。

- ▶ 機器に最大許容圧力より高い圧力が表示されている場合、「E115 センサ過圧」および「E727 センサ圧力エラー-範囲超過」のメッセージが連続して表示されます。センサ範囲限界内でのみ機器を使用してください。

注記

許容プロセス圧力を下回らないようにしてください。

圧力が低くなりすぎるとメッセージが表示されます。

- ▶ 機器に最小許容圧力より低い圧力が表示されている場合、「E120 センサ圧低」および「E727 センサ圧力エラー-範囲超過」のメッセージが連続して表示されます。センサ範囲限界内でのみ機器を使用してください。

8.1 メッセージの設定

- E727、E115、およびE120は「エラー」タイプのメッセージであり、「警告」または「アラーム」として設定できます。これらのメッセージの初期設定は「警告」です。この設定により、ユーザーがセンサ範囲の超過を意図的に承認するアプリケーション（例：カスケード測定）において、電流出力がアラーム電流の設定値を取ることを回避できます。
- 次の場合には、メッセージE727、E115、およびE120を「アラーム」に設定することをお勧めします。
 - 測定アプリケーションにおいてセンサ範囲を超過する必要がない場合
 - 位置補正を実施して、機器（ダイアフラムシール付きの機器など）の取付方向に起因して生じた大きな測定誤差を補正する必要がある場合

8.2 言語および測定モードの選択

8.2.1 現場操作

測定モードパラメータは、最上位の選択レベルに配置されています。

次の測定モードを使用できます。

- 圧力
- レベル
- 流量

8.3 位置補正

機器の取付方向が原因で、測定値のシフト（容器が空または一部充填の場合に測定値表示がゼロ以外になる）が生じることがあります。位置補正を実行するには、以下の2つの方法があります

- 現場表示器のメニューパス：
グループセレクション → 操作メニュー → セッティング → 位置補正
- FieldCare のメニューパス：
操作メニュー → セッティング → 位置補正

8.3.1 現場表示器または FieldCare を使用した位置補正の実行

以下の表のパラメータは位置補正グループにあります（メニューパス：操作メニュー → セッティング → 位置補正）。

パラメータ名	説明
ゼロ点補正（入力項目）	<p>ゼロ点補正 - ゼロ（設定値）と測定圧力間の差圧は既知である必要はありません。</p> <p>例：</p> <ul style="list-style-type: none"> ■ 「測定値」 = 0.22 kPa (0.032 psi) ■ 「ゼロ点補正」パラメータで「確定」を選択して「測定値」を補正します。これは、表示された圧力に値 0.0 を割り当てることを意味します。 - 「測定値」（ゼロ点補正後） = 0 kPa ■ 電流値も補正されます。 <p>「オフセット校正」パラメータには、「測定値」の補正に使用された差圧（オフセット）が表示されます。</p> <p>初期設定： 0.0</p>
位置補正入力（入力項目）	<p>ゼロ点補正 - ゼロ（設定値）と測定圧力間の差圧は既知である必要はありません。差圧を補正するには、（基準機器などの）基準測定値が必要です。</p> <p>例：</p> <ul style="list-style-type: none"> ■ 「測定値」 = 0.05 kPa (0.0073 psi) ■ 「位置補正入力」パラメータでは、「測定値」に必要な設定値を指定します（例：0.2 kPa (0.029 psi)）（「測定値 new」 = 「位置補正入力」となります）。 ■ 「位置補正入力」パラメータでは、「測定値」に必要な設定値を指定します（例：0.2 kPa (0.029 psi)）（「測定値 new」 = 「位置補正入力」となります）。 ■ 「オフセット校正」パラメータでは「測定値」が補正されることによって生じた差圧を表示します。「オフセット校正」 = 「測定値 old」 - 「位置補正入力」となり、この例では、「オフセット校正」 = 0.05 MPa (0.0073 psi) - 0.2 MPa (0.029 psi) = 0.15 MPa (0.022 psi) となります。 <p>初期設定： 0.0</p>
オフセット校正（入力項目）	<p>位置補正 - ゼロ（設定値）と測定圧力間の差圧は既知であることが必要です。</p> <p>例：</p> <ul style="list-style-type: none"> ■ 「測定値」 = 0.22 kPa (0.032 psi) ■ 「オフセット校正」パラメータを使用して、「測定値」で補正する分の値を入力します。「測定値」を 0 kPa に補正するには、ここに値「2.2」を入力する必要があります（「測定値 new」 = 「測定値 old」 - 「オフセット校正」となります）。 ■ 「測定値」（オフセット校正入力後） = 0 kPa <p>初期設定： 0.0</p>

8.4 クイックセットアップメニュー：「圧力」測定モード

現場操作	FieldCare
測定値表示 回を使用して、測定値表示から「グループセレクション」に切り替えます。	測定値表示 「クイックセットアップ」メニューを選択します。
グループセレクション 「測定モード」パラメータを選択します。	測定モード 「第1の値タイプ」パラメータを選択します。
測定モード 「圧力」を選択します。	第1の値タイプ 「圧力」を選択します。
グループセレクション 「クイックセットアップ」メニューを選択します。	
ゼロ点補正 機器の方向によっては測定値が変動することがあります。「ゼロ点補正」パラメータで「確定」を選択して「測定値」を補正します（印加されている圧力に値「0.0」を割り当てます）。	ゼロ点補正 機器の方向によっては測定値が変動することがあります。「ゼロ点補正」パラメータで「確定」を選択して「測定値」を補正します（印加されている圧力に値「0.0」を割り当てます）。
ダンピング値 ダンピング時間（時定数）を入力します。ダンピングは、後続のすべての要素（現場表示器、測定値、アナログ流入ブロックの流出値など）が圧力変化に反応する速度に影響を与えます。	ダンピング値 ダンピング時間（時定数）を入力します。ダンピングは、後続のすべての要素（現場表示器、測定値、アナログ流入ブロックの流出値など）が圧力変化に反応する速度に影響を与えます。



71570641

www.addresses.endress.com
