

사용 설명서 요약

Deltabar S FMD77, FMD78, PMD75

차압 측정



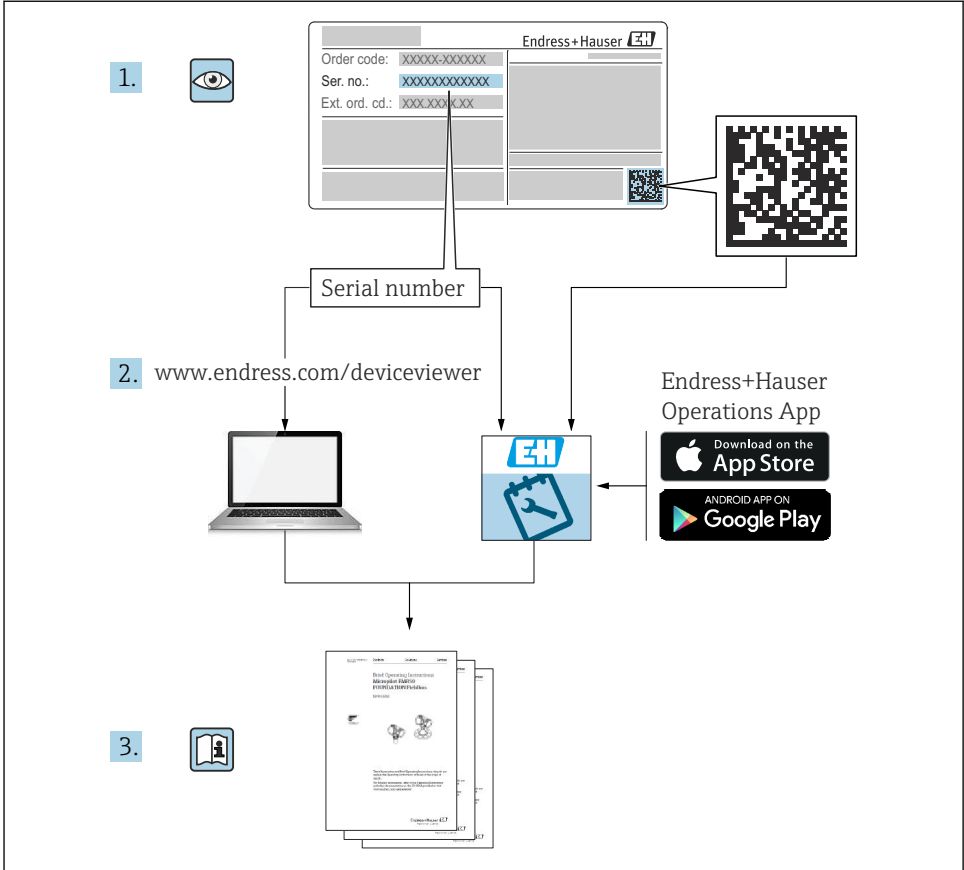
본 사용 설명서(요약본)는 계기 사용 설명서를 대체하지 않습니다.

계기에 대한 자세한 정보는 사용 설명서와 기타 문서를 참조하십시오.

모든 계기 버전에 대해 제공

- 인터넷: www.endress.com/deviceviewer
- 스마트폰/태블릿: Endress+Hauser Operations 앱

1 관련 문서



A0023555

2 문서 정보

2.1 문서 기능

사용 설명서(요약본)은 입고 승인에서 최초 시운전에 이르는 모든 필수 정보를 제공합니다.

2.2 사용 기호

2.2.1 안전 기호



위험 상황을 알리는 기호입니다. 이 상황을 방지하지 못하면 심각한 인명 피해가 발생합니다.



위험 상황을 알리는 기호입니다. 이 상황을 방지하지 못하면 심각한 인명 피해가 발생할 수 있습니다.



위험 상황을 알리는 기호입니다. 이 상황을 방지하지 못하면 경미한 부상이나 중상을 당할 수 있습니다.



신체적 상해가 발생하지 않는 과정 및 기타 요인에 대해 알려주는 기호입니다.

2.2.2 전기 기호

⊖ 보호 접지(PE)

다른 연결을 설정하기 전에 접지에 연결해야 하는 접지 단자

접지 단자는 계기 내부와 외부에 있습니다.

- 내부 접지 단자: 보호 접지가 주전원에 연결됩니다.
- 외부 접지 단자: 계기가 플랜트 접지 시스템에 연결됩니다.

2.2.3 특정 정보 및 그래픽 관련 기호

특정 정보 및 그래픽 관련 기호



허용된 절차, 프로세스 또는 작업입니다.



금지된 절차, 프로세스 또는 작업입니다.



추가 정보를 알려줍니다.



설명서 참조



페이지 참조



육안 검사



따라야 할 주의 사항 또는 개별 단계

1, 2, 3, ...
항목 번호

1, 2, 3.

일련의 단계



한 단계의 결과

2.3 등록 상표

- **KALREZ®**
미국 윌밍턴 소재 E.I. Du Pont de Nemours & Co.의 상표
- **TRI-CLAMP®**
미국 커노샤 소재 Ladish & Co., Inc.의 상표
- **GORE-TEX®**
미국 W.L. Gore & Associates, Inc.의 상표

3 기본 안전 지침

3.1 작업자 요건

작업자는 다음 작업 요건을 충족해야 합니다.

- ▶ 교육을 받고 자격을 갖춘 전문가가 이 기능과 작업을 수행할 수 있는 적절한 자격을 갖추어야 함
- ▶ 플랜트 소유자/오퍼레이터의 승인을 받아야 함
- ▶ 국가 규정을 숙지하고 있어야 함
- ▶ 작업을 시작하기 전에 작업 내용에 따라 매뉴얼과 보조 자료 및 인증서에 나온 지침을 읽고 숙지해야 함
- ▶ 지침을 준수하고 기본 조건을 충족해야 함

3.2 용도

Deltabar S는 유량, 레벨, 압력 또는 차압 측정에 사용되는 차압/압력 트랜스미터입니다.

3.2.1 잘못된 사용

지정되지 않은 용도로 사용하여 발생하는 손상에 대해서는 제조사가 책임을 지지 않습니다.

모호한 사례인지 확인하십시오.

- ▶ 특수한 유체와 세정액의 경우 Endress+Hauser는 유체에 닿는 재질의 내부식성을 확인하는 데 도움을 줄 수 있지만, 어떠한 보증이나 책임도 부담하지 않습니다.

3.3 작업장 안전

계기 작업 시:

- ▶ 국가 규정에 따라 필수 개인 보호 장비를 착용하십시오.
- ▶ 계기를 연결하기 전에 공급 전압 연결을 해제하십시오.

3.4 작동 안전

부상 위험!

- ▶ 기술적 조건이 적절하고 오류와 결함이 없는 경우에만 계기를 작동하십시오.
- ▶ 계기의 무간섭 작동은 오퍼레이터의 책임입니다.

계기 개조

무단 계기 개조는 허용되지 않으며 예기치 않은 위험이 발생할 수 있습니다.

- ▶ 그럼에도 불구하고 계기 개조가 반드시 필요한 경우 Endress+Hauser로 문의하십시오.

수리

작동 안전 및 안전성을 유지하려면 다음과 같이 하십시오.

- ▶ 명확한 승인이 있는 경우에만 계기를 수리하십시오.
- ▶ 전기 계기 수리와 관련된 국가 규정을 준수하십시오.
- ▶ Endress+Hauser의 정품 예비 부품 및 액세서리만 사용하십시오.

방폭 지역

계기를 방폭 지역에서 사용할 때 사람이나 설비에 대한 위험을 방지하려면 다음과 같이 하십시오(예: 방폭, 압력 탱크 안전).

- ▶ 주문한 계기를 방폭 지역에서 지정된 용도로 사용할 수 있는지 명판에서 확인하십시오.
- ▶ 이 설명서의 필수 요소인 별도의 보조 문서에 명시된 사양을 준수하십시오.

3.5 제품 안전

이 계기는 최신 안전 요건을 충족시키기 위해 우수한 엔지니어링 관행에 따라 설계 및 테스트되었으며, 작동하기에 안전한 상태로 공장에서 출하되었습니다.

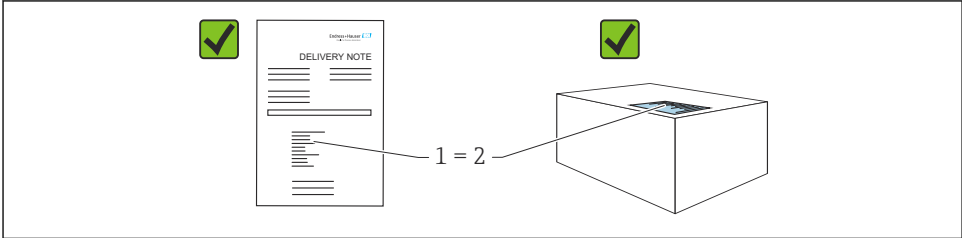
일반 안전 기준 및 법적 요건을 충족합니다. 계기별 EC 적합성 선언에 나온 EC 지침도 준수합니다. Endress+Hauser는 이를 확인하는 CE 마크를 계기에 부착합니다.

3.6 기능 안전 SIL3(선택사항)

기능 안전 애플리케이션에서 사용하는 계기의 경우 기능 안전 매뉴얼을 엄격하게 준수해야 합니다.

4 입고 승인 및 제품 식별

4.1 입고 승인



A0016870

- 납품서 (1)의 주문 코드와 제품 스티커 (2)의 주문 코드가 일치합니까?
- 제품이 손상되지 않았습니까?
- 명판의 데이터가 주문 사양 및 납품서와 일치합니까?
- 문서가 제공됩니까?
- 필요한 경우(명판 참조) 안전 지침(XA)이 제공됩니까?

i 이 조건 중 하나라도 충족되지 않으면 Endress + Hauser 세일즈 센터에 연락하십시오.

4.2 보관 및 운송

4.2.1 보관 조건

원래 포장을 사용하십시오.

깨끗하고 건조한 상태에서 계기를 보관하고 충격으로 인한 손상으로부터 보호하십시오(EN 837-2).

4.2.2 측정 포인트로 제품 운반

⚠ 경고

잘못된 운반입니다!

하우징과 멤브레인이 손상되어 부상 위험이 있습니다!

- ▶ 계기를 원래 포장에 담거나 프로세스 연결부를 잡고서 측정 포인트로 운반하십시오.
- ▶ 무게가 18 kg(39.6 lbs)를 초과하는 계기의 안전 지침과 운반 조건을 따르십시오.

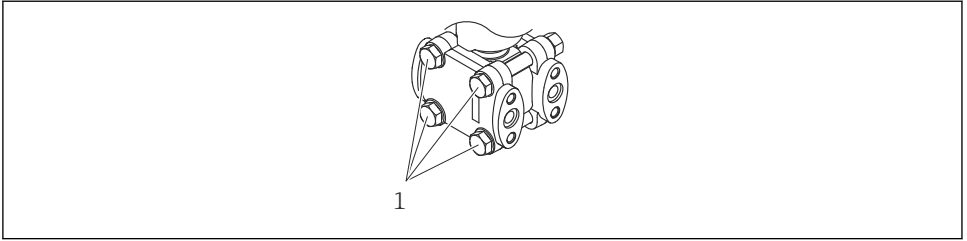
5 설치

주의

잘못된 취급!

계기 손상!

- ▶ 항목 번호 (1) 나사의 제거는 어떠한 상황에서도 허용되지 않으며 제거할 경우 보증이 무효화됩니다.



A0025336

5.1 설치 요구사항

5.1.1 치수



치수는 Deltabar S TI00382P 기술 정보의 "기계적 구조" 섹션을 참조하십시오.

5.2 계기 설치

- Deltabar S의 방향 때문에 영점 변동이 발생할 수 있습니다(용기가 비어 있을 때 측정값이 0을 표시하지 않음). 버튼을 사용해 계기에서 직접 또는 원격 작동으로 이러한 영점 변동을 수정할 수 있습니다.
- 도압 배관 설치에 관한 일반 권장사항은 DIN 19210 "유체 유량 측정 방법; 유량 측정 계기용 차동 배관"이나 국가 또는 국제 표준에서 확인할 수 있습니다.
- 밸브 매니폴드를 사용하면 프로세스를 중단하지 않고 손쉽게 시운전, 설치 및 유지보수를 수행할 수 있습니다.
- 도압 배관을 실외에 설치할 경우 배관 열선 등을 통해 충분한 동결 방지 조치를 취하십시오.
- 최소 10%의 경사도로 도압 배관을 설치하십시오.
- 로컬 디스플레이의 가독성을 최적화하기 위해 하우징을 최대 380도까지 회전시킬 수 있습니다.
- Endress+Hauser는 배관 또는 벽 설치 시 사용하는 설치 브래킷을 제공합니다.

5.2.1 유량 측정을 위한 설치

PMD75를 사용해 기체 유량 측정

응축수가 프로세스 배관으로 배출될 수 있도록 측정 포인트 위에 Deltabar S를 설치하십시오.

PMD75를 사용해 증기 유량 측정

- 측정 포인트 아래에 Deltabar S를 설치하십시오.
- 응축수 트랩을 태핑 지점과 같은 레벨에 그리고 Deltabar S까지 같은 거리에 설치하십시오.
- 시운전하기 전에 도압 배관을 응축수 트랩 높이까지 채우십시오.

PMD75를 사용해 액체 유량 측정

- 도압 배관이 항상 액체로 채워지고 기포가 프로세스 배관으로 되돌아 갈 수 있도록 측정 포인트 아래에 Deltabar S를 설치하십시오.
- 고형물 함유 유체(예: 더러운 액체)에서 측정할 때 분리 장치와 드레인 밸브를 설치하면 침전물을 제거하는 데 유용합니다.

5.2.2 레벨 측정을 위한 설치

PMD75를 사용해 개방된 용기의 레벨 측정

- 도압 배관이 항상 액체로 채워지도록 하단 측정 연결부 아래에 Deltabar S를 설치하십시오.
- 음극 측이 대기압에 개방되어 있습니다.
- 고형물 함유 유체(예: 더러운 액체)에서 측정할 때 분리 장치와 드레인 밸브를 설치하면 침전물을 제거하는 데 유용합니다.

FMD77을 사용해 개방된 용기의 레벨 측정

- 용기에 직접 Deltabar S를 설치하십시오.
- 음극 측이 대기압에 개방되어 있습니다.

PMD75를 사용해 폐쇄된 용기의 레벨 측정

- 도압 배관이 항상 액체로 채워지도록 하단 측정 연결부 아래에 Deltabar S를 설치하십시오.
- 항상 최대 레벨 위에 음극 측의 도압 배관을 연결하십시오.
- 고형물 함유 유체(예: 더러운 액체)에서 측정할 때 분리 장치와 드레인 밸브를 설치하면 침전물을 제거하는 데 유용합니다.

FMD77을 사용해 폐쇄된 용기의 레벨 측정

- 용기에 직접 Deltabar S를 설치하십시오.
- 항상 최대 레벨 위에 음극 측의 도압 배관을 연결하십시오.
- 고형물 함유 유체(예: 더러운 액체)에서 측정할 때 분리 장치와 드레인 밸브를 설치하면 침전물을 제거하는 데 유용합니다.

FMD78을 사용해 폐쇄된 용기의 레벨 측정

- 하단 다이어프램 씰 아래에 Deltabar S를 설치하십시오.
- 외기 온도는 두 캐필러리 모두 동일해야 합니다.

레벨 측정은 하단 다이어프램 씰의 상단 가장자리와 상단 다이어프램 실의 하단 가장자리 사이에서만 보장됩니다.

PMD75를 사용해 측정 증기가 포함된 폐쇄된 용기의 레벨 측정

- 도압 배관이 항상 액체로 채워지도록 하단 측정 연결부 아래에 Deltabar S를 설치하십시오.
- 항상 최대 레벨 위에 음극 측의 도압 배관을 연결하십시오.
- 응축수 트랩은 음극 측에서 정압을 보장합니다.
- 고형물 함유 유체(예: 더러운 액체)에서 측정할 때 분리 장치와 드레인 밸브를 설치하면 침전물을 제거하는 데 유용합니다.

FMD77을 사용해 측정 증기가 포함된 폐쇄된 용기의 레벨 측정

- 용기에 직접 Deltabar S를 설치하십시오.
- 항상 최대 레벨 위에 음극 측의 도압 배관을 연결하십시오.
- 응축수 트랩은 음극 측에서 정압을 보장합니다.
- 고형물 함유 유체(예: 더러운 액체)에서 측정할 때 분리 장치와 드레인 밸브를 설치하면 침전물을 제거하는 데 유용합니다.

5.2.3 압력 측정을 위한 설치(160 bar (2400 psi) 및 250 bar (3750 psi) 측정 셀)

음극 측은 LP 측 플랜지에 고정된 기준 공기 필터를 통해 대기압에 개방됩니다.

응축수가 프로세스 배관으로 배출될 수 있도록 측정 포인트 위에 Deltabar S를 설치하십시오.

5.2.4 차압 측정을 위한 설치

PMD75를 사용해 기체와 증기의 차압 측정

응축수가 프로세스 배관으로 배출될 수 있도록 측정 포인트 위에 Deltabar S를 설치하십시오.

PMD75를 사용해 액체 차압 측정

- 도압 배관이 항상 액체로 채워지고 기포가 프로세스 배관으로 되돌아 갈 수 있도록 측정 포인트 아래에 Deltabar S를 설치하십시오.
- 고형물 함유 유체(예: 더러운 액체)에서 측정할 때 분리 장치와 드레인 밸브를 설치하면 침전물을 제거하는 데 유용합니다.

FMD78을 사용해 기체, 증기 및 액체의 차압 측정

- 상단 또는 측면에 있는 배관에 캐필러리와 함께 다이어프램 씬을 설치하십시오.
- 진공 애플리케이션의 경우 측정 포인트 아래에 Deltabar S를 설치하십시오.
- 외기 온도는 두 캐필러리 모두 동일해야 합니다.

5.2.5 다이어프램 씬이 있는 계기의 설치 지침(FMD78)

- 캐필러리 내 액주의 수두압에 의해 영점 변동이 발생할 수 있습니다. 영점 변동은 수정할 수 있습니다.
- 단단하거나 뽀족한 물체로 다이어프램 씬의 프로세스 멤브레인을 세척하거나 건드리지 마십시오.
- 설치 직전까지 프로세스 멤브레인의 보호제를 제거하지 마십시오.

주의

잘못된 취급!

계기 손상!

- ▶ 다이어프램 씬과 압력 트랜스미터는 다이어프램 씬과 압력 트랜스미터 측정 시스템의 구멍을 통해 충전되는 밀폐된 고정 시스템을 구성합니다. 이 구멍은 밀봉되어 있고 열면 안 됩니다.
- ▶ 설치 브래킷을 사용할 경우 캐필러리의 좌굴을 방지하기 위해 캐필러리에 충분한 변형 방지 조치를 취해야 합니다(곡률 반경 > 100 mm (3.94 in)).
- ▶ Deltabar S T100382P 기술 정보, "다이어프램 씬 시스템 계획 지침" 섹션에 나오는 다이어프램 씬 충전 유체 적용 제한을 준수하십시오.

주의

더욱 정확한 측정 결과를 얻고 계기의 결함을 방지하려면 아래와 같이 캐필러리를 장착하십시오.

- ▶ 캐필러리를 진동 없이 설치하십시오(추가 압력에 의한 움직임 방지를 위해 필요).
- ▶ 열선 또는 냉각선 주변에는 캐필러리를 설치하지 마십시오.
- ▶ 외기 온도가 기준 온도 이하 또는 이상일 경우 캐필러리를 단열하십시오.
- ▶ 캐필러리를 > 100 mm (3.94 in)의 곡률 반경으로 설치하십시오.
- ▶ 캐필러리를 다이어프램 싺의 운반 보조 수단으로 사용하지 마십시오!
- ▶ 양면 다이어프램 싺 시스템의 경우 외기 온도와 두 캐필러리의 길이가 동일해야 합니다.
- ▶ 음극 측과 양극 측에 항상 두 개의 동일한 다이어프램 싺(예: 직경, 재질 등)을 사용해야 합니다(기본 배송).

5.2.6 플랜지 설치용 싺**주의**

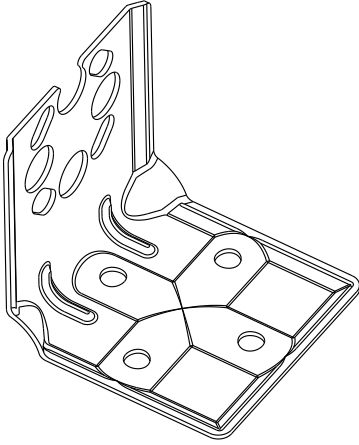
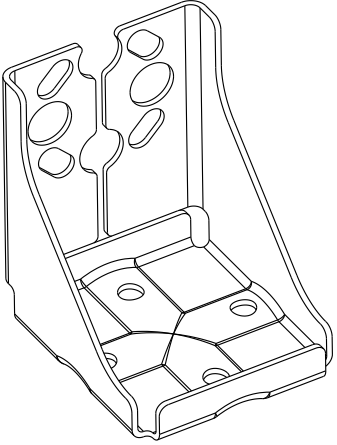
측정 결과가 올바르지 않습니다!

싺이 프로세스 멤브레인을 누르면 측정 결과에 영향을 줄 수 있으므로 허용되지 않습니다.

- ▶ 싺이 프로세스 멤브레인에 닿지 않게 하십시오.

5.2.7 벽 및 배관 설치(선택사항)

Endress+Hauser는 계기를 배관 또는 벽에 설치할 때 사용하는 설치 브래킷을 제공합니다.

표준 버전	고강성 설계
 <p style="text-align: right; font-size: small;">A0031326</p>	 <p style="text-align: right; font-size: small;">A0031327</p>

i 표준 설치 브래킷 버전은 진동이 발생하는 애플리케이션에는 적합하지 않습니다.

고강성 설치 브래킷 버전의 내진동성은 IEC 61298-3에 따라 테스트되었습니다. 기술 정보의 "내진동성" 섹션을 참조하십시오.

밸브 매니폴드를 사용하는 경우 치수도 고려해야 합니다.

배관 설치용 고정 브래킷과 너트 2개가 포함된 벽 및 배관 설치용 브래킷

기술 정보(예: 나사의 치수 또는 주문 번호)는 액세서리 문서 SD01553P/00/EN을 참조하십시오.

설치 시 다음 사항에 유의하십시오.

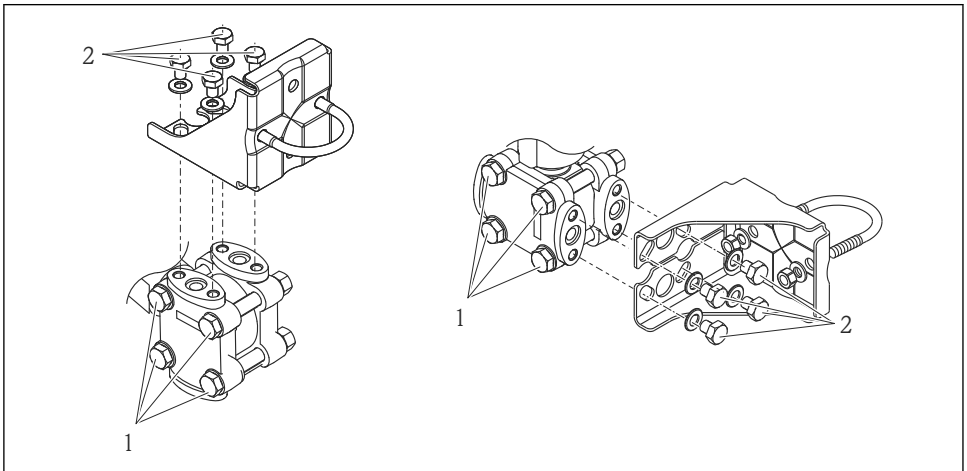
- 설치 나사에 흠집이 생기는 것을 방지하려면 설치하기 전에 다목적 그리스로 윤활해야 합니다.
- 배관에 설치 시 브래킷의 너트를 최소 30 Nm (22.13 lbf ft)의 토크로 균일하게 조이십시오.
- 설치를 위해 항목 번호 (2)의 나사만 사용하십시오(다음 그림 참조).

주의

잘못된 취급!

계기 손상!

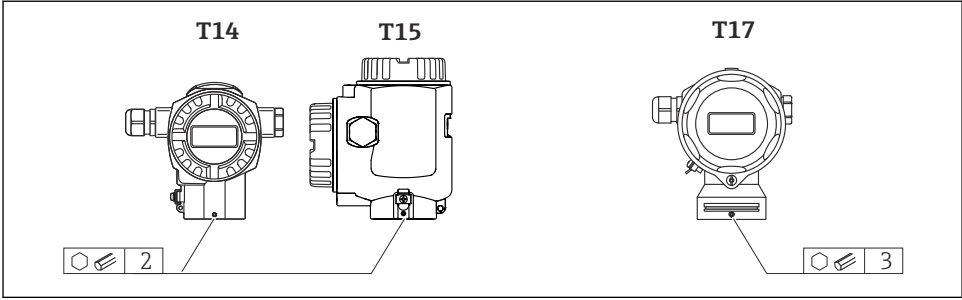
- ▶ 항목 번호 (1) 나사의 제거는 어떠한 상황에서도 허용되지 않으며 제거할 경우 보증이 무효화됩니다.



A0025335

5.2.8 하우징 회전

나사를 풀어 하우징을 최대 380° 회전할 수 있습니다.



A0019996

1. T14 및 T15 하우징: 2 mm (0.08 in) 육각 렌치를 사용해 나사를 푸십시오. T17 하우징: 3 mm (0.12 in) 육각 렌치를 사용해 나사를 푸십시오.
2. 하우징을 회전하십시오(최대 380°).
3. 1 Nm (0.74 lbf ft)으로 나사를 다시 조이십시오.

5.2.9 하우징 커버 달기

주의

EPDM 커버 씬이 있는 계기 - 트랜스미터 누출!

광물성, 동물성 또는 식물성 윤활제는 EPDM 커버 씬을 팽창시켜 트랜스미터에서 누출이 발생할 수 있습니다.

▶ 공장에서 나사에 코팅을 했기 때문에 나사에 그리스를 바를 필요가 없습니다.

주의

하우징 커버가 달리지 않습니다.

나사 손상!

▶ 하우징 커버를 달을 때 커버와 하우징의 나사에 모래와 같은 먼지가 없는지 확인하십시오. 커버를 달을 때 잘 닫히지 않으면 나사에 먼지가 있는지 다시 확인하십시오.

위생 스테인리스강 하우징의 커버 달기(T17)

단자 파트 및 전자 파트의 커버는 하우징에 걸고 각 경우에 나사를 사용해 고정합니다. 커버가 단단히 고정되도록 이 나사를 손으로 꼭 조여야 합니다(2 Nm (1.48 lbf ft)).

6 전기 연결

6.1 연결 요구사항

⚠ 경고

감전 위험!

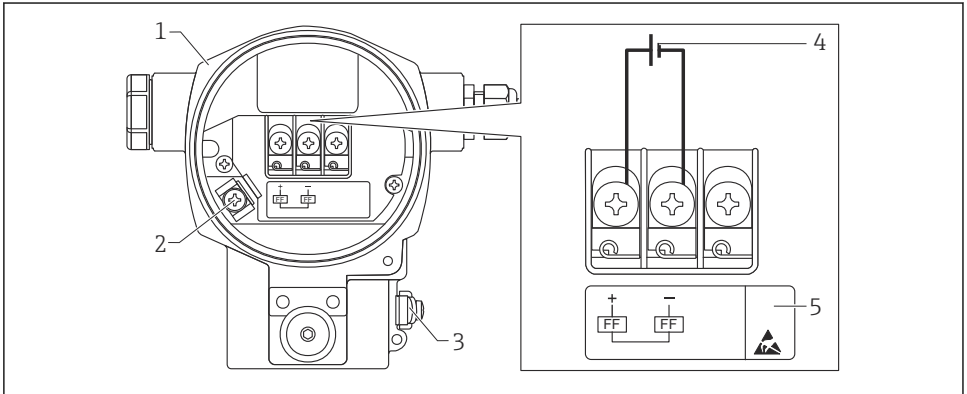
작동 전압이 35 VDC보다 높으면 단자의 접촉 전압이 위험 수준일 수 있습니다.

▶ 습기가 많은 환경에서는 전압이 있을 때 커버를 열지 마십시오.

⚠ 경고

잘못 연결하면 전기 안전이 저해됩니다!

- ▶ 감전/폭발 위험이 있습니다! 계기를 연결하기 전에 공급 전압 연결을 해제하십시오.
- ▶ 방폭 지역에서 계기를 사용할 때, 설치하는 해당 국가 표준 및 규정, 안전 지침 또는 설치 또는 제어 도면을 준수해야 합니다.
- ▶ 내장형 과전압 보호 장치(서지 피뢰기)가 있는 계기는 반드시 접지해야 합니다.
- ▶ 역극성, 고주파 영향 및 과전압 피크를 방지하는 보호 회로가 내장되어 있습니다.
- ▶ 공급 전압이 명판의 전원과 일치해야 합니다. 사용 설명서를 참조하십시오 → ㉟ 2.
- ▶ 연결하기 전에 공급 전압을 끄십시오.
- ▶ 단자부의 하우징 커버를 제거하십시오.
- ▶ 케이블을 글랜드에 끼우십시오. 차폐된 꼬인 2선 케이블을 사용하는 것이 좋습니다.
- ▶ 그림과 같이 계기를 연결하십시오.
- ▶ 하우징 커버를 고정하십시오.
- ▶ 전원을 켜십시오.

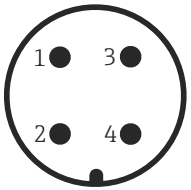


A0047210

1 FOUNDATION Fieldbus 전기 연결

- 1 하우징
- 2 내부 접지 단자
- 3 외부 접지 단자
- 4 최소 공급 전압, 비방폭 지역 버전의 경우 = 9~32 V DC
- 5 내장형 과전압 보호 장치가 있는 계기는 여기에 "OVP"(과전압 보호) 라벨이 표시됩니다.

6.1.1 7/8" 플러그가 있는 계기의 연결

	핀	
	1	신호 -
	2	신호 +
	3	할당되지 않음
	4	접지

A0011176

6.2 계기 연결

네트워크 구조 및 접지에 관한 추가 정보와 버스 케이블 등 추가 버스 시스템 구성요소에 관한 정보는 관련 문서(예: 사용 설명서 BA00013S "FOUNDATION Fieldbus 개요" 및 FOUNDATION Fieldbus 가이드라인)를 참조하십시오.

6.2.1 공급 전압

비방폭 지역용 버전: 9~32 V DC



공급 전압이 연결되어 있을 수 있습니다!

감전/폭발 위험이 있습니다!

- ▶ 방폭 지역에서 계기를 사용할 때, 설치해 해당 국가 표준 및 규정, 안전 지침 또는 설치 또는 제어 도면을 준수해야 합니다.
- ▶ 방폭 데이터는 요청 시 별도로 Ex 문서를 통해 확인할 수 있습니다. Ex 문서는 폭발 방폭 지역에서의 사용이 승인된 모든 계기와 함께 표준으로 제공됩니다.

6.2.2 소비 전류

15.5 mA ± 1 mA, IEC 61158-2, Clause 21에 따른 스위치온 전류

6.2.3 단자

- 공급 전압 및 내부 접지 단자: 0.5~2.5 mm² (20~14 AWG)
- 외부 접지 단자: 0.5~4 mm² (20~12 AWG)

6.2.4 케이블 사양

- Endress+Hauser는 2선식 차폐 연선 케이블의 사용을 권장합니다.
- 케이블 직경: 5~9 mm (0.2~0.35 in)

케이블 사양에 대한 자세한 정보는 사용 설명서 BA00013S "FOUNDATION Fieldbus 개요", FOUNDATION Fieldbus 가이드라인 및 IEC 61158-2 (MBP)를 참조하십시오.

6.2.5 접지 및 차폐

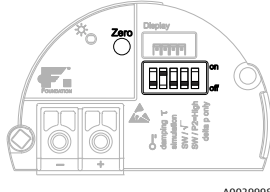
외부 접지 단자 등을 사용해 Deltabar S를 접지해야 합니다.

FOUNDATION Fieldbus 네트워크에 다음과 같은 다양한 접지 및 차폐 설치 방법을 사용할 수 있습니다.

- 분리 설치(IEC 61158-2 참조)
- 다중 접지 설치
- 커패시턴스 설치

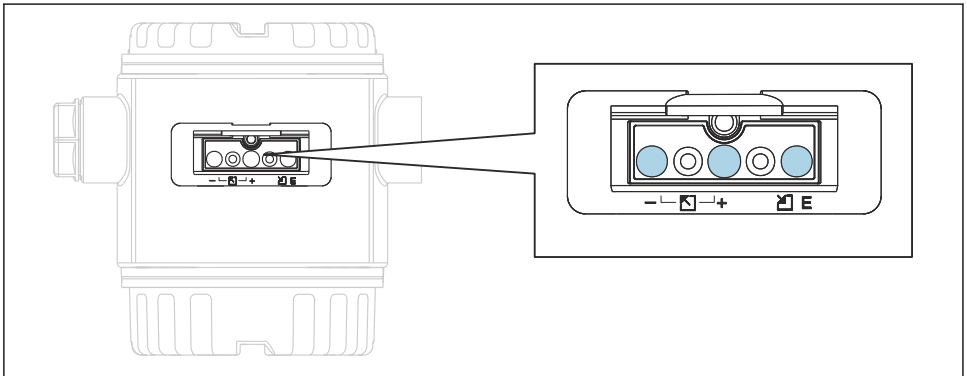
7 작동 옵션

7.1 작업 메뉴를 사용하지 않는 작동

작동 옵션	설명	그림	설명
계기 디스플레이를 사용하지 않는 로컬 작동	작동 키와 기판의 DIP 스위치를 사용해 계기를 작동합니다.		→ 15

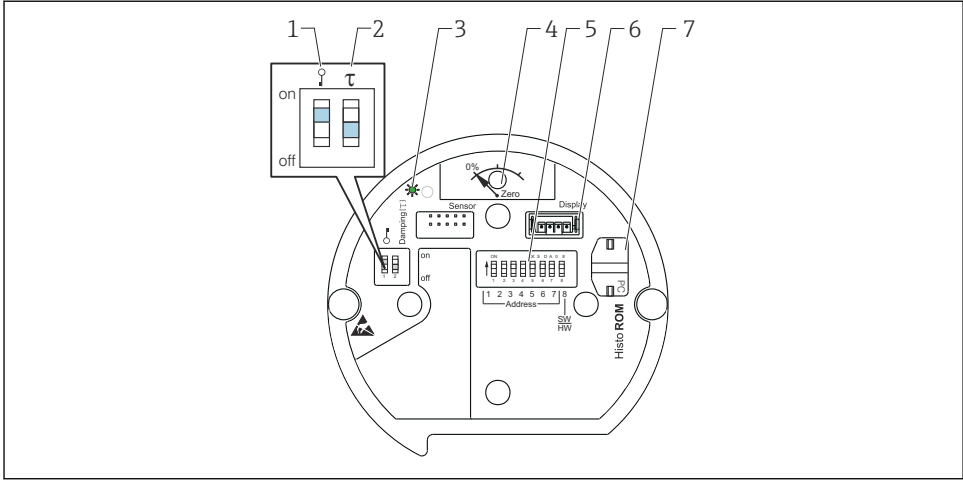
7.1.1 작동 키의 위치

알루미늄 하우징(T14/T15)과 스테인리스강 하우징(T14)의 경우 작동 키는 계기 외부의 보호 플랩 아래 또는 기판 내부에 있습니다. 위생 스테인리스강 하우징(T17)의 경우 작동 키는 항상 기판 내부에 있습니다. 또한 옵션 로컬 디스플레이에는 3개의 작동 키가 있습니다.



2 작동 키, 외부

A0016499


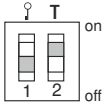


A0020032

- 1 측정값 관련 파라미터의 잠금/잠금 해제를 위한 DIP 스위치
- 2 댐핑 활성화/비활성화용 DIP 스위치
- 3 값의 수락을 보여주는 녹색 LED
- 4 위치 조정 및 계기 리셋용 키
- 5 버스 주소용 DIP 스위치
- 6 디스플레이 옵션용 슬롯
- 7 옵션 HistoROM®/M-DAT용 슬롯

DIP 스위치의 기능

기능을 실행하려면 해당 키 또는 키 조합을 3 s 이상 누르십시오. 리셋하려면 해당 키 조합을 6 s 이상 누르십시오.

	의미
	<ul style="list-style-type: none"> ▪ 위치 조정 (영점 보정): 키를 3초 이상 누르십시오. 적용된 압력이 위치 조정을 위해 승인되면 기판의 LED가 짧게 켜집니다. ▪ 전체 리셋: 키를 12초 이상 누르십시오. 리셋이 실행 중인 경우 기판의 LED가 잠시 켜집니다.
	<ul style="list-style-type: none"> ▪ DIP 스위치 1: 측정값 관련 파라미터를 잠금/잠금 해제합니다. 기본 설정: 꺼짐(잠금 해제) ▪ DIP 스위치 2: 댐핑 켜짐/꺼짐, 기본 설정: 켜짐(댐핑 켜짐)

7.1.2 FOUNDATION Fieldbus 인터페이스

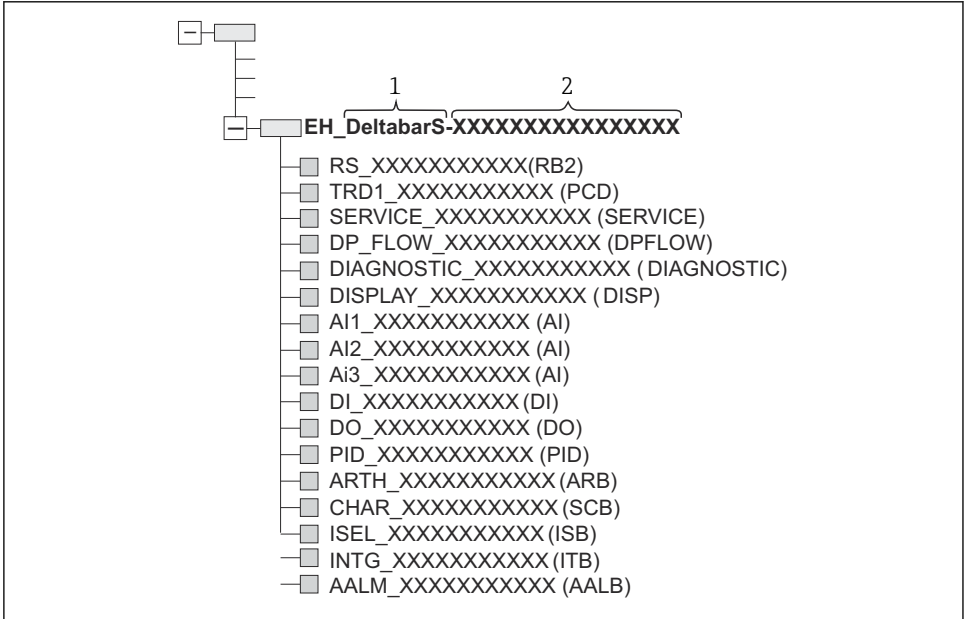
계기 식별 및 주소 지정

FOUNDATION Fieldbus는 ID 코드를 사용해 계기를 식별하고 적절한 현장 주소에 자동으로 할당합니다. ID 코드는 변경할 수 없습니다. FF 구성 프로그램을 시작하고 계기를 네트워크

에 통합하면 계기가 네트워크 디스플레이에 나타납니다. 계기 이름 아래에 사용 가능한 블록이 표시됩니다.

아직 계기 설명을 로드하지 않은 경우 블록이 "Unknown" 또는 "(UNK)"를 보고합니다.

Deltabar S는 다음과 같이 보고합니다.



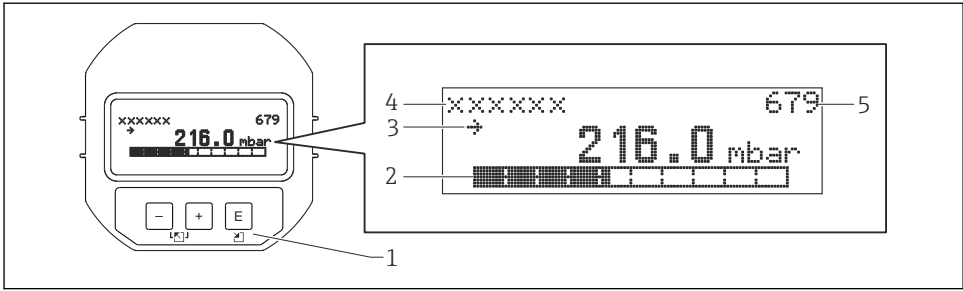
A0047229

7.2 계기 디스플레이(옵션)를 사용한 작동

4라인 LCD가 표시와 작동에 사용됩니다. 로컬 디스플레이에는 측정값, 대화 텍스트, 오류 메시지 및 알람 메시지가 표시됩니다. 계기 디스플레이는 90° 단위로 회전할 수 있습니다. 따라서 계기 설치 위치에 따라 쉽게 계기를 작동하고 측정값을 읽을 수 있습니다.

기능:

- 부호 및 소수점, 단위 표시, 전류 표시용 막대 그래프를 포함한 8자리 측정값 표시
- 파라미터를 몇 개의 레벨과 그룹으로 나눈 단순하고 완전한 메뉴 구성
- 손쉬운 검색을 위해 각 파라미터에 3자리 ID 번호 할당
- 언어, 표시 전환, 센서 온도 같은 다른 측정 값의 표시, 대비 설정 등 개별적인 필요와 요구 사항에 따라 디스플레이 설정 가능
- 종합적인 진단 기능(오류 및 경고 메시지, 최대/최소 인디케이터 등)
- Quick Setup 메뉴를 사용한 신속하고 안전한 시운전



A0016498

다음 표는 로컬 디스플레이에 표시되는 기호에 대한 설명입니다. 4개의 기호가 동시에 나타날 수 있습니다.

기호	의미
	알람 기호 <ul style="list-style-type: none"> 기호 점멸: 경고, 계기에서 측정 중 기호 점등: 에러, 계기에서 측정이 중단됨 참고: 알람 기호는 추세 기호에 우선하여 적용됩니다.
	잠금 기호 계기의 작동이 잠금 설정되었습니다. 계기 잠금을 해제하십시오.
	통신 기호 통신을 통한 데이터 전송.
	추세 기호(증가) 측정값이 증가합니다.
	추세 기호(감소) 측정값이 감소합니다.
	추세 기호(일정) 지난 몇 분 동안 측정 값이 일정 수준을 유지했습니다.

7.2.1 디스플레이 및 작동 모듈의 작동 키

작동 키	의미
	<ul style="list-style-type: none"> 선택 목록에서 위로 이동합니다. 기능 내에서 숫자 값 또는 문자를 편집합니다.
	<ul style="list-style-type: none"> 선택 목록에서 아래로 이동합니다. 기능 내에서 숫자 값 또는 문자를 편집합니다.
	<ul style="list-style-type: none"> 입력값 확인 다음 항목으로 이동

작동 키	의미
	로컬 디스플레이 색상 대비 설정: 어둡게
	로컬 디스플레이 색상 대비 설정: 밝게
	<p>ESC 기능:</p> <ul style="list-style-type: none"> 수정된 값을 저장하지 않고 편집 모드를 종료합니다. 메뉴에서 기능 그룹 안에 있을 때 처음으로 여러 키를 동시에 누르면 기능 그룹에서 한 파라미터 돌아갑니다. 이후 여러 키를 동시에 누를 때마다 메뉴에서 한 레벨씩 올라갑니다. 메뉴에서 선택 레벨에 있을 때 여러 키를 동시에 누를 때마다 메뉴에서 한 레벨씩 올라갑니다. <p>참고: 기능 그룹, 레벨, 선택 레벨 등의 용어는 "메뉴 구조"를 참조하십시오.</p>
	<ul style="list-style-type: none"> DIP 스위치 1: 측정값 관련 파라미터를 잠금/잠금 해제합니다. 기본 설정: 꺼짐(잠금 해제) DIP 스위치 2: 시뮬레이션 모드용, 기본 설정: 꺼짐(시뮬레이션 모드 꺼짐)

7.2.2 작동 예: 선택 목록이 있는 파라미터

예: 메뉴 언어로 "Deutsch" 선택.

	Language 000	작업
1	<input checked="" type="checkbox"/> English <input type="checkbox"/> Deutsch	"English"가 메뉴 언어로 설정되어 있습니다(기본값). 메뉴 텍스트 앞의 <input checked="" type="checkbox"/> 기호는 현재 활성화된 옵션을 나타냅니다.
2	<input type="checkbox"/> Deutsch <input checked="" type="checkbox"/> English	<input type="right"/> 또는 <input type="left"/> 키를 사용해 "Deutsch"를 선택합니다.
3	<input checked="" type="checkbox"/> Deutsch <input type="checkbox"/> English	<ul style="list-style-type: none"> <input type="right"/> 키를 선택해 확인합니다. 메뉴 텍스트 앞의 <input checked="" type="checkbox"/> 기호는 활성 옵션을 나타냅니다(현재 "Deutsch"가 메뉴 언어로 선택됨). <input type="right"/> 키를 사용해 파라미터 편집 모드에서 나갑니다.

7.2.3 작동 예: 사용자 정의 파라미터

예: "Set URV (014)" 파라미터를 100 mbar (1.5 psi)에서 50 mbar (0.75 psi)로 설정.

메뉴 경로: Setup → Extended setup → Current output → Set URV

	Set URV 014	작업
1	<div style="border: 1px solid black; padding: 2px; display: inline-block;">1 0 0 . 0 0 0</div> mbar	로컬 디스플레이에 변경할 파라미터가 표시됩니다. "mbar" 단위는 다른 파라미터에서 정의되어 여기에서 변경할 수 없습니다.
2	<div style="border: 1px solid black; padding: 2px; display: inline-block;">1 0 0 . 0 0 0</div> mbar	<input type="right"/> 또는 <input type="left"/> 키를 사용해 편집 모드로 들어갑니다. 첫 번째 자리가 검게 표시됩니다.

Set URV	014	작업
3	<input type="text" value="5 0 0 . 0 0 0"/> mbar	<ul style="list-style-type: none"> ☐ 키를 사용해 "1"을 "5"로 변경합니다. ☒ 키를 눌러 "5"를 확인합니다. 커서가 다음 위치로 이동합니다(다음 위치가 검게 표시됨). ☒ 키를 사용해 "0"을 확인합니다(두 번째 자리).
4	<input type="text" value="5 0 0 . 0 0 0"/> mbar	세 번째 자리가 검게 표시되고 이제 편집할 수 있습니다.
5	<input type="text" value="5 0 ↵ . 0 0 0"/> mbar	<ul style="list-style-type: none"> ☐ 키를 사용해 "↵" 기호로 변경합니다. ☒ 키를 사용해 새 값을 저장하고 편집 모드에서 나갑니다. 다음 그림을 참조하십시오.
6	<input type="text" value="5 0 . 0 0 0"/> mbar	<p>상한 범위 값의 새 값은 50 mbar (0.75 psi)입니다.</p> <ul style="list-style-type: none"> ☒ 키를 사용해 파라미터 편집 모드에서 나갑니다. ☒ 또는 ☐ 키를 사용해 편집 모드로 돌아갑니다.

7.2.4 작동 예: 현재 압력 승인

예: 위치 조정 설정

메뉴 경로: Main menu → Setup → Pos. zero adjust

Position adjustment	007	작업
1	✓ Cancel Confirm	계기에 위치 조정을 위한 압력이 존재합니다.
2	Cancel ✓ Confirm	☒ 또는 ☐ 키를 사용해 "Confirm" 옵션으로 전환합니다. 활성화된 옵션이 검은색으로 표시됩니다.
3	Adjustment has been accepted!	☒ 키를 사용해 위치 조정을 위해 적용된 압력을 승인합니다. 계기가 조정을 확인하고 "Position adjustment" 파라미터로 돌아갑니다.
4	✓ Cancel Confirm	☒ 키를 사용해 파라미터 편집 모드에서 나갑니다.

8 시운전

이 계기는 기본으로 "Pressure" 측정 모드로 설정되어 있습니다. 측정 범위와 측정값이 전송되는 단위는 명판의 데이터와 일치합니다.

⚠ 경고**허용 프로세스 압력을 초과했습니다!**

부품 폭발로 인한 부상 위험! 압력이 너무 높으면 경고가 표시됩니다.

- ▶ 계기의 압력이 최대 허용 압력보다 높으면 'E115 Sensor overpressure'라는 메시지와 'E727 Sensor pressure error - overrange'라는 메시지가 연속으로 표시됩니다. 센서 범위 제한 내에서만 계기를 사용하십시오.

주의**허용 프로세스 압력에 미치지 못합니다!**

압력이 너무 낮으면 메시지가 표시됩니다.

- ▶ 계기의 압력이 최소 허용 압력보다 낮으면 'E120 Sensor low pressure'라는 메시지와 'E727 Sensor pressure error - overrange'라는 메시지가 연속으로 표시됩니다. 센서 범위 제한 내에서만 계기를 사용하십시오.

8.1 메시지 구성

- E727, E115 및 E120 메시지는 "Error" 유형의 메시지이며, "Warning" 또는 "Alarm"으로 설정할 수 있습니다. 이 메시지의 기본 설정은 "Warning"입니다. 이렇게 설정하면 센서 범위를 초과할 수 있다는 사실을 사용자가 인식하는 경우에 전류 출력이 설정된 알람 전류 값을 채택하지 않습니다(예: 캐스케이드 측정).
- 다음 경우에는 E727, E115 및 E120 메시지를 "Alarm"으로 설정하시기 바랍니다.
 - 측정을 위해 센서 범위를 벗어날 필요가 없을 때
 - 계기 방향(예: 다이어프램 씰이 있는 계기)으로 인해 발생한 큰 측정 오차를 위치 조정으로 교정해야 할 때

8.2 언어 및 측정 모드 선택**8.2.1 로컬 작동**

MEASURING MODE 파라미터는 첫 번째 선택 레벨에 있습니다.

다음과 같은 측정 모드를 사용할 수 있습니다.

- 압력
- 레벨
- 유량

8.3 위치 조정

계기의 방향 때문에 측정값이 변동될 수 있습니다(용기가 비어 있을 때 또는 일부 채워져 있을 때 측정값이 0을 표시하지 않음). 위치 조정을 수행하는 방법에는 두 가지가 있습니다.

- 로컬 디스플레이의 메뉴 경로:
GROUP SELECTION → OPERATING MENU → SETTINGS → POSITION ADJUST
- FieldCare의 메뉴 경로:
OPERATING MENU → SETTINGS → POSITION ADJUST

8.3.1 로컬 디스플레이 또는 FieldCare를 통해 위치 조정 수행

다음 표의 파라미터는 POSITION ADJUST. 그룹에서 확인할 수 있습니다(메뉴 경로: OPERATING MENU → SETTINGS → POSITION ADJUSTMENT).

파라미터 이름	설명
POS. ZERO ADJUST, Entry	<p>Pos. zero adjustment - 설정점과 측정된 압력의 압력 차이는 알 필요가 없습니다.</p> <p>예:</p> <ul style="list-style-type: none"> MEASURED VALUE = 2.2 mbar (0.032 psi) "Confirm" 옵션을 사용해 "POS. ZERO ADJUST" 파라미터를 통해 MEASURED VALUE를 수정합니다. 이는 값 0.0을 현재 압력에 할당했음을 의미합니다. - MEASURED VALUE (pos. zero adjustment 후) = 0.0 mbar 현재 값도 보정됩니다. <p>CALIB. OFFSET 파라미터에 MEASURED VALUE이 수정된 압력차(오프셋)가 표시됩니다.</p> <p>기본 설정: 0.0</p>
POS. INPUT VALUE, Entry	<p>Pos. zero adjustment - 설정점과 측정된 압력의 압력 차이는 알 필요가 없습니다. 압력 차이를 수정하려면 기준 측정 값이 필요합니다(예: 기준 계기의 기준 측정 값).</p> <p>예:</p> <ul style="list-style-type: none"> MEASURED VALUE = 0.5 mbar (0.0073 psi) POS. INPUT VALUE 파라미터의 경우 MEASURED VALUE에 바람직한 설정점을 지정하십시오(예: 2.0 mbar (0.029 psi)). 다음 적용: MEASURED VALUE new = POS. INPUT VALUE) POS. INPUT VALUE 파라미터의 경우 MEASURED VALUE에 바람직한 설정점을 지정하십시오(예: 2.0 mbar (0.029 psi)). 다음 적용: MEASURED VALUE new = POS. INPUT VALUE) CALIB. OFFSET 파라미터에 MEASURED VALUE이 수정된 압력차(오프셋)가 표시됩니다. 다음 적용: CALIB. OFFSET = MEASURED VALUE_{old} - POS. INPUT VALUE, here: CALIB. OFFSET = 0.5 bar (0.0073 psi) - 2.0 bar (0.029 psi) = 1.5 bar (0.022 psi) <p>기본 설정: 0.0</p>
CALIB. OFFSET, Entry	<p>Position adjustment - 설정점과 측정된 압력의 압력 차이를 알 수 있습니다.</p> <p>예:</p> <ul style="list-style-type: none"> MEASURED VALUE = 2.2 mbar (0.032 psi) CALIB. OFFSET 파라미터를 통해 MEASURED VALUE의 수정 값을 입력하십시오. MEASURED VALUE를 0.0 mbar로 수정하려면 여기에 2.2를 입력해야 합니다. (다음 적용: MEASURED VALUE_{new} = MEASURED VALUE_{old} - CALIB. OFFSET) MEASURED VALUE (calib. offset 입력 후) = 0.0 mbar <p>기본 설정: 0.0</p>

8.4 "Pressure" 측정 모드의 Quick Setup 메뉴

로컬 작동	FieldCare
<p>Measured value display [F] 키를 사용해 측정값 디스플레이에서 GROUP SELECTION으로 전환합니다.</p>	<p>Measured value display QUICK SETUP 메뉴를 선택합니다.</p>
<p>GROUP SELECTION MEASURING MODE 파라미터를 선택합니다.</p>	<p>Measuring Mode Primary Value Type 파라미터를 선택합니다.</p>
<p>MEASURING MODE "Pressure" 옵션을 선택합니다.</p>	<p>Primary Value Type "Pressure" 옵션을 선택합니다.</p>
<p>GROUP SELECTION QUICK SETUP 메뉴를 선택합니다.</p>	
<p>POS. ZERO ADJUST 계기 방향 때문에 측정 값이 변동될 수 있습니다. "Confirm" 옵션을 사용해 POS. ZERO ADJUST 파라미터를 통해 MEASURED VALUE를 수정합니다(예: 현재 압력에 값 0.0 지정).</p>	<p>POS. ZERO ADJUST 계기 방향 때문에 측정 값이 변동될 수 있습니다. "Confirm" 옵션을 사용해 POS. ZERO ADJUST 파라미터를 통해 MEASURED VALUE를 수정합니다(예: 현재 압력에 값 0.0 지정).</p>
<p>DAMPING VALUE 댐핑 시간(시간 상수)을 입력합니다. 댐핑은 모든 하위 요소(예: 로컬 디스플레이, 측정 값, Analog Input Block의 OUT 값)가 압력의 변화에 반응하는 속도에 영향을 줍니다.</p>	<p>DAMPING VALUE 댐핑 시간(시간 상수)을 입력합니다. 댐핑은 모든 하위 요소(예: 로컬 디스플레이, 측정 값, Analog Input Block의 OUT 값)가 압력의 변화에 반응하는 속도에 영향을 줍니다.</p>



71570682

www.addresses.endress.com
