

Kratka navodila za uporabo Deltabar S FMD77, FMD78, PMD75

Merjenje diferenčnega tlaka



Ta kratka navodila za uporabo ne nadomeščajo navodil za uporabo ("Operating Instructions") naprave.

Podrobnejše informacije o napravi boste našli v navodilih za uporabo ("Operating Instructions") in drugi dokumentaciji.

Na voljo za vse izvedbe naprave prek

- interneta: www.endress.com/deviceviewer
- pametnega telefona ali tablice: *aplikacija Endress+Hauser Operations*

1 Povezana dokumentacija



A0023555

2 O dokumentu

2.1 Funkcija dokumenta

Kratka navodila za uporabo vsebujejo vse bistvene informacije od prevzemne kontrole do prvega prevzema v obratovanje.

2.2 Uporabljeni simboli

2.2.1 Varnostni simboli

NEVARNOST

Ta simbol opozarja na nevarno situacijo. Če se ji ne izognete, bo imela za posledico smrt ali težke telesne poškodbe.

OPOZORILO

Ta simbol opozarja na nevarno situacijo. Če se ji ne izognete, ima lahko za posledico smrt ali težke telesne poškodbe.

POZOR

Ta simbol opozarja na nevarno situacijo. Če se ji ne izognete, ima lahko za posledico srednje težke ali lažje telesne poškodbe.

OBVESTILO

Ta simbol opozarja na informacijo v zvezi s postopki in drugimi dejstvi, ki niso v neposredni povezavi z možnostjo telesnih poškodb.

2.2.2 Elektro simboli

Zaščitni ozemljitveni priključek (PE)

Ozemljitveni priključek, ki mora biti povezan z ozemljitvijo pred povezovanjem katerih koli drugih povezav.

Ozemljitvene sponke so v napravi in zunaj naprave:

- Notranja ozemljitvena sponka: zaščitni ozemljitveni priključek je povezan z električnim omrežjem.
- Zunanja ozemljitvena sponka: naprava je povezana z ozemljilnim sistemom stroja.

2.2.3 Simboli posebnih vrst informacij in ilustracije

Simboli posebnih vrst informacij in ilustracije

Dovoljeno

Dovoljeni postopki, procesi ali dejanja.

Prepovedano

Prepovedani postopki, procesi ali dejanja.

Nasvet

Označuje dodatno informacijo.



Sklic na dokumentacijo



Sklic na stran



Vizualni pregled



Opomba ali individualni korak, ki ga je treba upoštevati.

1, 2, 3, ...

Številke komponent

1, 2, 3

Koraki postopka



Rezultat koraka

2.3 Registrirane blagovne znamke

■ KALREZ®

Blagovna znamka E.I. Du Pont de Nemours & Co., Wilmington, ZDA

■ TRI-CLAMP®

Blagovna znamka v lasti Ladish & Co., Inc., Kenosha, ZDA

■ GORE-TEX®

Blagovna znamka v lasti W.L. Gore & Associates, Inc., ZDA

3 Osnovna varnostna navodila

3.1 Zahteve glede osebja

Osebjem mora izpolnjevati te zahteve:

- ▶ Osebjem morajo sestavljati usposobljeni strokovnjaki z ustrežno kvalifikacijo za specifično funkcijo in nalogo, ki ju opravljajo.
- ▶ Za izvajanje nalog jih je pooblastil lastnik/upravitelj postroja.
- ▶ Poznati morajo relevantno lokalno zakonodajo.
- ▶ Pred začetkom del mora osebjem prebrati in razumeti navodila v tem dokumentu, morebitnih dopolnilnih dokumentih in certifikatih (odvisno od aplikacije).
- ▶ Slediti morajo navodilom in osnovnim pogojem.

3.2 Namenska uporaba

Deltabar S je merilni pretvornik tlaka/diferenčnega tlaka, namenjen merjenju pretoka, nivoja, tlaka ali diferenčnega tlaka.

3.2.1 Predvidljiva nepravilna uporaba

Proizvajalec ne odgovarja za škodo, ki nastane zaradi nepravilne ali nenamenske rabe.

V primeru dvoma:

- ▶ Endress+Hauser nudi pomoč pri ugotavljanju korozijske odpornosti omočenih materialov na posebne medije in medije za čiščenje, vendar v okviru te pomoči ne daje nobenega jamstva in ne prevzema odgovornosti.

3.3 Varstvo pri delu

Pri delu na napravi ali z njo:

- ▶ Vedno uporabljajte osebno zaščitno opremo, skladno z zahtevami lokalne zakonodaje.

- ▶ Izključite napajalno napetost, preden priključite napravo.

3.4 Varnost obratovanja

Nevarnost poškodb!

- ▶ Napravo uporabljajte samo v tehnično brezhibnem stanju, brez napak in okvar.
- ▶ Za neoporečno delovanje naprave je odgovorno posluževalno osebje.

Spremembe naprave

Neodobrene spremembe naprave niso dovoljene in lahko vodijo do nepredvidljivih nevarnosti:

- ▶ Če so spremembe kljub vsemu nujne, se posvetujte z ustreznimi predstavniki proizvajalca Endress+Hauser.

Popravilo

Zaradi zagotavljanja varnosti obratovanja in zanesljivosti velja naslednje:

- ▶ Popravila izvajajte le, če so izrecno dovoljena.
- ▶ Upoštevajte lokalno zakonodajo, ki se nanaša na popravila električnih naprav.
- ▶ Vedno uporabljajte le originalne Endress+Hauser nadomestne dele in dodatno opremo.

Nevarno območje

Zaradi zagotavljanja varnosti osebja in sistema v primeru uporabe te naprave v nevarnih območjih (npr. protieksplzijska zaščita, varnost tlačne posode):

- ▶ Na tipski ploščici preverite, ali lahko naročeno napravo uporabljate na zeleni način v nevarnem območju.
- ▶ Upoštevajte specifikacije v dodatni dokumentaciji, ki je sestavni del tega priročnika.

3.5 Varnost izdelka

Ta merilna naprava je zasnovana skladno z dobro inženirsko prakso, da ustreza najnovejšim varnostnim zahtevam. Bila je preizkušena in je tovarno zapustila v stanju, ki omogoča varno uporabo.

Izpolnjuje splošne varnostne in zakonodajne zahteve. Skladna je tudi z zahtevami direktiv ES, navedenimi v izjavi ES o skladnosti te naprave. Endress+Hauser to potrjuje z oznako CE na napravi.

3.6 Funkcionalna varnost SIL3 (opcija)

Pri napravah, ki so namenjene uporabi s funkcionalno varnostjo, dosledno upoštevajte priročnik o funkcionalni varnosti.

4 Prevezna kontrola in identifikacija izdelka

4.1 Prevezna kontrola



A0016870

- Sta kataloški kodi na dobavnici (1) in nalepki izdelka (2) enaki?
- So izdelki nepoškodovani?
- Se podatki na tipski ploščici ujemajo s podatki v naročilu in na dobavnici?
- Ali je dokumentacija priložena?
- Po potrebi (glejte tipsko ploščico): ali so varnostna navodila "Safety Instructions (XA)" priložena?



Če kateri od teh pogojev ni izpolnjen, se obrnite na svojega zastopnika podjetja Endress+Hauser.

4.2 Skladiščenje in transport

4.2.1 Pogoji skladiščenja

Uporabljajte originalno embalažo.

Merilno napravo skladiščite na suhem in čistem mestu, zaščiteno pred poškodbami zaradi udarcev (EN 837-2).

4.2.2 Prenos naprave na merilno mesto

⚠ OPOZORILO

Nepravilen transport!

Ohišje in membrana se lahko poškodujeta, nevarnost telesnih poškodb!

- ▶ Merilno napravo vedno prenašajte v originalni embalaži ali pa jo med prenosom držite za procesni priključek.
- ▶ Upoštevajte varnostna navodila in pogoje za prenašanje naprav, težjih od 18 kg (39,6 lbs).

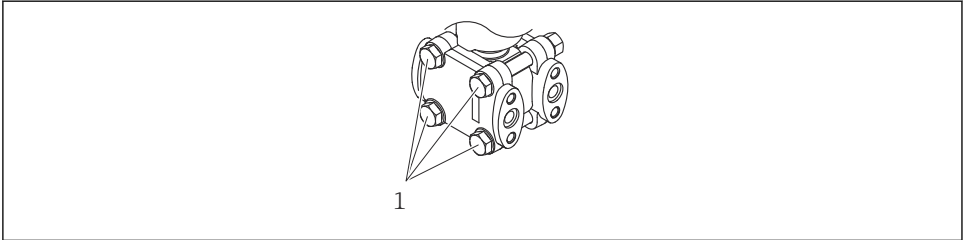
5 Vgradnja

OBVESTILO

Nepravilno rokovanje!

Poškodbe naprave!

- ▶ Pod nobenim pogojem ne smete odstraniti vijakov na poz. 1. V primeru odstranitve teh vijakov preneha veljati garancija.



A0025336

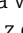
5.1 Pogoji za vgradnjo

5.1.1 Dimenzije



Za dimenzije glejte dokument s tehničnimi informacijami (Technical Information) za napravo Deltabar S TI00382P, poglavje "Mehanska zgradba" (Mechanical construction).

5.2 Namestitev naprave

- Zaradi položaja naprave Deltabar S lahko pride do zamika ničelne točke, kar pomeni, da pri prazni posodi izmerjena vrednost ne bo enaka nič. Zamik ničelne točke lahko popravite neposredno na napravi z gumbom  ali z daljinskim posluževanjem.
- Splošna priporočila za napeljavo impulznih cevk najdete v standardu DIN 19210 "Methods for measurement of fluid flow; differential piping for flow measurement devices" oz. v ustreznih nacionalnih ali mednarodnih standardih.
- Z ventilskim razdelilnim blokom si lahko poenostavite prevzem v obratovanje, vgradnjo in vzdrževanje brez prekinitev procesa.
- Pri polaganju impulznih cevk na prostem morate zagotoviti zadostno zaščito pred zmrzovanjem, npr. z uporabo spremljevalnega ogrevanja cevi.
- Impulzne cevke napeljite z najmanj 10-odstotnim enakomernim padcem.
- Da bi zagotovili optimalno branje z lokalnega displeja, lahko ohišje zasukate največ za 380°.
- Endress+Hauser ponuja montažni nosilec za montažo na cevovod ali steno.

5.2.1 Namestitev za merjenje pretoka

Merjenje pretoka v plinih z napravo PMD75

Napravo Deltabar S montirajte nad merilno točko, da bo kondenzat lahko odtekal v procesni cevovod.

Merjenje pretoka v parah z napravo PMD75

- Napravo Deltabar S montirajte pod merilno točko.
- Lovilnike kondenzata namestite v istem nivoju z mesti merjenja in na enaki razdalji do naprave Deltabar S.
- Pred prevzemom v obratovanje napolnite impulzne cevke do višine lovilnikov kondenzata.

Merjenje pretoka v tekočinah z napravo PMD75

- Napravo Deltabar S montirajte pod merilno točko, tako da so impulzne cevke vedno napolnjene s tekočino in da se plinski mehurčki lahko vračajo v procesni cevovod.
- Pri meritvah v medijih s trdnimi snovmi, kot npr. v umazanih tekočinah, je smiselna namestitev separatorjev in izpusnih ventilov za lovljenje in odstranjevanje usedlin.

5.2.2 Namestitev za merjenje nivoja

Merjenje nivoja v odprti posodi z napravo PMD75

- Napravo Deltabar S montirajte pod spodnji merilni priključek, tako da so impulzne cevke vedno napolnjene s tekočino.
- Nizkotlačna stran je izpostavljena atmosferskemu tlaku.
- Pri meritvah v medijih s trdnimi snovmi, kot npr. v umazanih tekočinah, je smiselna namestitev separatorjev in izpusnih ventilov za lovljenje in odstranjevanje usedlin.

Merjenje nivoja v odprti posodi z napravo FMD77

- Napravo Deltabar montirajte neposredno na posodo.
- Nizkotlačna stran je izpostavljena atmosferskemu tlaku.

Merjenje nivoja v zaprti posodi z napravo PMD75

- Napravo Deltabar S montirajte pod spodnji merilni priključek, tako da so impulzne cevke vedno napolnjene s tekočino.
- Impulzne cevke na nizkotlačni strani vedno priključite nad najvišjim nivojem.
- Pri meritvah v medijih s trdnimi snovmi, kot npr. v umazanih tekočinah, je smiselna namestitev separatorjev in izpusnih ventilov za lovljenje in odstranjevanje usedlin.

Merjenje nivoja v zaprti posodi z napravo FMD77

- Napravo Deltabar montirajte neposredno na posodo.
- Impulzne cevke na nizkotlačni strani vedno priključite nad najvišjim nivojem.
- Pri meritvah v medijih s trdnimi snovmi, kot npr. v umazanih tekočinah, je smiselna namestitev separatorjev in izpusnih ventilov za lovljenje in odstranjevanje usedlin.

Merjenje nivoja v zaprti posodi z napravo FMD78

- Napravo Deltabar S montirajte pod spodnji tlačni prenosnik.
- Obe kapilarni cevki morata biti izpostavljeni enaki temperaturi okolice.

Meritev nivoja je možna samo med zgornjim robom spodnjega tlačnega prenosnika in spodnjim robom zgornjega tlačnega prenosnika.

Merjenje nivoja v zaprti posodi z nadslojno paro z napravo PMD75

- Napravo Deltabar S montirajte pod spodnji merilni priključek, tako da so impulzne cevke vedno napolnjene s tekočino.
- Impulzne cevke na nizekotlačni strani vedno priključite nad najvišjim nivojem.
- Lovilnik kondenzata zagotavlja konstanten tlak na nizekotlačni strani.
- Pri meritvah v medijih s trdnimi snovmi, kot npr. v umazanih tekočinah, je smiselna namestitvev separatorjev in izpustnih ventilov za lovljenje in odstranjevanje usedlin.

Merjenje nivoja v zaprti posodi z nadslojno paro z napravo FMD77

- Napravo Deltabar montirajte neposredno na posodo.
- Impulzne cevke na nizekotlačni strani vedno priključite nad najvišjim nivojem.
- Lovilnik kondenzata zagotavlja konstanten tlak na nizekotlačni strani.
- Pri meritvah v medijih s trdnimi snovmi, kot npr. v umazanih tekočinah, je smiselna namestitvev separatorjev in izpustnih ventilov za lovljenje in odstranjevanje usedlin.

5.2.3 Namestitvev za merjenje tlaka (merilna celica 160 bar (2400 psi) in 250 bar (3750 psi))

Nizekotlačna stran je izpostavljena atmosferskemu tlaku prek referenčnih zračnih filtrov, ki so priviti v prirobnico na nizekotlačni strani.

Napravo Deltabar S montirajte nad merilno točko, da bo kondenzat lahko odtekal v procesni cevovod.

5.2.4 Namestitvev za merjenje diferenčnega tlaka

Merjenje diferenčnega tlaka v plinih in parah z napravo PMD75

Napravo Deltabar S montirajte nad merilno točko, da bo kondenzat lahko odtekal v procesni cevovod.

Merjenje diferenčnega tlaka v tekočinah z napravo PMD75

- Napravo Deltabar S montirajte pod merilno točko, tako da so impulzne cevke vedno napolnjene s tekočino in da se plinski mehurčki lahko vračajo v procesni cevovod.
- Pri meritvah v medijih s trdnimi snovmi, kot npr. v umazanih tekočinah, je smiselna namestitvev separatorjev in izpustnih ventilov za lovljenje in odstranjevanje usedlin.

Merjenje diferenčnega tlaka v plinih, parah in tekočinah z napravo FMD78

- Tlačne prenosnike s kapilarnimi cevkami vgradite na cevovod od zgoraj ali s strani.
- Pri uporabi v podtlaku: napravo Deltabar S montirajte pod merilno točko.
- Obe kapilarni cevki morata biti izpostavljeni enaki temperaturi okolice.

5.2.5 Navodila za vgradnjo naprav s tlačnim prenosnikom (FMD78)

- Hidrostatski tlak tekočinskega stolpca v kapilarnih cevkah lahko povzroči zamik ničelne točke. Zamik ničelne točke lahko popravite.
- Ne čistite in ne dotikajte se procesne membrane tlačnega prenosnika s trdimi ali koničastimi predmeti.
- Zaščito s procesne membrane odstranite šele tik pred vgradnjo.

OBVESTILO**Nepravilno rokovanje!**

Poškodbe naprave!

- ▶ Tlačni prenosnik v kombinaciji z merilnim pretvornikom tlaka oblikuje zaprt, kalibriran sistem, ki je bil napolnjen prek odprtih v tlačnem prenosniku in v merilnem sistemu pretvornika. Te odprtine so zapečateni in jih ni dovoljeno odpirati!
- ▶ Pri uporabi montažnega nosilca morate poskrbeti za ustrezno natezno razbremenitev kapilarnih cevk, da ne bi prišlo do upogibanja (upogibni radij > 100 mm (3.94 in)).
- ▶ Upoštevajte mejne vrednosti polnilne tekočine tlačnega prenosnika za področje uporabe. Navedene so v dokumentu s tehničnimi informacijami za napravo Deltabar S; dokument "Technical Information" TI00382P, poglavje "Navodila za načrtovanje sistemov s tlačnimi prenosniki" (Planning instructions for diaphragm seal systems).

OBVESTILO**Pri vgradnji kapilarnih cevk upoštevajte naslednja navodila za natančnejše meritve in v izogib okvaram naprave:**

- ▶ Kapilarne cevke namestite tako, da ne bodo izpostavljene vibracijam (za preprečitev dodatnega nihanja tlaka).
- ▶ Kapilarnih cevk ne nameščajte v bližini cevi za ogrevanje ali hlajenje.
- ▶ Kapilarne cevke izolirajte, če je temperatura okolice pod ali nad referenčno temperaturo.
- ▶ Namestitev kapilarnih cevk z upogibnim radijem > 100 mm (3.94 in)
- ▶ Ne uporabljajte kapilarnih cevk kot pripomoček za prenašanje tlačnih prenosnikov!
- ▶ Pri dvostranskih sistemih s tlačnimi prenosniki poskrbite, da bosta obe kapilarni cevki enake dolžine in izpostavljeni enaki temperaturi okolice.
- ▶ Na nizekotlačni in visokotlačni strani morata biti v uporabi povsem enaka tlačna prenosnika (enak premer, material itd.) (standarden obseg dobave).

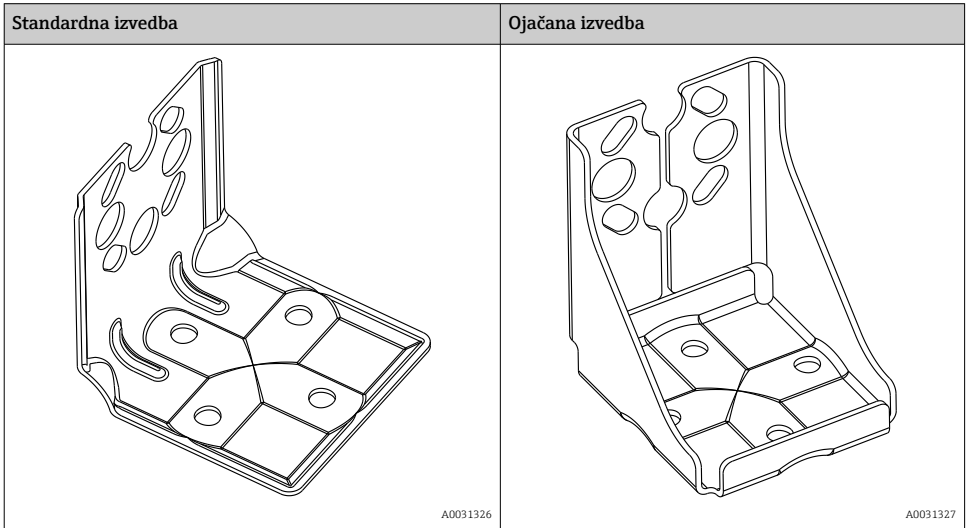
5.2.6 Tesnilo prirobničnega spoja**OBVESTILO****Nepravilni rezultati meritev.**

Tesnilo se ne sme dotikati procesne membrane, saj bi to lahko vplivalo na rezultate meritev.

- ▶ Poskrbite, da se tesnilo ne bo dotikalo procesne membrane.

5.2.7 Montaža na steno ali cevovod (opcija)

Podjetje Endress+Hauser za montažo na cevovode ali stene ponuja montažni nosilec:



Standardna izvedba montažnega nosilca **ni** primerna za uporabo v prisotnosti tresljajev.

Ojačana izvedba montažnega nosilca je bila glede odpornosti na vibracije preizkušena v skladu s standardom IEC 61298-3, glejte poglavje "Odpornost na vibracije" (Vibration resistance) v dokumentu s tehničnimi informacijami "Technical Information".

Pri uporabi ventilskega razdelilnega bloka upoštevajte tudi njegove mere.

Nosilec za montažo na steno in cevovod vključuje objemko za montažo na cev in dve matici.

Za tehnične podatke (kot so dimenzije in kataloške kode vijakov) glejte dokument za pribor SD01553P/00/EN.

Prosimo, upoštevajte pri montaži:

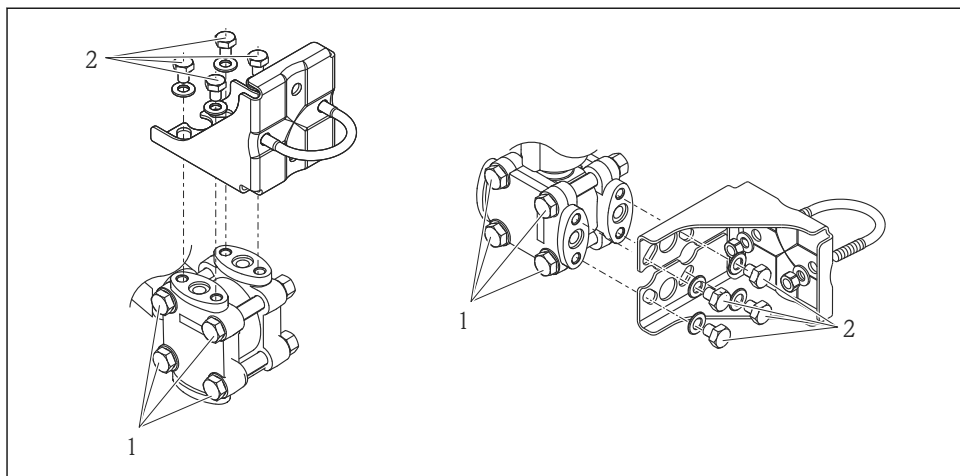
- Da bi preprečili torno blokiranje montažnih vijakov, jih pred montažo namažite z večnamensko mastjo.
- Pri montaži na cevovod matice na nosilcu enakomerno zategnite z momentom najmanj 30 Nm (22.13 lbf ft).
- Za montažo uporabljajte samo vijake pozicije (2) (glejte shemo v nadaljevanju).

OBVESTILO

Neppravilno rokovanje!

Poškodbe naprave!

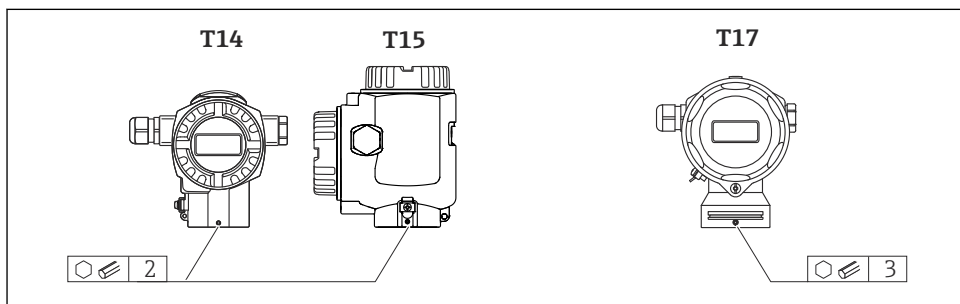
- ▶ Pod nobenim pogojem ne smete odstraniti vijakov na poz. 1. V primeru odstranitve teh vijakov preneha veljati garancija.



A0025335

5.2.8 Sukanje ohišja

Ohišje lahko zasukate največ za 380°, tako da popustite varovalni vijak.



A0019996

1. Ohišje T14 in T15: popustite varovalni vijak z imbusnim ključem velikosti 2 mm (0.08 in). Ohišje T17: popustite varovalni vijak z imbusnim ključem velikosti 3 mm (0.12 in).
2. Zasukajte ohišje (največ za 380°).
3. Znova zategnite varovalni vijak z momentom 1 Nm (0.74 lbf ft).

5.2.9 Zapiranje pokrovov ohišja

OBVESTILO

Naprave s tesnilom pokrova iz materiala EPDM - puščanje pretvornika!

Maziva na mineralni, živalski ali rastlinski osnovi povzročijo nabrekanje tesnila pokrova iz materiala EPDM in posledično puščanje pretvornika.

- ▶ Navoja ni treba mazati, saj je bil premazan že tovarniško.

OBVESTILO

Pokrova ohišja ni več mogoče zapreti.

Poškodovan navoj!

- ▶ Ko zapirate pokrove ohišja, poskrbite, da navoji na pokrovih in na ohišju ne bodo onesnaženi, npr. s peskom. Če ob privijanju pokrovov občutite upor, znova preverite navoje glede prisotnosti nesnage.

Zapiranje pokrovov na higienskem ohišju iz nerjavnega jekla (T17)

Pokrova prostora za priključke in prostora za elektroniko sta vpeta v ohišje in zaprta z vijaki. Vijake do konca privijte samo z roko (2 Nm (1.48 lbf ft)) in poskrbite, da bosta pokrova dobro sedla.

6 Električna vezava

6.1 Zahteve glede vezave

⚠ OPOZORILO

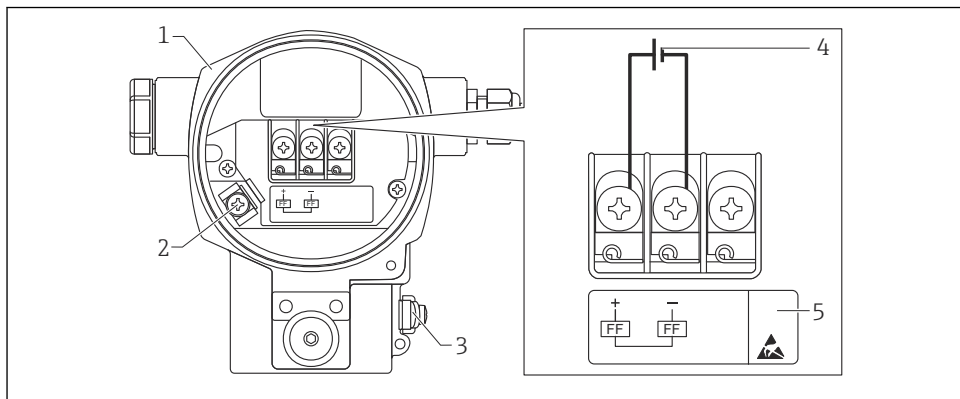
Nevarnost električnega udara!

Če je napajalna napetost > 35 VDC: nevarna kontaktna napetost na sponkah.

- ▶ V vlažnem okolju ne odpirajte pokrova, če je prisotna napetost.

⚠ OPOZORILO**V primeru nepravilne priključitve je ogrožena električna varnost!**

- ▶ Nevarnost električnega udara in/ali eksplozije! Izključite napajalno napetost, preden priključite napravo.
- ▶ V primeru uporabe merilne naprave v nevarnem območju mora biti namestitev skladna tudi z veljavnimi nacionalnimi standardi in predpisi, varnostnimi navodili ter risbami za montažo oz. krmiljenje.
- ▶ Naprave z vgrajeno prenapetostno zaščito morajo biti ozemljene.
- ▶ V napravi so vgrajeni tokokrogi za zaščito pred zamenjano polariteto, visokofrekvenčnimi vplivi in prenapetostnimi vrhovi.
- ▶ Napajalna napetost mora ustrezati napajalni napetosti, navedeni na tipski ploščici; glejte navodila za uporabo → 2.
- ▶ Pred vezavo izključite napajanje.
- ▶ Odstranite pokrov prostora s priključki.
- ▶ Napeljite kabel skozi uvodnico. Priporočamo uporabo sukane parice za oklopom.
- ▶ Priključite napravo v skladu s shemo.
- ▶ Privijte pokrov ohišja.
- ▶ Vključite napajalno napetost.

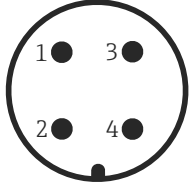


A0047210

1 Električna vezava pri izvedbi FOUNDATION Fieldbus

- 1 Ohišje
- 2 Notranja ozemljitvena sponka
- 3 Zunanja ozemljitvena sponka
- 4 Najnižja napajalna napetost, pri izvedbi za nenevarna območja = 9 do 32 V DC
- 5 Naprave z vgrajeno prenapetostno zaščito imajo oznako "OVP" (angl. "overvoltage protection").

6.1.1 Vezava naprav s konektorjem 7/8"

	PIN	
 <p style="text-align: right; font-size: small;">A0011176</p>	1	Signal -
	2	Signal +
	3	Ni v uporabi
	4	Ozemljitev

6.2 Priključitev merilne enote

Za več informacij o zgradbi in ozemljitvi omrežja in za dodatne komponente sistema vodila, kot so kabli vodila, glejte ustrezno dokumentacijo, npr. navodila za uporabo BA00013S "FOUNDATION Fieldbus Overview" ter smernice FOUNDATION Fieldbus.

6.2.1 Napajalna napetost

Izvedba za nenevarna območja: 9 do 32 V DC

⚠ OPOZORILO

Morda je priključena napajalna napetost!

Nevarnost električnega udara in/ali eksplozije!

- ▶ V primeru uporabe merilne naprave v nevarnem območju mora biti namestitev skladna tudi z veljavnimi nacionalnimi standardi in predpisi, varnostnimi navodili ter risbami za montažo oz. krmiljenje.
- ▶ Vsi podatki glede protieksplozijske zaščite so navedeni v ločeni Ex dokumentaciji, ki jo lahko dobite na zahtevo. Ex dokumentacija je priložena vsem napravam, ki so odobrene za uporabo v eksplozijsko nevarnih območjih.

6.2.2 Poraba toka

15.5 mA ± 1 mA, vklopni tok ustreza standardu IEC 61158-2, klavzuli 21.

6.2.3 Priključne sponke

- Napajanje in notranja ozemljitvena sponka: 0.5 do 2.5 mm² (20 do 14 AWG)
- Zunanja ozemljitvena sponka: 0.5 do 4 mm² (20 do 12 AWG)

6.2.4 Specifikacije kablov

- Endress+Hauser priporoča uporabo sukanih, opletenih dvožilnih kablov.
- Premer kabla: 5 do 9 mm (0.2 do 0.35 in)

Za podrobnejše informacije o specifikacijah kablov glejte navodila za uporabo BA00013S "FOUNDATION Fieldbus Overview", smernice FOUNDATION Fieldbus in standard IEC 61158-2 (MBP).

6.2.5 Ozemljitev in oklop

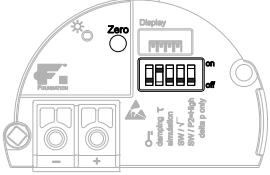
Napravo Deltabar S morate ozemljiti, na primer z zunanjo ozemljitveno sponko.

Za omrežja FOUNDATION Fieldbus so na voljo različni načini izvedbe ozemljitve in oklopa inštalacij:

- Izolirana inštalacija (glejte tudi IEC 61158-2)
- Inštalacija z večkratno ozemljitvijo
- Namestitev kondenzatorskega bremena

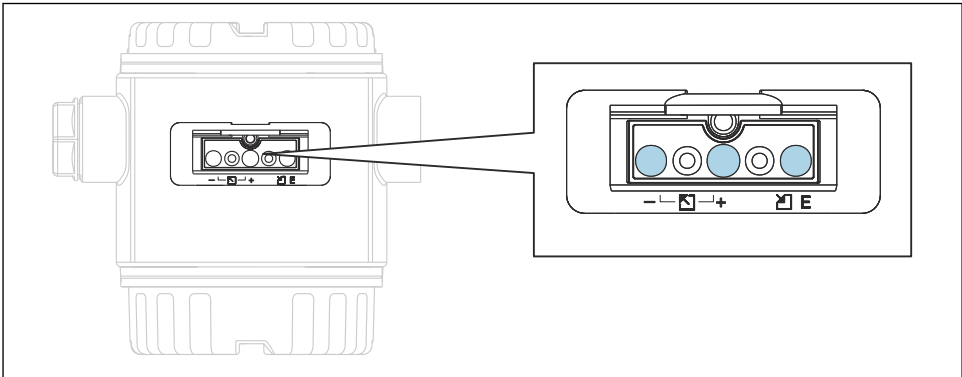
7 Možnosti posluževanja

7.1 Posluževanje brez menija za posluževanje

Možnosti posluževanja	Razlaga	Grafika	Opis
Lokalno posluževanje brez displeja naprave	Za upravljanje naprave uporabite tipke za posluževanje in DIP stikala na elektronskem vložku.		→ 16

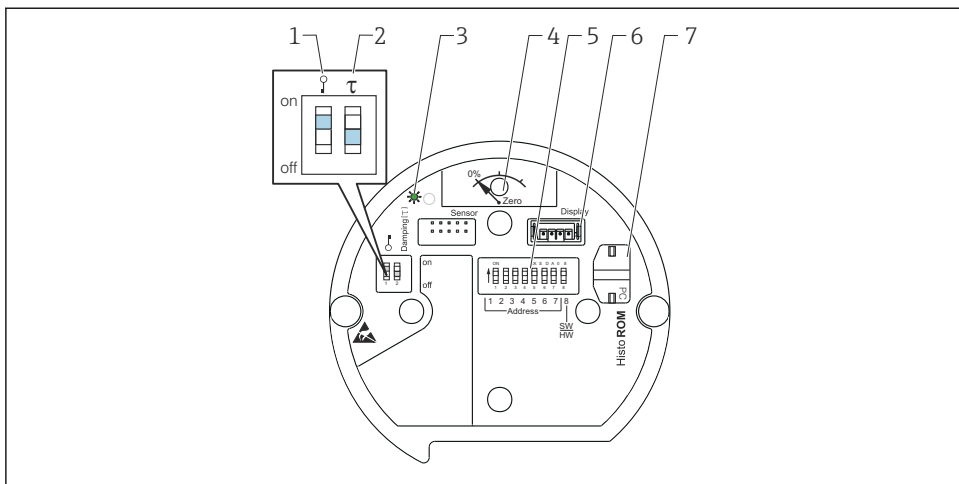
7.1.1 Položaj elementov za posluževanje

Pri ohišju iz aluminija (T14/T15) in ohišju iz nerjavnega jekla (T14) so tipke za posluževanje bodisi pod zaščitnim pokrovom na zunanjem delu naprave ali v elektronskem vložku. Pri higienskem ohišju iz nerjavnega jekla (T17) so tipke za posluževanje vedno v elektronskem vložku. Dodatno so tri tipke za posluževanje na voljo tudi na opcijskem lokalnem displeju.



2 Tipke za posluževanje, na zunanjem delu

A0016499



A0020032

- 1 DIP stikalo za zaklepanje/odklepanje parametrov, povezanih z izmerjeno vrednostjo
- 2 DIP stikalo za vklop/izklop dušenja
- 3 Zelena LED-dioda, ki signalizira sprejem vrednosti
- 4 Tipka za kompenzacijo vpliva lege in ponastavitev naprave
- 5 DIP stikalo za naslov podatkovnega vodila
- 6 Priključno mesto za opsijski displej
- 7 Priključno mesto za opsijski modul HistoROM®/M-DAT

Funkcija DIP stikal

Za uporabo ustrezne funkcije pritisnite in držite tipko ali kombinacijo tipk vsaj 3 s. Za resetiranje držite kombinacijo tipk vsaj 6 s.

	Pomen
	<ul style="list-style-type: none"> ▪ Kompenzacija vpliva lege (korekcija ničelne točke): pritisnite tipko za vsaj 3 sekunde. LED-dioda na elektronskem vložku na kratko zasveti, če je vrednost prisotnega tlaka sprejeta za kompenzacijo vpliva lege. ▪ Popolna ponastavitev: pritisnite tipko za vsaj 12 sekund. LED-dioda na elektronskem vložku na kratko zasveti, ko se izvaja postopek ponastavitve.
	<ul style="list-style-type: none"> ▪ DIP stikalo 1: za zaklepanje/odklepanje parametrov, povezanih z izmerjeno vrednostjo. Tovarniška nastavitev: off (odklenjeno) ▪ DIP stikalo 2: vklop/izklop dušenja, tovarniška nastavitev: on (vključeno dušenje)

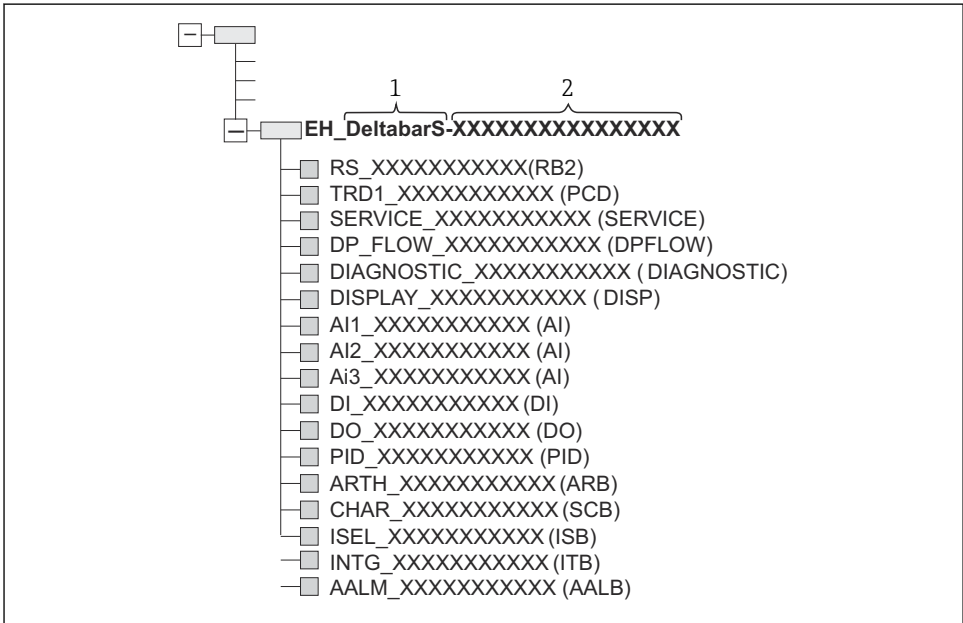
7.1.2 Vmesnik FOUNDATION Fieldbus

Identifikacija in naslavljanje naprave

FOUNDATION Fieldbus identificira napravo po kodi ID in ji samodejno dodeli primeren naslov. Identifikacijske kode ni mogoče spreminjati. Naprava se pojavi v prikazu omrežja, takoj ko zaženete program za nastavitev FF in napravo vključite v omrežje. Razpoložljivi bloki so prikazani pod nazivom naprave.

Če se opis naprave še ni naložil, v blokih piše "Unknown" ali "(UNK)" (neznano).

Sporočanje naprave Deltabar S je videti takole:



A0047229

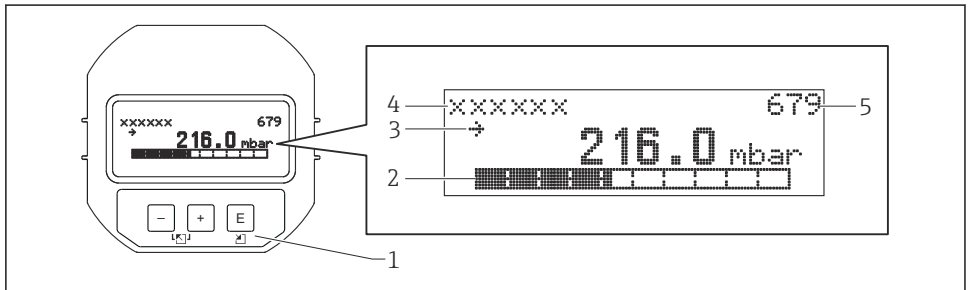
7.2 Posluževanje z displejem naprave (opcija)

Za prikaz in posluževanje se uporablja štirivrstični zaslon s tekočimi kristali (LCD). Lokalni displej prikazuje izmerjene vrednosti, besedila, sporočila o napakah in informativna sporočila. Displej naprave je možno obračati v korakih po 90°. Odvisno od vgradnega položaja naprave si tako olajšate posluževanje naprave in branje izmerjenih vrednosti.

Funkcije:

- Osem mestni prikaz izmerjene vrednosti s predznakom in decimalko, prikaz enot, črtni diagram za prikaz toka
- Preprosto in popolno menijsko vodenje s parametri, razvrščenimi v nivoje in skupine
- Vsak parameter ima trimestno identifikacijsko številko za preprosto navigacijo

- Možnost konfiguracije displeja glede na individualne želje in potrebe, npr. jezik, izmenjujoč prikaz, prikaz drugih izmerjenih vrednosti, kot je temperatura senzorja, nastavitve kontrasta
- Celovite diagnostične funkcije (obvestila o napakah in opozorila, prikaz maksimalne/minimalne vrednosti itd.)
- Hiter in varen prevzem v obratovanje z meniji za hitro nastavitve





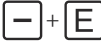

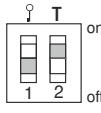


A0016498

V naslednji preglednici so prikazani simboli, ki se lahko pokažejo na lokalnem displeju. Istočasno so lahko prikazani štirje simboli.



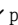

Simbol	Pomen
	Simbol za opozorilo <ul style="list-style-type: none"> ▪ Simbol utripa: opozorilo, naprava nadaljuje z merjenjem ▪ Simbol stalno sveti: napaka, naprava prekine merjenje <i>Opomba:</i> Simbol za opozorilo lahko prekriva simbol za tendenco.
	Simbol ključavnice Posluževanje naprave je zaklenjeno. Odklenite napravo.
	Simbol za komunikacijo Prenos podatkov prek komunikacijske povezave.
	Simbol za tendenco (naraščajoč) Merjena vrednost se povečuje.
	Simbol za tendenco (padajoč) Merjena vrednost se zmanjšuje.
	Simbol za tendenco (konstanten) Merjena vrednost se v zadnjih nekaj minutah ni spremenila.

7.2.1 Tipke za posluževanje na posluževalnem modulu z displejem

Tipke za posluževanje	Pomen
	<ul style="list-style-type: none"> Premikanje po izbirnem seznamu navzgor Urejanje številčnih vrednosti in znakov znotraj funkcije
	<ul style="list-style-type: none"> Premikanje po izbirnem seznamu navzdol Urejanje številčnih vrednosti in znakov znotraj funkcije
	<ul style="list-style-type: none"> Potrditev vnosa Skok na naslednjo točko
	Nastavitev kontrasta lokalnega displeja: temnejši
	Nastavitev kontrasta lokalnega displeja: svetlejši
	<p>Funkcije ESC:</p> <ul style="list-style-type: none"> Izhod iz načina za urejanje brez shranitve spremenjene vrednosti Odprt je meni funkcijske skupine: ob prvem sočasnem pritisku tipk se pomaknete za en parameter nazaj znotraj funkcijske skupine. Z vsakim naslednjim sočasnim pritiskom tipk se premaknete v nadrejeni meni. Odprt je meni izbirne ravni: z vsakim sočasnim pritiskom tipk se premaknete v nadrejeni meni. <p><i>Opomba:</i> Glede pojmov funkcijska skupina, raven in izbirna raven glejte poglavje "Struktura menija".</p>
	<ul style="list-style-type: none"> DIP stikalo 1: za zaklepanje/odklepanje parametrov, povezanih z izmerjeno vrednostjo. Tovarniška nastavitev: off (odklenjeno) DIP stikalo 2: za simulacijski način, tovarniška nastavitev: off (način simulacije je izklopljen)

7.2.2 Primer posluževanja: parametri z izbirnim seznamom

Primer: izbira nemščine ("Deutsch") za jezik menija.

Language	000	Stanje / ukrep
1	<ul style="list-style-type: none"> English Deutsch 	<p>Nastavitev jezika uporabniškega vmesnika je "English" (privzeta vrednost).</p> <p>✓ pred menijem označuje trenutno aktivno možnost.</p>
2	<ul style="list-style-type: none"> Deutsch English 	<p>Izberite "Deutsch" z  ali .</p>
3	<ul style="list-style-type: none"> Deutsch English 	<ul style="list-style-type: none"> Potrdite z . ✓ pred menijem označuje trenutno aktivno možnost (izbrani jezik menijev je "Deutsch"). Z  zapustite način urejanja parametra.

7.2.3 Primer posluževanja: uporabniško nastavljivi parametri

Primer: sprememba nastavitve parametra "Set URV (014)" s 100 mbar (1.5 psi) na 50 mbar (0.75 psi).

Pot v meniju: Setup → Extended setup → Current output → Set URV


Set URV	014	Stanje / ukrep
1	<input type="text" value="1 0 0 . 0 0 0"/> mbar	Lokalni displej prikaže parameter za spremembo. Enota "mbar" je definirana v drugem parametru in je tukaj ni mogoče spremeniti.
2	<input type="text" value="1 0 0 . 0 0 0"/> mbar	Pritisnite <input type="checkbox"/> ali <input type="checkbox"/> za način urejanja. Prva številka je označena s črno barvo.
3	<input type="text" value="5 0 0 . 0 0 0"/> mbar	S tipko <input type="checkbox"/> spremenite "1" v "5". S tipko <input type="checkbox"/> potrdite vrednost "5". Kurzor se premakne na naslednji položaj (označen s črno). Potrdite "0" z <input type="checkbox"/> (drugo mesto).
4	<input type="text" value="5 0 0 . 0 0 0"/> mbar	Tretja številka je označena s črno barvo in jo zdaj lahko urejate.
5	<input type="text" value="5 0 ↵ . 0 0 0"/> mbar	S tipko <input type="checkbox"/> preklopite na simbol "↵". S tipko <input type="checkbox"/> shranite novo vrednost in zapustite način urejanja. Glejte naslednjo sliko.
6	<input type="text" value="5 0 . 0 0 0"/> mbar	Nova zgornja vrednost območja je 50 mbar (0.75 psi). Z <input type="checkbox"/> zapustite način urejanja parametra. Pritisnite <input type="checkbox"/> ali <input type="checkbox"/> za vrnitev v način urejanja.

7.2.4 Primer posluževanja: potrjevanje prisotnega tlaka

Primer: nastavitev kompenzacije vpliva lege.

Pot v meniju: glavni meni → Setup → Pos. zero adjust

Position adjustment	007	Stanje / ukrep
1	<input checked="" type="checkbox"/> Cancel <input type="checkbox"/> Confirm	Tlak za kompenzacijo vpliva lege je prisoten na napravi.
2	<input type="checkbox"/> Cancel <input checked="" type="checkbox"/> Confirm	Z <input type="checkbox"/> ali <input type="checkbox"/> izberite možnost "Confirm". Aktivna možnost je označena s črno barvo.
3	Nastavitev je potrjena!	S tipko <input type="checkbox"/> potrdite prisotni tlak za kompenzacijo vpliva lege. Naprava potrdi nastavitev in se vrne na parameter "Position adjustment".

	Position adjustment 007	Stanje / ukrep
4	<input checked="" type="checkbox"/> Cancel <input type="checkbox"/> Confirm	Z  zapustite način urejanja parametra.

8 Prezvem v obratovanje

Naprava je standardno nastavljena za način merjenja "Pressure" (tlak). Merilno območje in enota, v kateri se prenašajo izmerjene vrednosti, ustrežata podatkom na tipski ploščici.

OPOZORILO

Prekoračitev dovoljenega procesnega tlaka!

Nevarnost poškodb, če se deli razletijo! V primeru previsokega tlaka se prikažejo opozorila.

- ▶ Če je na napravi prisoten tlak, ki je višji od zgornje dovoljene tlačne meje, se zaporedoma prikažeta sporočili "E115 Sensor overpressure" in "E727 Sensor pressure error - overrange". Napravo uporabljajte samo znotraj omejitev območja senzorja!

OBVESTILO

Nedoseganje spodnje meje dovoljenega procesnega tlaka!

V primeru prenizkega tlaka se prikažejo opozorila.

- ▶ Če je na napravi prisoten tlak, ki je nižji od spodnje dovoljene tlačne meje, se zaporedoma prikažeta sporočili "E120 Sensor low pressure" in "E727 Sensor pressure error - overrange". Napravo uporabljajte samo znotraj omejitev območja senzorja!

8.1 Nastavitev sporočil

- Sporočila E727, E115 in E120 so sporočila o napakah in jih je možno konfigurirati kot "Warning" (opozorilo) ali "Alarm". Tovarniška nastavitve teh sporočil je "Warning". Ta nastavitve preprečuje, da bi tokovni izhod prevzel nastavljeno alarmno vrednost toka pri aplikacijah, pri katerih se uporabnik zaveda, da je območje senzorja lahko prekoračeno (npr. merjenje v kaskadah).
- Priporočamo, da sporočila E727, E115 in E120 nastavite kot "alarmna" sporočila v naslednjih primerih:
 - Prekoračitev območja senzorja pri merjenju ni potrebna.
 - Potrebna je kompenzacija vpliva lege zaradi večjega merilnega pogreška, ki nastane zaradi vgradnega položaja naprave (npr. naprave s tlačnim prenosnikom).

8.2 Izbira jezika in načina merjenja

8.2.1 Lokalno posluževanje

Parameter MEASURING MODE je na prvi izbirni ravni.

Na voljo so naslednji načini merjenja:

- Pressure (tlak)
- Level (nivo)
- Flow (pretok)

8.3 Kompenzacija vpliva lege

Zaradi vgradnega položaja naprave lahko pride do odstopanja izmerjene vrednosti, kar pomeni, da pri prazni oz. deloma napolnjeni posodi izmerjena vrednost ne bo enaka nič. Obstajata dva načina kompenzacije vpliva lege.


- Pot v meniju na lokalnem displeju:
GROUP SELECTION → OPERATING MENU → SETTINGS → POSITION ADJUST
- Pot v meniju programa FieldCare:
OPERATING MENU → SETTINGS → POSITION ADJUST

8.3.1 Kompenzacija vpliva lege na lokalnem displeju ali v programu FieldCare

Parametre, ki so naštetih v naslednjih tabelah, najdete v skupini POSITION ADJUST. (pot v meniju: OPERATING MENU → SETTINGS → POSITION ADJUSTMENT).

Parameter	Opis
POS. ZERO ADJUST, vnos	<p>Kompenzacija vpliva lege – tlačne razlike med ničelno vrednostjo (želena vrednost) in izmerjenim tlakom ni treba poznati.</p> <p>Primer:</p> <ul style="list-style-type: none"> ■ MEASURED VALUE (izmerjena vrednost) = 2.2 mbar (0.032 psi) ■ IZMERJENO VREDNOST (MEASURED VALUE) popravite s parametrom "POS. ZERO ADJUST" in izberite možnost "Confirm". To pomeni, da vrednost 0,0 dodelite trenutno prisotnemu tlaku. – IZMERJENA VREDNOST (po kompenzaciji vpliva lege) = 0.0 mbar ■ Popravi se tudi vrednost toka. <p>Parameter CALIB. OFFSET prikazuje razliko v tlaku (odmik), za katero je bila popravljena IZMERJENA VREDNOST.</p> <p>Tovarniška nastavitve: 0.0</p>
POS. INPUT VALUE, vnos	<p>Kompenzacija vpliva lege – tlačne razlike med ničelno vrednostjo (želena vrednost) in izmerjenim tlakom ni treba poznati. Za popravek tlačne razlike je potrebna referenčna vrednost meritve (npr. z referenčne naprave).</p> <p>Primer:</p> <ul style="list-style-type: none"> ■ MEASURED VALUE (izmerjena vrednost) = 0.5 mbar (0.0073 psi) ■ Pri parametru POS. INPUT VALUE (vrednost položaja) določite želeno vrednost nastavitve za MEASURED VALUE (izmerjena vrednost), na primer 2.0 mbar (0.029 psi). (Velja naslednje: MEASURED VALUE new = POS. INPUT VALUE) ■ Pri parametru POS. INPUT VALUE (vrednost položaja) določite želeno vrednost nastavitve za MEASURED VALUE (izmerjena vrednost), na primer 2.0 mbar (0.029 psi). (Velja naslednje: MEASURED VALUE new = POS. INPUT VALUE) ■ Parameter CALIB. OFFSET prikazuje razliko v tlaku (odmik), za katero je bila popravljena IZMERJENA VREDNOST. Velja naslednje: CALIB. OFFSET = MEASURED VALUE_{old} – POS. INPUT VALUE, v danem primeru: CALIB. OFFSET = 0.5 bar (0.0073 psi) – 2.0 bar (0.029 psi) = 1.5 bar (0.022 psi) <p>Tovarniška nastavitve: 0.0</p>
CALIB. OFFSET, vnos	<p>Kompenzacija vpliva lege – tlačna razlika med ničelno vrednostjo (želena vrednost) in izmerjenim tlakom je znana.</p> <p>Primer:</p> <ul style="list-style-type: none"> ■ MEASURED VALUE (izmerjena vrednost) = 2.2 mbar (0.032 psi) ■ Pri parametru CALIB. OFFSET vnesite vrednost, za katero želite popraviti izmerjeno vrednost. Če želite popraviti izmerjeno vrednost na 0.0 mbar, morate tukaj vnesti vrednost 2,2. (Velja naslednje: MEASURED VALUE_{new} = MEASURED VALUE_{old} – CALIB. OFFSET) ■ MEASURED VALUE (po vnosu za kalibr. odmika) = 0.0 mbar <p>Tovarniška nastavitve: 0.0</p>

8.4 Meni za hitro nastavitvev za način merjenja tlaka

Lokalno posluževanje	FieldCare
<p>Prikaz izmerjene vrednosti S prikaza izmerjene vrednosti preklopite na IZBIRO SKUPINE (GROUP SELECTION) z .</p>	<p>Prikaz izmerjene vrednosti Izberite meni QUICK SETUP.</p>
<p>GROUP SELECTION Izberite parameter za način merjenja "MEASURING MODE".</p>	<p>MEASURING MODE Izberite parameter Primary Value Type.</p>
<p>MEASURING MODE Izberite možnost "Pressure".</p>	<p>Primary Value Type Izberite možnost "Pressure".</p>
<p>GROUP SELECTION Izberite meni QUICK SETUP.</p>	
<p>POS. ZERO ADJUST Zaradi vgradnega položaja naprave lahko pride do odstopanja izmerjene vrednosti. IZMERJENO VREDNOST (MEASURED VALUE) popravite s parametrom POS. ZERO ADJUST in izberite možnost "Confirm". Tako vrednost 0,0 dodelite trenutno prisotnemu tlaku.</p>	<p>POS. ZERO ADJUST Zaradi vgradnega položaja naprave lahko pride do odstopanja izmerjene vrednosti. IZMERJENO VREDNOST (MEASURED VALUE) popravite s parametrom POS. ZERO ADJUST in izberite možnost "Confirm". Tako vrednost 0,0 dodelite trenutno prisotnemu tlaku.</p>
<p>DAMPING VALUE Vnos vrednosti dušenja (časovna konstanta). Dušenje vpliva na hitrost, s katero se na spremembo tlaka odzovejo elementi, kot so lokalni displej, izmerjena vrednost in vrednost OUT bloka Analog Input.</p>	<p>DAMPING VALUE Vnos vrednosti dušenja (časovna konstanta). Dušenje vpliva na hitrost, s katero se na spremembo tlaka odzovejo elementi, kot so lokalni displej, izmerjena vrednost in vrednost OUT bloka Analog Input.</p>



71570768

www.addresses.endress.com
