

技术资料

Memosens CLL47E

接触式电导率传感器，适合实验室测量和现场随机取样应用



采用 Memosens 2.0 数字技术
四电极传感器，大测量范围

应用

单表完成宽电导率量程测量。

优势

- 四电极传感器针对多种样品提供大测量范围
- 机械抛光处理，表面光洁度高，易于清洗，适合测量粘性或粘稠样品
- 自带温度传感器，支持自动温度补偿
- 制造商证书上标识有单独测定的电极常数，保证高测量精度
- 采用 1.4435 (AISI 316L) 不锈钢材质，满足严苛工况要求
- IP68 防护等级

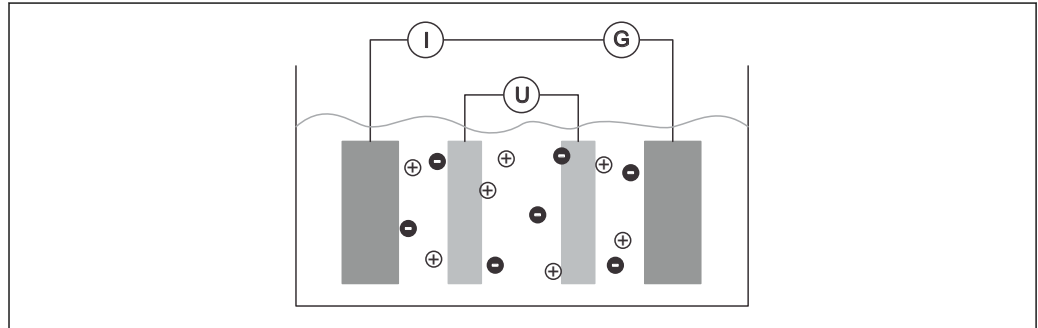
Memosens 数字技术的其他优势：

- 非接触式感应信号传输方式，最高分析安全性
- 数字式数据传输保证了数据安全
- 电极中储存有电极参数，操作简便

功能与系统设计

测量原理

测量单元具有四个电极。外电极产生交变电流。同时，两个内电极测量加载的电压。基于电压测量值和液体阻抗生成的电流可以可靠计算电极间的电导率。相比于传统的双电极传感器，此技术的优势在于通过两个附加电压测量电极可以控制工作电极上的电化学反应。

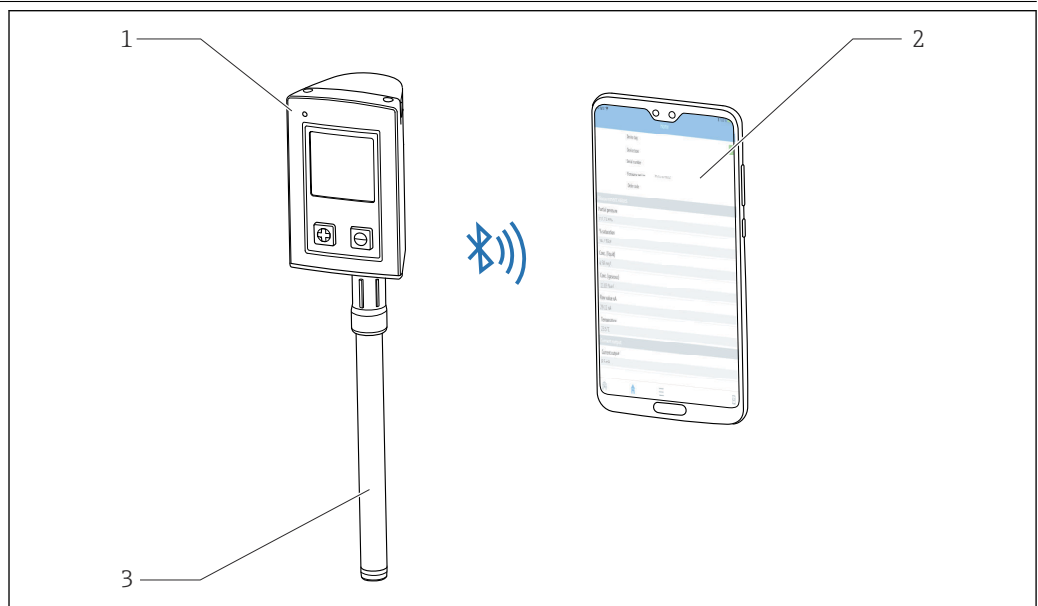


A0024312

图 1 电导率测量原理示意图

- I 电流表
- U 电压表
- G 发生器

测量系统




A0047553

- 1 CML18 手持变送器
- 2 智能手机，安装有 Smartblue app (可选)
- 3 Memosens CLL47E

通信和数据处理

与手持设备通信

 实验室用 Memosens 数字式传感器必须与 Memosens 数字式手持变送器配套使用，例如 CML18。

实验室用数字式传感器内存储有传感器参数，包括：

- 生产参数
 - 序列号
 - 订货号
 - 生产日期
- 标定信息
 - 标定日期
 - 标定次数
 - 执行最近一次电极标定或调节的手持变送器的序列号
- 操作信息
 - 温度范围
 - 电导率范围
 - 首次调试日期

输入

测量变量	<ul style="list-style-type: none"> ■ 电导率 ■ 温度 	
测量范围	电导率 ¹⁾	5 µS/cm...200 mS/cm
	温度	0...100 °C (32...212 °F)
	1) 测试条件：水，25 °C (77 °F)	
电极常数	k = 0.57 cm ⁻¹	
温度补偿	Pt1000 (Cl. A, 符合 IEC 60751 标准)	

性能参数

测量不确定性	每支传感器在出厂前均通过工厂标定，使用电导率约 50 µS/cm 的溶液，以及 NIST 或 PTB 溯源认证参比测量系统。随箱包装中的制造商证书上标识有精确电极常数。电极常数测定操作导致的测量不确定度为 1.0 %。	
测量误差	电导率	
	5 µS/cm...1 mS/cm 范围内	≤读数值的 2 %
	1 mS/cm...200 mS/cm 范围内	≤读数值的 4 %
	温度	≤ 1.0 K, 在 0...100 °C (32...212 °F)范围内
重复性	电导率	≤读数值的 0.5 %, 在特定测量范围内
	温度	≤ 0.5 K

环境条件

环境温度范围	-20 ... 60 °C (-4 ... 140 °F)
储存温度范围	-25...+80 °C (-13...+176 °F)

户外使用条件	<p>户外使用传感器时，为了确保符合规格参数要求，必须遵守以下条件：</p> <ul style="list-style-type: none"> ■ 通过 CYK10-A052 电缆进行连接，同时使用垫圈（防止松脱丢失） ■ 使用时间不超过 30 分钟 ■ 每周最多使用 2 次 ■ 最大插入深度：5 m (16.4 ft) ■ 最高介质温度：50 °C (122 °F)
--------	--

湿度	5...95 %
----	----------

防护等级	IP 68, NEMA Type 6P (1.9 米水柱, 20 °C, 24 小时)
------	---

机械结构

外形尺寸

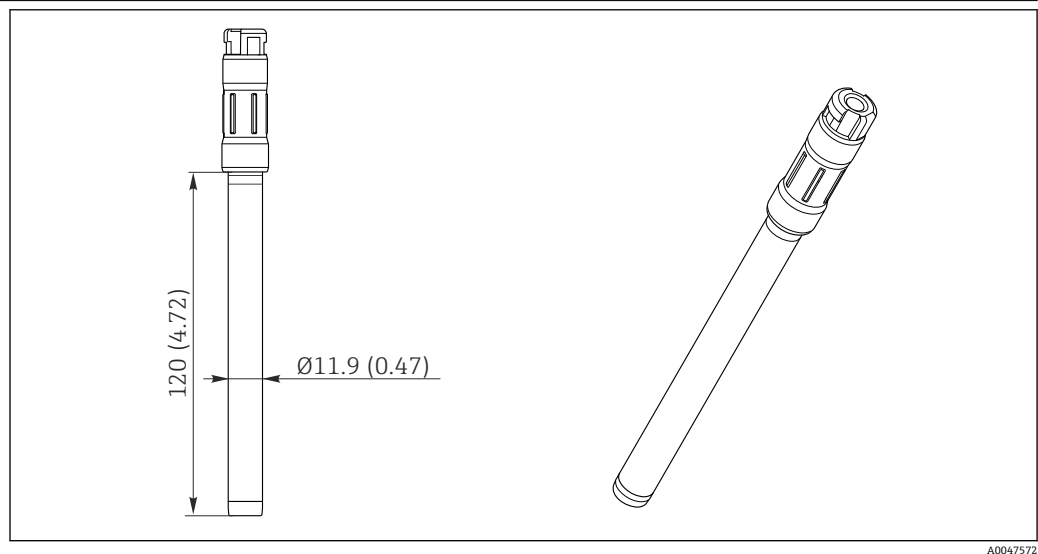


图 2 外形尺寸。测量单位 mm (in)

重量	最大 0.06 kg (0.13 lbs)
----	-----------------------

接液部件材质	<p>传感部件：铂或陶瓷（氧化锆）</p> <p>过程连接：不锈钢 1.4435 (AISI 316L)</p>
--------	--

订购信息

产品主页	www.endress.com/cll47e
------	--

Product Configurator 产品选型软件

1. 进入产品主页，点击配置按钮。
 2. 选择 **Extended** 选型。
 - ↳ Configurator 产品选型软件新窗口打开。
 3. 在各订购选项中选择所需选型代号，根据实际需求配置设备。
 - ↳ 生成有效完整的设备订货号。
 4. 点击 **Apply**，将配置完成的产品添加至购物车中。
- i** 不少产品支持用户下载选定产品型号的 CAD 或 2D 图纸。
5. 进入购物车，打开产品的 **Show details** 选项卡。
 - ↳ 显示 CAD 图纸链接。如果点击此链接，将显示 3D 格式图纸以及下载其他格式图纸的选项。

供货清单

供货清单如下:

- 传感器
- 《操作手册》

附件

以下为本文档发布时可提供的重要附件。

- ▶ 未列举附件的详细信息请联系 Endress+Hauser 当地销售中心。

设备专用附件

Memosens 电缆 CYK20

- 连接 Memosens 数字式传感器
- 产品主页上的 Configurator 产品选型软件: www.endress.com/cyk20

Memosens 电缆 CYK10

- 连接 Memosens 数字式传感器, 适用户外应用
- 端接电缆, 3 m (9.84 ft)长度, 带 M12 插头
- 订货号: CYK10-A032



《技术资料》TI00118C

电导率标定液 CLY11

精密标定液, 已获得 NIST 颁发的 SRM (标准参比材料) 证书, 适用于标定电导率测量系统, 符合 ISO 9000 标准

- CLY11-A, 74 $\mu\text{S}/\text{cm}$ (参考温度: 25 °C (77 °F)), 500 ml (16.9 fl.oz)
订货号: 50081902
- CLY11-B, 149.6 $\mu\text{S}/\text{cm}$ (参考温度: 25 °C (77 °F)), 500 ml (16.9 fl.oz)
订货号: 50081903
- CLY11-C, 1.406 mS/cm (参考温度: 25 °C (77 °F)), 500 ml (16.9 fl.oz)
订货号: 50081904
- CLY11-D, 12.64 mS/cm (参考温度: 25 °C (77 °F)), 500 ml (16.9 fl.oz)
订货号: 50081905
- CLY11-E, 107.00 mS/cm (参考温度: 25 °C (77 °F)), 500 ml (16.9 fl.oz)
订货号: 50081906



《技术资料》TI00162C

通信专用附件

Liquiline Mobile CML18

- 多参数手持设备, 适用实验室和现场应用场合
- 可靠传输测量值, 通过显示单元和 app 操作
- 产品主页上的 Configurator 产品选型软件: www.endress.com/CML18



《操作手册》BA02002C

Memobase Plus CYZ71D

- 个人计算机软件, 支持实验室标定
- 对传感器进行可视化和文档化的管理
- 传感器标定储存在数据库中
- 产品主页上的 Configurator 产品选型软件: www.endress.com/cyz71d



《技术资料》TI00502C





www.addresses.endress.com
