

Instrucțiuni succinte de utilizare **Deltabar S FMD77, FMD78, PMD75**

Măsurarea presiunii diferențiale



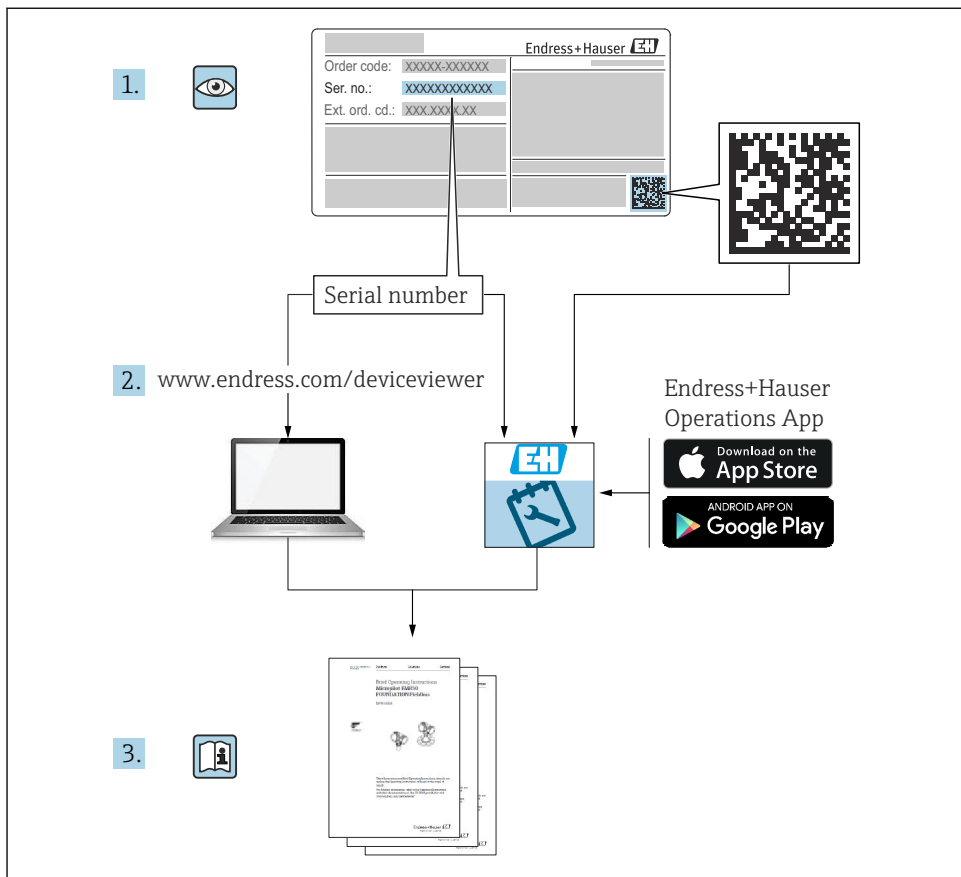
Aceste instrucțiuni de operare sintetizate nu înlocuiesc instrucțiunile de operare aferente dispozitivului.

Informații detaliate despre dispozitiv se găsesc în instrucțiunile de operare și în documentația suplimentară.

Disponibile pentru toate versiunile de dispozitiv prin

- Internet: www.endress.com/deviceviewer
- Smartphone/tabletă: *aplicația Endress+Hauser Operations*

1 Documentație asociată



A0023555

2 Despre acest document

2.1 Funcția documentului

Instrucțiunile de operare sintetizate conțin toate informațiile esențiale, de la recepția la livrare până la punerea inițială în funcțiune.

2.2 Simboluri utilizate

2.2.1 Simboluri de siguranță

PERICOL

Acest simbol vă avertizează cu privire la o situație periculoasă. Neevitarea acestei situații va avea drept rezultat vătămări corporale grave sau decesul.

AVERTISMENT

Acest simbol vă avertizează cu privire la o situație periculoasă. Neevitarea acestei situații poate avea ca rezultat vătămări corporale grave sau decesul.

PRECAUȚIE

Acest simbol vă avertizează cu privire la o situație periculoasă. Neevitarea acestei situații poate avea drept rezultat vătămări corporale minore sau medii.

NOTĂ

Acest simbol conține informații despre proceduri și alte aspecte care nu duc la vătămări corporale.

2.2.2 Simboluri electrice

Împământare de protecție (PE)

Bornele de împământare care trebuie conectate la împământare înainte de a face orice altă racordare.

Bornele de împământare sunt amplasate pe interiorul și pe exteriorul dispozitivului:

- Bornă de împământare interioară: împământarea de protecție este conectată la rețeaua de alimentare.
- Bornă de împământare exterioră: dispozitivul este conectat la sistemul de împământare al instalației.

2.2.3 Simboluri pentru anumite tipuri de informații și grafice

Simboluri pentru anumite tipuri de informații și grafice

Permis

Proceduri, procese sau acțiuni care sunt permise

Interzis

Proceduri, procese sau acțiuni care sunt interzise

Sfat

Indică informații suplimentare



Referire la documentație



Referire la pagină



Inspecție vizuală



Mesaj de atenționare sau pas individual care trebuie respectat

1, 2, 3, ...

Numere elemente

1, 2, 3

Serie de pași



Rezultatul unui pas

2.3 Mărci comerciale înregistrate

■ KALREZ®

Marcă comercială a companiei E.I. Du Pont de Nemours & Co., Wilmington, SUA

■ TRI-CLAMP®

Marcă comercială a companiei Ladish & Co., Inc., Kenosha, SUA

■ GORE-TEX®

Marcă comercială a companiei W.L. Gore & Associates, Inc., SUA

3 Instrucțiuni de siguranță de bază

3.1 Cerințe pentru personal

Personalul de exploatare trebuie să îndeplinească următoarele cerințe pentru sarcinile care îi revin:

- ▶ Specialiștii instruiți certificați trebuie să prezinte calificarea adecvată pentru a îndeplini această funcție și sarcină
- ▶ Sunt autorizați de către proprietarul/operatorul instalației
- ▶ Sunt familiarizați cu reglementările federale/naționale
- ▶ Înainte de a începe activitatea, citiți și încercați să înțelegeți instrucțiunile din manual și din documentația suplimentară, precum și certificatele (în funcție de aplicație)
- ▶ Urmați instrucțiunile și respectați condițiile de bază

3.2 Utilizarea prevăzută

Deltabar S este un transmțător de presiune diferențială / transmțător de presiune pentru măsurarea debitului, a nivelului, a presiunii sau a presiunii diferențiale.

3.2.1 Utilizarea incorectă previzibilă

Producătorul declină orice răspundere pentru prejudiciile rezultate în urma utilizării incorecte sau în alt scop decât cel prevăzut în prezentul manual.

Verificare pentru cazurile-limită:

- ▶ Pentru fluide speciale și fluide pentru curățare, Endress+Hauser oferă cu plăcere asistență pentru verificarea rezistenței la coroziune a materialelor care intră în contact cu fluidul, însă nu oferă niciun fel de garanție și nu își asumă nicio răspundere.

3.3 Siguranța la locul de muncă

Pentru intervențiile asupra dispozitivului și lucrul cu dispozitivul:

- ▶ Purtați echipamentul individual de protecție necesar în conformitate cu reglementările federale/naționale.
- ▶ Înainte de a conecta dispozitivul, opriți tensiunea de alimentare.

3.4 Siguranță operațională

Risc de rănire!

- ▶ Utilizați dispozitivul numai dacă este în stare tehnică corespunzătoare, fără erori și defecțiuni.
- ▶ Operatorul este responsabil pentru funcționarea fără interferențe a dispozitivului.

Modificarea dispozitivului

Modificarea neautorizată a dispozitivului nu este permisă și poate duce la pericole care nu pot fi prevăzute:

- ▶ Dacă, în ciuda acestui lucru, sunt necesare modificări, consultați-vă cu Endress+Hauser.

Reparare

Pentru a asigura siguranța operațională și fiabilitatea continuă:

- ▶ Efectuați reparații asupra dispozitivului numai dacă acestea sunt permise în mod expres.
- ▶ Respectați reglementările federale/naționale referitoare la repararea unui dispozitiv electric.
- ▶ Utilizați numai piese de schimb și accesorii originale de la Endress+Hauser.

Zonă periculoasă

Pentru a elimina pericolul pentru persoane sau instalație atunci când dispozitivul este utilizat într-o zonă periculoasă (de exemplu, protecție împotriva exploziei, siguranța vasului de presiune):

- ▶ Consultați plăcuța de identificare pentru a verifica dacă dispozitivul comandat poate fi utilizat conform destinației de utilizare în zona periculoasă.
- ▶ Respectați specificațiile din documentația suplimentară separată, care este parte integrantă din acest manual.

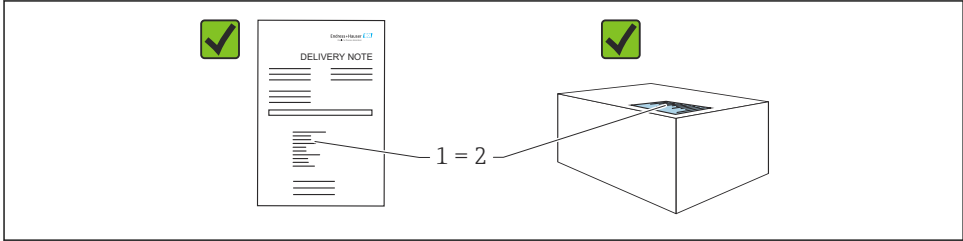
3.5 Siguranța produsului

Dispozitivul de măsurare este proiectat în conformitate cu buna practică tehnologică pentru a respecta cele mai recente cerințe de siguranță; acesta a fost testat, iar la ieșirea din fabrică, starea acestuia asigură funcționarea în condiții de siguranță.

Acesta îndeplinește standardele de siguranță și cerințele legale generale. De asemenea, acesta este în conformitate cu directivele CE menționate în declarația de conformitate CE specifică dispozitivului. Endress+Hauser confirmă acest fapt prin aplicarea marcatului CE pe dispozitiv.

4 Recepția la livrare și identificarea produsului

4.1 Recepție la livrare



A0016870

- Codul de comandă de pe nota de livrare (1) este identic cu codul de comandă de pe eticheta autocolantă a produsului (2)?
- Bunurile sunt nedeteriorate?
- Datele de pe plăcuța de identificare corespund specificațiilor de comandă din nota de livrare?
- Este disponibilă documentația?
- Dacă este necesar (consultați plăcuța de identificare): sunt furnizate instrucțiunile de siguranță (XA)?



Dacă nu se respectă una dintre aceste condiții, contactați biroul local de vânzări Endress+Hauser.

4.2 Depozitare și transport

4.2.1 Condiții de depozitare

Utilizați ambalajul original.

Depozitați dispozitivul de măsurare într-un mediu curat și uscat, protejat împotriva deteriorărilor provocate de șocuri (EN 837-2).

4.2.2 Transportul produsului până la punctul de măsurare

⚠️ AVERTISMENT

Transport incorect!

Este posibilă deteriorarea carcasei și a membranei și există pericolul de rănire!

- ▶ Transportați dispozitivul de măsurare la punctul de măsurare în ambalajul său original sau prin conexiunea de proces.
- ▶ Respectați instrucțiunile de siguranță și condițiile de transport pentru dispozitivele care cântăresc peste 18 kg (39,6 lbs).

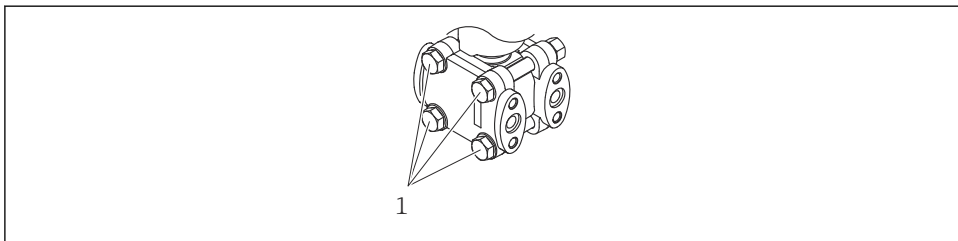
5 Montarea

NOTĂ

Manevrare incorectă!

Deteriorarea dispozitivului!

- ▶ Scoaterea șuruburilor cu numărul articolului (1) nu este permisă sub nicio formă și va conduce la pierderea garanției.



A0025336


5.1 Cerințe de montare

5.1.1 Dimensiuni



Pentru dimensiuni, vă rugăm să consultați informațiile tehnice pentru Deltabar S TI00382P, secțiunea „Construcție mecanică”.

5.2 Montarea dispozitivului

- Din cauza orientării dispozitivului Deltabar S, se poate produce o deplasare a punctului zero, adică atunci când vasul este gol, valoarea măsurată nu afișează zero. Puteți corecta această deplasare a punctului zero fie direct pe dispozitiv prin intermediul butonului , fie prin intermediul operării de la distanță.
- Recomandări generale pentru dirijarea conductei de impuls pot fi găsite în standardul DIN 19210 „Metode de măsurare a debitului fluidelor; conducte diferențiale pentru dispozitive de măsurare a debitului” sau în standardele naționale sau internaționale corespunzătoare.
- Utilizarea unui colector cu supapă permite punerea în funcțiune, instalarea și întreținerea cu ușurință, fără întreruperea procesului.
- La pozarea conductelor de impuls în exterior, asigurați-vă că se utilizează o protecție suficientă antiîngheț, de exemplu, cu ajutorul unui dispozitiv auxiliar de încălzire a conductei.
- Dispuneți conductele de impuls cu o instalare monotonă de cel puțin 10%.
- Pentru a asigura o lizibilitate optimă a afișajului local, este posibilă rotirea carcasei cu până la 380°.
- Endress+Hauser oferă o consolă de montare pentru instalare pe conducte sau pereți.

5.2.1 Instalare pentru măsurarea debitului

Măsurarea debitului la gaze cu PMD75

Montați Deltabar S deasupra punctului de măsurare, astfel încât condensul să se poată scurge în conducta de proces.

Măsurarea debitului la vapori cu PMD75

- Montați Deltabar S sub punctul de măsurare.
- Montați oale de condens la același nivel cu punctele de derivație și la aceeași distanță față de Deltabar S.
- Înainte de punerea în funcțiune, umpleți conductele de impuls până la înălțimea oalelor de condens.

Măsurarea debitului la lichide cu PMD75

- Montați Deltabar S sub punctul de măsurare, astfel încât conductele de impuls să fie întotdeauna pline cu lichid, iar bulele de gaz să se întoarcă în conductele de proces.
- În cazul măsurării în medii cu componente solide, cum ar fi lichide murdare, este util să se instaleze separatoare și robinete de golire pentru captarea și eliminarea sedimentelor.

5.2.2 Instalare pentru măsurarea nivelului

Măsurarea nivelului într-un vas deschis cu PMD75

- Montați Deltabar S sub conexiunea de măsurare inferioară, astfel încât conductele de impuls să fie întotdeauna pline cu lichid.
- Partea negativă este deschisă la presiunea atmosferică.
- În cazul măsurării în medii cu componente solide, cum ar fi lichide murdare, este util să se instaleze separatoare și robinete de golire pentru captarea și eliminarea sedimentelor.

Măsurarea nivelului într-un recipient deschis cu FMD77

- Montați Deltabar S direct pe recipient.
- Partea negativă este deschisă la presiunea atmosferică.

Măsurarea nivelului într-un recipient închis cu PMD75

- Montați Deltabar S sub conexiunea de măsurare inferioară, astfel încât conductele de impuls să fie întotdeauna pline cu lichid.
- Conectați întotdeauna conductele de impuls de pe partea negativă deasupra nivelului maxim.
- În cazul măsurării în medii cu componente solide, cum ar fi lichide murdare, este util să se instaleze separatoare și robinete de golire pentru captarea și eliminarea sedimentelor.

Măsurarea nivelului într-un recipient închis cu FMD77

- Montați Deltabar S direct pe recipient.
- Conectați întotdeauna conductele de impuls de pe partea negativă deasupra nivelului maxim.
- În cazul măsurării în medii cu componente solide, cum ar fi lichide murdare, este util să se instaleze separatoare și robinete de golire pentru captarea și eliminarea sedimentelor.

Măsurarea nivelului într-un recipient închis cu FMD78

- Montați Deltabar S sub garnitura cu diafragmă inferioară.
- Temperatura ambiantă trebuie să fie aceeași pentru ambele capilare.

Măsurarea nivelului este garantată numai între marginea superioară a garniturii cu diafragmă inferioară și marginea inferioară a garniturii cu diafragmă superioară.

Măsurarea nivelului într-un recipient închis cu abur suprapus cu PMD75

- Montați Deltabar S sub conexiunea de măsurare inferioară, astfel încât conductele de impuls să fie întotdeauna pline cu lichid.
- Conectați întotdeauna conductele de impuls de pe partea negativă deasupra nivelului maxim.
- Oala de condens asigură o presiune constantă pe partea negativă.
- În cazul măsurării în medii cu componente solide, cum ar fi lichide murdare, este util să se instaleze separatoare și robinete de golire pentru captarea și eliminarea sedimentelor.

Măsurarea nivelului într-un recipient închis cu abur suprapus cu FMD77

- Montați Deltabar S direct pe recipient.
- Conectați întotdeauna conductele de impuls de pe partea negativă deasupra nivelului maxim.
- Oala de condens asigură o presiune constantă pe partea negativă.
- În cazul măsurării în medii cu componente solide, cum ar fi lichide murdare, este util să se instaleze separatoare și robinete de golire pentru captarea și eliminarea sedimentelor.

5.2.3 Instalare pentru măsurarea presiunii (celulă de măsurare de 160 bari (2400 psi) și 250 bari (3750 psi))

Partea negativă este deschisă la presiunea atmosferică prin filtrele de aer de referință fixate în șuruburi în flanșa laterală LP.

Montați Deltabar S deasupra punctului de măsurare, astfel încât condensul să se poată scurge în conducta de proces.

5.2.4 Instalare pentru măsurarea presiunii diferențiale

Măsurarea presiunii diferențiale la gaze și vapori cu PMD75

Montați Deltabar S deasupra punctului de măsurare, astfel încât condensul să se poată scurge în conducta de proces.

Măsurarea presiunii diferențiale la lichide cu PMD75

- Montați Deltabar S sub punctul de măsurare, astfel încât conductele de impuls să fie întotdeauna pline cu lichid, iar bulele de gaz să se întoarcă în conductele de proces.
- În cazul măsurării în medii cu componente solide, cum ar fi lichide murdare, este util să se instaleze separatoare și robinete de golire pentru captarea și eliminarea sedimentelor.

Măsurarea presiunii diferențiale la gaze, vapori și lichide cu FMD78

- Montați garniturile cu diafragmă cu capilare pe conducte în partea de sus sau în lateral.
- Pentru aplicațiile cu vid: montați Deltabar S sub punctul de măsurare.
- Temperatura ambiantă trebuie să fie aceeași pentru ambele capilare.

5.2.5 Instrucțiuni de instalare pentru dispozitivele cu garnituri cu diafragmă (FMD78)

- Rețineți că presiunea hidrostatică a coloanelor de lichid din capilare poate cauza o deplasare a punctului zero. Deplasarea punctului zero poate fi corectată.
- Nu curățați și nu atingeți cu obiecte dure sau ascuțite membrana de proces a garniturii cu diafragmă.
- Nu îndepărtați protecția de pe membrana de proces decât cu puțin timp înainte de instalare.

NOTĂ

Manevrare incorectă!

Deteriorarea dispozitivului!

- ▶ O garnitură cu diafragmă împreună cu transmițătorul de presiune formează un sistem calibrat, închis, care a fost umplut prin orificiile din garnitura cu diafragmă și din sistemul de măsurare al transmițătorului de presiune. Aceste orificii sunt sigilate și nu trebuie deschise!
- ▶ Dacă se utilizează o consolă de montare, trebuie asigurată suficientă protecție contra tensionării pentru capilare astfel încât să nu se deformeze (rază de îndoire > 100 mm (3,94 in)).
- ▶ Respectați limitele de aplicare a fluidului de umplere a garniturii cu diafragmă conform detaliilor din informațiile tehnice pentru Deltabar S TI00382P, secțiunea „Instrucțiuni de planificare pentru sistemele de etanșare cu diafragmă”.

NOTĂ

Pentru a obține rezultate de măsurare mai precise și a evita o defecțiune la dispozitiv, montați capilarele după cum urmează:

- ▶ Montați capilare fără vibrații (pentru a evita fluctuațiile de presiune suplimentare).
- ▶ Nu montați capilarele în apropierea conductelor de încălzire sau de răcire.
- ▶ Izolați capilarele dacă temperatura ambiantă se află sub sau peste temperatura de referință.
- ▶ Montați capilarele cu o rază de îndoire > 100 mm (3,94 in)
- ▶ Nu utilizați capilarele ca ajutor pentru a transporta garniturile cu diafragmă!
- ▶ În cazul sistemelor de etanșare cu diafragmă pe două fețe, temperatura ambiantă și lungimea ambelor capilare trebuie să fie identice.
- ▶ Trebuie utilizate întotdeauna două garnituri cu diafragmă identice (de exemplu, diametru, material etc.) pentru partea negativă și pozitivă (livrare standard).

5.2.6 Garnitură pentru montarea flanșei

NOTĂ

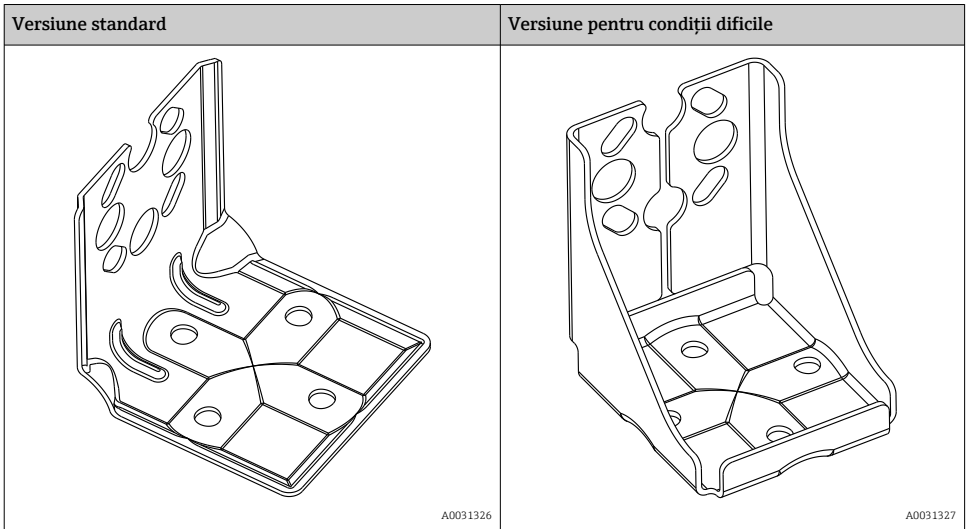
Rezultate incorecte la măsurare.

Garnitura nu trebuie să apese pe membrana de proces, deoarece acest lucru poate afecta rezultatul măsurătorii.

- ▶ Asigurați-vă că garnitura nu atinge membrana de proces.

5.2.7 Montarea pe perete și pe conductă (optional)

Endress+Hauser oferă următoarele console de montare pentru instalarea dispozitivului pe conducte sau pereți:



 Versiunea standard a consolei de montare **nu** este adecvată pentru a fi utilizată într-o aplicație supusă la vibrații.

Rezistența la vibrații a versiunii pentru condiții dificile a consolei de montare a fost testată conform IEC 61298-3, consultați secțiunea „Rezistența la vibrații” din documentația tehnică .

Dacă este utilizat un colector cu supapă, trebuie luate în calcul și dimensiunile acestuia.

Consolă pentru montarea pe perete și pe conductă, inclusiv consola de fixare pentru montarea conductei și două piulițe.

Pentru date tehnice (cum ar fi dimensiuni sau numere de comandă pentru șuruburi), consultați documentul accesoriului SD01553P/00/EN.

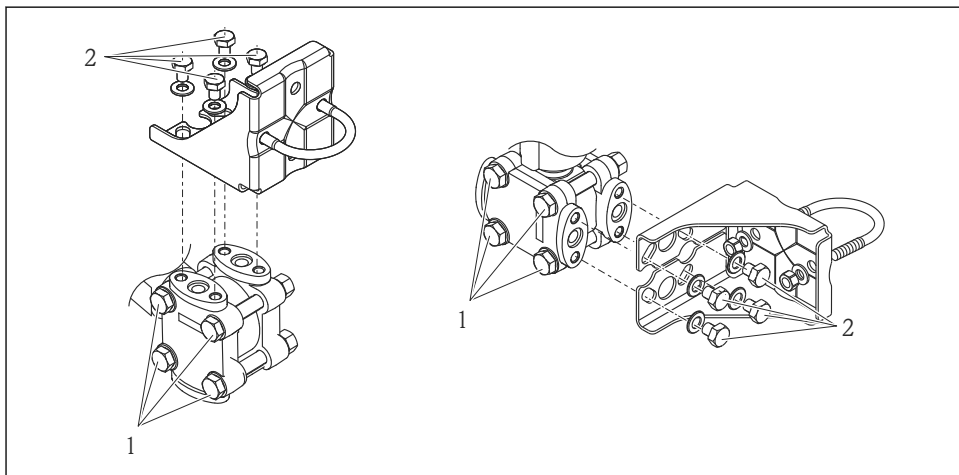
La montare, vă rugăm să rețineți următoarele:

- Pentru a preveni crăparea șuruburilor de montare, acestea trebuie lubrifiate cu vaselină universală înainte de montare.
- Atunci când montați pe o conductă, strângeți piulițele pe consolă în mod uniform la un cuplu de cel puțin 30 Nm (22,13 lbf ft).
- Pentru instalare, utilizați numai șuruburile cu numărul articolului (2) (consultați schema următoare).

NOTĂ**Manevrare incorectă!**

Deteriorarea dispozitivului!

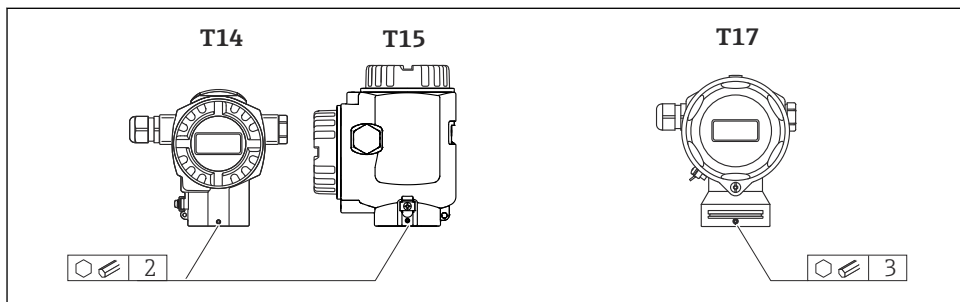
- Scoaterea șuruburilor cu numărul articolului (1) nu este permisă sub nicio formă și va conduce la pierderea garanției.



A0025335

5.2.8 Rotirea carcasei

Carcasa poate fi rotită până la 380° prin slăbirea șurubului de reglare.



A0019996

1. Carcasa T14 și T15: slăbiți șurubul de reglare folosind o 2 mm (0,08 in) cheie cu locaș hexagonal. Carcasa T17: slăbiți șurubul de reglare folosind o 3 mm (0,12 in) cheie cu locaș hexagonal.
2. Rotiți carcasa (max. până la 380°).
3. Strângeți la loc șurubul de reglare cu 1 Nm (0,74 lbf ft).

5.2.9 Închiderea capacelor carcasei

NOTĂ

Dispozitive cu garnitură de capac EPDM - transmițătorul prezintă scurgeri!

Din cauza lubrifianților minerali, de origine animală sau vegetală, garnitura capacului EPDM se umflă, iar transmițătorul va prezenta scurgeri.

- ▶ Nu este necesară ungerea filetului datorită stratului aplicat pe filet din fabrică.

NOTĂ

Capacul carcasei nu mai poate fi închis.

Filet deteriorat!

- ▶ La închiderea capacelor carcasei, asigurați-vă că filetele de la capace și carcasă nu prezintă murdărie, de exemplu, nisip. Dacă întâmpinați rezistență când închideți capacele, verificați din nou dacă există murdărie pe filete.

Închiderea capacelor de pe carcasa igienică din oțel inoxidabil (T17)

Capacele compartimentului cu borne și compartimentului blocului electronic sunt fixate în carcasă și închise cu un șurub în fiecare caz. Aceste șuruburi trebuie strânse bine cu mâna (2 Nm (1,48 lbf ft)) până la opritor pentru a vă asigura că sunt bine fixate capacele.

6 Conexiune electrică

6.1 Cerințe de conectare


AVERTISMENT

Risc de electrocutare!

Dacă tensiunea de utilizare este > 35 V c.c.: tensiune de contact periculoasă la borne.

- ▶ Într-un mediu umed, nu deschideți capacul dacă este prezentă tensiune.

⚠️ AVERTISMENT**O conexiune incorectă compromite siguranța electrică!**

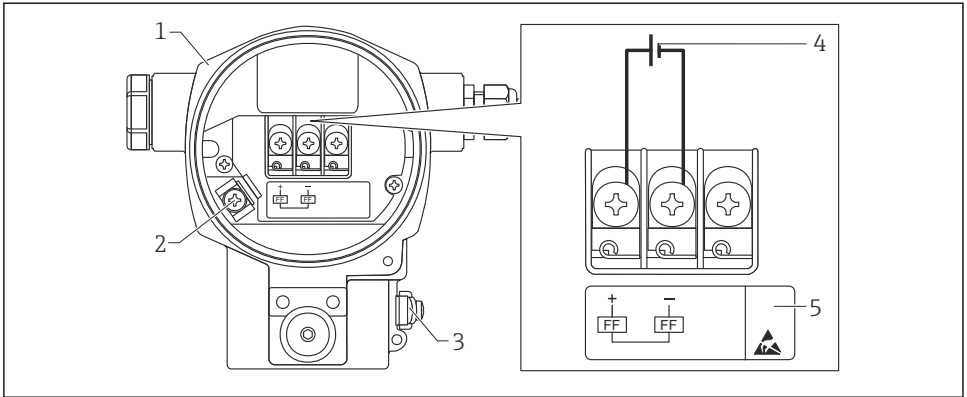
- ▶ Risc de electrocutare și/sau explozie! Înainte de a conecta dispozitivul, opriți tensiunea de alimentare.
- ▶ La utilizarea dispozitivului de măsurare în zone periculoase, instalarea trebuie să respecte, de asemenea, standardele și reglementările naționale aplicabile și instrucțiunile de siguranță sau diagramele de instalare sau control.
- ▶ Dispozitivele cu protecție integrată la supratensiune trebuie să fie împământate.
- ▶ Sunt instalate circuite de protecție împotriva polarității inverse, influențelor HV și vârfurilor de supratensiune.
- ▶ Tensiunea de alimentare trebuie să corespundă cu tensiunea de alimentare specificată pe plăcuța de identificare, consultați instrucțiunile de operare →  2.
- ▶ Opriți tensiunea de alimentare înainte de conectare.
- ▶ Scoateți capacul carcasei de la compartimentul cu borne.
- ▶ Dirijați cablul prin presgarnitură. Este de preferat să utilizați un cablu torsadat, ecranat, cu două fire.
- ▶ Conectați dispozitivul după cum este indicat în diagramă.
- ▶ Înșurubați capacul carcasei.
- ▶ Cuplați tensiunea de alimentare.

Împământare și ecranare

Deltabar S trebuie să fie împământat, de exemplu prin intermediul bornei de împământare externe.

Pentru rețelele PROFIBUS PA sunt disponibile diferite metode de instalare a împământării și a ecranării, cum ar fi:

- Instalare izolată (consultați, de asemenea, IEC 61158-2)
- Instalare cu împământare multiplă
- Instalare de capacitanță



A0047210

1 Conexiune electrică FOUNDATION Fieldbus

- 1 Carcasă
- 2 Bornă de împământare internă
- 3 Bornă de împământare externă
- 4 Tensiunea minimă de alimentare, pentru versiunea dintr-o zonă care nu prezintă pericol = 9 la 32 V DC
- 5 Dispozitivele cu protecție integrată la supratensiune sunt etichetate aici „OVP” (protecție la supratensiune).

6.1.1 Conectarea dispozitivelor cu racord M12

	PIN	
	1	Semnal +
	2	Nealocat
	3	Semnal -
	4	Împământare

A0011175

6.1.2 Conectarea dispozitivelor cu racord 7/8"

	PIN	
	1	Semnal -
	2	Semnal +
	3	Nealocat
	4	Împământare

A0011176

6.2 Conectarea unității de măsurare

Pentru informații suplimentare privind structura rețelei și împământarea și pentru alte componente ale sistemului de magistrală, cum ar fi cablurile de magistrală, consultați documentația relevantă, de exemplu, Instrucțiunile de operare BA00034S „PROFIBUS DP/PA: indicații privind planificarea și punerea în funcțiune” și Indicațiile PNO.

6.2.1 Tensiune de alimentare

Versiune pentru zonă care nu prezintă pericol: 9 la 32 DC

AVERTISMENT

Tensiunea de alimentare poate fi conectată!

Risc de electrocutare și/sau explozie!

- ▶ La utilizarea dispozitivului de măsurare în zone periculoase, instalarea trebuie să respecte, de asemenea, standardele și reglementările naționale aplicabile și instrucțiunile de siguranță sau diagramele de instalare sau control.
- ▶ Datele privind protecția împotriva exploziei sunt furnizate în documentația Ex separată, disponibilă la cerere. Documentația Ex este furnizată ca standard pentru toate dispozitivele aprobate pentru utilizare în zone cu pericol de explozie.

6.2.2 Consum de curent

Până la versiunea HW 1.10: 11 mA \pm 1 mA, curentul de comutare corespunde cu IEC 61158-2, clauza 21.

Până la versiunea HW 02.00: 13 mA \pm 1 mA, curentul de comutare corespunde cu IEC 61158-2, clauza 21.

Începând cu versiunea hardware 1.10, veți găsi o etichetă în dispozitiv, pe inserția electronică.

6.2.3 Borne

- Tensiunea de alimentare și borna de împământare internă: 0,5 la 2,5 mm² (20 la 14 AWG)
- Bornă de împământare externă: 0,5 la 4 mm² (20 la 12 AWG)

6.2.4 Specificații cablu

- Endress+Hauser recomandă utilizarea unor cabluri torsadate, ecranate, cu două fire (de obicei, cablu de tip A).
- Diametrul cablului: 5 la 9 mm (0,2 la 0,35 in)

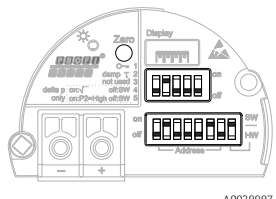
Pentru informații suplimentare referitoare la specificațiile cablurilor, consultați instrucțiunile de operare BA00034S

„PROFIBUS DP/PA: indicații privind planificarea și punerea în funcțiune”, Indicațiile PNO 2.092

„Manualul de utilizare și instalare a PROFIBUS PA” și IEC 61158-2 (MBP).

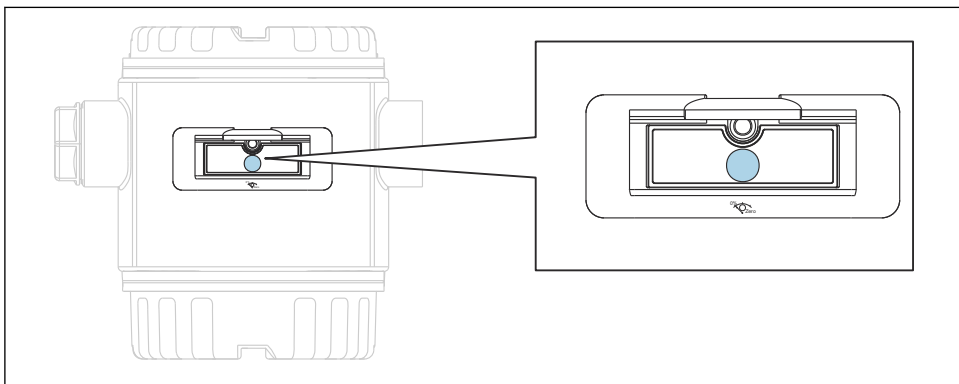
7 Opțiuni de operare

7.1 Operarea fără un meniu de operare

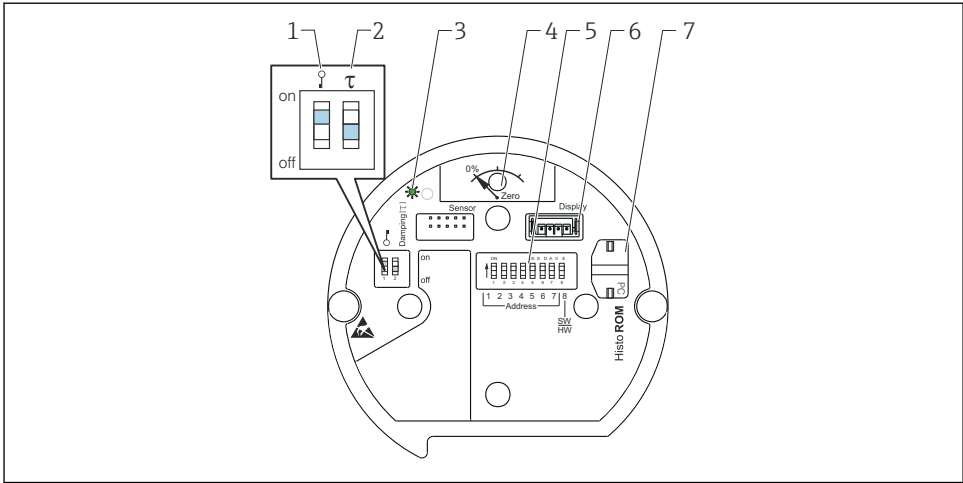
Opțiuni de operare	Explicație	Grafic	Descriere
Operarea locală fără afișajul dispozitivului	Dispozitivul este utilizat cu ajutorul tastelor de acționare și al comutatoarelor de tip DIP switch de pe inserția electronică.	 A detailed diagram of the device's control panel. It features a central 'Display' with 'FFFF' on it. To the left are 'Z-zero' and 'Z-set' buttons. Below the display are 'data p. on' and 'only on' buttons. To the right are 'SW' and 'HW' buttons. At the bottom, there are 'Address' labels for 'SW' and 'HW'. The diagram is labeled 'A0029997' at the bottom right.	→ 17

7.1.1 Poziția elementelor de operare

În cazul carcasei din aluminiu (T14/T15) și al carcasei din oțel inoxidabil (T14), tasta de acționare se află fie sub clapeta de protecție din exteriorul dispozitivului, fie în interior, pe inserția electronică. În cazul carcasei igienice din oțel inoxidabil (T17), tasta de acționare se află întotdeauna în interior, pe inserția electronică. În plus, există trei taste de acționare pe afișajul local opțional.



2 Taste de acționare, în exterior



A0020032

- 1 Comutator de tip DIP switch pentru blocarea/deblocarea parametrilor relevanți pentru valoarea măsurată
- 2 Comutator de tip DIP switch pentru pornirea/oprirea amortizării
- 3 LED verde pentru a indica valoarea care este acceptată
- 4 Tastă pentru reglarea poziției și resetarea dispozitivului
- 5 Comutator de tip DIP switch pentru adresa de magistrală
- 6 Fantă pentru afișaj opțional
- 7 Fantă pentru dotarea opțională HistoROM®/M-DAT

Funcția comutatoarelor de tip DIP switch

Pentru a îndeplini funcția corespunzătoare, apăsați tasta sau combinația de taste timp de cel puțin 3 s. Apăsați combinația de taste timp de cel puțin 6 s pentru o resetare.

	Semnificație
	<ul style="list-style-type: none"> ■ Reglarea poziției (corecția punctului zero): apăsați tasta timp de cel puțin 3 secunde. LED-ul de pe inserția electronică se aprinde scurt dacă presiunea aplicată a fost acceptată pentru reglarea poziției. ■ Resetare totală: apăsați tasta și mențineți-o apăsată timp de cel puțin 12 secunde. LED-ul de pe inserția electronică se aprinde pentru scurt timp dacă se efectuează o resetare.
	Setați adresa pe magistrală.
	<ul style="list-style-type: none"> ■ Comutatorul de tip DIP switch 1: pentru a bloca/debloca parametri relevanți pentru valoarea măsurată. Setare din fabrică: dezactivată (deblocată) ■ Comutator de tip DIP switch 2: pentru activarea/dezactivarea amortizării, setarea din fabrică: activată (amortizare activată)

7.1.2 Protocol de comunicație PROFIBUS PA

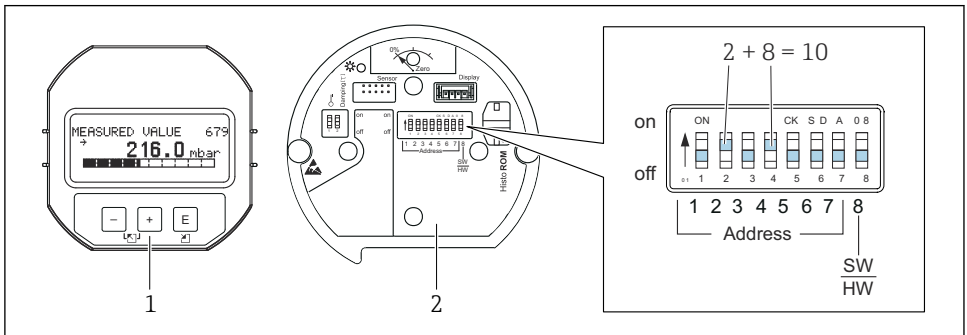
Identificarea dispozitivului și adresarea

Vă rugăm să rețineți următoarele:

- Fiecărui dispozitiv PROFIBUS PA trebuie să i se atribuie o adresă. Sistemul de control/coordonator poate recunoaște dispozitivul numai dacă adresa este setată corect.
- Fiecare adresă se poate alocă o singură dată în orice rețea PROFIBUS PA.
- Adresele dispozitivelor în intervalul de la 0 la 125 sunt valide.
- Adresa 126, care este setată din fabrică, poate fi utilizată pentru verificarea funcționării dispozitivului și pentru conectarea la o rețea PROFIBUS PA care este în funcțiune. Această adresă trebuie modificată ulterior pentru a adăuga dispozitive suplimentare.
- La ieșirea din fabrică, toate dispozitivele sunt livrate cu adresa implicită 126 și adresare software.
- Programul de operare FieldCare este livrat cu adresa 0 (setare implicită).

Există două moduri de a atribui adresa dispozitivului unui dispozitiv Deltabar S:

- Prin programul de operare de clasa 2 coordonator DP, cum ar fi FieldCare sau
- La fața locului, prin intermediul comutatoarelor de tip DIP switch.



A0047209

Fig. 8: Setarea adresei dispozitivului prin intermediul comutatoarelor de tip DIP switch

- 1 Dacă este necesar, scoateți afișajul local (opțional)
- 2 Setăți adresa hardware prin intermediul comutatoarelor tip DIP switch

Adresare hardware

Adresa hardware este setată după cum urmează:

1. Setăți comutatorul de tip DIP switch 8 (SW/HW) în poziția „Off” (Oprit).
2. Setăți adresa cu ajutorul comutatoarelor de tip DIP switch de la 1 la 7 (consultați figura de mai sus).
3. Modificarea adresei devine validă după 10 secunde. Dispozitivul este repornit.

Comutator de tip DIP switch	1	2	3	4	5	6	7
Valoare atunci când este setată pe „On” (Pornit)	1	2	4	8	16	32	64
Valoare atunci când este setată pe „Off” (Oprit)	0	0	0	0	0	0	0

Adresare software

Adresa software este setată după cum urmează:

1. Setati comutatorul de tip DIP switch 8 (SW/HW) în poziția „On” (Pornit).
2. Dispozitivul este repornit.
3. Dispozitivul raportează adresa sa curentă. Setare din fabrică: 126.
4. Setati adresa prin intermediul programului de configurare.

Setarea unei noi adrese prin intermediul FieldCare. Comutatorul de tip DIP switch 8 (SW/HW) este setat în poziția „On” (pornit) (SW):

1. Cu ajutorul meniului „Device operation” →, selectați opțiunea „Connect”. Se afișează ecranul „Connection wizard”.
2. Dispozitivul raportează adresa sa curentă. Setare din fabrică: 126 ¹⁾
3. Dispozitivul trebuie să fie deconectat de la magistrală pentru a putea atribui o nouă adresă dispozitivului. În acest scop, în meniul „Device operation” →, selectați opțiunea „Disconnect”.
4. Folosind meniul „Device operation”, selectați → „Device functions” → „Additional functions” → „Set device station address”. Se afișează fereastra „PROFIdm DPV1 (Set device station address)”.
5. Introduceți noua adresă și confirmați cu opțiunea „Set”.
6. Noua adresă este atribuită dispozitivului.

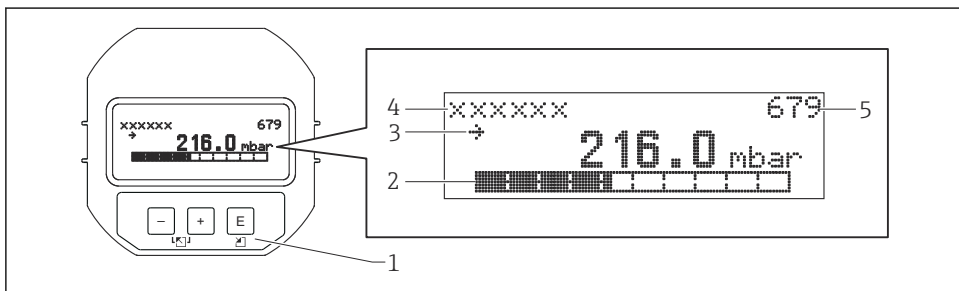
7.2 Afișaj de cu afișajul dispozitivului (opțional)

Un afișaj cu cristale lichide (LCD) cu 4 linii este utilizat pentru afișare și operare. Afișajul local prezintă valori măsurate, texte de dialog, mesaje de defecțiune și mesaje de atenționare. Afișajul dispozitivului poate fi rotit în trepte de 90°. În funcție de poziția de instalare a dispozitivului, acest lucru facilitează utilizarea dispozitivului și citirea valorilor măsurate.

Funcții:

- Afișaj al valorii măsurate cu 8 cifre, inclusiv semn și virgulă zecimală, afișare unitate, grafic cu bare pentru afișajul curent
- Ghidare prin meniu simplă și completă datorită defalcării parametrilor în câteva niveluri și grupuri
- Fiecărui parametru îi este atribuit un număr de identificare din 3 cifre pentru navigare ușoară

- Posibilitate de configurare a afișajului în funcție de cerințele și preferințele individuale, de exemplu, limba, afișajul alternant, afișarea altor valori măsurate, cum ar fi temperatura senzorului, setarea contrastului
- Funcții de diagnosticare completă (mesaj de defecțiune și de avertizare, indicatoare maxime/minime etc.)
- Punere în funcțiune rapidă și sigură cu ajutorul meniurilor de configurare rapidă



A0016498

Următorul tabel prezintă simbolurile care pot apărea pe afișajul local. Pot apărea patru simboluri simultan.

Simbol	Semnificație
	Simbol alarmă <ul style="list-style-type: none"> ▪ Simbol care clipește: avertisment, dispozitivul continuă să măsoare ▪ Simbol aprins permanent: eroare, aparatul nu continuă măsurarea <i>Notă:</i> Simbolul de alarmă se poate suprapune peste simbolul de tendință.
	Simbol de blocare Operarea dispozitivului este blocată. Deblocați dispozitivul.
	Simbol de comunicare Transfer de date prin comunicare.
	Simbol de tendință (în creștere) Valoarea măsurată crește.
	Simbol de tendință (în scădere) Valoarea măsurată scade.
	Simbol de tendință (constant) Valoarea măsurată a rămas constantă pe parcursul ultimelor câteva minute.

7.2.1 Tastele de acționare de pe modulul de afișare și operare

Tastă/Taste de acționare	Semnificație
	<ul style="list-style-type: none"> ▪ Navigați în sus în lista verticală ▪ Editați valorile numerice sau caracterele în cadrul unei funcții
	<ul style="list-style-type: none"> ▪ Navigați în jos în lista verticală ▪ Editați valorile numerice sau caracterele în cadrul unei funcții
	<ul style="list-style-type: none"> ▪ Confirmați intrarea ▪ Treceți la următorul element
	Setarea contrastului afișajului local: mai întunecat
	Setarea contrastului afișajului local: mai luminos
	<p>Funcții ESC:</p> <ul style="list-style-type: none"> ▪ Ieșirea din modul de editare fără a salva valoarea modificată ▪ Vă aflați în meniul din cadrul unui grup de funcții: la prima apăsare simultană a tastelor, vă întoarceți cu un parametru în grupul de funcții. Ulterior, la fiecare apăsare simultană a tastelor, vă deplasați cu un nivel mai sus în meniu. ▪ Vă aflați în meniu la un nivel de selectare: de fiecare dată când apăsați simultan tastele, vă deplasați cu un nivel mai sus în meniu. <p><i>Notă:</i> Pentru termenii grup de funcții, nivel, nivel de selectare, consultați „Structura meniului”.</p>

7.2.2 Exemplu de operare: parametri cu o listă verticală

Exemplu: selectare „Deutsch” ca limbă a meniului.

	Limbă	000	Operare
1	✓ English Deutsch		„English” este valoarea setată ca limbă de meniu (valoare implicită). Un ✓ înaintea textului meniului indică opțiunea care este activă în momentul respectiv.
2	Deutsch ✓ English		Selectați „Deutsch” folosind sau .
3	✓ Deutsch English		<ul style="list-style-type: none"> ▪ Selectați pentru a confirma. Un ✓ înaintea textului meniului indică opțiunea activă (opțiunea „Deutsch” este acum selectată ca limbă a meniului). ▪ Utilizați pentru a părăsi modul de editare a parametrului.

7.2.3 Exemplu de operare: parametri care pot fi definiți de utilizator

Exemplu: setarea parametrului „Set URV (014)” de la 100 mbar (1,5 psi) la 50 mbar (0,75 psi).

Cale de meniu: Setup → Extended setup → Current output → Set URV

	Set URV	014	Operare
1	<input type="text" value="1 0 0 . 0 0 0"/>	mbar	Afișajul local prezintă parametrul care trebuie modificat. Unitatea „mbar” este definită într-un alt parametru și nu poate fi modificată aici.
2	<input type="text" value="1 0 0 . 0 0 0"/>	mbar	Apăsați <input type="checkbox"/> sau <input type="checkbox"/> pentru a intra în modul de editare. Prima cifră este evidențiată cu negru.
3	<input type="text" value="5 0 0 . 0 0 0"/>	mbar	Utilizați tasta <input type="checkbox"/> pentru a modifica „1” în „5”. Apăsați tasta <input type="checkbox"/> pentru a confirma valoarea „5”. Cursorul trece la următoarea poziție (evidențiată cu negru). Confirmați „0” cu <input type="checkbox"/> (a doua poziție).
4	<input type="text" value="5 0 0 . 0 0 0"/>	mbar	A treia cifră este evidențiată cu negru și poate fi acum editată.
5	<input type="text" value="5 0 ↵ . 0 0 0"/>	mbar	Utilizați tasta <input type="checkbox"/> pentru a comuta la simbolul „↵”. Utilizați <input type="checkbox"/> pentru a salva noua valoare și a părăsi modul de editare. Consultați graficul următor.
6	<input type="text" value="5 0 . 0 0 0"/>	mbar	Noua valoare pentru intervalul superior este de 50 mbar (0,75 psi). Utilizați <input type="checkbox"/> pentru a părăsi modul de editare a parametrului. Utilizați <input type="checkbox"/> sau <input type="checkbox"/> pentru a reveni la modul de editare.

7.2.4 Exemplu de operare: acceptarea presiunii prezente

Exemplu: reglarea poziției de setare.

Cale de meniu: Main menu → Setup → Pos. zero adjust

	Reglarea poziției	007	Operare
1	<input checked="" type="checkbox"/> Cancel <input type="checkbox"/> Confirm		Presiunea pentru reglarea poziției este prezentă la dispozitiv.
2	<input type="checkbox"/> Cancel <input checked="" type="checkbox"/> Confirm		Utilizați <input type="checkbox"/> sau <input type="checkbox"/> pentru a comuta la opțiunea „Confirm”. Opțiunea activă este evidențiată cu negru.
3	Adjustment has been accepted!		Utilizați tasta <input type="checkbox"/> pentru a accepta presiunea aplicată pentru reglarea poziției. Dispozitivul confirmă reglarea și revine la parametrul „Position adjustment”.
4	<input checked="" type="checkbox"/> Cancel <input type="checkbox"/> Confirm		Utilizați <input type="checkbox"/> pentru a părăsi modul de editare a parametrului.

8 Punerea în funcțiune

Dispozitivul este configurat în mod standard pentru modul de măsurare „Pressure” (Presiune). Intervalul de măsurare și unitatea în care este transmisă valoarea măsurată corespund datelor de pe plăcuța de identificare.

AVERTISMENT

Presiunea de proces permisă este depășită!

Risc de rănire în cazul explodării pieselor! Dacă presiunea este prea mare, sunt afișate avertismente

- ▶ Dacă la dispozitiv este prezentă o presiune mai mare decât presiunea maximă admisă, se emit succesiv mesajele „E115 sensor overpressure” și „E727 sensor pressure error - overrange”. Utilizați dispozitivul numai între limitele de interval ale senzorului!

NOTĂ

Presiunea de proces permisă este depășită în sens inferior!

Dacă presiunea este prea mică, sunt afișate mesaje.

- ▶ Dacă la dispozitiv este prezentă o presiune mai mică decât presiunea minimă admisă, se emit succesiv mesajele „E120 sensor low pressure” și „E727 sensor pressure error - overrange”. Utilizați dispozitivul numai între limitele de interval ale senzorului!

8.1 Configurarea mesajelor

- Mesajele E727, E115 și E120 sunt mesaje de tip „Error” (Eroare) și pot fi configurate ca „Warning” (Avertisment) sau „Alarm” (Alarmă). Setarea din fabrică pentru aceste mesaje este „Warning”. Această setare împiedică ieșirea de curent să adopte valoarea de curent de alarmă configurată în aplicații (de exemplu, măsurarea în cascadă) în care utilizatorul acceptă în cunoștință de cauză că intervalul senzorului poate fi depășit.
- Vă recomandăm să setați mesajele E727, E115 și E120 la „Alarm” în următoarele cazuri:
 - Nu este necesar să se depășească intervalul senzorului pentru aplicația de măsurare.
 - Trebuie efectuată o reglare a poziției care trebuie să corecteze o eroare de măsurare mare ca urmare a orientării dispozitivului (de exemplu, dispozitive cu garnitură cu diafragmă).

8.2 Selectarea limbii și a modului de măsurare

8.2.1 Operare locală

Parametrii LANGUAGE și MEASURING MODE se află la nivelul 1 de selectare.

Sunt disponibile următoarele moduri de măsurare:

- Presiune
- Nivel
- Debit (nu pentru 160 bar și 250 bar)

8.2.2 Comunicație digitală

Sunt disponibile următoarele moduri de măsurare:

- Presiune
- Nivel
- Debit (nu pentru 160 bar și 250 bar)

Parametrul LANGUAGE este dispus în grupul DISPLAY (OPERATING MENU → DISPLAY).

- Utilizați parametrul LANGUAGE pentru a selecta limba meniului pentru afișajul local.
- Selectați limba meniului pentru FieldCare, utilizând „Language Button” (Butonul de limbă) din fereastra de configurare.
Selectați limba meniului pentru cadrul FieldCare utilizând meniul „Extra” → „Options” → „Display” → „Language”.


8.3 Reglarea poziției

Din cauza orientării dispozitivului, este posibil să existe o deplasare în ceea ce privește valoarea măsurată, adică atunci când recipientul este gol, valoarea măsurată nu indică zero.

Există trei moduri de a efectua reglarea poziției. (Calea de meniu: (GROUP SELECTION →) OPERATING MENU → SETTINGS → POSITION ADJUST).

Nume parametru	Descriere
POS. ZERO ADJUST, Intrare	<p>Pos. zero adjustment – nu este necesar să se cunoască diferența de presiune dintre zero (valoarea de referință) și presiunea măsurată</p> <p>Exemplu:</p> <ul style="list-style-type: none"> ▪ MEASURED VALUE = 2,2 mbar (0,032 psi) ▪ Puteți corecta MEASURED VALUE prin intermediul parametrului „POS. ZERO ADJUST” cu opțiunea „Confirm”. Aceasta înseamnă că atribuiți valoarea 0.0 la presiunea prezentă. – MEASURED VALUE (după pos. zero adjustment) = 0,0 mbar ▪ Este corectată și valoarea curentă. <p>Parametrul CALIB. OFFSET afișează diferența de presiune rezultată (abatere) cu care a fost corectată MEASURED VALUE.</p> <p>Setare din fabrică: 0.0</p>
POS. INPUT VALUE, Intrare	<p>Pos. zero adjustment – nu este necesar să se cunoască diferența de presiune dintre zero (valoarea de referință) și presiunea măsurată. Pentru a corecta diferența de presiune, este necesară o valoare de măsurare de referință (de exemplu, de la un dispozitiv de referință).</p> <p>Exemplu:</p> <ul style="list-style-type: none"> ▪ MEASURED VALUE = 0,5 mbar (0,0073 psi) ▪ Pentru parametrul POS. INPUT VALUE, specificați punctul de setare dorit pentru MEASURED VALUE, de exemplu 2,0 mbar (0,029 psi). (Se aplică următoarele dispoziții: MEASURED VALUE nouă = POS. INPUT VALUE) ▪ Pentru parametrul POS. INPUT VALUE, specificați punctul de setare dorit pentru MEASURED VALUE, de exemplu 2,0 mbar (0,029 psi). (Se aplică următoarele dispoziții: MEASURED VALUE nouă = POS. INPUT VALUE) ▪ Parametrul CALIB. OFFSET afișează diferența de presiune rezultată (abatere) cu care a fost corectată MEASURED VALUE. Se aplică următoarele: CALIB. OFFSET = MEASURED VALUE_{veche} – POS. INPUT VALUE, aici: CALIB. OFFSET = 0,5 bar (0,0073 psi) - 2,0 bar (0,029 psi) = 1,5 bar (0,022 psi) ▪ MEASURED VALUE (după intrarea pentru calib. offset) = 0,0 mbar ▪ Este corectată și valoarea curentă. <p>Setare din fabrică: 0.0</p>
CALIB. OFFSET, Intrare	<p>Reglarea poziției – diferența de presiune dintre zero (valoarea de referință) și presiunea măsurată este cunoscută.</p> <p>Exemplu:</p> <ul style="list-style-type: none"> ▪ MEASURED VALUE = 2,2 mbar (0,032 psi) ▪ Prin parametrul CALIB. OFFSET, introduceți valoarea cu care trebuie corectată MEASURED VALUE. Pentru a corecta MEASURED VALUE la 0,0 mbar, trebuie să introduceți aici valoarea 2.2. (Se aplică următoarele: MEASURED VALUE_{nouă} = MEASURED VALUE_{veche} – CALIB. OFFSET) ▪ <p>Setare din fabrică: 0.0</p>

8.4 Meniul de configurare rapidă pentru modul de măsurare "Presure"

Operare locală	FieldCare
Afișare valoare măsurată Comutați de la afișarea measured value (valorii măsurate) la GROUP SELECTION cu  .	Afișare valoare măsurată Selectați meniul QUICK SETUP.
GROUP SELECTION Selectați parametrul MEASURING MODE.	MEASURING MODE Selectați opțiunea „Pressure”.
MEASURING MODE Selectați opțiunea „Pressure”.	
GROUP SELECTION Selectați meniul QUICK SETUP.	
POS. ZERO ADJUST Din cauza orientării dispozitivului, este posibil să existe o deplasare în ceea ce privește valoarea măsurată. Puteți corecta MEASURED VALUE prin intermediul parametrului POS. ZERO ADJUST cu opțiunea „Confirm”, prin care atribuiți valoarea 0.0 presiunii curente.	POS. ZERO ADJUST Din cauza orientării dispozitivului, este posibil să existe o deplasare în ceea ce privește valoarea măsurată. Puteți corecta MEASURED VALUE prin intermediul parametrului POS. ZERO ADJUST cu opțiunea „Confirm”, prin care atribuiți valoarea 0.0 presiunii curente.
DAMPING VALUE Introduceți timpul de amortizare (constanta de timp). Amortizarea afectează viteza cu care toate elementele ulterioare, cum ar fi afișajul local, valoarea măsurată și ieșirea de curent, reacționează la o modificare a presiunii.	DAMPING VALUE Introduceți timpul de amortizare (constanta de timp). Amortizarea afectează viteza cu care toate elementele ulterioare, cum ar fi afișajul local, valoarea măsurată și ieșirea de curent, reacționează la o modificare a presiunii.



71570715

www.addresses.endress.com
