

技术资料

Memosens CPL53E

pH 电极，适用于实验室测量和随机取样



采用 Memosens 2.0 数字技术 通用型 pH 电极，响应速度极快

应用

实验室中的标准测量应用

优势

- 结构紧凑的 Memosens 数字式 pH 电极（凝胶填充），采用易于清洁的玻璃体
- 抗污型 PTFE 隔膜
- 自带 NTC 30K 温度传感器，有效进行温度补偿
- 适合与 Liquiline Mobile、Liquiline To Go 和 Memobase Plus 搭配使用

Memosens 数字技术的其他优势：

- 非接触式感应信号传输方式，最高分析安全性
- 数字式数据传输保证了数据安全
- 电极中储存有电极参数，操作简便

功能与系统设计

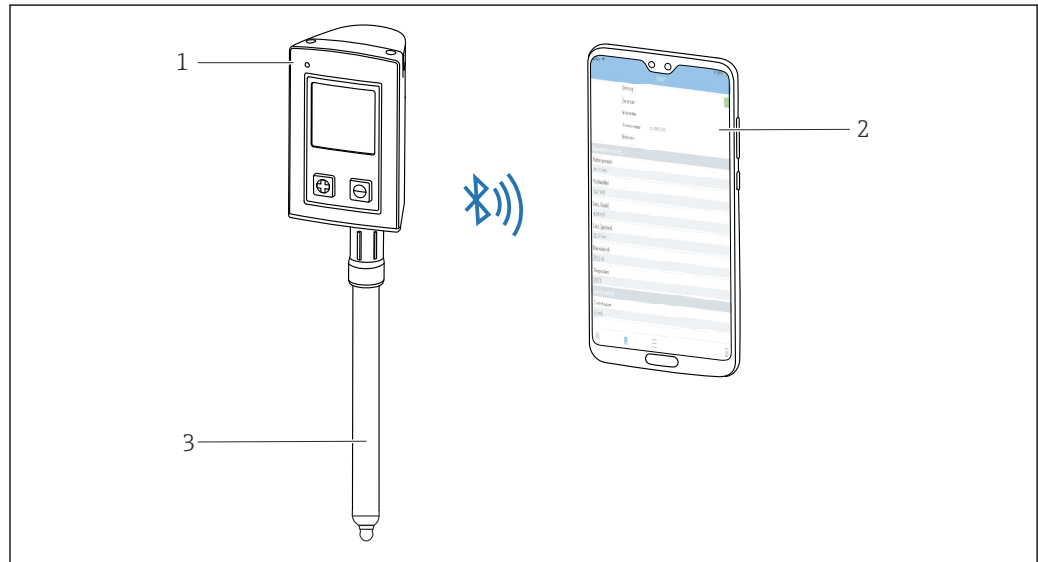
测量原理

pH 测量

pH 是介质酸碱度测量单位。电极玻璃覆膜上产生电化学电位，电位值取决于介质的 pH 值。H⁺ 离子选择性聚积在外层膜上，产生电化学电位，即具有电位差的电化分界面。内置 Ag/AgCl 参比系统用作参比电极。

基于能斯特方程将电压测量值转换为相应的 pH 值。

测量系统



A0047843

图 1 测量系统

- 1 CML18 手持变送器
- 2 智能手机，安装有 Smartblue App（可选）
- 3 Memosens CPL53E

通信和数据处理

与手持设备通信

i 实验室用 Memosens 数字式电极必须与 Memosens 数字式手持变送器配套使用，例如 CML18。

实验室用数字式电极内存储有电极参数，包括：

- 生产参数
 - 序列号
 - 订货号
 - 生产日期
- 标定参数
 - 标定日期
 - 标定次数
 - 执行最近一次电极标定或调节的手持变送器的序列号
- 操作参数
 - 适用温度范围
 - 适用 pH 范围
 - 初始调试日期

输入

测量变量

pH 值

温度

测量范围

- pH 值：0 ... 14 pH（适用范围：1 ... 12 pH）
- 温度：-5 ... 100 °C (23 ... 212 °F)（适用范围：0 ... 80 °C (32 ... 176 °F)）

性能参数

参比系统 Ag/AgCl 参比引线, 盐桥电解液: KCl 凝胶, 3M, 不含 AgCl

环境条件

环境温度范围 **注意**
存在霜冻损坏风险!
▶ 温度低于-15 °C (5 °F) 时, 禁止使用电极。

储存温度范围 0 ... 50 °C (32 ... 122 °F), 不结冰

防护等级 IP 68 (测试条件: 10 m (33 ft)水柱, 25 °C (77 °F), 45 天, 1 M KCl)

电磁兼容性 (EMC) 干扰发射和抗干扰能力符合 EN 61326-1:2013 标准

过程条件

过程温度范围 0 ... 80 °C (32 ... 176 °F)

机械结构

设计及外形尺寸

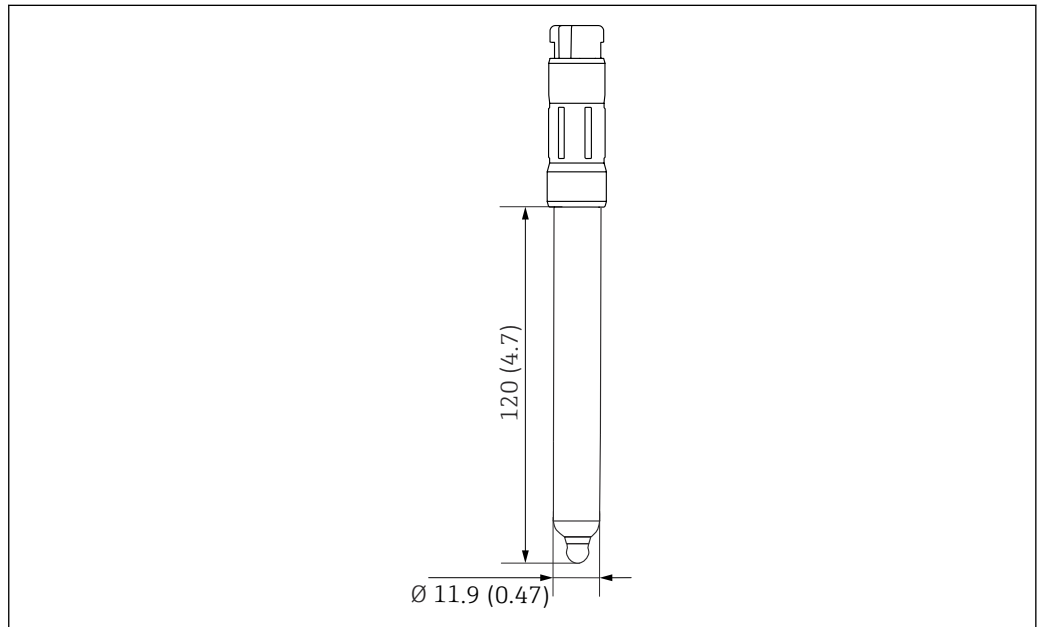


图 2 单位: mm (in)

重量 40 g (1.4 oz)

材质 电极杆 玻璃
金属引线 Ag/AgCl

铭牌	金属氧化物陶瓷
隔膜	PTFE 隔膜

温度传感器	NTC 30K
插接头	实验室用 Memosens 插接头，用于非接触式数字信号传输
过程连接	Pg 13.5

附件

以下为本文档发布时可提供的重要附件。

- ▶ 未列举附件的详细信息请联系 Endress+Hauser 当地销售中心。

设备专用附件

Memosens 电缆 CYK10

- 连接 Memosens 数字式传感器
- 产品主页上的 Configurator 产品选型软件: www.endress.com/cyk10



《技术资料》TI00118C

Memosens 电缆 CYK20

- 连接 Memosens 数字式传感器
- 产品主页上的 Configurator 产品选型软件: www.endress.com/cyk20

Liquiline Mobile CML18

- 多参数手持设备，适用实验室和现场应用场合
- 可靠传输测量值，通过显示单元和 app 操作
- 产品主页上的 Configurator 产品选型软件: www.endress.com/CML18



《操作手册》BA02002C

Memobase Plus CYZ71D

- 个人计算机软件，支持实验室标定
- 对传感器进行可视化和文档化的管理
- 传感器标定储存在数据库中
- 产品主页上的 Configurator 产品选型软件: www.endress.com/cyz71d



《技术资料》TI00502C

Endress+Hauser 的高品质标定液 CPY20

第二种标定液符合 PTB 认证(联邦德国工程物理研究所)的主要参比材料要求，也符合 NIST 认证(美国国家标准技术研究所)的标准参比材料要求，按照 DIN19266 标准由 DKD(德国标定服务机构)认证实验室颁发，符合 DIN 17025 标准。

产品主页上的 Configurator 产品选型软件: www.endress.com/cpy20



www.addresses.endress.com
