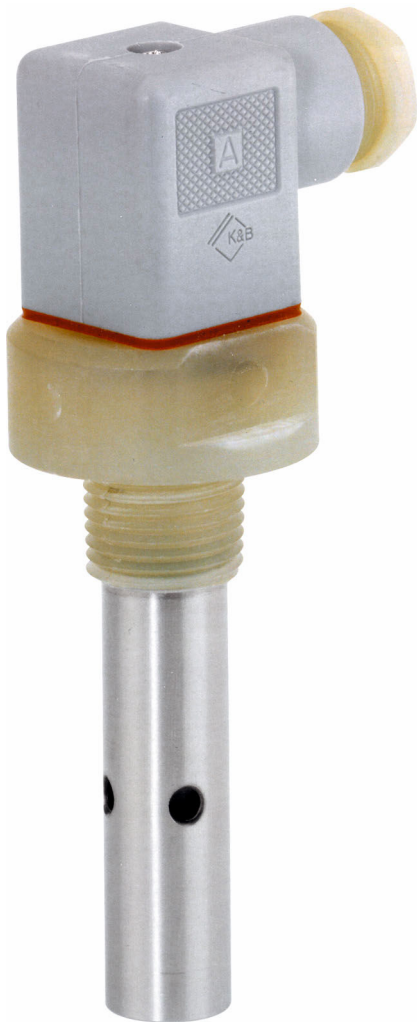


# 技术资料

## Condumax CLS19

### 电导率传感器



双电极传感器，电极常数： $k = 0.01 \text{ cm}^{-1}$  或  
 $k = 0.1 \text{ cm}^{-1}$

#### 应用

传感器测量纯水和超纯水电导率，用于监测和控制：

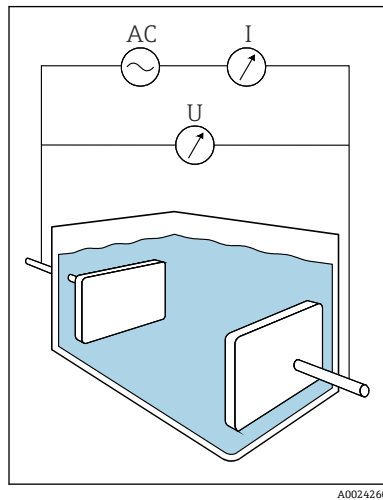
- 离子交换系统
- 反渗透
- 冷却水
- 蒸馏
- 芯片清洁

#### 优势

- 对于低电导率介质也可确保高精度和可靠测量
- 最优性价比
- 采用螺纹过程连接，安装简便
- 坚固耐用的结构设计，最大限度提高耐久性
- 支持多个电极常数，测量范围广

## 功能与系统设计

### 测量原理



浸入在介质中的两个电极测量液体的电导率。交流电压在介质中生成电流，为电极供电。根据欧姆定律计算电阻值或电导值  $G$  (电阻值的倒数)。与传感器结构相关的电极常数  $k$  确定电导值，并通过此电导值确定实际电导  $\kappa$ 。

图 1 电导式电导率测量原理示意图

AC 交流电源  
I 电流表  
U 电压表

### 测量系统

整套测量系统至少包括:

- CLS19 接触式电导率传感器
- 变送器, 例如 Liquiline M CM42
- 测量电缆, 例如 CYK71, 用于连接模拟式传感器

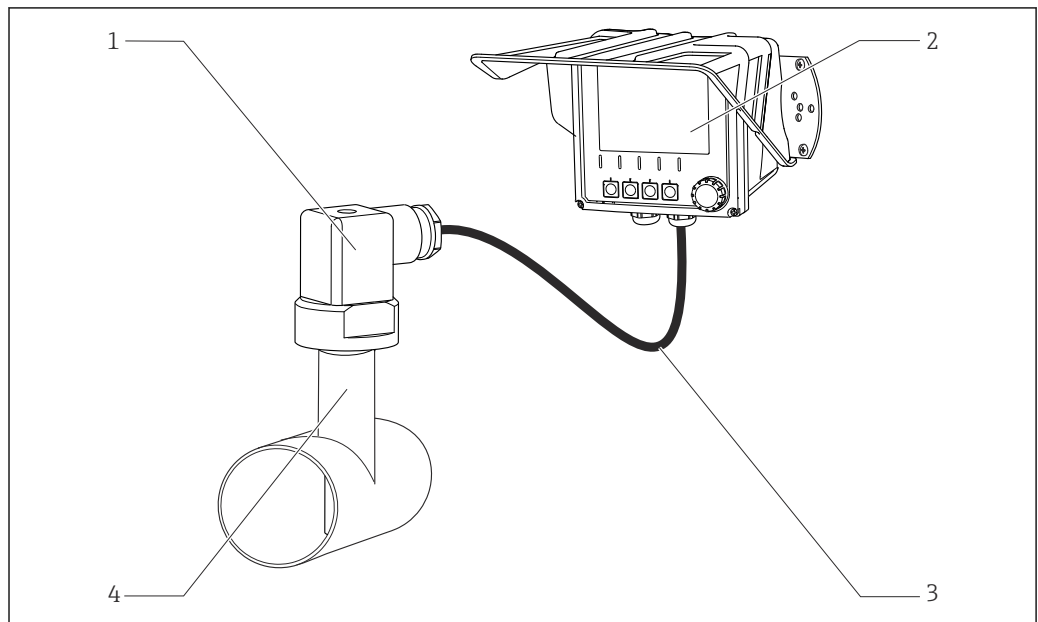


图 2 测量系统示意图

1 CLS19 传感器  
2 CM42 变送器  
3 传感器电缆  
4 安装短管、过程连接

## 输入

**测量变量**

- 电导率
- 温度

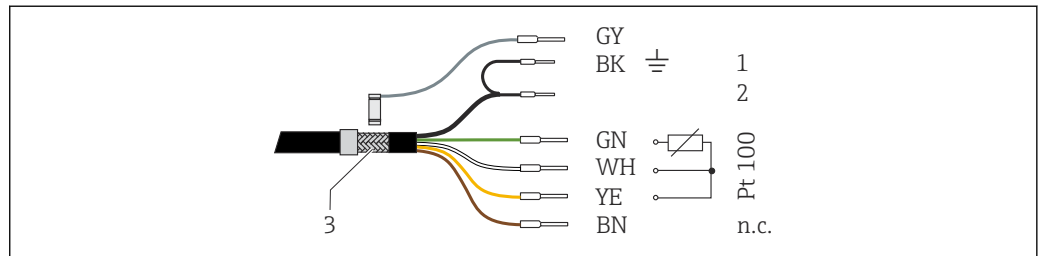
**测量范围**

<b>电导率</b>	(测量条件: 水, 25 °C (77 °F))
CLS19 -A	0.04...20 µS/cm
CLS19 -B	0.10...200 µS/cm
<b>温度</b>	

## 电源

**电气连接**

通过整体电缆或屏蔽测量电缆 CYK71 连接传感器。接线图参见变送器的《操作手册》。



- 图 3 测量电缆 CYK71
- 1 同轴端 (BK), 屏蔽层 (外电极)
  - 2 同轴端 (内), 电导率信号 (内电极)
  - Pt100 温度信号线
  - 3 外屏蔽层, 遵照变送器接线图接线
  - n.c. 不连接

需要使用 VMB 接线盒和 CYK71 电缆进行电缆延长。

## 安装

**安装指南**

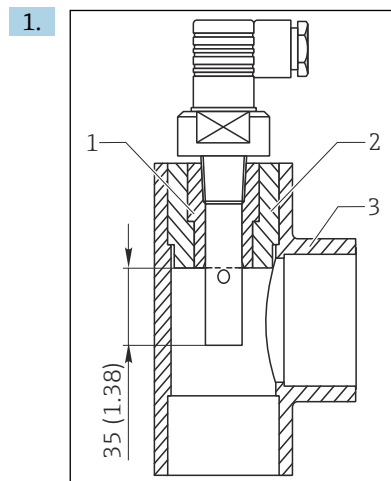


图 4 安装在三通或四通管件中

直接通过 NPT 1/2"螺纹过程连接安装传感器, 或者将传感器安装在三通或四通管件中。

- 2. 在测量过程中传感器电极必须完全插入介质中。

3. 使用传感器测量超纯水时:

确保现场通风条件良好。

↳ 否则, 空气中的  $\text{CO}_2$  会溶解在超纯水中, 发生 (微弱) 水解, 导致电导率上升, 最大增加  $3 \mu\text{S}/\text{cm}$ 。

## 环境条件

防护等级 IP65

## 过程条件

过程温度范围  $-10\dots+60\text{ }^\circ\text{C}$  ( $+10\dots+140\text{ }^\circ\text{F}$ )

过程压力范围 最大 7 bar (102 psi) 绝压,  $20\text{ }^\circ\text{C}$  ( $68\text{ }^\circ\text{F}$ ) 时

### 温压曲线

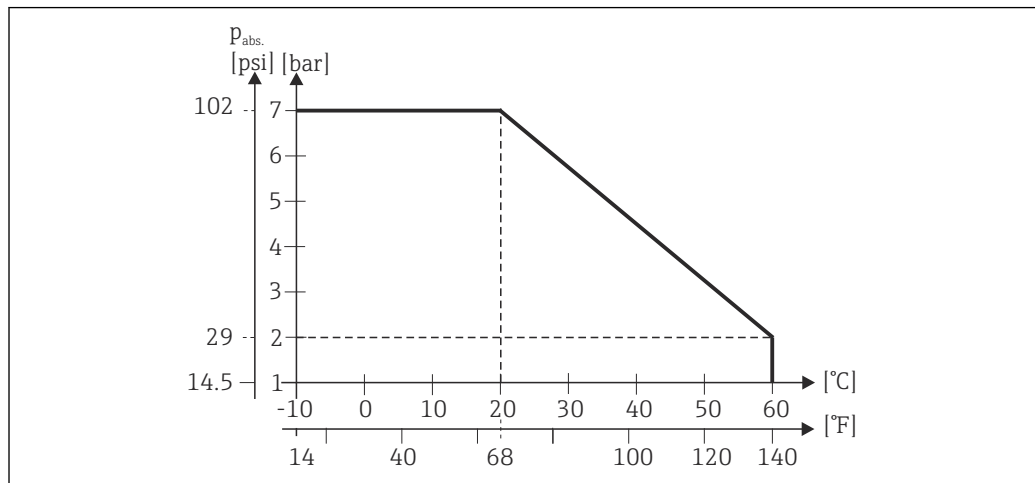
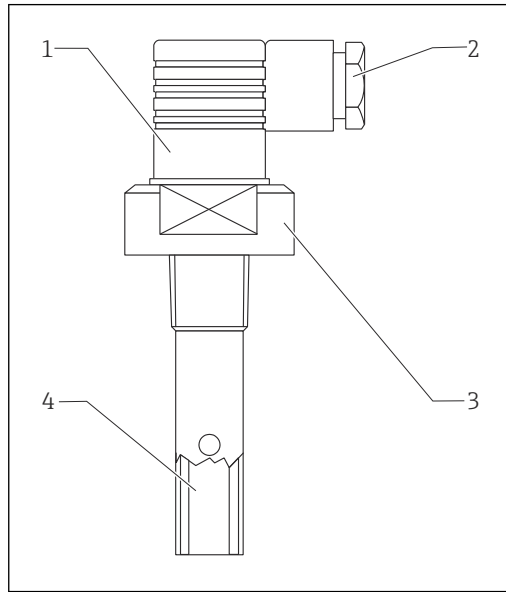


图 5 温压曲线示意图

A0036899

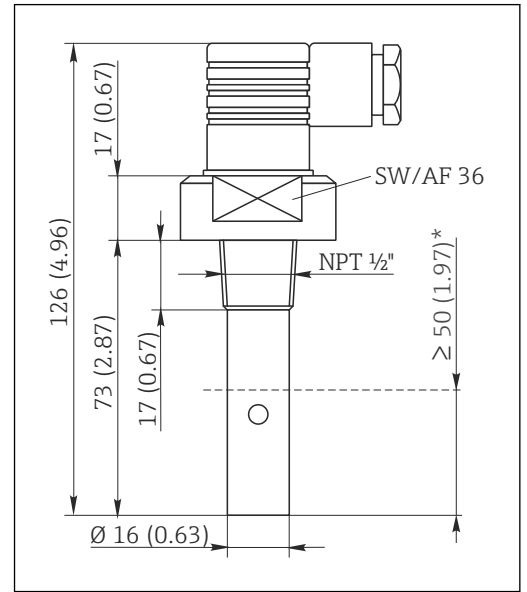
## 机械结构

### 设计及外形尺寸



A0046765

- 图 6 设计
- 1 接线盒
  - 2 电缆入口
  - 3 螺纹杆
  - 4 电极 (同轴布置)



A0046766

- 图 7 外形尺寸以 mm (in) 为单位
- \* 最小插入深度

重量 0.1 kg (0.2 lbs)

接液部件材质  
 电极 不锈钢 1.4571 (AISI 316Ti)  
 传感器杆 聚砜塑料 (PES-GF20)  
 密封圈 EPDM

过程连接 NPT 1/2"螺纹

电极常数  
 CLS19 -A  $k = 0.01 \text{ cm}^{-1}$   
 CLS19 -B  $k = 0.1 \text{ cm}^{-1}$

温度传感器 Pt100


## 订购信息

产品主页 [www.endress.com/cls19](http://www.endress.com/cls19)

### Configurator 产品选型软件

1. 进入产品主页，点击配置按钮。
2. 选择 **Extended 选型**。  
 ↳ Configurator 产品选型软件新窗口打开。
3. 在各订购选项中选择所需选型代号，根据实际需求配置设备。  
 ↳ 生成有效完整的设备订货号。

4. 点击 **Apply**，将配置完成的产品添加至购物车中。

 不少产品支持用户下载选定产品型号的 CAD 或 2D 图纸。

5. 进入购物车，打开产品的 **Show details** 选项卡。

↳ 显示 CAD 图纸链接。如果点击此链接，将显示 3D 格式图纸以及下载其他格式图纸的选项。

## 供货清单

供货清单如下：

- 传感器
- 预安装的插座，Pg 9
- 《操作手册》

## 附件

以下为本文档发布时可提供的重要附件。

▶ 未列举附件的详细信息请联系 Endress+Hauser 当地销售中心。

## 设备专用附件

### 安装支架

#### Flowfit CYA21

- 通用型安装支架，适用公用工程应用中的分析系统
- 产品主页上的 Configurator 产品选型软件：[www.endress.com/CYA21](http://www.endress.com/CYA21)



《技术资料》TI01441C

### 螺纹接头和转接头

适用于带 NPT 1/2"过程连接的传感器/

#### PVC 螺纹接头

- 适用于固定 PVC 十字接头或 DN 20 标准三通
- 带 G 1/2"内螺纹，1/2" NPT 传感器螺纹自密封
- 订货号：50066536

#### PVDF 螺纹接头

- 带 G1/2"内螺纹和 G1 外螺纹
- 20 °C (68 °F) 时，最大压力为 12 bar (174 psi)；1 bar (14.5 psi) 时，最高温度为 120 °C (245 °F)，含 O 型密封圈
- 内螺纹，1/2" NPT 传感器螺纹自密封
- 订货号：50004381

#### PVC 等电势护套 AM

- 用于将 PVC 螺纹接头连接至更大标称口径的管道上
- 管径，订货号：
  - AM 32：适用于十字接头或 DN 32 三通，订货号：50004738
  - AM 40：适用于十字接头或 DN 40 三通，订货号：50004739
  - AM 50：适用于十字接头或 DN 50 三通，订货号：50004740

### 测量电缆

#### 测量电缆 CYK71

- 非端接电缆，用于连接模拟式传感器和延长传感器电缆
- 按米销售，订货号：
  - 非防爆型，黑色：50085333
  - 防爆型(Ex)，蓝色：50085673

### 接线盒

#### VBM

- 接线盒，用于延长电缆
- 10 个端子接线排
- 电缆入口：2 x Pg 13.5 或 2 x NPT 1/2"

- 材料: 铝
- 防护等级: IP 65
- 订货号
  - Pg 13.5 电缆入口: 50003987
  - NPT ½"电缆入口: 51500177

---


服务专用附件

**标定液**

**电导率标定液 CLY11**

精密标定液, 已获得 NIST 颁发的 SRM (标准参比材料) 证书, 适用于标定电导率测量系统, 符合 ISO 9000 标准


- CLY11-A, 74 µS/cm (参考温度: 25 °C (77 °F)), 500 ml (16.9 fl.oz)  
订货号: 50081902
- CLY11-B, 149.6 µS/cm (参考温度: 25 °C (77 °F)), 500 ml (16.9 fl.oz)  
订货号: 50081903

 《技术资料》TI00162C

**标定套件**

**Conducal CLY421**

- 电导率标定装置, 用于超纯水测量
- 全套, 完成出厂标定的测量设备带 NIST 的 SRM 和 DKD 溯源证书, 超纯水测量中的比对测量, max. 20 µS/cm
- 产品主页上的 Configurator 产品选型软件: [www.endress.com/cly421](http://www.endress.com/cly421)

 《技术资料》TI00496C



71560171

[www.addresses.endress.com](http://www.addresses.endress.com)

---