

# Información técnica

## Analizador de COT CA78

Determinación del carbono orgánico total (COT) en el rango de trazas



### Equipo eficaz y compacto

#### Aplicación

El analizador está diseñado para determinar el carbono orgánico total en aplicaciones de agua ultrapura que cumplen las siguientes condiciones:

- Conductividad < 10  $\mu\text{S}/\text{cm}$
- Rango de pH: neutro

#### Ventajas

- Puesta en marcha rápida gracias al corto período de ejecución
- Diseño compacto para una instalación flexible
- Límite de detección bajo y tiempo de respuesta corto
- Monitorización de hasta 3 canales
- Requiere una formación mínima gracias a una interfaz de usuario intuitiva

# Índice de contenidos

<b>Funcionamiento y diseño del sistema</b> . . . . .	<b>3</b>	Calidad de la muestra . . . . .	7
Principio de medición . . . . .	3	Conductividad máxima de la muestra . . . . .	7
<b>Arquitectura del equipo</b> . . . . .	<b>3</b>	Suministro de muestras . . . . .	7
Diagrama de funciones . . . . .	3	<b>Estructura mecánica</b> . . . . .	<b>8</b>
<b>Fiabilidad</b> . . . . .	<b>4</b>	Medidas . . . . .	8
Mantenibilidad . . . . .	4	Peso . . . . .	8
<b>Entrada</b> . . . . .	<b>4</b>	Materiales . . . . .	8
Variables medidas . . . . .	4	Especificación de la manguera . . . . .	8
Rango de medición . . . . .	4	<b>Operabilidad</b> . . . . .	<b>8</b>
Señal de entrada . . . . .	4	Concepto operativo . . . . .	8
<b>Salida</b> . . . . .	<b>4</b>	Indicador . . . . .	8
Señal de salida . . . . .	4	Idioma de manejo . . . . .	8
Carga . . . . .	4	<b>Certificados y homologaciones</b> . . . . .	<b>8</b>
Comportamiento de transmisión . . . . .	4	<b>Información para cursar pedidos</b> . . . . .	<b>9</b>
<b>Salidas de corriente, activas</b> . . . . .	<b>4</b>	Página del producto . . . . .	9
Span . . . . .	4	Configurador de producto . . . . .	9
<b>Alimentación</b> . . . . .	<b>4</b>	Alcance del suministro . . . . .	9
Tensión de alimentación . . . . .	4	<b>Accesorios</b> . . . . .	<b>9</b>
Consumo de potencia . . . . .	4		
Cable de alimentación . . . . .	4		
<b>Características de funcionamiento</b> . . . . .	<b>5</b>		
Variable medida . . . . .	5		
Límite de detección (LDD) . . . . .	5		
Tiempo de respuesta $t_{90}$ . . . . .	5		
Número de canales de medición . . . . .	5		
Requerimiento de muestra . . . . .	5		
Reactor UV . . . . .	5		
Intervalo de calibración . . . . .	5		
Intervalos de mantenimiento . . . . .	5		
Esfuerzo de mantenimiento . . . . .	5		
<b>Instalación</b> . . . . .	<b>5</b>		
Lugar de montaje . . . . .	5		
Instrucciones de instalación . . . . .	5		
<b>Entorno</b> . . . . .	<b>6</b>		
Rango de temperatura ambiente . . . . .	6		
Temperatura de almacenamiento . . . . .	6		
Humedad relativa . . . . .	6		
Grado de protección . . . . .	6		
Compatibilidad electromagnética . . . . .	7		
Seguridad eléctrica . . . . .	7		
Grado de contaminación . . . . .	7		
<b>Proceso</b> . . . . .	<b>7</b>		
Temperatura de la muestra . . . . .	7		
Presión del proceso . . . . .	7		
Salida de muestras . . . . .	7		

## Funcionamiento y diseño del sistema

### Principio de medición

#### Determinación del carbono orgánico total (COT) en la generación de energía y en la industria de los semiconductores

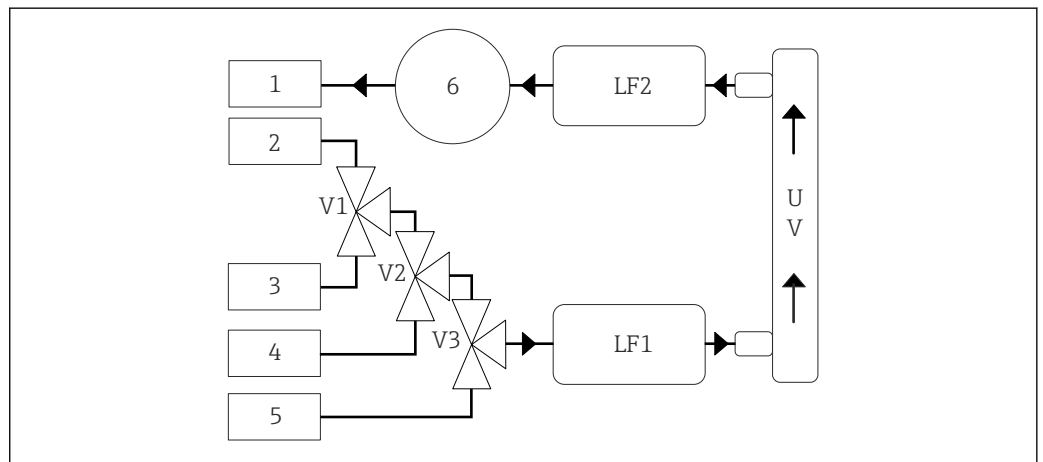
En sistemas de agua ultrapura, debe evitarse de forma fiable cualquier actividad biológica. Esto también se aplica en áreas de difícil acceso de preparación y almacenamiento de aguas ultrapuras. En la analítica online, el COT es el parámetro acumulativo establecido para esta tarea de medición. El agua prácticamente libre de COT no ofrece un entorno de crecimiento a los microorganismos. Además, se detecta inmediatamente cualquier microorganismo proveniente del exterior, debido al carbono que contienen. Los valores extremadamente bajos de COT ofrecen, por tanto, una doble protección contra la contaminación biológica de las instalaciones de agua ultrapura. Por esta razón, la medición del COT se ha convertido en el método consolidado en numerosos puntos de medición del sistema de agua ultrapura. Los procesos relacionados, como el manejo de los intercambiadores de calor y catiónicos, también se monitorizan periódicamente mediante los análisis online de COT.

#### Determinación del COT basada en la digestión por UV y la medición de la conductividad diferencial

El analizador del COT utiliza la digestión rápida y fiable de las sustancias orgánicas mediante la radiación UV de onda corta. Las sustancias orgánicas se oxidan a CO<sub>2</sub> durante el tiempo que el producto está en contacto con la luz UV. A través del equilibrio del ácido carbónico, el CO<sub>2</sub> disuelto hace que la conductividad aumente debido a la formación de bicarbonato. Un par de electrodos situados aguas arriba y aguas abajo de la radiación UV miden el incremento de la conductividad y la convierten en COT. Debido al muy bajo límite de detección, el método aplicado en el analizador se ha convertido en el método mundialmente reconocido para la monitorización del agua ultrapura.

## Arquitectura del equipo

### Diagrama de funciones



1 Diagrama de procesos

- 1 Residuo
- 2 Muestra
- 3 Entrada 1
- 4 Entrada 2
- 5 Entrada 3
- 6 Bomba
- V1 - Válvula 1, válvula 2 (opción de pedido) y válvula 3 (opción de pedido)
- V3
- LF1 - Sensores de conductividad y temperatura
- LF2
- UV Lámpara UV (12 VCC)

## Fiabilidad

<b>Mantenibilidad</b>	El equipo tiene intervalos de mantenimiento definidos para todos los fungibles. Por lo tanto, si se sigue el plan de mantenimiento, el equipo ofrece un alto grado de fiabilidad y permite una alta disponibilidad del punto de medición.
-----------------------	---

## Entrada

<b>VARIABLES MEDIDAS</b>	COT
<b>Rango de medición</b>	0,5 ... 1000 µg/l (ppb)
<b>Señal de entrada</b>	Entrada del controlador de 24 V (opción de pedido) La entrada del controlador inicia una medición. Función disponible únicamente para equipos de 1 canal.

## Salida

<b>Señal de salida</b>	<b>Canal de medición 1</b> 0/4 a 20 mA, aisladas galvánicamente  <b>Canal de medición 2 (opcional)</b> 0/4 a 20 mA, aisladas galvánicamente
<b>Carga</b>	Máx. 500 Ω
<b>Comportamiento de transmisión</b>	Configurable, en el rango de medición de 4 ... 20 mA En espera: 3,8 mA

## Salidas de corriente, activas

<b>Span</b>	0 ... 20 mA; según Namur NE43
-------------	-------------------------------

## Alimentación

<b>Tensión de alimentación</b>	100/240 V CA, 47-63 Hz
<b>Consumo de potencia</b>	Máx. 60 W
<b>Cable de alimentación</b>	2 m, conector de red de suministro eléctrico tipo E+F preinstalado

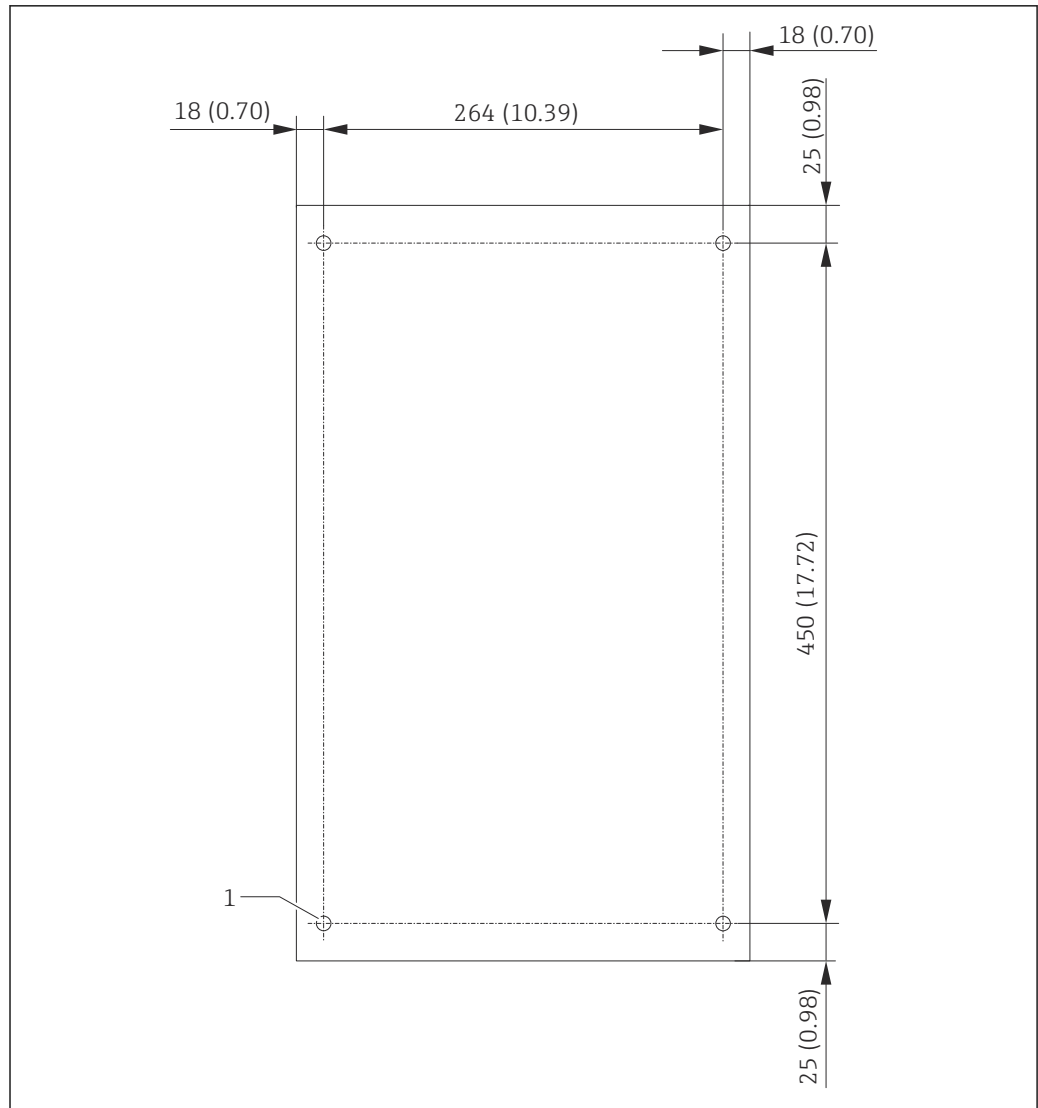
## Características de funcionamiento

<b>Variable medida</b> <sup>1)</sup>	COT (carbono orgánico total)
<b>Límite de detección (LDD)</b>	0,1 µg/l (ppb)
<b>Tiempo de respuesta t90</b>	50 s
<b>Número de canales de medición</b>	1 a 3, según la versión del pedido
<b>Requerimiento de muestra</b>	~ 14 ml/min
<b>Reactor UV</b>	Reactor UV con monitorización continua de funcionamiento
<b>Intervalo de calibración</b>	El equipo se calibra a la entrega. Se recomienda calibrarlo de nuevo después de sustituir componentes que estén en contacto con el proceso, como la manguera de la bomba o el reactor UV.
<b>Intervalos de mantenimiento</b>	<ul style="list-style-type: none"> <li>■ Sustitución de la solución de calibración: antes de cada calibración</li> <li>■ Sustitución de la manguera de la bomba: cada 6 meses</li> <li>■ Sustitución del reactor UV: cada 6 meses</li> <li>■ Sustitución del balasto del reactor UV: cada 24-36 meses</li> <li>■ Sustitución del cabezal de la bomba: cada 36-48 meses</li> </ul>
<b>Esfuerzo de mantenimiento</b>	1 hora al mes

## Instalación

<b>Lugar de montaje</b>	Para el montaje en banco o en pared
<b>Instrucciones de instalación</b>	<p>Coloque el analizador sobre una superficie plana sin vibraciones.</p> <p>Las cuatro tuercas remachables (M6) de la parte posterior de la caja se pueden utilizar para montar el analizador en la pared.</p>

1) +/- 0,5 µg/l (ppb) o 1 %; se aplica el valor más alto en cada caso



A0047197

2 Parte trasera de la caja

1 Tuerca remachable

El lugar de instalación ha de estar protegido ante vibraciones y la pared debe tener suficiente resistencia de carga.

## Entorno

Rango de temperatura ambiente	10 a 45°C (50 a 113°F)
Temperatura de almacenamiento	2 ... 55 °C (35 ... 131 °F)
Humedad relativa	de 10 a 90 %, sin condensación
Grado de protección	IP 42 (equipo estándar), IP54 (opción de pedido)

<b>Compatibilidad electromagnética</b> <sup>2)</sup>	Emisión de interferencias e inmunidad a interferencias según EN 61326-1:2013, clase A para la industria
<b>Seguridad eléctrica</b>	Conforme a la norma EN/IEC 61010-1:2010, equipos de clase 1 Baja tensión: categoría de sobretensiones II Para instalaciones hasta 3 000 m (9 800 ft) sobre el nivel medio del mar
<b>Grado de contaminación</b>	2

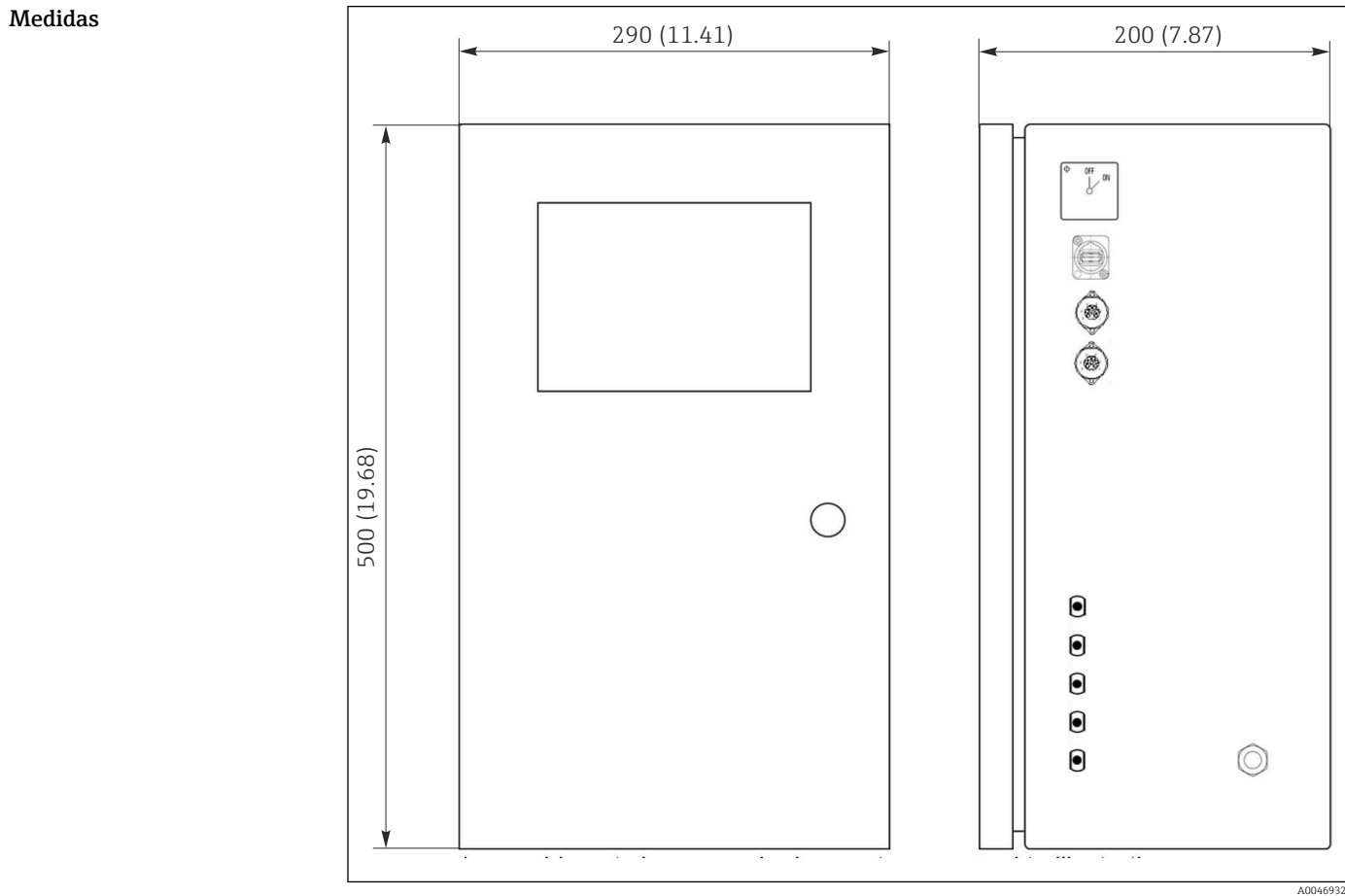
## Proceso

<b>Temperatura de la muestra</b>	< 50 °C (122 °F)
<b>Presión del proceso</b>	Máx. 0,5 bar (7,25 psi); recomendada 0,25 bar (3,62 psi)
<b>Salida de muestras</b>	Despresurizada
<b>Calidad de la muestra</b>	Libre de partículas
<b>Conductividad máxima de la muestra</b>	Máx. 2 µS/cm Opción de pedido: máx. 10 µS/cm
<b>Suministro de muestras</b>	<ul style="list-style-type: none"><li>▪ 1 puerto para muestra: 1 puerto para calibración</li><li>▪ Opción de pedido 1: 3 puertos para muestra, 1 puerto para calibración</li></ul>

---

2) Se necesita una fuente de alimentación de calidad suficiente para manejar el producto conforme al uso designado.

## Estructura mecánica



3 Medidas en mm (in)

A0046932

**Peso** Aprox. 14 kg (30,86 lb)

**Materiales** Caja de acero inoxidable

**Especificación de la manguera** Tubo de muestras con diámetro exterior de 3,2 mm (1/8 in) incluido en el kit de conexión

## Operabilidad

**Concepto operativo** Sistema operativo intuitivo debido a la visualización esquemática del punto de medición.

**Indicador** Monitor con pantalla táctil de 8"

**Idioma de manejo** Inglés (EE. UU.)

## Certificados y homologaciones

Los certificados y homologaciones actuales que están disponibles para el producto pueden seleccionarse a través del Configurador de producto en [www.endress.com](http://www.endress.com):

1. Seleccione el producto mediante los filtros y el campo de búsqueda.



2. Abra la página de producto.
3. Seleccione **Configuración**.


## Información para cursar pedidos

---

**Página del producto** [www.endress.com/ca78](http://www.endress.com/ca78)

---

### Configurador de producto

1. **Configurar**: pulse este botón en la página de producto.
  2. Seleccione la **serie de productos "Extended"**.
    - ↳ Se abre una nueva ventana para el Configurator.
  3. Configure el equipo según sus requisitos mediante la selección de la opción deseada para cada característica.
    - ↳ De esta forma, recibirá un código de producto válido y completo para el equipo.
  4. **Apply**: añada el producto configurado al carrito de compra.
-  Para muchos productos, también tiene la opción de descargar planos CAD o 2D de la versión del producto seleccionado.
5. **Show details**: abra esta pestaña para el producto en el carrito de compra.
    - ↳ Se muestra el enlace al plano CAD. Si se selecciona, aparece el formato de visualización 3D junto con la opción de descargar varios formatos.
- 

### Alcance del suministro

El alcance del suministro incluye:

- 1 analizador con la configuración pedida
- 1 kit de instalación
- 1 certificado de calibración
- 1 x Manual de instrucciones

## Accesorios

Se enumeran a continuación los accesorios más importantes disponibles a la fecha de impresión del presente documento.

- ▶ Póngase en contacto con la Oficina de ventas o servicios de su zona para que le proporcionen información sobre accesorios no estén incluidos en esta lista.

### Kit reductor de presión CA78/79

Presión de suministro: máx. 10 bar (145 psi), presión de salida ajustable

N.º de pedido 71543593

### Kit intercambiador de calor CA78/79

Temperatura: se puede usar hasta una temperatura máxima de 90 °C (194 °F)

N.º de pedido 71543592



---



71577693

[www.addresses.endress.com](http://www.addresses.endress.com)

---