

Installation Instructions

Replacing the transmitter

Promag 300



Replacement of transmitter

Promag 300

Table of contents

1	Overview of replacement transmitters	4
2	Intended use	4
3	Personnel authorized to carry out repairs	5
4	Safety instructions	5
5	Symbols used	6
6	Tools list	7
7	Replacing the transmitter	7
8	Disposal	13


1 Overview of replacement transmitters

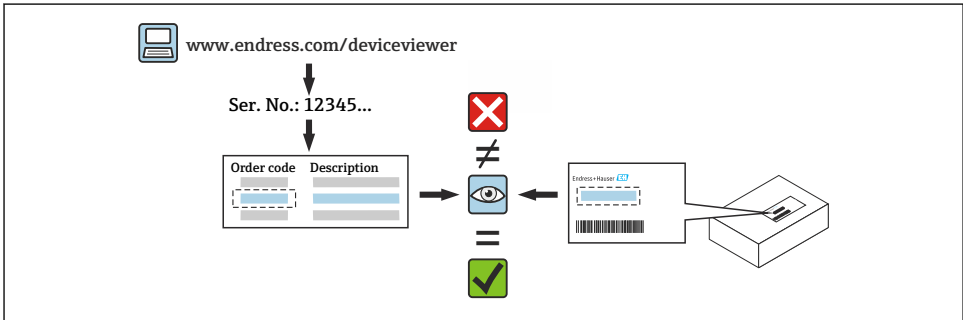
The Installation Instructions apply to the following replacement transmitters:

Order structure	Device component
5X3BXX-	1 × Promag 300 transmitter complete with ISEM and transmitter nameplate 1 × documentation, 1 × Installation Instructions

2 Intended use


- A defective unit can only be replaced with a functioning unit of the same type.
- Only use original parts from Endress+Hauser.
- Check in the W@M Device Viewer if the spare part is suitable for the existing measuring device.

 A spare parts overview is located in the interior of some measuring devices. If the spare parts kit is specified on this list, no inspection is required.



3 Personnel authorized to carry out repairs

Authorization to carry out repairs depends on the measuring device's approval type. The table below shows the authorized group of people in each case.

 Whoever carries out the repairs has full responsibility to ensure that work is carried out safely and to the required quality standard. He/she must also guarantee the safety of the device following repair.


Measuring device approval	Personnel authorized to perform repairs ¹⁾
Without approval	1, 2, 3
With approval (e.g. IECEx)	2, 3
For custody transfer	4

- 1) 1 = Qualified specialist on customer side, 2 = Service technician authorized by Endress+Hauser, 3 = Endress+Hauser (return measuring device to manufacturer)
4 = Check with local approval center if installation/modification must be performed under supervision.

4 Safety instructions

- Check whether the spare part matches the identification labeling on the measuring device, as described on the cover page.
- The spare part set and the Installation Instructions are used to replace a defective unit with a functioning unit of the same type.
Only use original parts from Endress+Hauser.
- Comply with national regulations regarding mounting, electrical installation, commissioning, maintenance and repair.
- The following requirements must be met with regard to specialized technical staff for the mounting, electrical installation, commissioning, maintenance and repair of the measuring devices:
 - Specialized technical staff must be trained in instrument safety.
 - They must be familiar with the individual operating conditions of the devices.
 - In the case of Ex-certified measuring devices, they must also be trained in explosion protection.
- The measuring device is energized! Risk of fatal injury from electric shock. Open the measuring device only when the device is de-energized.
- For measuring devices intended for use in hazardous locations, please observe the guidelines in the Ex documentation (XA).
- For measuring devices in safety-related applications in accordance with IEC 61508 or IEC 61511: following repair, re-commission the device in accordance with the Operating Instructions. Document the repair.
- Before removing the device: set the process to a safe state and purge the pipe of dangerous process substances.
- Danger of burns due to heated surfaces! Before commencing work: allow the system and measuring device to cool down to a touchable temperature.

- In the case of devices in custody transfer, the custody transfer status no longer applies once the seal has been removed.
- The Operating Instructions for the device must be followed.
- Risk of damaging the electronic components! Ensure you have a working environment protected from electrostatic discharge.
- After removing the electronics compartment cover: risk of electrical shock due to missing touch protection!
Turn the measuring device off before removing internal covers.
- Modifications to the measuring device are not permitted.
- Only open the housing for a brief period. Avoid foreign objects, moisture or dirt entering the housing.
- Replace defective seals only with original seals from Endress+Hauser.
- If threads are defective the measuring device must be repaired.
- Threads (e.g. of the electronics compartment cover and connection compartment cover) must be lubricated if an abrasion-proof dry lubricant is not available. Use acid-free, non-hardening lubricant.
- If, during repair work, spacing is reduced or the dielectric strength of the measuring device cannot be guaranteed, perform a test on completion of the work (e.g. high-voltage test in accordance with the manufacturer's instructions).
- Service plug:
 - Do not connect in potentially explosive atmospheres.
 - Only connect to Endress+Hauser service devices.
- Observe the instructions for transporting and returning the device outlined in the Operating Instructions.

 Contact Endress+Hauser Service if you have questions: www.addresses.endress.com

5 Symbols used

5.1 Safety symbols

DANGER

This symbol alerts you to a dangerous situation. Failure to avoid this situation will result in serious or fatal injury.

WARNING

This symbol alerts you to a dangerous situation. Failure to avoid this situation can result in serious or fatal injury.




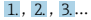
CAUTION

This symbol alerts you to a dangerous situation. Failure to avoid this situation can result in minor or medium injury.


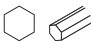


NOTICE

This symbol contains information on procedures and other facts which do not result in personal injury.

5.2 Symbols for certain types of information

Symbol	Meaning
	Permitted Procedures, processes or actions that are permitted.
	Forbidden Procedures, processes or actions that are forbidden.
	Tip Indicates additional information.
	Series of steps

6 Tools list


 Hexagon wrench	 Allen key 3 mm, 4 mm	 Torx screwdriver T20	 Slotted head screwdriver 0.5 x 3.5 mm
---	--	--	--

7 Replacing the transmitter

7.1 Backing up the data

 Remove the T-DAT currently in the old transmitter and insert the T-DAT into the new transmitter.

7.2 Removing the transmitter

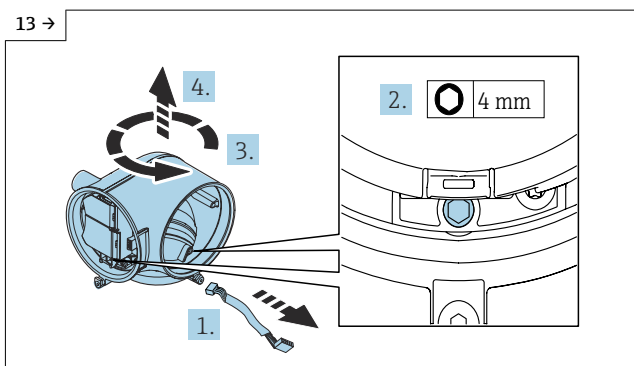
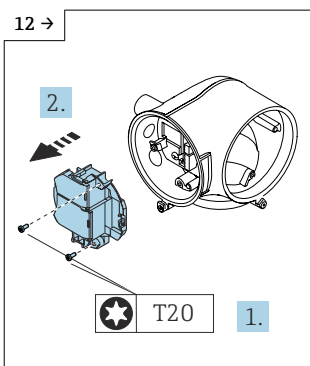
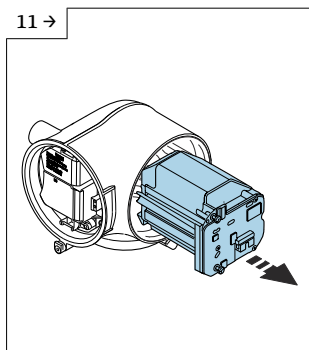
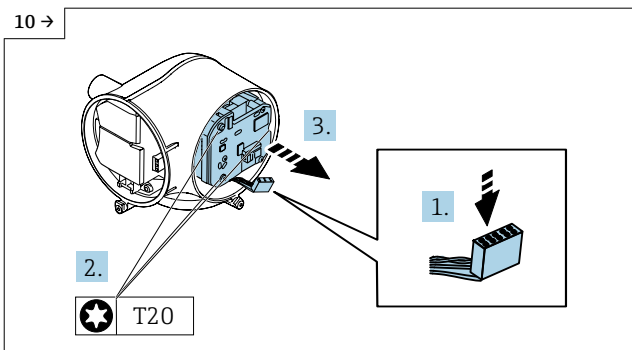
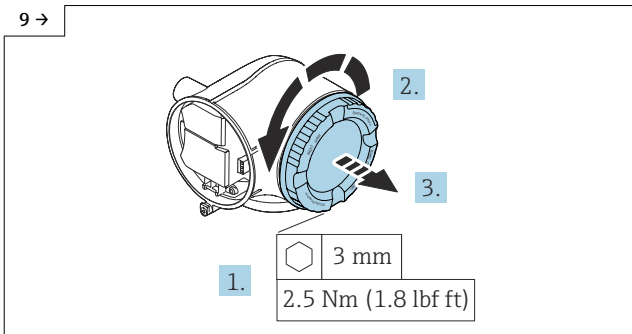
 The S-DAT remains in the sensor interface.

WARNING

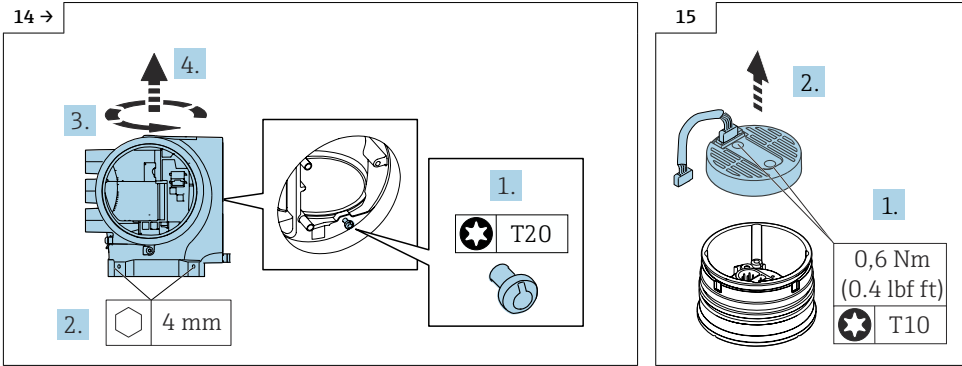
The measuring device is energized!

Risk of fatal injury from electric shock.

- ▶ Open the measuring device only when the device is de-energized.



- Removal of transmitter version for non-hazardous areas: remove the ribbon cable, loosen the screws, turn the transmitter and lift it up.



- Removal of transmitter version for hazardous areas: loosen the screws, turn the transmitter and lift it up.

7.3 Installing the transmitter

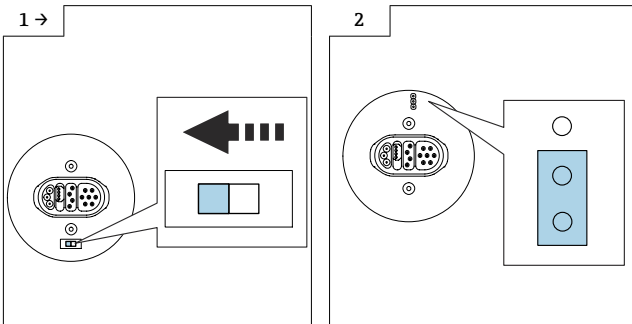
7.3.1 Standard transmitter

NOTICE

Poor measuring performance!

If the grounding switch is in the wrong position, this impacts the measuring performance!

- Check that the grounding switch is in the correct position and correct if necessary!



- **Version A: If a grounding switch is provided on the ISEM:** set the grounding switch of the ISEM to the "left" position (closed).
- **Version B: If a jumper is provided on the ISEM:** plug in the jumper for the ISEM grounding setting on the inside (closed).

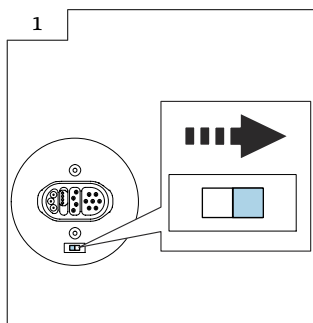
7.3.2 Transmitter, isolated from ground option

NOTICE

Damage to the measuring device!

The measuring device can be destroyed if the grounding switch is in the incorrect position.

- ▶ Check that the grounding switch is in the correct position and correct if necessary!



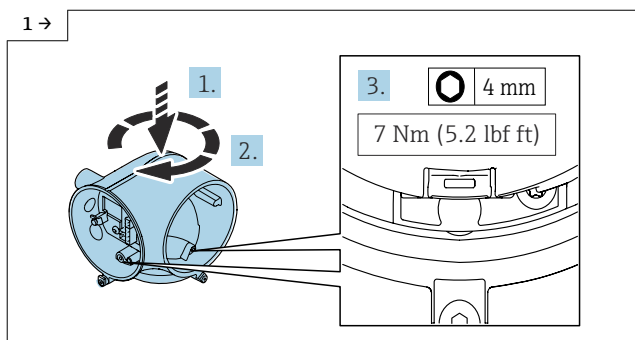
- ▶ Set the grounding switch of the ISEM to the "right" position (open).

7.4 Mounting the replacement transmitter

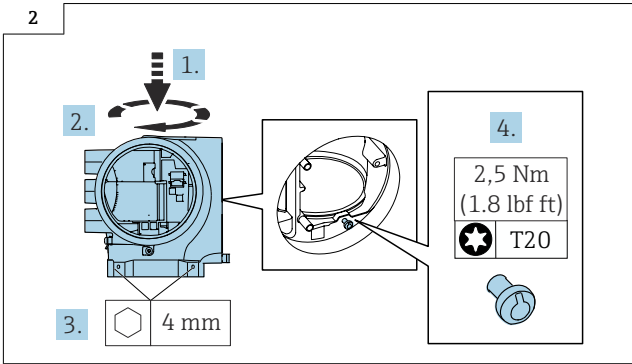
i Before installing the replacement transmitter, remove the cover, the electronics etc. as described in Section 7.2 "Removing the transmitter" → 7.

Reassemble the replacement transmitter in the reverse order as described in Section 7.2 → 7.

Note the following:

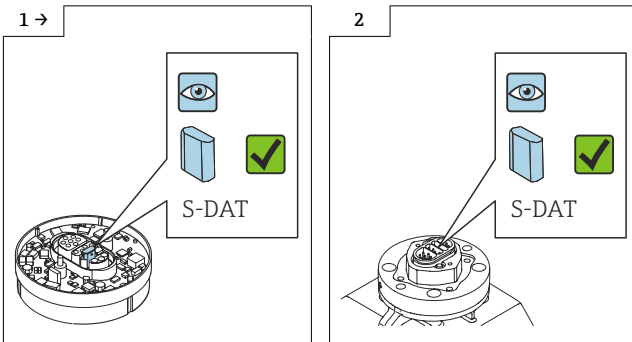


- ▶ To reassemble the transmitter version for non-hazardous areas: attach the transmitter, turn it as far as it will go and then turn it back as far as the securing screw and tighten the screws.

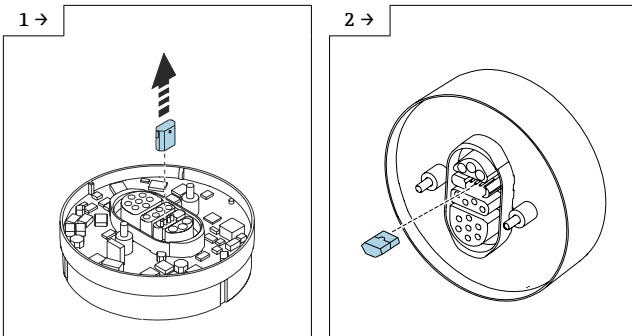


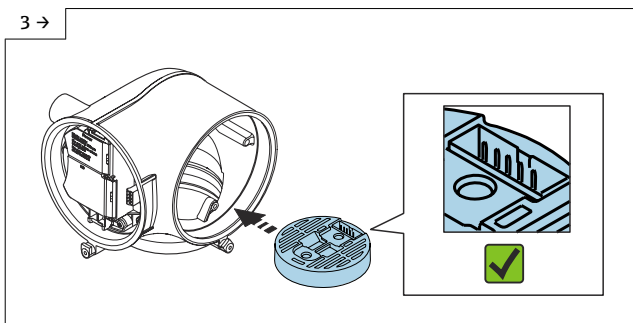
- ▶ To reassemble the transmitter version for hazardous areas: attach the transmitter, turn it as far as it will go and then turn it back as far as the securing screw and tighten the screws.

i Check if the S-DAT is inserted in the amplifier (Fig. 1 below). Otherwise, check if the S-DAT is inserted in the sensor interface (Fig. 2 below).

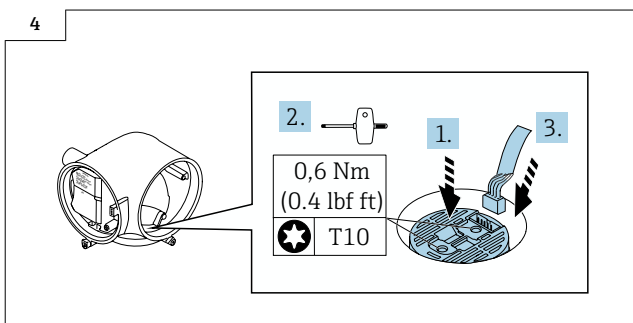


i Otherwise, remove the S-DAT from the defective amplifier (Fig. 1 below) and install it in the new amplifier (Fig. 2 below).







- ▶ Align and position the ISEM in the transmitter housing in accordance with the diagram.



- ▶ Press down on the ISEM, tighten the screws and insert the cable.

 For detailed information on the electrical connection, see the "Electrical connection" section of the Operating Instructions for the device.

 For detailed information on commissioning, see the "Commissioning" section of the Operating Instructions for the device.

8 Disposal



If required by the Directive 2012/19/EU on waste electrical and electronic equipment (WEEE), the product is marked with the depicted symbol in order to minimize the disposal of WEEE as unsorted municipal waste. Do not dispose of products bearing this marking as unsorted municipal waste. Instead, return them to the manufacturer for disposal under the applicable conditions.

Austausch Messumformer

Promag 300

Inhaltsverzeichnis

1	Übersicht Ersatzmessumformer	16
2	Bestimmungsgemäße Verwendung	16
3	Reparaturberechtigte Personen	17
4	Sicherheitshinweise	17
5	Verwendete Symbole	18
6	Werkzeugliste	19
7	Austausch Messumformer	19
8	Entsorgung	26

1 Übersicht Ersatzmessumformer

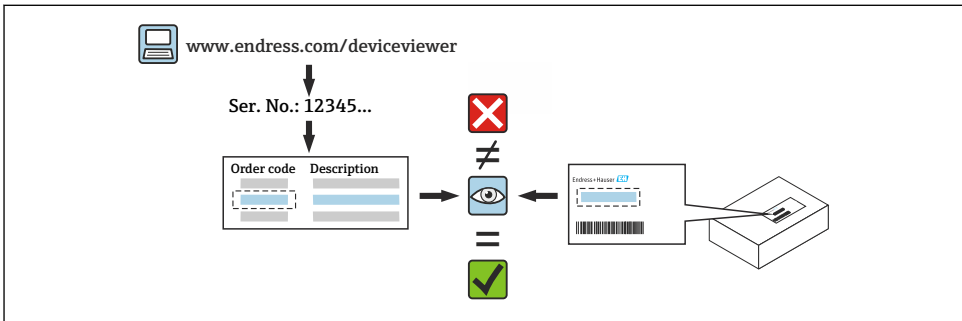
Die Einbauanleitung ist für folgende Ersatzmessumformer gültig:

Bestellstruktur	Gerätekomponente
5X3BXX-	1 × Messumformer Promag 300 komplett inklusive ISEM und Messumformer-Typenschild 1 × Dokumentation, 1 × Einbauanleitung

2 Bestimmungsgemäße Verwendung

- Eine defekte Einheit nur gegen eine funktionierende Einheit des gleichen Typs ersetzen.
- Nur Originalteile von Endress+Hauser verwenden.
- Im W@M Device Viewer prüfen, ob das Ersatzteil zum vorliegenden Messgerät passt.

i Bei einigen Messgeräten befindet sich im Inneren des Gerätes eine Ersatzteilübersicht. Ist das Ersatzteilset dort aufgelistet, entfällt die Überprüfung.



3 Reparaturberechtigte Personen

Die Berechtigung zur Durchführung einer Reparatur ist von der Zulassung des Messgeräts abhängig. Die Tabelle zeigt den jeweils berechtigten Personenkreis.



Die Person, die eine Reparatur vornimmt, übernimmt die Verantwortung für die Sicherheit während der Arbeiten, die Qualität der Ausführung und die Sicherheit des Geräts nach der Reparatur.

Zulassung des Messgeräts	Reparaturberechtigter Personenkreis ¹⁾
Ohne Zulassung	1, 2, 3
Mit Zulassung (z.B. IECEx)	2, 3
Bei eichfähigem Verkehr	4

- 1) 1 = Ausgebildete Fachkraft des Kunden, 2 = Von Endress+Hauser autorisierter Servicetechniker, 3 = Endress+Hauser (Messgerät an Hersteller zurücksenden)
4 = Mit der lokalen Zulassungsstelle prüfen, ob ein Ein-/Umbau unter Aufsicht erfolgen muss.

4 Sicherheitshinweise

- Prüfen, ob das vorliegende Ersatzteil zur Kennzeichnung auf dem Messgerät passt, wie auf der Titelseite beschrieben.
- Ersatzteilset und Einbauanleitung dienen dazu, eine defekte Einheit gegen eine funktionierende Einheit des gleichen Typs zu ersetzen.
Nur Originalteile von Endress+Hauser verwenden.
- Nationale Vorschriften bezüglich der Montage, elektrischen Installation, Inbetriebnahme, Wartung und Reparatur einhalten.
- Folgende Anforderungen an das Fachpersonal für Montage, elektrische Installation, Inbetriebnahme, Wartung und Reparatur der Messgeräte müssen erfüllt sein:
 - In Gerätesicherheit ausgebildet.
 - Mit den jeweiligen Einsatzbedingungen der Geräte vertraut.
 - Bei Ex-zertifizierten Messgeräten: zusätzlich im Explosionsschutz ausgebildet.
- Messgerät unter Spannung! Lebensgefahr durch Stromschlag. Messgerät nur im spannungslosen Zustand öffnen.
- Bei Messgeräten für den explosionsgefährdeten Bereich: Hinweise in der Ex-Dokumentation (XA) beachten.
- Bei Messgeräten in sicherheitstechnischen Applikationen gemäß IEC 61508 bzw. IEC 61511: Nach Reparatur Neuinbetriebnahme gemäß Betriebsanleitung durchführen. Reparatur dokumentieren.
- Vor einem Geräteausbau: Prozess in sicheren Zustand bringen und Leitung von gefährlichen Prozessstoffen befreien.
- Verbrennungsgefahr durch heiße Oberflächen! Vor Arbeitsbeginn: Anlage und Messgerät auf berührungssichere Temperatur abkühlen.
- Bei Messgeräten im abrechnungspflichtigen Verkehr: Nach Entfernen der Plombe ist der geeichte Zustand aufgehoben.
- Die Betriebsanleitung zum Messgerät ist zu beachten.

- Beschädigungsgefahr elektronischer Bauteile! Eine ESD-geschützte Arbeitsumgebung herstellen.
- Nach Entfernen der Elektronikabdeckung: Stromschlaggefahr durch aufgehobenen Berührungsschutz!
Messgerät ausschalten, bevor interne Abdeckungen entfernt werden.
- Änderungen am Messgerät sind nicht zulässig.
- Gehäuse nur kurzzeitig öffnen. Eindringen von Fremdkörpern, Feuchtigkeit oder Verunreinigung vermeiden.
- Defekte Dichtungen nur durch Original-Dichtungen von Endress+Hauser ersetzen.
- Defekte Gewinde erfordern eine Instandsetzung des Messgeräts.
- Gewinde (z.B. von Elektronikraum- und Anschlussraumdeckel) müssen geschmiert sein, sofern keine abriebfeste Trockenschmierung vorhanden ist. Säurefreies, nicht härtendes Fett verwenden.
- Wenn bei den Reparaturarbeiten Abstände reduziert oder die Spannungsfestigkeit des Messgeräts nicht sichergestellt werden kann: Prüfung nach Abschluss der Arbeiten durchführen (z.B. Hochspannungstest gemäß Herstellerangaben).
- Servicestecker:
 - Nicht in explosionsfähiger Atmosphäre anschließen.
 - Nur an Servicegeräte von Endress+Hauser anschließen.
- Die in der Betriebsanleitung aufgeführten Hinweise zum Transport und zur Rücksendung beachten.



Bei Fragen Endress+Hauser Service kontaktieren: www.addresses.endress.com

5 Verwendete Symbole

5.1 Warnhinweissymbole

GEFAHR

Dieser Hinweis macht auf eine gefährliche Situation aufmerksam, die, wenn sie nicht vermieden wird, zu Tod oder schwerer Körperverletzung führen wird.

WARNUNG

Dieser Hinweis macht auf eine gefährliche Situation aufmerksam, die, wenn sie nicht vermieden wird, zu Tod oder schwerer Körperverletzung führen kann.




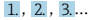
VORSICHT

Dieser Hinweis macht auf eine gefährliche Situation aufmerksam, die, wenn sie nicht vermieden wird, zu leichter oder mittelschwerer Körperverletzung führen kann.


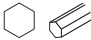


HINWEIS

Dieser Hinweis enthält Informationen zu Vorgehensweisen und weiterführenden Sachverhalten, die keine Körperverletzung nach sich ziehen.

5.2 Symbole für Informationstypen

Symbol	Bedeutung
	Erlaubt Abläufe, Prozesse oder Handlungen, die erlaubt sind.
	Verboten Abläufe, Prozesse oder Handlungen, die verboten sind.
	Tipp Kennzeichnet zusätzliche Informationen.
	Handlungsschritte

6 Werkzeugliste


 Sechskantschlüssel	 Innensechskant- schlüssel 3 mm, 4 mm	 Torx Schraubenzieher T20	 Schlitzschrauben- zieher 0,5 x 3,5 mm
---	---	---	--

7 Austausch Messumformer

7.1 Sichern der Gerätedaten

 Den vorhandenen T-DAT aus dem bestehenden Messumformer herausziehen und den T-DAT in den neuen Messumformer einstecken.

7.2 Ausbau Messumformer

 Der S-DAT bleibt in der Sensorschnittstelle.

WARNUNG

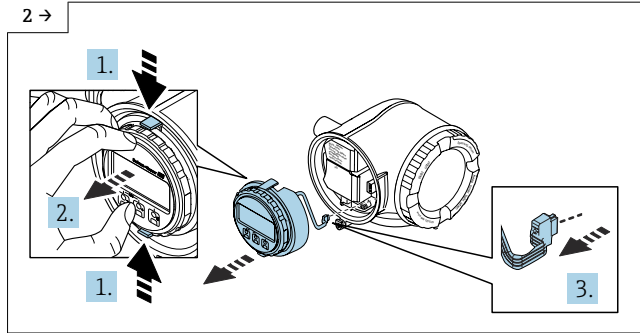
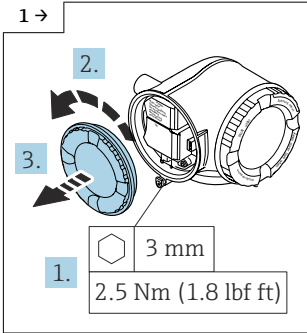
Messgerät unter Spannung!

Lebensgefahr durch Stromschlag.

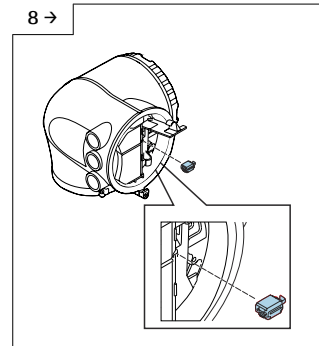
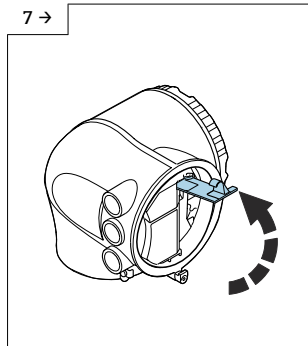
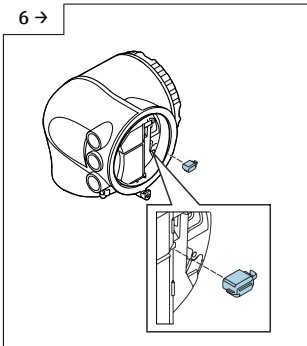
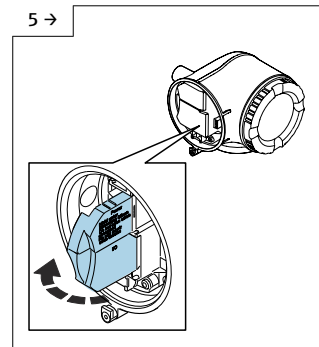
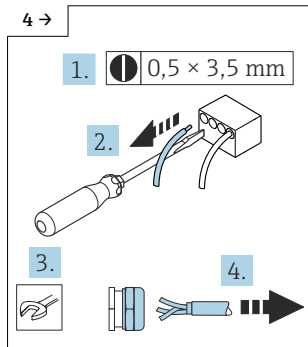
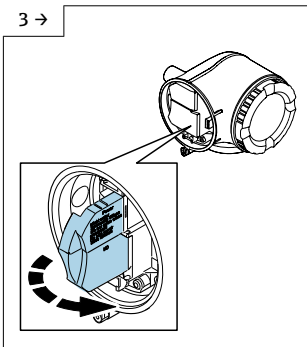
- ▶ Messgerät nur im spannungslosen Zustand öffnen.

⚠ VORSICHT

- ▶ Wenn bei den Reparaturarbeiten Abstände reduziert oder die Spannungsfestigkeit des Messgeräts nicht sichergestellt werden kann: Prüfung nach Abschluss der Arbeiten durchführen (z.B. Hochspannungstest gemäß Herstellerangaben).



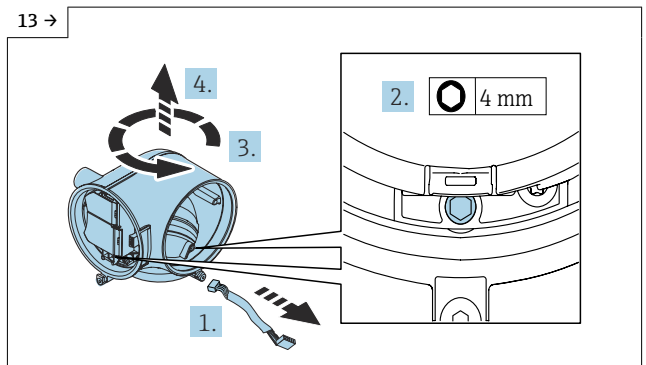
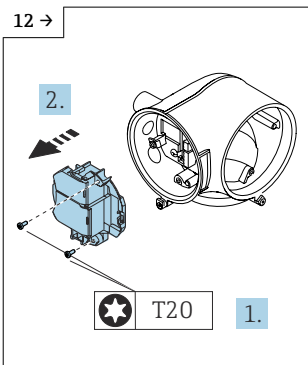
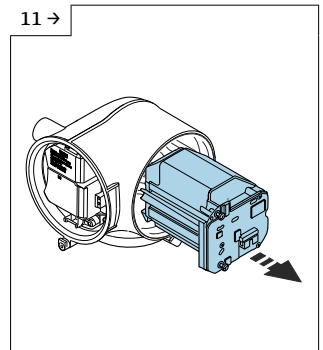
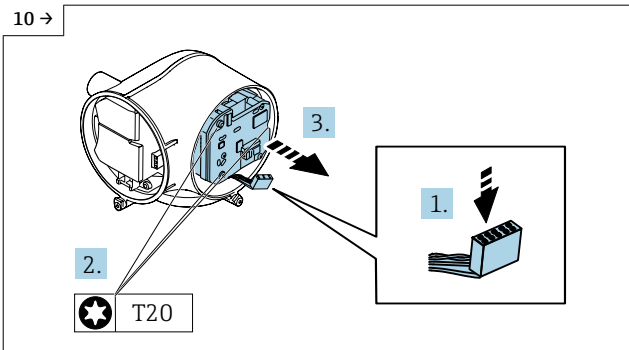
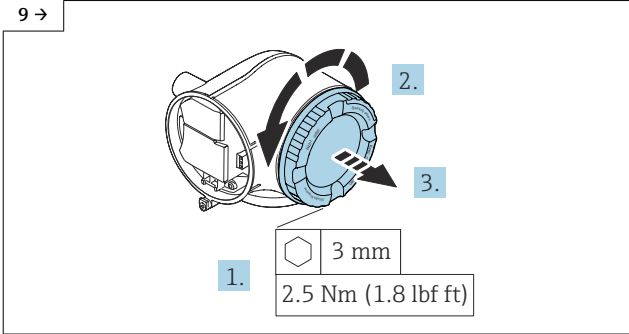
- ▶ Optionale Anzeige demontieren, wenn vorhanden.



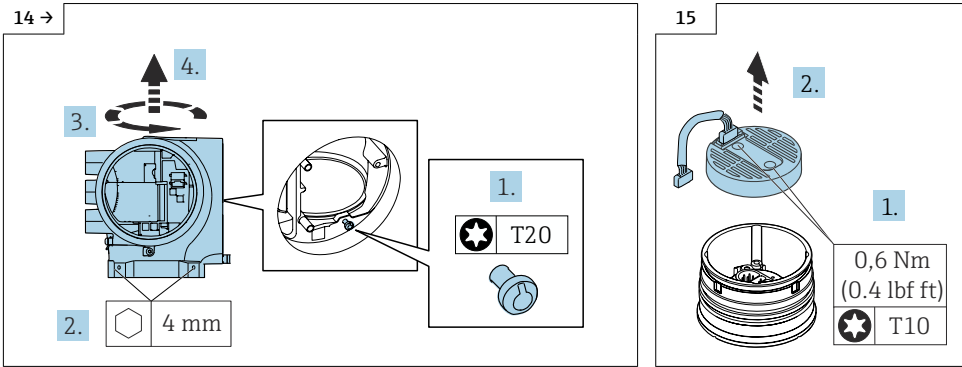
- ▶ Ausbau T-DAT, Messumformer in nicht explosionsgeschützter Ausführung

- ▶ Ausbau T-DAT, Messumformer in explosionsgeschützter Ausführung

- ▶ Ausbau T-DAT, Messumformer in explosionsgeschützter Ausführung



- Ausbau Messumformer in nicht explosionsgeschützter Ausführung:
Flachbandkabel abziehen, Schrauben lösen, Messumformer drehen und hochziehen.



- ▶ Ausbau Messumformer in explosionsgeschützter Ausführung: Schrauben lösen, Messumformer drehen und hochziehen.

7.3 Einbau Messumformer

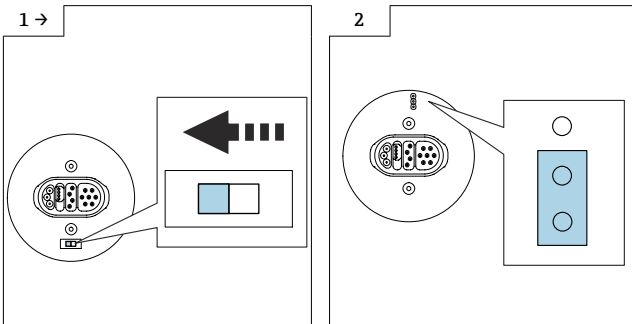
7.3.1 Messumformer Standard

HINWEIS

Fehlerhafte Messperformance!

Durch falsche Stellung des Erdungsschalters wird die Messperformance beeinträchtigt!

- ▶ Korrekte Stellung des Erdungsschalters kontrollieren und falls notwendig korrigieren!



- ▶ **Variante A: Wenn ein Erdungsschalter am ISEM vorhanden ist:** Erdungsschalter des ISEM auf Position "links" stellen (geschlossen).
- ▶ **Variante B: Wenn ein Jumper am ISEM vorhanden ist:** Jumper Erdungseinstellung ISEM innen einstecken (geschlossen).

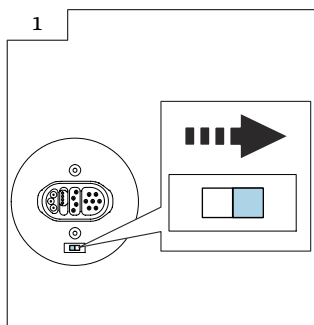
7.3.2 Messumformer Option Erdfrei

HINWEIS

Schäden am Messgerät!

Durch falsche Stellung des Erdungsschalters kann das Messgerät zerstört werden.

- ▶ Korrekte Stellung des Erdungsschalters kontrollieren und falls notwendig korrigieren!



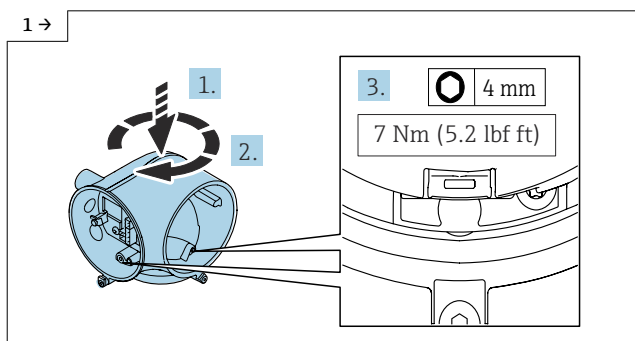
- ▶ Erdungsschalter des ISEM auf Position "rechts" stellen (offen).

7.4 Ersatzmessumformer montieren

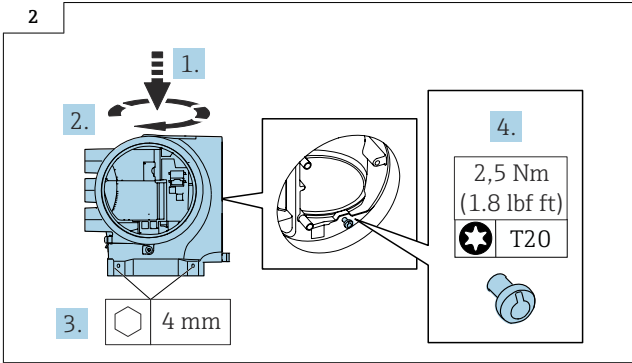
i Vor dem Einbau des Ersatzmessumformers den Deckel, die Elektronik etc. ausbauen, wie in Kapitel 7.2 "Ausbau Messumformer" → 19 beschrieben.

Ersatzmessumformer in umgekehrter Reihenfolge zusammenbauen, wie in Kapitel 7.2 → 19 beschrieben.

Folgendes ist zu beachten:

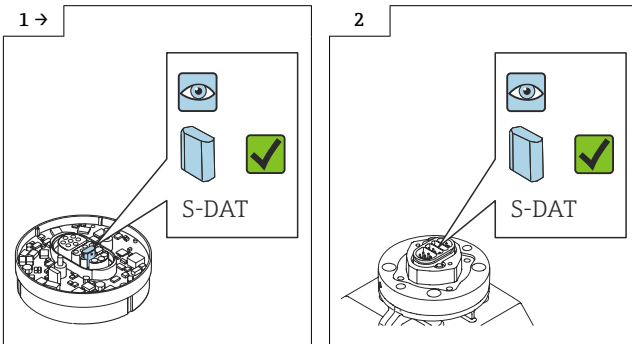


- ▶ Zusammenbau Messumformer in nicht explosionsgeschützter Ausführung: Messumformer aufsetzen, bis zum Anschlag drehen und dann zurück bis zur Sicherungsschraube, Schrauben anziehen.

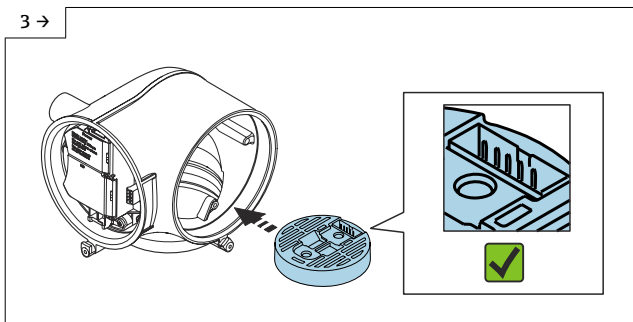
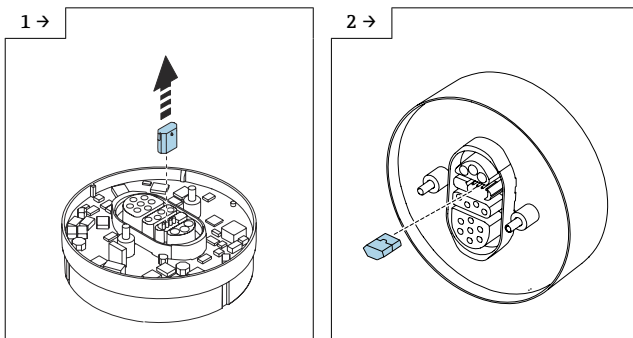


- Zusammenbau Messumformer in explosionsgeschützter Ausführung:
Messumformer aufsetzen, bis zum Anschlag drehen und dann zurück bis zur Sicherungsschraube, Schrauben anziehen.

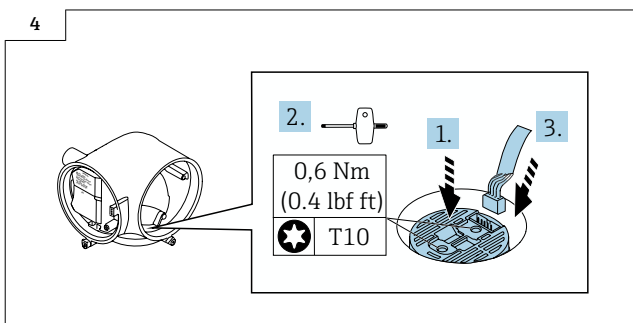
i Kontrollieren, ob der S-DAT im Messverstärker eingesteckt ist (Bild 1 unten).
Andernfalls kontrollieren, ob der S-DAT in der Sensorschnittstelle eingesteckt ist (Bild 2 unten).



i Ansonsten den S-DAT aus dem defekten Messverstärker demontieren (Bild 1 unten) und in den neuen Messverstärker montieren (Bild 2 unten).



► ISEM gemäß Abbildung im Messumformergehäuse ausrichten und platzieren.



► ISEM herunter drücken, Schrauben fest ziehen und Kabel einstecken.

i Detaillierte Angaben zum elektrischen Anschluss: Kapitel "Elektrischer Anschluss", Betriebsanleitung zum Gerät.

i Detaillierte Angaben zur Inbetriebnahme: Kapitel "Inbetriebnahme", Betriebsanleitung zum Gerät.

8 Entsorgung



Gemäß der Richtlinie 2012/19/EU über Elektro- und Elektronik-Altgeräte (WEEE) ist das Produkt mit dem abgebildeten Symbol gekennzeichnet, um die Entsorgung von WEEE als unsortierten Hausmüll zu minimieren. Gekennzeichnete Produkte nicht als unsortierter Hausmüll entsorgen, sondern zu den gültigen Bedingungen an den Hersteller zurückgeben.



71573631

www.addresses.endress.com
