

# Instrucțiuni succinte de utilizare **Levelflex FMP50** **PROFIBUS PA**

Radar cu undă ghidată



Aceste instrucțiuni sunt instrucțiunile de utilizare sintetizate; acestea nu au drept scop înlocuirea instrucțiunilor de utilizare complete ale dispozitivului.

Informații detaliate despre dispozitiv pot fi găsite în instrucțiunile de utilizare și în alte documente:  
Disponibilitate pentru toate versiunile de dispozitive pe:

- Internet: [www.endress.com/deviceviewer](http://www.endress.com/deviceviewer)
- Smartphone/tabletă: *aplicația Endress+Hauser Operations*

# 1 Documentație asociată



A0023555

## 2 Despre acest document

### 2.1 Simboluri

#### 2.1.1 Simboluri de siguranță



**PERICOL**

Acest simbol vă alertează cu privire la o situație periculoasă. Neevitarea acestei situații va avea ca rezultat vătămări corporale grave sau letale.

**⚠️ AVERTISMENT**

Acest simbol vă alertează cu privire la o situație periculoasă. Neevitarea acestei situații poate avea ca rezultat vătămări corporale grave sau letale.

**⚠️ PRECAUȚIE**

Acest simbol vă alertează cu privire la o situație periculoasă. Neevitarea acestei situații poate avea ca rezultat vătămări corporale minore sau medii.

**NOTĂ**

Acest simbol conține informații despre proceduri și alte fapte care nu au ca rezultat vătămări corporale.

### 2.1.2 Simboluri electrice



#### Împământare de protecție (PE)

Bornele de împământare care trebuie conectate la masă înainte de efectuarea oricăror altor conexiuni.

Bornele de împământare sunt amplasate pe interiorul și pe exteriorul dispozitivului.

- Bornă de împământare interioară; împământarea de protecție este conectată la rețeaua de alimentare.
- Bornă de împământare exterioară; dispozitivul este conectat la sistemul de împământare al instalației.

### 2.1.3 Simboluri scule



Șurubelniță cu cap plat



Cheie cu locaș hexagonal



Șurubelniță Torx



Cheie cu capăt deschis

### 2.1.4 Simboluri pentru anumite tipuri de informații și grafice



#### Permis

Proceduri, procese sau acțiuni care sunt permise



#### Interzis

Proceduri, procese sau acțiuni care sunt interzise



#### Sfat

Indică informații suplimentare



Referire la documentație



Referire la grafic



Mesaj de atenționare sau pas individual care trebuie respectat

1, 2, 3

Serie de pași



Rezultatul unui pas



Inspecție vizuală

1, 2, 3, ...

Numere elemente

A, B, C, ...

Vizualizări

### 2.1.5 Simbolurile de pe dispozitiv



#### Instrucțiuni de siguranță

Respectați instrucțiunile de siguranță cuprinse în instrucțiunile de operare asociate



#### Rezistență la temperatură a cablurilor de conectare

Menționează valoarea minimă a rezistenței la temperatură a cablurilor de conectare

## 3 Instrucțiuni de siguranță de bază

### 3.1 Cerințe pentru personal

Personalul trebuie să îndeplinească următoarele cerințe:

- ▶ Specialiștii instruiți și calificați trebuie să aibă o calificare relevantă pentru funcția și sarcina specifică
- ▶ Sunt autorizați de către proprietarul/operatorul instalației
- ▶ Sunt familiarizați cu reglementările federale/naționale
- ▶ Trebuie să citească și să se asigure că au înțeles instrucțiunile din manual și din documentația suplimentară
- ▶ Urmați instrucțiunile și respectați condițiile

### 3.2 Utilizarea prevăzută

#### Aplicație și medii de utilizare

Dispozitivul de măsurare descris în acest manual este proiectat exclusiv pentru măsurarea nivelului lichidelor. În funcție de versiunea comandată, dispozitivul poate măsura și în medii potențial explozive, inflamabile, toxice și oxidante.

Dacă valorile-limită specificate în secțiunea „Date tehnice” și condițiile enumerate în manual și în documentația suplimentară sunt respectate, dispozitivul de măsurare poate fi utilizat numai pentru următoarele măsurători:

- ▶ Variabile de proces măsurate: nivel

- ▶ Variabile de proces calculabile: volumul sau masa în orice formă de recipient (calculate pe baza nivelului prin funcționalitatea de liniarizare)

Pentru a vă asigura că dispozitivul de măsurare rămâne în starea corespunzătoare pe durata de operare:

- ▶ Utilizați dispozitivul de măsurare numai pentru medii la care materialele umezite în cadrul proceselor prezintă un nivel adecvat de rezistență.
- ▶ Respectați valorile-limită din „Date tehnice”.

### **Utilizare incorectă**

Producătorul declină orice răspundere pentru daunele rezultate în urma utilizării incorecte sau în alt scop decât cel prevăzut în prezentul manual.

Verificare pentru cazurile-limită:

- ▶ Pentru fluide speciale și fluide pentru curățare, Endress+Hauser oferă cu plăcere asistență pentru verificarea rezistenței la coroziune a materialelor care intră în contact cu fluidul, însă nu oferă niciun fel de garanție și nu își asumă nicio răspundere.

### **Riscuri reziduale**

Din cauza transferului de căldură de la proces, precum și pierderii de energie în componentele electronice, temperatura carcasei componentelor electronice și a ansamblurilor aferente (de ex., modulul de afișare, modulul electronic principal și modulul electronic I/O) poate crește până la 80 °C (176 °F). În timpul funcționării, senzorul poate atinge o temperatură apropiată de temperatura mediului.

Pericol de arsuri în cazul contactului cu suprafețele!

- ▶ În cazul temperaturilor ridicate ale fluidului, asigurați protecție împotriva contactului, pentru a preveni arsurile.

## **3.3 Siguranța la locul de muncă**

Pentru intervențiile asupra dispozitivului și lucrul cu dispozitivul:

- ▶ Purtați echipamentul individual de protecție necesar în conformitate cu reglementările federale/naționale.

## **3.4 Siguranță operațională**

Risc de rănire!

- ▶ Utilizați dispozitivul numai dacă este în stare tehnică corespunzătoare, fără erori și defecțiuni.
- ▶ Operatorul este responsabil pentru funcționarea fără interferențe a dispozitivului.

### **Modificarea dispozitivului**

Modificarea neautorizată a dispozitivului nu este permisă și poate duce la pericole care nu pot fi prevăzute:

- ▶ Dacă totuși sunt necesare modificări, consultați-vă cu producătorul.

### **Reparare**

Pentru a asigura siguranța operațională și fiabilitatea continuă:

- ▶ Efectuați reparații asupra dispozitivului numai dacă acestea sunt permise în mod expres.

- ▶ Respectați reglementările federale/naționale referitoare la repararea unui dispozitiv electric.
- ▶ Utilizați numai piese de schimb și accesorii originale de la producător.

### Zonă periculoasă

Pentru a elimina pericolul pentru persoane sau instalație atunci când dispozitivul este utilizat într-o zonă periculoasă (de exemplu, protecție împotriva exploziei, siguranța vasului de presiune):

- ▶ Verificați plăcuța de identificare pentru a vedea dacă dispozitivul comandat poate fi utilizat în scopul prevăzut în zona periculoasă.
- ▶ Respectați specificațiile din documentația suplimentară separată, care este parte integrantă din acest manual.

## 3.5 Siguranța produsului

Dispozitivul de măsurare este proiectat în conformitate cu buna practică tehnologică pentru a respecta cele mai recente cerințe de siguranță; acesta a fost testat, iar la ieșirea din fabrică, starea acestuia asigură funcționarea în condiții de siguranță. Acesta îndeplinește standardele de siguranță și cerințele legale generale.

### NOTĂ

#### Pierderea gradului de protecție prin deschiderea dispozitivului în medii umede

- ▶ Dacă dispozitivul este deschis într-un mediu umed, gradul de protecție indicat pe plăcuța de identificare nu mai este valabil. Acest lucru poate, de asemenea, să împiedice funcționarea în siguranță a dispozitivului.

#### 3.5.1 Marcaj CE

Sistemul de măsurare îndeplinește cerințele legale stipulate în directivele UE aplicabile. Acestea sunt enumerate în declarația de conformitate UE corespunzătoare, împreună cu standardele aplicate.

Producătorul confirmă testarea cu succes a dispozitivului prin atașarea marcajului CE.

#### 3.5.2 Conformitate EAC

Sistemul de măsurare îndeplinește cerințele legale din directivele EAC aplicabile. Acestea sunt enumerate în Declarația de conformitate EAC corespunzătoare, împreună cu standardele aplicate.

Producătorul confirmă testarea cu succes a dispozitivului prin atașarea marcajului EAC.

## 4 Recepția la livrare și identificarea produsului

### 4.1 Recepția la livrare

În cadrul recepției la livrare, verificați următoarele:

- Sunt codurile de comandă de pe nota de livrare identice cu cele de pe eticheta autocolantă a produsului?
- Sunt bunurile intacte?
- Corespund datele de pe plăcuța de identificare cu informațiile de comandă de pe nota de livrare?
- Dacă este necesar (consultați plăcuța de identificare): sunt furnizate instrucțiunile de siguranță (XA)?



Dacă nu se respectă una dintre aceste condiții, contactați biroul local de vânzări Endress+Hauser.

### 4.2 Identificarea produsului

Dispozitivul poate fi identificat în următoarele moduri:

- Specificațiile de pe plăcuța de identificare
- Codul de comandă extins cu evidențierea caracteristicilor dispozitivului pe nota de livrare
- ▶ Introduceți numărul de serie de pe plăcuțele de identificare în *W@M Device Viewer* ([www.endress.com/deviceviewer](http://www.endress.com/deviceviewer))
  - ↳ Sunt afișate toate informațiile referitoare la dispozitivul de măsurare și la sfera documentației tehnice aferente dispozitivului.
- ▶ Introduceți numărul de serie de pe plăcuța de identificare în *aplicația Endress+Hauser Operations* sau scanați codul matricei 2D de pe plăcuța de identificare cu ajutorul camerei
  - ↳ Sunt afișate toate informațiile referitoare la dispozitivul de măsurare și la sfera documentației tehnice aferente dispozitivului.

### 4.3 Depozitare și transport

#### 4.3.1 Temperatura de depozitare

- Temperatură de depozitare permisă: -40 la +80 °C (-40 la +176 °F)
- Utilizați ambalajul original.

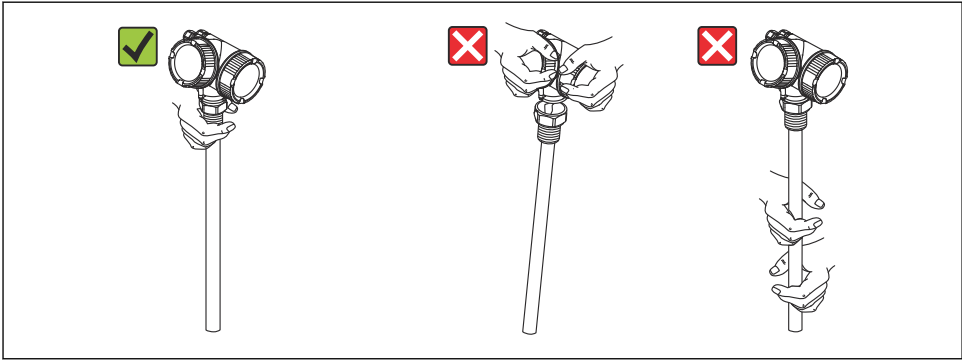
### 4.3.2 Transportul produsului până la punctul de măsurare

#### **⚠️ AVERTISMENT**

**Există riscul de deteriorare sau de smulgere a carcasei sau a tijei.**

Risc de rănire!

- ▶ Transportați dispozitivul de măsurare la punctul de măsurare în ambalajul său original sau prin conexiunea de proces.
- ▶ Fixați întotdeauna echipamentul de ridicare (chingi, inele, etc.) la conexiunea de proces și nu ridicați niciodată dispozitivul de carcasa componentelor electronice sau de sondă. Fiți atenți la centrul de greutate al dispozitivului astfel încât dispozitivul să nu se încline sau să alunece în mod accidental.
- ▶ Respectați instrucțiunile de siguranță și condițiile de transport pentru dispozitivele care cântăresc peste 18 kg (39.6 lbs) (IEC 61010).



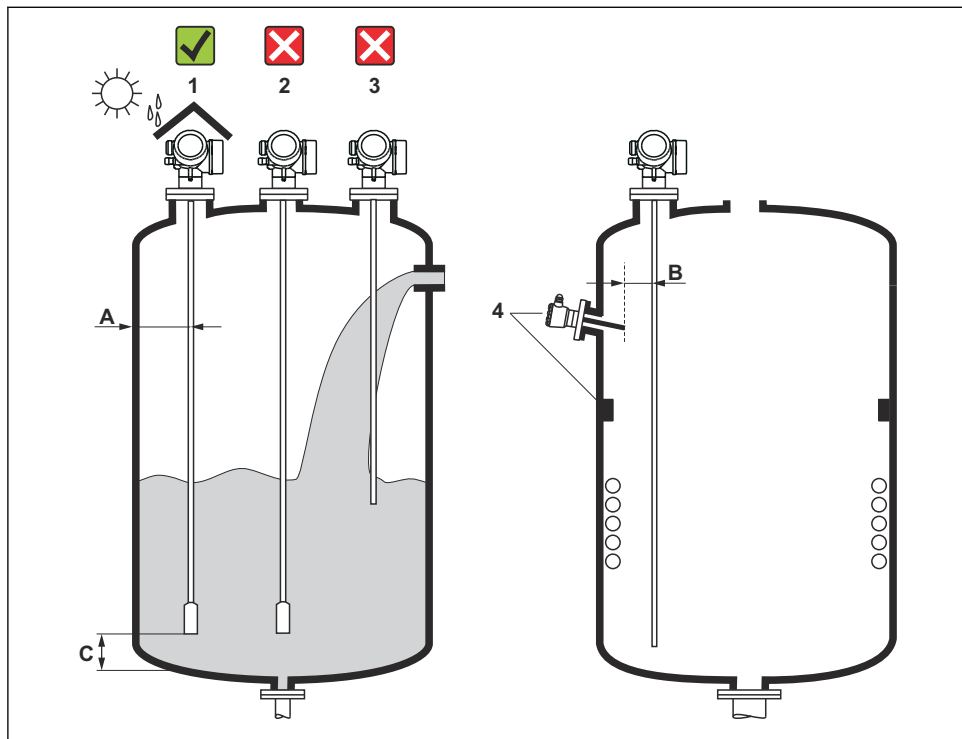
A0014264



## 5 Montarea

### 5.1 Cerințe de montare

#### 5.1.1 Poziție de montare adecvată



A0012606

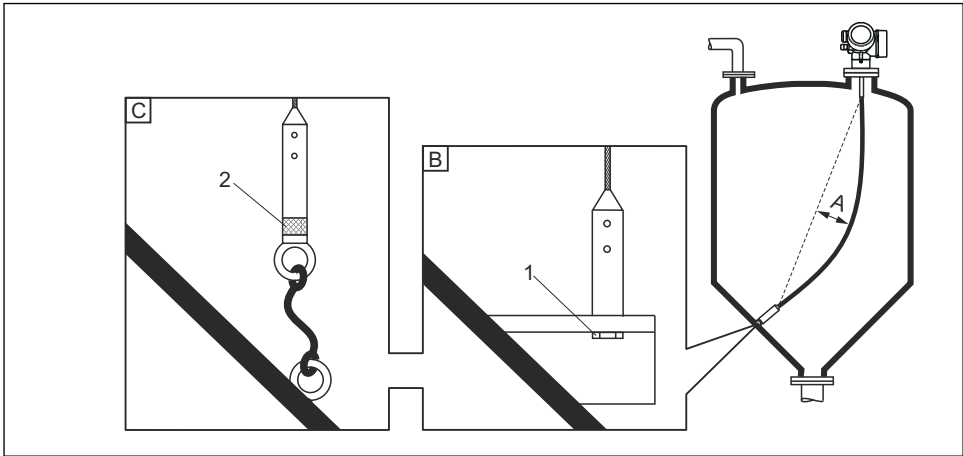
1 Condiții de instalare pentru Levelflex

## Cerințe privind distanțele la montare

- Distanța (A) dintre peretele recipientului și sondele cu tijă și cablu:
  - Pentru pereți metalici netezi: > 50 mm (2 in)
  - Pentru pereți de plastic: > 300 mm (12 in) până la piesele metalice din afara recipientului
  - Pentru pereți de beton: > 500 mm (20 in), în caz contrar, intervalul de măsurare permis poate fi redus.
- Distanța (B) dintre sondele cu tijă și fittingurile interne (3): > 300 mm (12 in)
- În cazul utilizării a mai mult de un dispozitiv Levelflex:  
Distanța minimă dintre axele sensorului: 100 mm (3,94 in)
- Distanța (C) de la capătul sondei până la fundul recipientului:
  - Sondă cu cablu: > 150 mm (6 in)
  - Sondă cu tijă: > 10 mm (0,4 in)

### 5.1.2 Fixarea sondei

#### Fixarea sondelor cu cablu



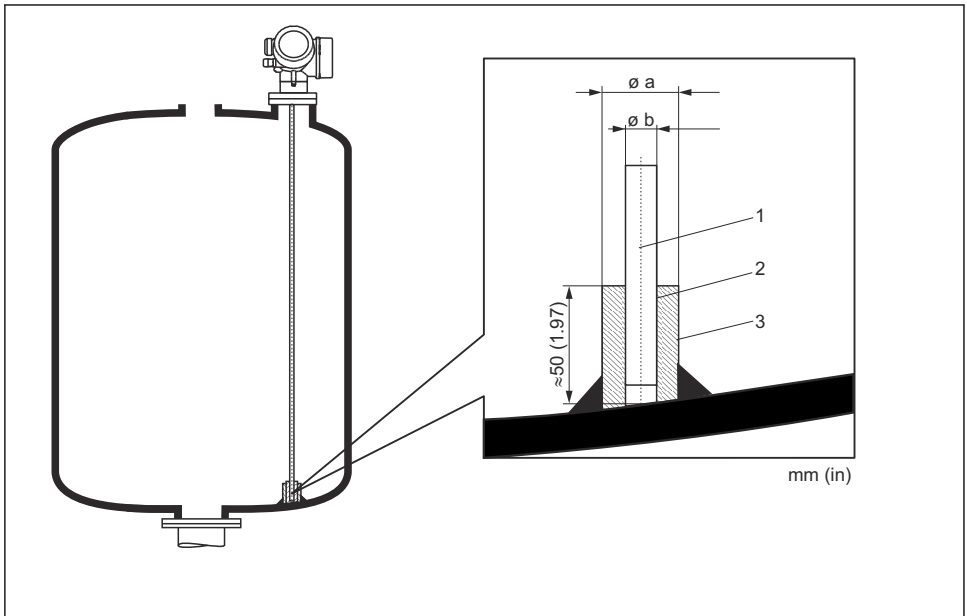
A0012609

- A Săgeată cablu:  $\geq 10$  mm / (lungime sondă 1 m) [0,12 in / (lungime sondă 1 ft)]  
 B Capăt împământat fiabil al sondei  
 C Capăt al sondei izolat fiabil  
 1 Organ de fixare în filet interior al greutății capătului de sondă  
 2 Kit de fixare izolat

- Capătul sondei cu cablu trebuie fixat în următoarele condiții:  
Dacă, în caz contrar, sonda ar intra temporar în contact cu peretele recipientului, conul, fittingurile/structura internă sau o altă parte a instalației
- Este furnizat un filet interior în greutatea sondei pentru a fixa capătul sondei:  
Cablul 4 mm (1/6"), 316: M 14
- Când sonda este fixată, capătul sondei trebuie să fie împământat fiabil sau izolat fiabil.  
Utilizați un kit de fixare izolat dacă, altminteri, nu este posibil să fixați sonda cu o conexiune izolată fiabil.

### Fixarea sondelor cu tijă

- În cazul omologării WHG: este necesar un suport pentru lungimile de sondă  $\geq 3$  m (10 ft).
- În general, sondele cu tijă trebuie fixate în cazul unui debit orizontal (de exemplu, de la un amestecător) sau al unor vibrații puternice.
- Fixați sondele cu tijă doar direct la capătul sondei.



A0014127

- 1 Tijă sondă
- 2 Manșon cu alezaj îngust pentru a asigura contactul electric dintre manșon și tijă.
- 3 Conductă metalică scurtă, de ex. sudată în poziție

### Ø sondă 8 mm (0,31 in)

- $a < \varnothing 14$  mm (0,55 in)
- $b = \varnothing 8,5$  mm (0,34 in)

**NOTĂ**

**O împănântare slabă a sondei poate cauza măsurători incorecte.**

- ▶ Utilizați un manșon cu alezaj îngust pentru a asigura un bun contact electric între manșon și tija sondei.

**NOTĂ**

**Sudura poate deteriora modulul electronic principal.**

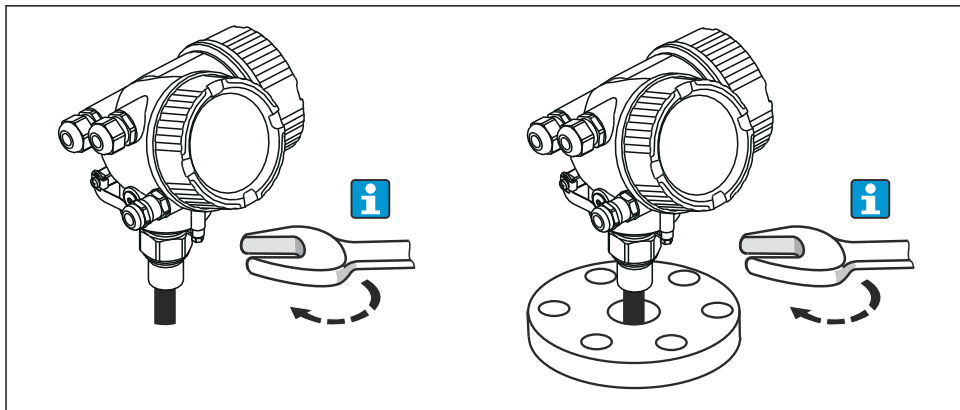
- ▶ Înainte de sudură: împănântați tija sondei și demontați componentele electronice.

### 5.1.3 Scurtarea sondei

Consultați instrucțiunile de operare.

## 5.2 Montarea dispozitivului


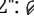
### 5.2.1 Montarea dispozitivelor cu o conexiune filetată



A0012528

Înfiletați dispozitivul cu conexiune filetată într-un manșon sau o flanșă, apoi fixați-l la recipientul de proces prin manșon/flanșă.



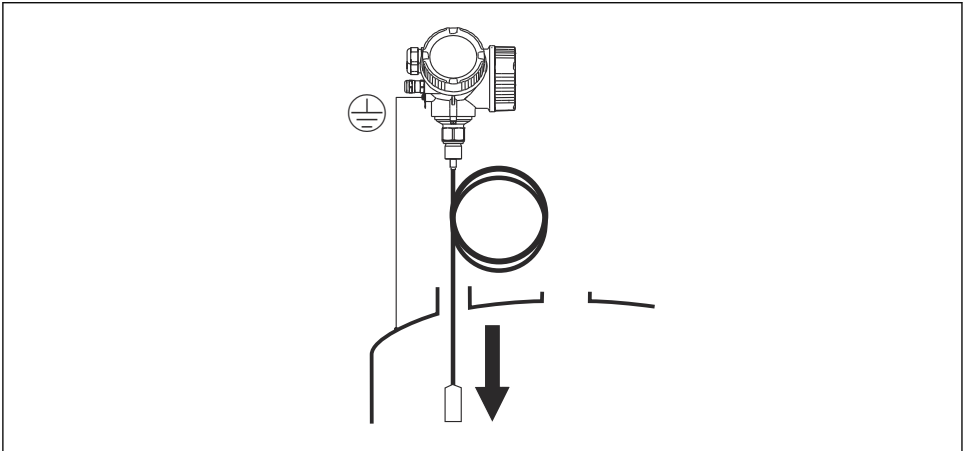
- Atunci când înfiletați în loc, rotiți numai de la șurubul hexagonal:
  - Filet 3/4":  36 mm
  - Filet 1-1/2":  55 mm
- Cuplu de strângere maxim permis:
  - Filet 3/4": 45 Nm
  - Filet 1-1/2": 450 Nm
- Cuplu recomandat atunci când se utilizează garnitura din fibră de aramidă furnizată și o presiune de proces de 40 bari (numai FMP51, nu este inclusă nicio garnitură cu FMP54):
  - Filet 3/4": 25 Nm
  - Filet 1-1/2": 140 Nm
- La instalarea în recipiente de metal, asigurați-vă că există un contact metalic bun între conexiunea de proces și recipient.

## 5.2.2 Montarea sondelor cu cablu

### NOTĂ

**Descărcarea electrostatică poate deteriora componentele electronice.**

- ▶ Împământați carcasa înainte de a coborî sonda cu cablu în recipient.



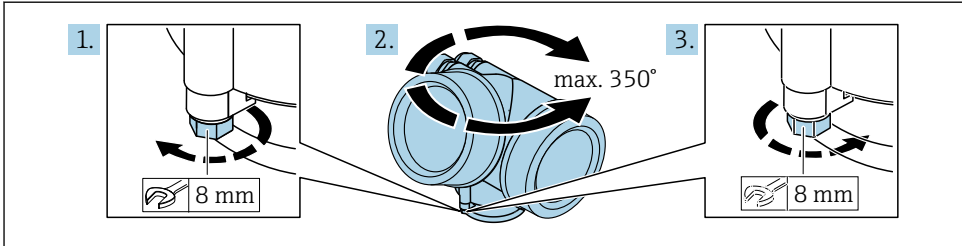
A0012852

Fiți atenți la următoarele atunci când introduceți sonda cu cablu în recipient:

- Derulați încet cablul și coborâți-l cu atenție în recipient.
- Aveți grijă: cablul nu trebuie să fie îndoit sau curbat.
- Evitați balansarea necontrolată a greutății, deoarece există riscul de deteriorare a fittingurilor interne din recipient.

### 5.2.3 Rotirea carcasei transmițătorului

Pentru a asigura acces mai ușor la compartimentul de conexiune sau la modulul de afișare, carcasa transmițătorului se poate roti:

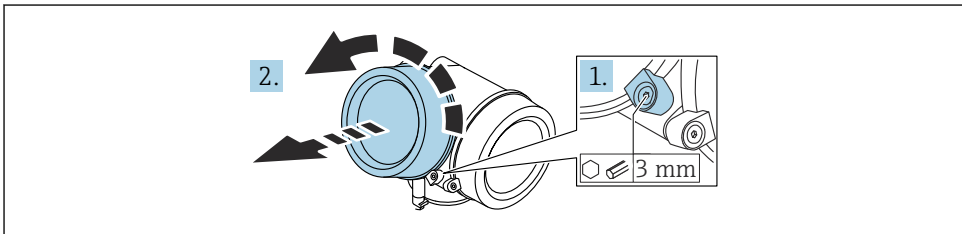


A0032242

1. Desfiletați șurubul de fixare utilizând o cheie cu capăt deschis.
2. Rotiți carcasa în direcția dorită.
3. Strângeți șurubul de fixare (1,5 Nm pentru carcasa din plastic; 2,5 Nm pentru carcasa din aluminiu sau oțel inoxidabil).

### 5.2.4 Rotirea afișajului

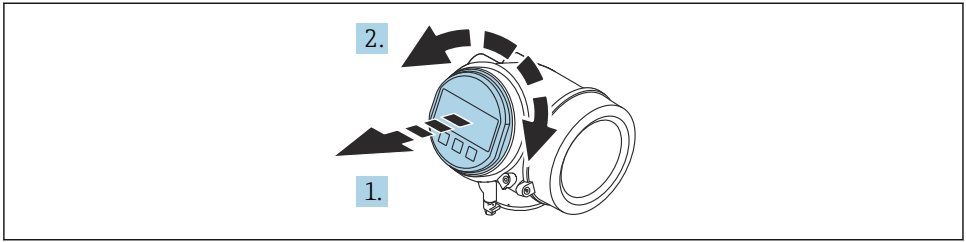
#### Deschiderea capacului



A0021430

1. Slăbiți șurubul clemei de prindere a capacului compartimentului blocului electronic cu o cheie cu locaș hexagonal (3 mm) și rotiți clema 90° în sens antiorar.
2. Desfiletați capacul compartimentului blocului electronic și verificați garnitura capacului; înlocuiți-o, dacă este necesar.

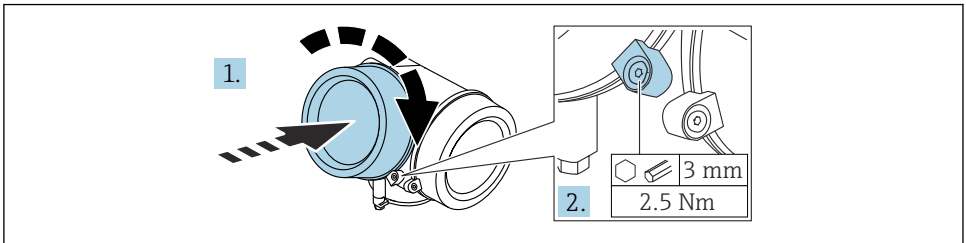
## Rotirea modulului de afișare



A0036401

1. Scoateți modulul de afișare printr-o mișcare de rotație delicată.
2. Rotiți modulul de afișare în poziția dorită: max.  $8 \times 45^\circ$  în fiecare direcție.
3. Introduceți cablul spiralat în spațiul liber dintre carcasă și modulul electronic principal, și conectați modulul de afișare la compartimentul blocului electronic până când se cuplează.

## Închiderea capacului compartimentului blocului electronic



A0021451

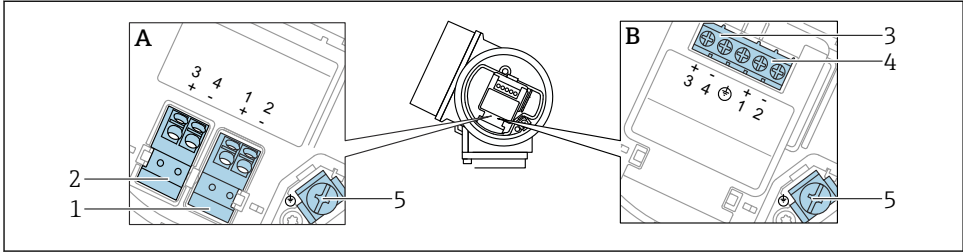
1. Înfiletați capacul compartimentului blocului electronic.
2. Rotiți clema de prindere  $90^\circ$  în sens orar și, folosind o cheie cu locaș hexagonal (3 mm), strângeți șurubul clemei de prindere de pe capacul compartimentului blocului electronic cu 2,5 Nm.

## 6 Conexiune electrică

### 6.1 Cerințe de conectare

#### 6.1.1 Alocarea bornelor

## Alocarea bornelor PROFIBUS PA / FOUNDATION Fieldbus



A0036500

### 2 Alocarea bornelor PROFIBUS PA / FOUNDATION Fieldbus

A Fără protecție integrată la supratensiune

B Cu protecție integrată la supratensiune

1 Conexiune, PROFIBUS PA / FOUNDATION Fieldbus: bornele 1 și 2, fără protecție integrată la supratensiune

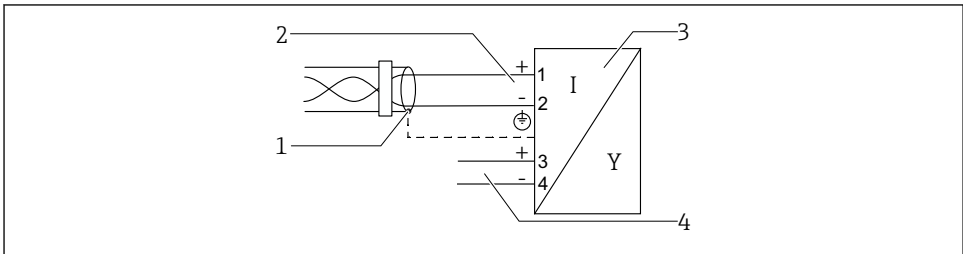
2 Conexiune, ieșire prin comutare (colector deschis): bornele 3 și 4, fără protecție integrată la supratensiune

3 Conexiune, ieșire prin comutare (colector deschis): bornele 3 și 4, cu protecție integrată la supratensiune

4 Conexiune, PROFIBUS PA / FOUNDATION Fieldbus: bornele 1 și 2, cu protecție integrată la supratensiune

5 Bornă pentru ecranul de cablu

## Diagramă bloc PROFIBUS PA / FOUNDATION Fieldbus



A0036530

### 3 Diagramă bloc PROFIBUS PA / FOUNDATION Fieldbus

1 Ecranare cablu; respectați specificațiile cablului

2 Conexiune PROFIBUS PA / FOUNDATION Fieldbus

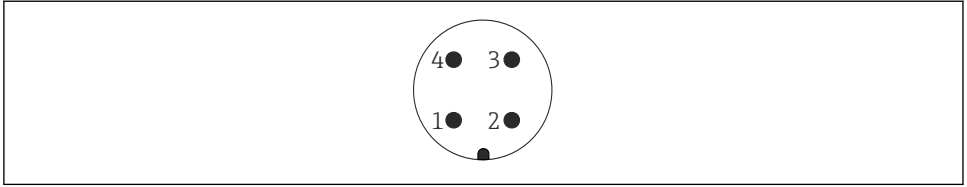
3 Dispozitiv de măsurare

4 Ieșire prin comutare (colector deschis)

### 6.1.2 Fișa dispozitivului

**i** În cazul versiunilor de dispozitiv cu o fișă, carcasa nu trebuie deschisă pentru a conecta cablul de semnal.





A0011175

#### 4 Alocarea pinilor fișei M12

- 1 Semnal +
- 2 Nealocat
- 3 Semnal -
- 4 Împământare

### 6.1.3 Tensiune de alimentare

#### PROFIBUS PA, FOUNDATION Fieldbus

„Alimentare cu energie electrică; ieșire” <sup>1)</sup>	„Omologare” <sup>2)</sup>	Tensiune la borne
<b>E:</b> 2 fire; FOUNDATION Fieldbus, ieșire prin comutare <b>G:</b> 2 fire; PROFIBUS PA, ieșire prin comutare	<ul style="list-style-type: none"> <li>▪ Nepericulos</li> <li>▪ Ex nA</li> <li>▪ Ex nA[ia]</li> <li>▪ Ex ic</li> <li>▪ Ex ic[ia]</li> <li>▪ Ex d[ia] / XP</li> <li>▪ Ex ta / DIP</li> <li>▪ CSA GP</li> </ul>	9 la 32 V <sup>3)</sup>
	<ul style="list-style-type: none"> <li>▪ Ex ia / IS</li> <li>▪ Ex ia + Ex d[ia] / IS + XP</li> </ul>	9 la 30 V <sup>3)</sup>

- 1) Caracteristica 020 din structura produsului
- 2) Caracteristica 010 din structura produsului
- 3) Tensiunile de intrare de până la 35 V nu distrug dispozitivul.

În funcție de polaritate	Nu
Correspunde cerințelor FISCO/ FNICO conform IEC 60079-27	Da

### 6.1.4 Protecție la supratensiune

Consultați instrucțiunile de operare.

## 6.2 Conectarea dispozitivului

### ⚠️ AVERTISMENT

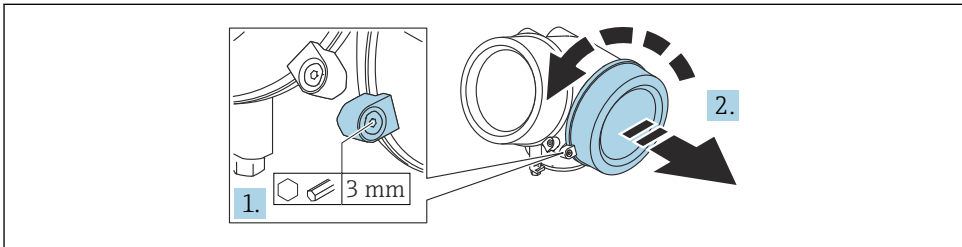
#### Pericol de explozie!

- ▶ Respectați standardele naționale în vigoare.
- ▶ Respectați specificațiile din instrucțiunile de siguranță (XA).
- ▶ Utilizați exclusiv presgarniturile de cablu specificate.
- ▶ Asigurați-vă că sursa de alimentare corespunde cu informațiile de pe plăcuța de identificare.
- ▶ Opriți sursa de alimentare înainte de a conecta dispozitivul.
- ▶ Conectați linia de egalizare a potențialului la borna de împământare externă înainte de a aplica alimentarea cu energie.

#### Scule/accesorii necesare:

- Pentru dispozitive cu sistem de blocare a capacului: cheie cu locaș hexagonal AF3
- Clește de dezizolat cabluri
- Atunci când se utilizează cabluri torsadate: un manșon pentru fiecare fir de conectat.

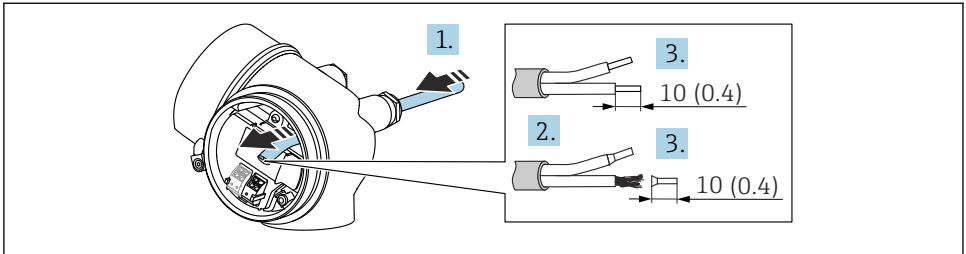
### 6.2.1 Deschiderea capacului



A0021490

1. Slăbiți șurubul clemei de prindere a capacului compartimentului de conexiuni cu o cheie cu locaș hexagonal (3 mm) și rotiți clema 90° în sens antiorar.
2. Desfiletați capacul compartimentului de conexiuni și verificați garnitura capacului; înlocuiți-o, dacă este necesar.

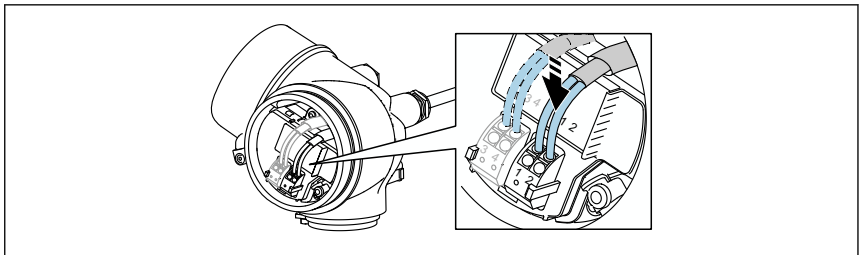
## 6.2.2 Conectare



A0036418

5 *Unitate tehnologică: mm (in)*

1. Împingeți cablul prin intrarea aferentă. Pentru a asigura etanșarea, nu îndepărtați inelul de etanșare din intrarea de cablu.
2. Îndepărtați teaca de cablu.
3. Dezizolați capetele cablului 10 mm (0,4 in). În cazul cablurilor torsadate, montați și manșoane.
4. Strângeți ferm presgarniturile de cablu.
5. Conectați cablul conform alocării bornelor.

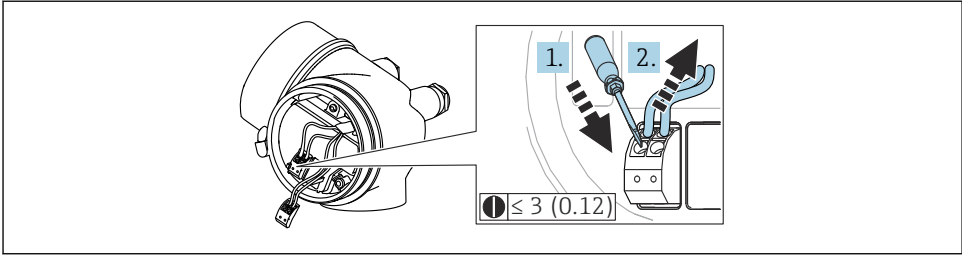


A0034682

6. Dacă utilizați cabluri ecranate: conectați ecranul de cablu la borna de împământare.

## 6.2.3 Borne de conectare cu resort

Conexiunea electrică a versiunilor de dispozitiv fără protecție integrată la supratensiune este prin borne de conectare cu resort. Conductorii rigizi sau conductorii flexibili cu manșoane pot fi introduși direct în bornă fără a utiliza maneta și se poate crea automat un contact.



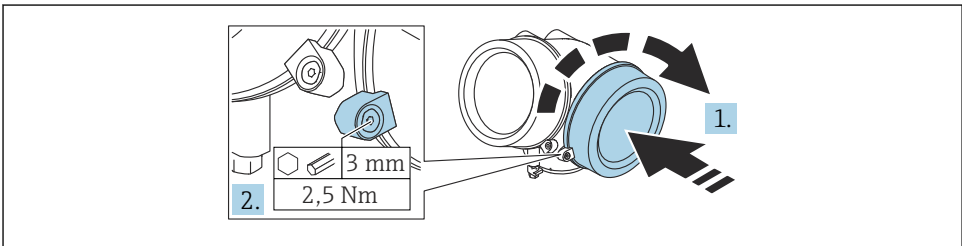
A0013661

#### 6 Unitate tehnologică: mm (in)

Pentru a scoate din nou cablul din bornă:

1. Utilizând o șurubelniță cu cap plat  $\leq 3$  mm, apăsați în fanta dintre cele două orificii ale bornelor
2. Trageți simultan capătul cablului afară din bornă.

### 6.2.4 Închiderea capacului compartimentului de conexiuni



A0021491

1. Înfiletați capacul compartimentului de conexiuni.
2. Rotiți clema de prindere  $90^\circ$  în sens orar și, folosind o cheie cu locaș hexagonal (3 mm), strângeți șurubul clemei de prindere de pe capacul compartimentului de conexiuni cu 2,5 Nm.

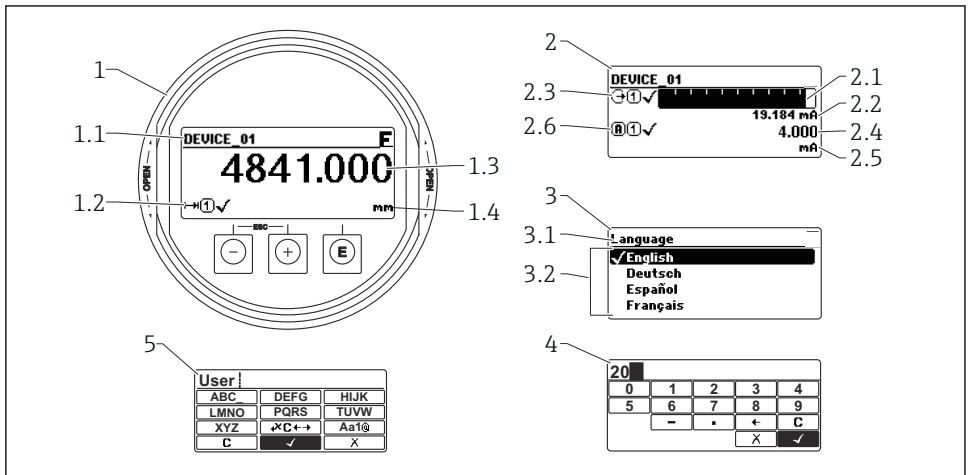
## 7 Opțiuni de operare

Dispozitivul poate fi acționat după cum urmează:

- Acționare prin intermediul meniului de operare (afișaj)
- DeviceCare și Fieldcare, consultați instrucțiunile de operare
- SmartBlue (aplicație), Bluetooth (opțional), consultați instrucțiunile de operare

## 7.1 Structura și funcția meniului de operare

### 7.1.1 Afișaj



A0012635

#### 7 Formatul de afișare de pe modul de afișare și operare

- 1 Afișarea valorii măsurate (1 valoare dimensiune max.)
  - 1.1 Antet care conține eticheta și simbolul erorii (dacă există o eroare activă)
  - 1.2 Simboluri ale valorii măsurate
  - 1.3 Valoare măsurată
  - 1.4 Unitate
- 2 Afișaj valoare măsurată (grafic cu bare + 1 valoare)
  - 2.1 Grafic cu bare pentru valoarea măsurată 1
  - 2.2 Valoarea măsurată 1 (inclusiv unitate)
  - 2.3 Simboluri valoare măsurată pentru valoarea măsurată 1
  - 2.4 Valoare măsurată 2
  - 2.5 Unitate pentru valoarea măsurată 2
  - 2.6 Simboluri valoare măsurată pentru valoarea măsurată 2
- 3 Vizualizarea parametrului (aici: parametru cu listă verticală)
  - 3.1 Antet care conține denumirea parametrului și simbolul erorii (dacă există o eroare activă)
  - 3.2 Listă verticală;  marchează valoarea parametrului curent.
- 4 Matrice de introducere pentru numere
- 5 Matrice de introducere pentru caractere speciale și alfanumerice

## 7.1.2 Elemente de operare

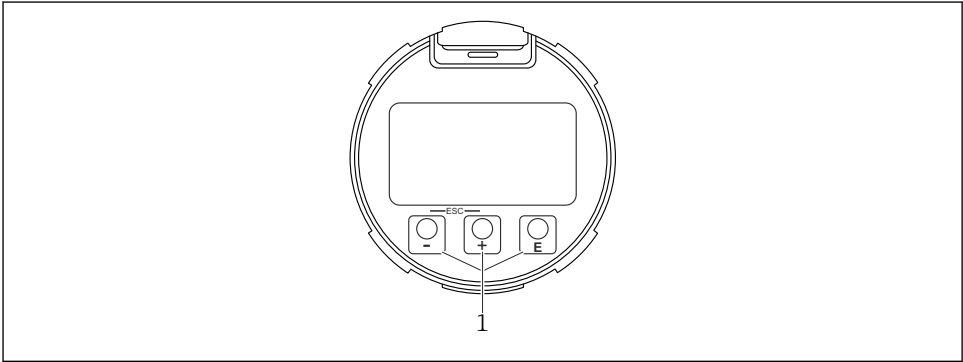
### Funcții

- Afișarea valorilor măsurate și mesajelor de eroare și de atenționare
- Iluminare de fundal, care se schimbă din verde în roșu în caz de eroare
- Afișajul dispozitivului poate fi eliminat pentru utilizare mai ușoară



Afișajele dispozitivului sunt disponibile cu opțiunea suplimentară a tehnologiei wireless Bluetooth®.

Iluminarea de fundal se aprinde sau se stinge în funcție de tensiunea de alimentare și de consumul de curent.



A0039284

8 Modul de afișare

1 Taste de acționare

### Alocarea tastelor

- Tastă
  - Navigați în jos în lista verticală
  - Editați valorile numerice sau caracterele în cadrul unei funcții
- Tastă
  - Navigați în sus în lista verticală
  - Editați valorile numerice sau caracterele în cadrul unei funcții
- Tastă
  - Pe afișajul valorii măsurate: apăsarea scurtă a tastei deschide meniul de operare.
  - Apăsarea tastei timp de 2 s deschide meniul contextual.
  - În meniul, submeniul: apăsarea scurtă a tastei:
    - Deschide meniul, submeniul sau parametrul selectat.
  - Apăsarea tastei timp de 2 s într-un parametru:
    - Dacă există, deschide textul de ajutor pentru funcția parametrului.
    - Într-un editor de text și numeric: apăsarea scurtă a tastei:
      - Deschide grupul selectat.
      - Efectuează acțiunea selectată.
      - Efectuează acțiunea selectată.

- Tasta  $\oplus$  și tasta  $\ominus$  (funcția ESC - apăsați tastele simultan)
  - În meniul, submeniul: apăsați scurta a tastei:
    - Iese din nivelul actual al meniului și vă duce la următorul nivel superior.
    - Dacă textul de ajutor este deschis, închide textul de ajutor al parametrului.
    - Apăsarea tastei timp de 2 s vă readuce la afișajul valorii măsurate („poziția inițială”).
    - Într-un editor de text și numeric: închide editorul de text sau numeric fără să aplice modificări.
- Tasta  $\ominus$  și tasta  $\boxtimes$  (apăsați tastele simultan)  
Reduce contrastul (setare mai luminoasă).
- Tasta  $\oplus$  și tasta  $\boxtimes$  (apăsați și mențineți apăsaate tastele simultan)  
Mărește contrastul (setare mai întunecată).

## 7.2 Acces la meniul de operare prin intermediul afișajului local

Parametru/Submeniu	Semnificație	Descriere
Language <sup>1)</sup>	Definește limba de operare pe afișajul local	BA01005F
Setup	Odată ce au fost setate valorile parametrilor de configurare, în general, măsurătoarea trebuie să fie complet configurată.	
Setup→Mapping	Maparea ecourilor de interferență	
Setup→Advanced setup	Conține submeniuuri suplimentare și parametri suplimentari <ul style="list-style-type: none"> <li>▪ Pentru o configurare mai personalizată a măsurătorii (adaptare la condiții speciale de măsurare)</li> <li>▪ Pentru conversia valorii măsurate (scalare, liniarizare).</li> <li>▪ Pentru scalarea semnalului de ieșire.</li> </ul>	
Diagnostics	Conține cei mai importanți parametri pentru diagnosticarea stării dispozitivului	
Expert <sup>2)</sup>	Conține toți parametrii dispozitivului (inclusiv pe cei incluși deja în unul dintre celelalte meniuri). Acest meniu este organizat în conformitate cu blocurile de funcții ale dispozitivului.	GP01001F

- 1) Dacă acționați prin intermediul instrumentelor de operare (de exemplu, FieldCare), parametrul Language se află în „Setup→Advanced setup→Display”
- 2) Atunci când accesați meniul „Expert”, vi se solicită întotdeauna un cod de acces. Dacă nu a fost definit un cod de acces specific clientului, trebuie introdus codul „0000”.

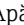
### 7.2.1 Deschiderea meniului contextual

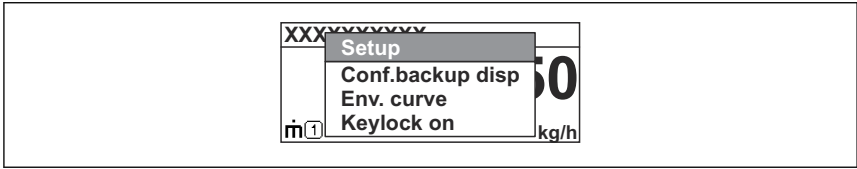
Utilizând meniul contextual, utilizatorul poate apela următoarele meniuri rapid și direct de pe afișajul operațional:

- Setup
- Conf. backup disp.
- Envelope curve
- Keylock on

### Apelarea și închiderea meniului contextual

Utilizatorul se află pe afișajul operațional.



1. Apăsați  timp de 2 s.
  - ↳ Meniul contextual se deschide.



A0037872

2. Apăsați  +  simultan.
  - ↳ Meniul contextual este închis și apare afișajul operațional.

### Apelarea meniului prin intermediul meniului contextual

1. Deschideți meniul contextual.
2. Apăsați  pentru a naviga la meniul dorit.
3. Apăsați  pentru a confirma selecția.
  - ↳ Meniul selectat se deschide.

## 8 Punerea în funcțiune

### 8.1 Pornirea dispozitivului

▶ Porniți tensiunea de la rețea (casetă de siguranțe).

Dispozitivul este pornit.

#### 8.1.1 Dezactivarea protecției la scriere

Dacă dispozitivul este protejat la scriere, mai întâi trebuie dezactivată protecția la scriere.

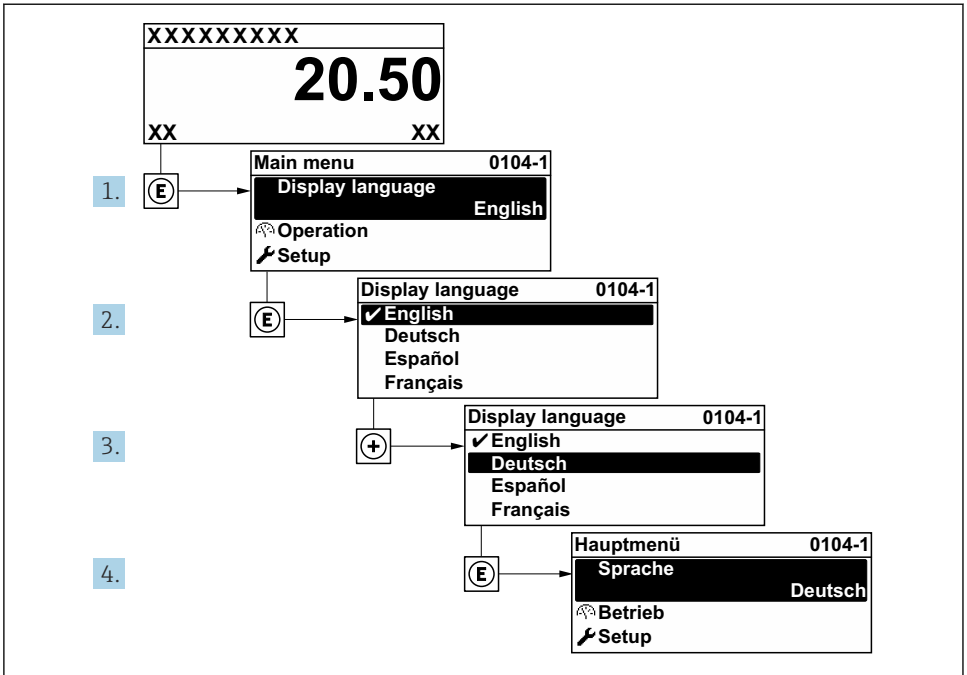


În acest scop, consultați instrucțiunile de operare ale dispozitivului:  
BA01005F (FMP50, PROFIBUS PA)

### 8.2 Setarea limbii de operare

Setare din fabrică: engleză sau limba locală comandată



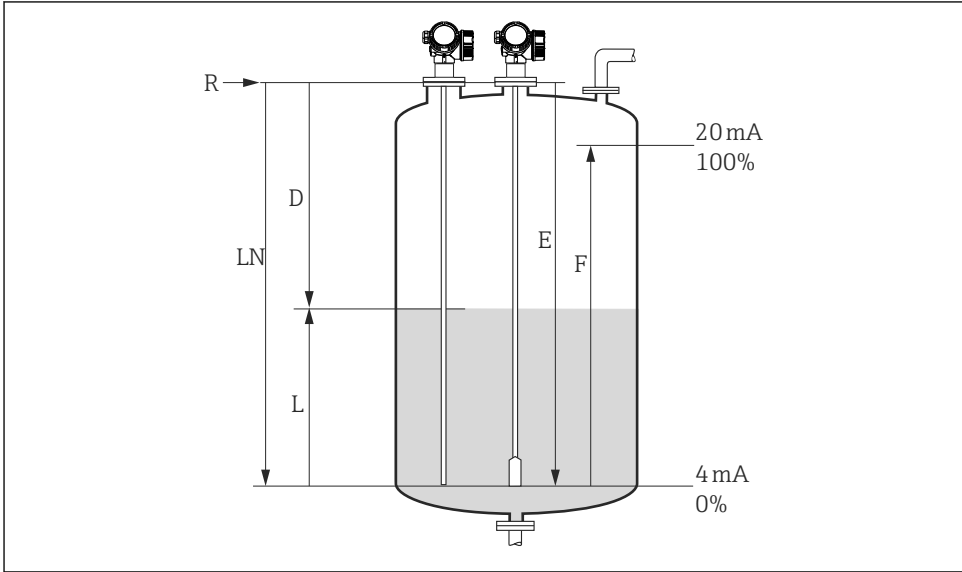


A0029420

9 *Preluarea exemplului afișajului local*

## 8.3 Configurarea dispozitivului

### 8.3.1 Configurarea măsurării nivelului



A0011360

10 Parametri de configurare pentru măsurarea nivelului de lichid

$LN$  = lungime sondă

$D$  = Distance

$L$  = Level

$R$  = punct de referință al măsurătorii

$E$  = Empty calibration (= punct zero)

$F$  = Full calibration (= interval)

#### 1. Setup → Device tag

↳ Introduceți eticheta dispozitivului.

#### 2. Setup → Device address (Adresă dispozitiv)

↳ Introduceți adresa de magistrală a dispozitivului (numai dacă adresa este setată prin software).

#### 3. Setup → Distance unit

↳ Selectați unitatea de lungime.

#### 4. Setup → Tank type

↳ Selectați tipul de rezervor.

#### 5. Setup → Tube diameter (numai pentru „Tank type” = „Bypass / pipe”)

↳ Specificați diametrul conductei de bypass sau puțului de disipare a energiei.

#### 6. Setup → Medium group

↳ Specificați grupul de fluid (**Others** or **Water based (DC >= 4)**)

7. **Setup → Empty calibration**
  - ↳ Specificați distanța de gol E (distanța de la punctul de referință R până la marcajul 0%).
8. **Setup → Full calibration**
  - ↳ Specificați distanța de plin F (distanța de la marcajul 0% până la marcajul 100%).
9. **Setup → Level**
  - ↳ Afișează nivelul măsurat L (în scopuri de verificare).
10. **Setup → Distance**
  - ↳ Afișează distanța D dintre punctul de referință R și nivelul L (în scopuri de verificare).
11. **Setup → Signal quality**
  - ↳ Afișează calitatea semnalului ecoului de nivel analizat (în scopuri de verificare).
12. **Setup → Mapping → Confirm distance**
  - ↳ Comparați distanța afișată cu valoarea reală pentru a începe înregistrarea unei hărți a ecourilor de interferență.



71572055

[www.addresses.endress.com](http://www.addresses.endress.com)

---