

Resumo das instruções de operação

Levelflex FMP50 PROFIBUS PA

Radar de onda guiada



Esse é o resumo das instruções de operação; mas ele não substitui as Instruções de operação relativas ao equipamento.

As informações detalhadas sobre o equipamento podem ser encontradas nas Instruções de operação em outras documentações:

Disponível para todos as versões de equipamento através de:

- Internet: www.endress.com/deviceviewer
- Smart phone/tablet: *Endress+Hauser Operations App*

1 Documentação associada



A0023555

2 Sobre esse documento

2.1 Símbolos

2.1.1 Símbolos de segurança



PERIGO
Este símbolo alerta sobre uma situação perigosa. Se esta situação não for evitada, poderão ocorrer ferimentos sérios ou fatais.

⚠️ ATENÇÃO

Este símbolo alerta sobre uma situação perigosa. A falha em evitar esta situação pode resultar em sérios danos ou até morte.

⚠️ CUIDADO

Este símbolo alerta sobre uma situação perigosa. A falha em evitar esta situação pode resultar em danos pequenos ou médios.

📄 AVISO

Este símbolo contém informações sobre procedimentos e outros dados que não resultam em danos pessoais.

2.1.2 Símbolos elétricos

**Aterramento de proteção (PE)**

Terminais de terra devem ser conectados ao terra antes de estabelecer quaisquer outras conexões.

Os terminais de terra são localizados dentro e fora do equipamento.

- Terminal de aterramento interno; o terra de proteção é conectado à rede elétrica.
- Terminal de aterramento externo; o equipamento é conectado ao sistema de aterramento da fábrica.

2.1.3 Símbolos da ferramenta



Chave de fenda plana



Chave Allen



Chave de fenda Torx



Chave de boca

2.1.4 Símbolos para determinados tipos de informações e gráficos

✅ Permitido

Procedimentos, processos ou ações que são permitidos

❌ Proibido

Procedimentos, processos ou ações que são proibidos

📘 Dica

Indica informação adicional



Consulte a documentação



Referência ao gráfico



Aviso ou etapa individual a ser observada

1, 2, 3

Série de etapas



Resultado de uma etapa



Inspeção visual

1, 2, 3, ...

Números de itens

A, B, C, ...

Visualizações

2.1.5 Símbolos no equipamento

→ Instruções de segurança

Observe as instruções de segurança contidas nas instruções de operação correspondentes

Resistência à temperatura dos cabos de conexão

Especifica o valor mínimo da resistência à temperatura dos cabos de conexão

3 Instruções de segurança básicas

3.1 Especificações para o pessoal

O pessoal deve preencher as seguintes especificações para suas tarefas:

- ▶ Especialistas treinados e qualificados devem ter qualificação relevante para a função e tarefa específicas
- ▶ Estejam autorizados pelo dono/operador da planta
- ▶ Estejam familiarizados com as regulamentações federais/nacionais
- ▶ Deve ler e compreender as instruções no manual e documentação adicional
- ▶ Seguir as instruções e estar em conformidade com as condições

3.2 Uso indicado

Aplicação e meio

O medidor descrito neste manual destina-se somente para a medição de nível de líquidos. Dependendo da versão solicitada, o medidor pode também medir meios potencialmente explosivos, inflamáveis, venenosos e oxidantes.

Se os valores limites especificados na seção "Dados técnicos" e as condições indicadas no manual e na documentação adicional são observados, o medidor somente pode ser usado para a seguintes medições:

- ▶ Variáveis de processo medidas: nível
- ▶ Variáveis de processo calculáveis: volume ou massa no formato do recipiente (calculado a partir do nível pela funcionalidade de linearização)

Para garantir que o medidor permaneça em condições adequadas durante o tempo de operação:

- ▶ Use o medidor somente para meios para os quais as partes molhadas do processo possuem um nível adequado de resistência.
- ▶ Observe os valores limites em "Dados técnicos".

Uso incorreto

O fabricante não é responsável por danos causados pelo uso incorreto ou não indicado.

Verificação de casos fronteira:

- ▶ Para fluidos especiais e fluidos de limpeza, a Endress+Hauser terá prazer em ajudar a verificar a resistência à corrosão dos materiais molhados pelo fluido, mas não se responsabiliza nem oferece garantias para eles.

Risco residual

Devido à transferência de calor do processo assim como perda de energia nos componentes eletrônicos, a temperatura do invólucro e das peças contidas nele (ex. módulo do display, módulo principal e módulo eletrônico de E/S) pode subir até 80 °C (176 °F). Quando em operação, o sensor pode alcançar uma temperatura próxima à temperatura média.

Perigo de queimaduras do contato com as superfícies!

- ▶ No caso de alta temperatura do meio, certifique-se de que haja proteção contra contato para evitar queimaduras.

3.3 Segurança no local de trabalho

Ao trabalhar no e com o equipamento:

- ▶ Use o equipamento de proteção individual necessário de acordo com as regulamentações federais e nacionais.

3.4 Segurança da operação

Risco de ferimentos!

- ▶ Opere o equipamento apenas se estiver em condição técnica adequada, sem erros e falhas.
- ▶ O operador é responsável pela operação livre de interferências do equipamento.

Modificações aos equipamentos

Não são permitidas modificações não autorizadas no equipamento, pois podem causar riscos imprevistos:

- ▶ Se, mesmo assim, for necessário fazer modificações, consulte o fabricante.

Reparo

Para garantir a contínua segurança e confiabilidade da operação:

- ▶ Realize reparos no equipamento apenas se eles foram expressamente permitidos.
- ▶ Observe as regulamentações nacionais/federais referentes ao reparo de um equipamento elétrico.
- ▶ Use apenas peças de reposição e acessórios originais do fabricante.

Área classificada

Para eliminar o perigo à pessoas ou à instalação quando o equipamento é usado na área classificada (por ex. proteção contra explosão, segurança do tanque pressurizado):

- ▶ Verifique a etiqueta de identificação para conferir se o equipamento adquirido pode ser utilizado conforme seu uso indicado na área classificada.
- ▶ Observe as especificações na documentação complementar separada, que é parte integral deste manual.

3.5 Segurança do produto

Esse medidor foi projetado de acordo com boas práticas de engenharia para atender as especificações de segurança de última geração, foi testado e deixou a fábrica em uma condição segura para operação. Ele atende os padrões de segurança gerais e as especificações legais.

AVISO

Perda de grau de proteção ao abrir o equipamento em ambientes úmidos

- ▶ Se o equipamento estiver aberto em um ambiente úmido, o grau de proteção indicado na etiqueta de identificação não é mais válido. Isso também pode prejudicar a operação segura do equipamento.

3.5.1 Identificação CE

O sistema de medição atende aos requisitos legais das diretivas EU aplicáveis. Elas estão listadas na Declaração de Conformidade EU correspondente junto com as normas aplicadas.

O fabricante confirma que o equipamento foi testado com sucesso com base na identificação CE fixada no produto.

3.5.2 Conformidade EAC

O sistema de medição atende aos requisitos legais das diretivas EAC aplicáveis. Elas estão listadas na Declaração de Conformidade EAC correspondente junto com as normas aplicadas.

O fabricante confirma que o equipamento foi testado com sucesso com base na identificação EAC fixada no produto.

4 Recebimento e identificação do produto

4.1 Recebimento

Verifique o seguinte durante o recebimento:

- Os códigos de pedidos na nota de entrega e na etiqueta do produto são idênticos?
- As mercadorias estão em perfeito estado?
- Os dados na etiqueta de identificação correspondem às informações de pedido na nota de entrega?
- Se exigido (consulte etiqueta de identificação): as instruções de segurança (XA) foram fornecidas?



Se uma dessas condições não for atendida, entre em contato com seu escritório de vendas Endress+Hauser.

4.2 Identificação do produto

O equipamento pode ser identificado das seguintes maneiras:

- Especificações da etiqueta de identificação
- Usando o código estendido com a avaria do equipamento que é apresentado na nota de entrega
- ▶ Insira o Número de série a partir das etiquetas de identificação em *W@M Device Viewer* (www.endress.com/deviceviewer)
 - ↳ Todas as informações do medidor e o respectivo escopo da documentação técnica são exibidos.
- ▶ Insira o número de série a partir da etiqueta de identificação no *aplicativo de Operações da Endress+Hauser* ou leia o código de matriz 2-D na etiqueta de identificação com a câmera
 - ↳ Todas as informações do medidor e o respectivo escopo da documentação técnica são exibidos.

4.3 Armazenamento e transporte

4.3.1 Temperatura de armazenamento

- Temperatura de armazenamento permitida: -40 para +80 °C (-40 para +176 °F)
- Use a embalagem original.

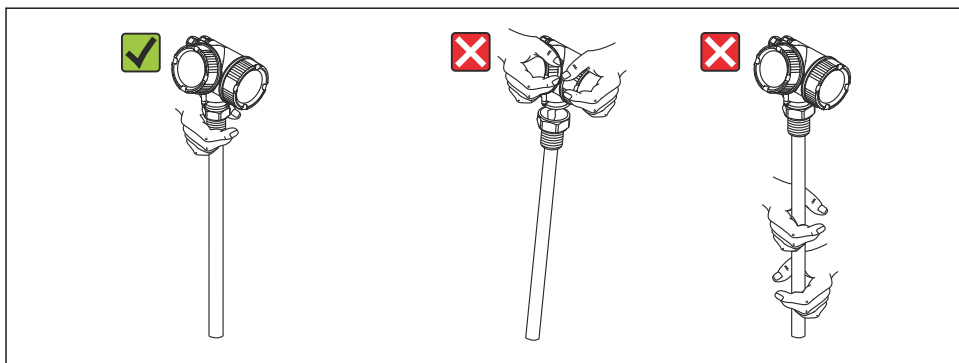
4.3.2 Transportando o produto para o ponto de medição

⚠ ATENÇÃO

O invólucro ou a haste pode ser danificado ou removido.

Risco de ferimentos!

- ▶ Transporte o medidor até o ponto de medição em sua embalagem original ou na conexão de processo.
- ▶ Fixe sempre o equipamento de elevação (eslingas, olhais etc.) na conexão de processo e nunca levante o equipamento pelo alojamento eletrônico ou sonda. Prestar atenção ao centro de gravidade do equipamento para que ele não se incline ou escorregue involuntariamente.
- ▶ Siga as instruções de segurança e condições de transporte para equipamentos com peso acima de 18 kg (39,6 lbs) (IEC 61010).

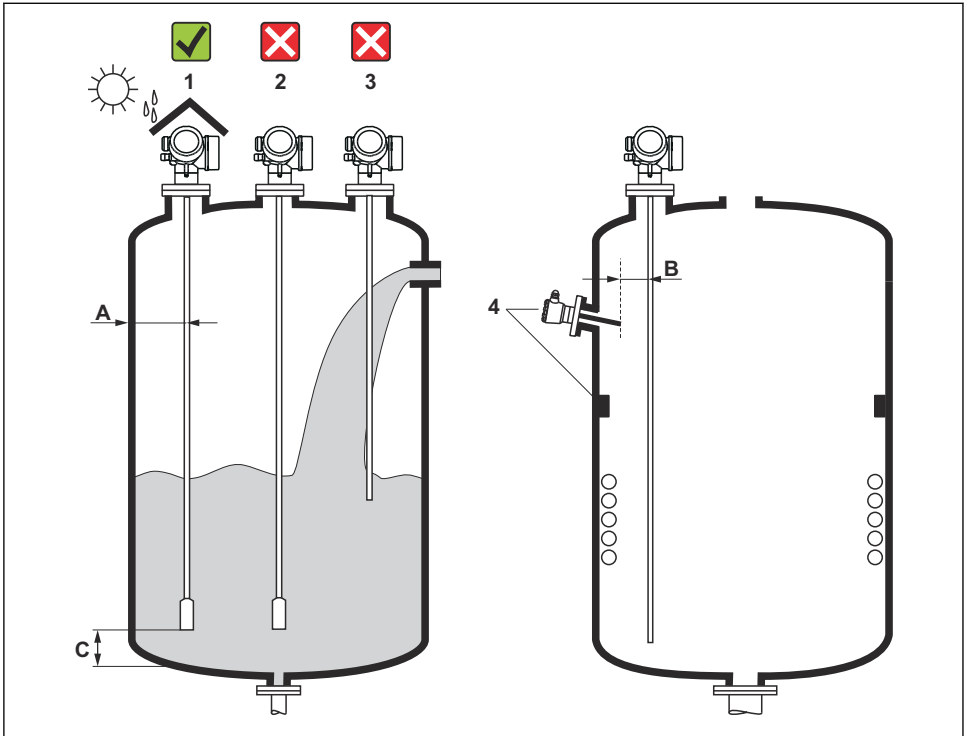


A0014264

5 Instalação

5.1 Requisitos de instalação

5.1.1 Posição adequada de instalação



A0012606

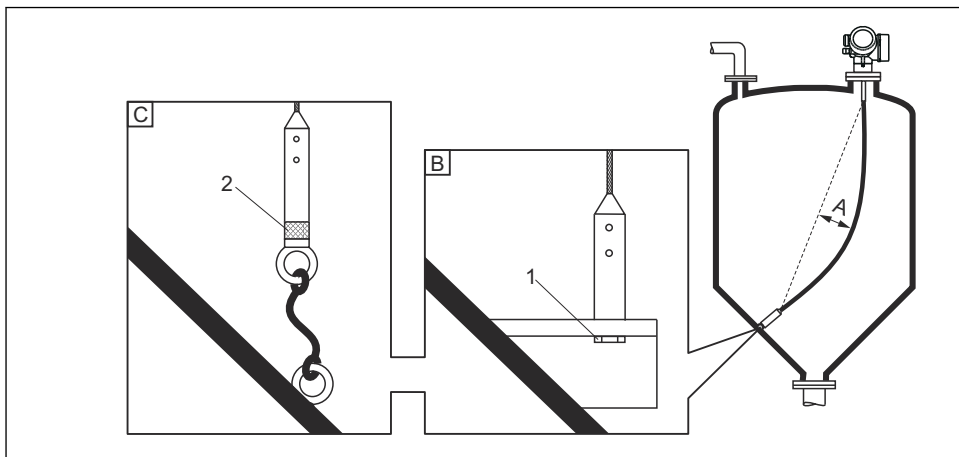
1 Condições de instalação para Levelflex

Especificações de espaçamento durante a instalação

- Distância (A) entre a parede do recipiente e as sondas de haste e de cordão:
 - Para paredes metálicas lisas: > 50 mm (2 in)
 - Para paredes plásticas: > 300 mm (12 in) para peças metálicas fora do recipiente
 - Para paredes de concreto: > 500 mm (20 in), caso contrário, a faixa de medição permitida pode ser reduzida.
- Distância (B) entre as sondas de haste e as conexões internas (3): > 300 mm (12 in)
- Ao utilizar mais de um Levelflex:
 - Distância mínima entre os eixos do sensor: 100 mm (3.94 in)
- Distância (C) da extremidade da sonda ao fundo do recipiente:
 - Sonda de cordão: > 150 mm (6 in)
 - Sonda de haste: > 10 mm (0.4 in)

5.1.2 Fixação da sonda

Fixação das sondas de cordão

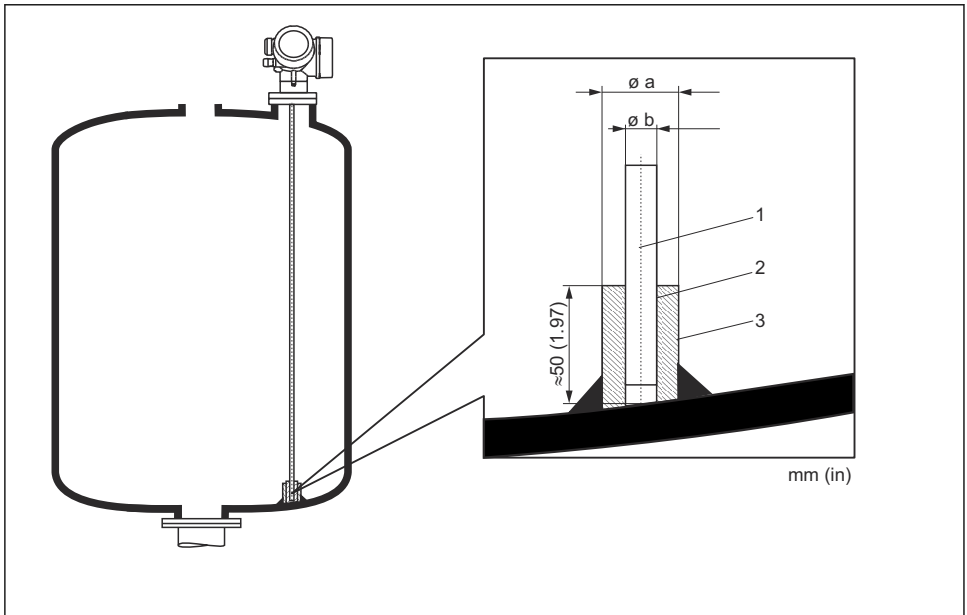


- A Folga do cordão: $\geq 10 \text{ mm} / (\text{comprimento da sonda } 1 \text{ m}) [0,12 \text{ pol.} / (\text{comprimento da sonda } 1 \text{ pé})]$
- B Extremidade da sonda aterrada de forma confiável
- C Extremidade da sonda isolada de forma confiável
- 1 Fixador na rosca fêmea do peso a extremidade da sonda
- 2 Kit de fixação isolado

- A extremidade da sonda de cordão deve ser presa (fixada) nas seguintes condições:
Se a sonda entrar em contato temporariamente com a parede do recipiente, o cone, conexões internas/vigas ou outra parte da instalação
- Há uma rosca fêmea no peso da sonda para prender a extremidade da sonda:
Cordão 4 mm (1/6"), 316: M 14
- Quando fixada, a extremidade da sonda deve ser devidamente aterrada ou isolada. Use um kit de fixação isolado se não for possível prender a sonda com uma conexão devidamente isolada.

Fixação das sondas de haste

- No caso de aprovação WHG: é necessário um suporte para comprimentos da sonda \geq 3 m (10 ft).
- Em geral, as sondas de haste devem ser fixadas em caso de fluxo horizontal (ex. a partir de um agitador) ou fortes vibrações.
- Somente prenda as sondas de haste diretamente na extremidade da sonda.



A0014127

- 1 Haste da sonda
- 2 Manga com furo estreito para garantir o contato elétrico entre a manga e a haste.
- 3 Tubulação de metal curta, ex. soldada na posição

Sonda Ø 8 mm (0.31 in)

- $a < \text{Ø } 14 \text{ mm (0.55 in)}$
- $b = \text{Ø } 8.5 \text{ mm (0.34 in)}$

AVISO

O aterramento insuficiente da extremidade da sonda pode causar medições incorretas.

- ▶ Use uma manga com furo estreito para garantir bom contato elétrico entre a manga e a haste da sonda.

AVISO

A solda pode danificar o módulo de eletrônica principal.

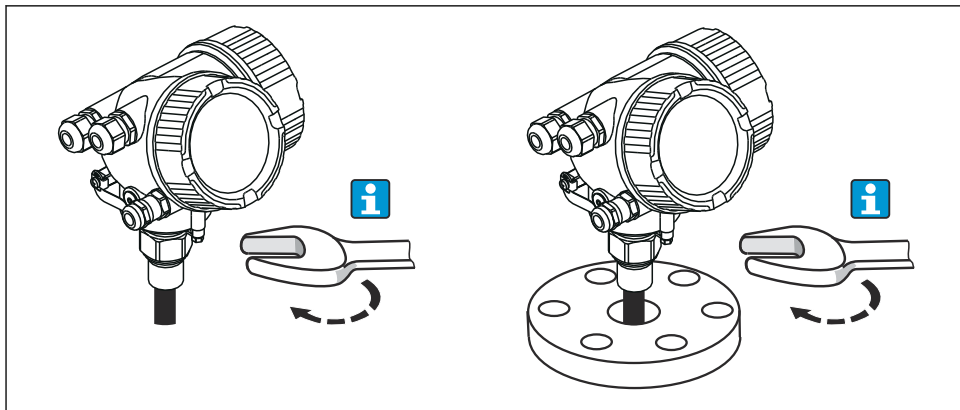
- ▶ Antes da solda: Aterre a haste da sonda e remova os componentes eletrônicos.

5.1.3 Redução da sonda

Consulte as Instruções de operação.

5.2 Instalação do equipamento

5.2.1 Instalação dos equipamentos com uma conexão com rosca



A0012528

Fixe o equipamento com a conexão com rosca dentro de uma manga ou flange e depois fixe-o no recipiente de processo através de uma manga/flange.



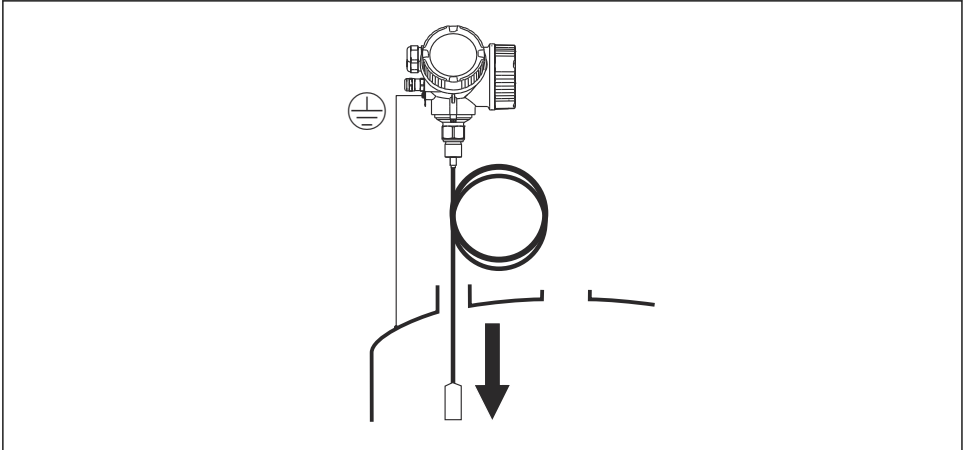
- Ao aparafusar na posição, gire apenas o parafuso hex:
 - Rosca 3/4": \approx 36 mm
 - Rosca 1-1/2": \approx 55 mm
- Torque de aperto máximo permitido:
 - Rosca 3/4": 45 Nm
 - Rosca 1-1/2": 450 Nm
- O torque recomendado ao usar vedação de fibra de aramida fornecida e uma pressão de processo de 40 bar (somente FMP51, a vedação não está incluída no FMP54):
 - Rosca 3/4": 25 Nm
 - Rosca 1-1/2": 140 Nm
- Ao instalar em recipientes de metal, certifique-se de que haja um bom contato metálico entre a conexão de processo e o recipiente.

5.2.2 Instalação das sondas de cordão

AVISO

A descarga eletrostática pode danificar os componentes eletrônicos.

- ▶ Aterre o invólucro antes de abaixar a sonda de cordão dentro do recipiente.



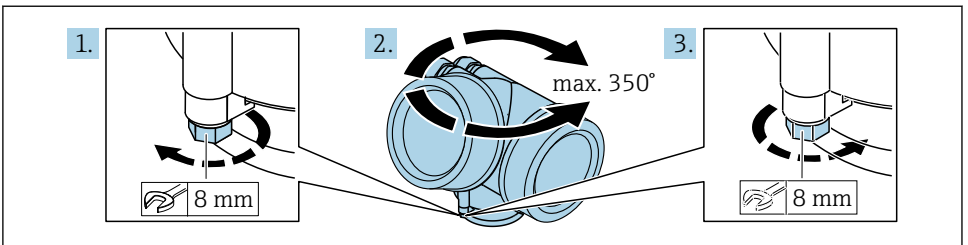
A0012852

Observe os pontos a seguir ao introduzir a sonda de cordão no recipiente:

- Desenrole o cordão lentamente e abaixe-o cuidadosamente dentro do recipiente.
- Certifique-se de que o cordão não dobre ou ceda.
- Evite o balanço descontrolado do peso, pois isso pode danificar as conexões internas no recipiente.

5.2.3 Giro do invólucro do transmissor

Para proporcionar acesso mais fácil ao compartimento de conexão ou ao módulo do display, o invólucro do transmissor pode ser virado:



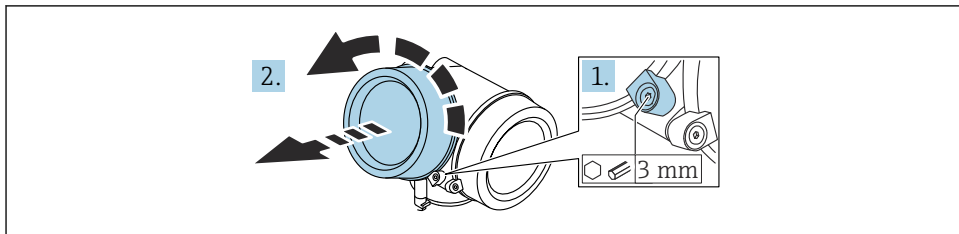
A0032242

1. Solte o parafuso de segurança com uma chave de boca fixa.
2. Gire o invólucro na direção desejada.

3. Aperte os parafusos de fixação (1,5 Nm para invólucros plásticos; 2,5 Nm para invólucros de alumínio ou aço inoxidável).

5.2.4 Giro do display

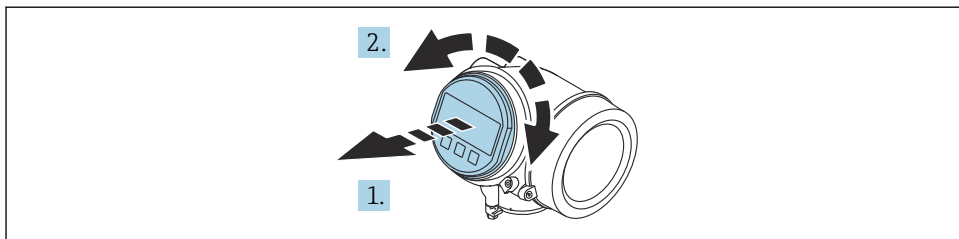
Abertura da tampa



A0021430

1. Afrouxe o parafuso da braçadeira de fixação da tampa do compartimento de componentes eletrônicos usando uma chave Allen (3 mm) e gire a braçadeira 90 ° no sentido anti-horário.
2. Solte a tampa do compartimento de componentes eletrônicos e verifique a vedação da tampa; substitua-a se necessário.

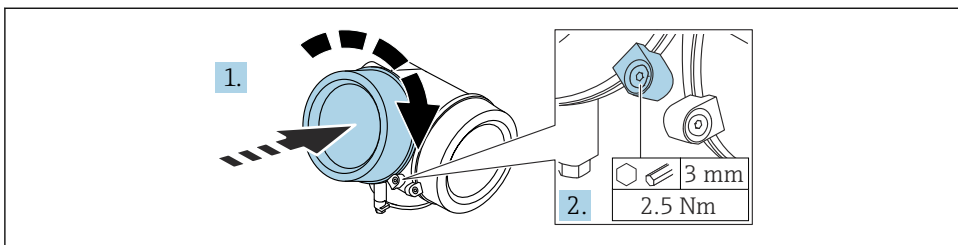
Giro do módulo do display



A0036401

1. Puxe o módulo do display para fora com um suave movimento de rotação.
2. Gire o módulo do display para a posição desejada: Máx. $8 \times 45^\circ$ em cada direção.
3. Coloque o cabo no vão entre o invólucro e o módulo dos componentes eletrônicos principal e conecte o módulo do display no compartimento dos componentes eletrônicos até encaixar.

Fechamento da tampa do compartimento dos componentes eletrônicos



A0021451

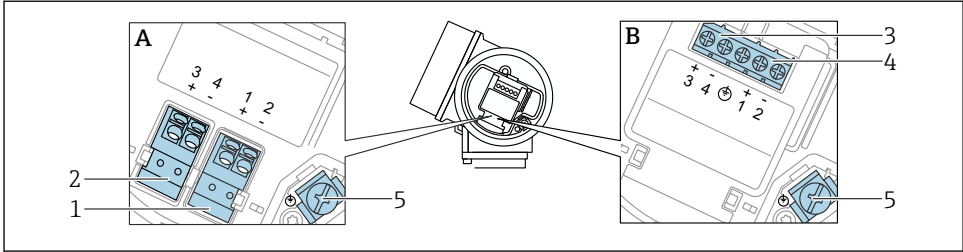
1. Aparafuse a tampa do compartimento dos componentes eletrônicos.
2. Gire a braçadeira de fixação 90° no sentido horário e, usando uma chave Allen (3 mm), aperte o parafuso da braçadeira de fixação na tampa do compartimento de componentes eletrônicos com 2.5 Nm.

6 Conexão elétrica

6.1 Requisitos de conexão

6.1.1 Esquema de ligação elétrica

Esquema de ligação elétrica PROFIBUS PA / FOUNDATION Fieldbus



A0036500

2 Esquema de ligação elétrica PROFIBUS PA / FOUNDATION Fieldbus

A Sem proteção contra sobretensão integrada

B Com proteção contra sobretensão integrada

1 Conexão, PROFIBUS PA / FOUNDATION Fieldbus: terminais 1 e 2, sem proteção contra sobretensão integrada

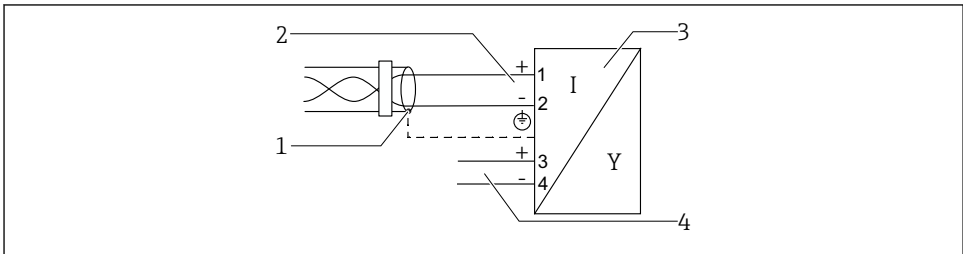
2 Conexão, saída comutada (coletor aberto): terminais 3 e 4, sem proteção contra sobretensão integrada

3 Conexão, saída comutada (coletor aberto): terminais 3 e 4, com proteção contra sobretensão integrada

4 Conexão, PROFIBUS PA / FOUNDATION Fieldbus: terminais 1 e 2, com proteção contra sobretensão integrada

5 Terminal para blindagem do cabo

Diagrama de bloco PROFIBUS PA / FOUNDATION Fieldbus



A0036530

3 Diagrama de bloco PROFIBUS PA / FOUNDATION Fieldbus

1 Blindagem do cabo; observe a especificação do cabo

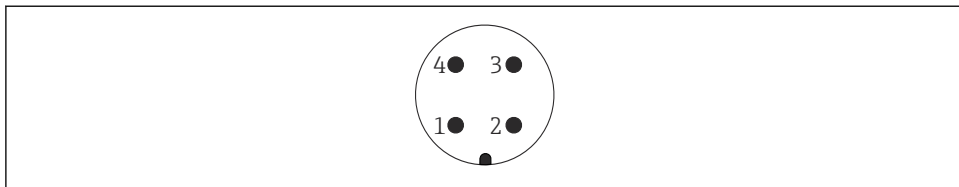
2 Conexão PROFIBUS PA / FOUNDATION Fieldbus

3 Medidor

4 Saída comutada (coletor aberto)

6.1.2 Conector do equipamento

i No caso de versões de equipamento com um conector, o invólucro não precisa ser aberto para conexão do cabo de sinal.



A0011175

4 Atribuição de pinos do conector M12

- 1 Sinal +
- 2 Não especificado
- 3 Sinal -
- 4 Aterramento

6.1.3 Tensão de alimentação

PROFIBUS PA, FOUNDATION Fieldbus

"Alimentação de energia; saída" ¹⁾	"Aprovação" ²⁾	Tensão do terminal
E: saída comutada, de 2 fios FOUNDATION Fieldbus G: 2 fios; PROFIBUS PA, saída digital	<ul style="list-style-type: none"> ▪ Não classificada ▪ Ex nA ▪ Ex nA[ia] ▪ Ex ic ▪ Ex ic[ia] ▪ Ex d[ia] / XP ▪ Ex ta / DIP ▪ CSA GP 	9 para 32 V ³⁾
	<ul style="list-style-type: none"> ▪ Ex ia / IS ▪ Ex ia + Ex d[ia] / IS + XP 	9 para 30 V ³⁾

- 1) Recurso 020 da estrutura do produto
- 2) Recurso 010 na estrutura de produto
- 3) Tensão de entrada de até 35 V não destrói o equipamento.

Dependente da polaridade	Não
Em conformidade com FISCO/FNICO de acordo com IEC 60079-27	Sim

6.1.4 Proteção contra sobretensão

Consulte as Instruções de operação.

6.2 Conexão do equipamento

⚠ ATENÇÃO

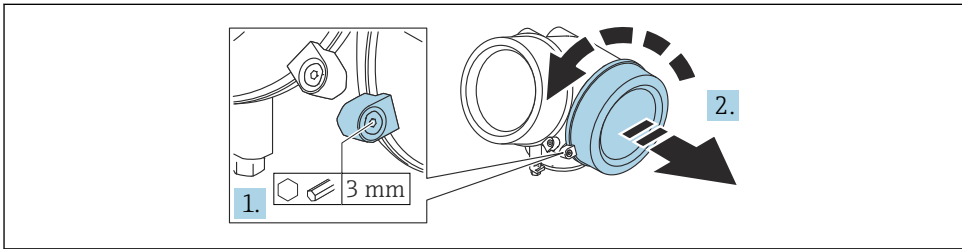
Perigo de explosão!

- ▶ Observar as normas nacionais aplicáveis.
- ▶ Estar em conformidade com as especificações nas instruções de segurança (XA).
- ▶ Use somente os prensa-cabos especificados.
- ▶ Certifique-se de que a fonte de alimentação corresponda à tensão indicada na etiqueta de identificação.
- ▶ Desligue a fonte de alimentação antes de conectar o dispositivo.
- ▶ Conecte a linha de correspondência de potencial ao terminal de aterramento externo antes de aplicar a fonte de alimentação.

Ferramentas e acessórios necessários:

- Para equipamentos com uma trava para tampa: chave Allen AF3
- Desencapador de fio
- Ao usar cabos encalhados: uma arruela para cada fio a ser conectado.

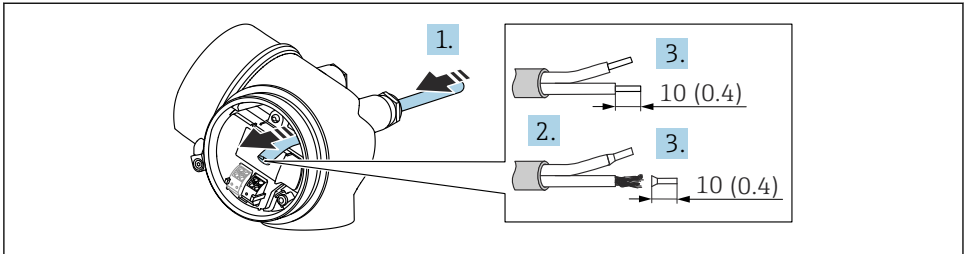
6.2.1 Tampa de abertura



A0021490

1. Afrouxe o parafuso da braçadeira de fixação da tampa do compartimento de conexão usando uma chave Allen (3 mm) e gire a braçadeira 90° no sentido anti-horário.
2. Solte a tampa do compartimento de conexão e verifique a vedação da tampa; substitua-a se necessário.

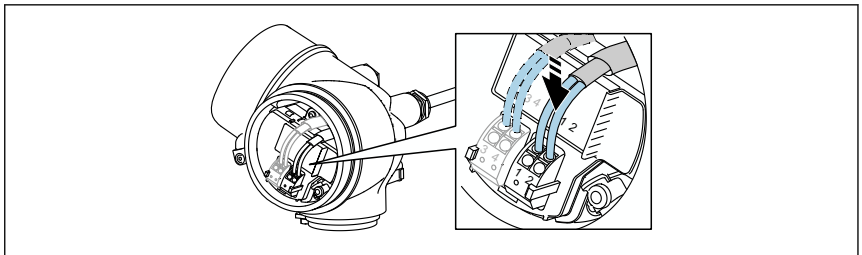
6.2.2 Conexão



A0036418

5 *Unidade de engenharia: mm (pol.)*

1. Empurre o cabo através da entrada para cabo. Para garantir a vedação estanque, não remova o anel de vedação da entrada de cabo.
2. Remova a bainha do cabo.
3. Descasque as extremidades do cabo 10 mm (0.4 in). No caso de cabos trançados, instale também as arruelas.
4. Aperte firmemente os prensa-cabos.
5. Conecte o cabo de acordo com o esquema de ligação elétrica .

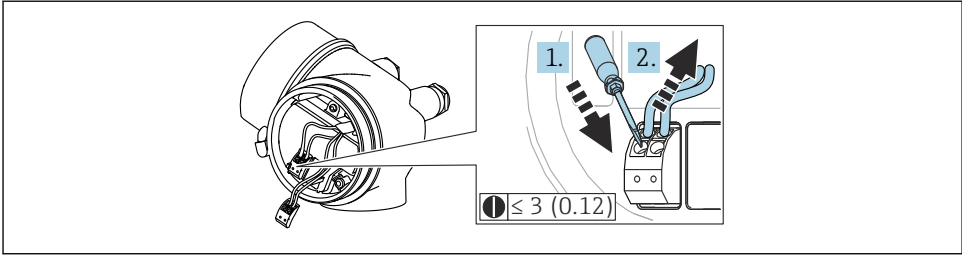


A0034682

6. Se utilizar cabos blindados: Conectar a blindagem do cabo ao terminal de terra.

6.2.3 Conectar terminais por força de mola

A conexão elétrica das versões de equipamento sem uma proteção contra sobretensão integrada é feita ao conectar os terminais de mola. Os condutores rígidos ou condutores flexíveis com arruelas podem ser inseridos diretamente no terminal sem usar a alavanca e criar um contato automaticamente.



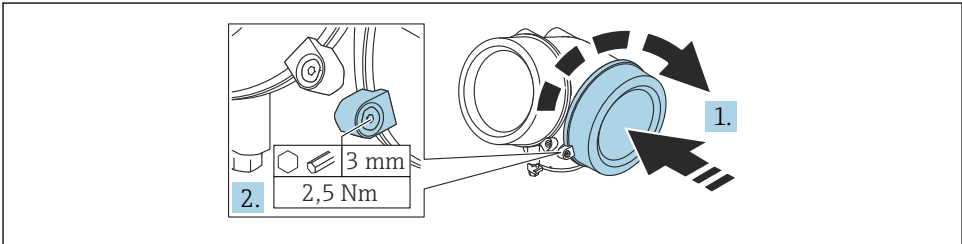
A0013661

6 *Unidade de engenharia: mm (pol.)*

Para retirar o cabo do terminal novamente:

1. Usando uma chave de fenda de lâmina plana ≤ 3 mm, pressione para baixo o slot entre os dois orifícios terminais
2. Simultaneamente, puxe a extremidade do cabo para fora do terminal.

6.2.4 Fechamento da tampa do compartimento de conexão



A0021491

1. Aparafuse a tampa do compartimento de conexão.
2. Gire a braçadeira de fixação 90 °no sentido horário e, usando uma chave Allen (3 mm), aperte o parafuso da braçadeira de fixação na tampa do compartimento de conexão com 2.5 Nm.

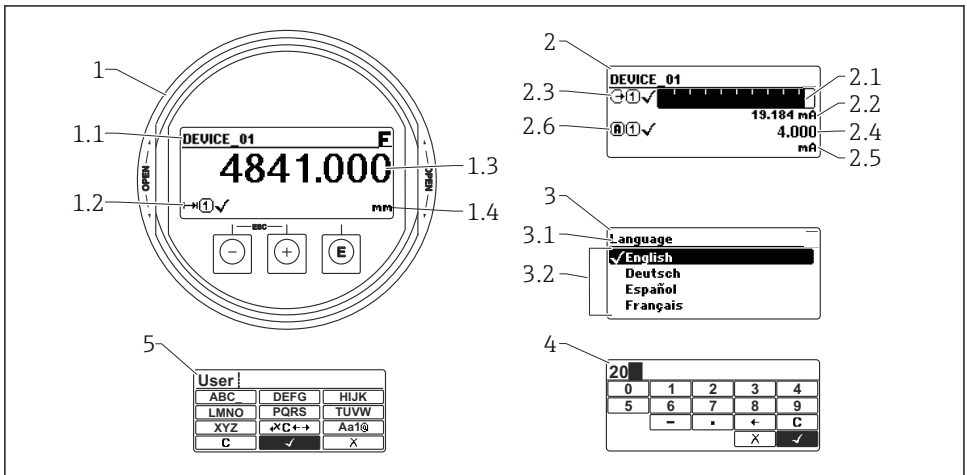
7 Opções de operação

O equipamento pode ser operado da seguinte forma:

- Operação através do menu de operação (display)
- DeviceCare e Fieldcare, consulte as Instruções de Operação
- SmartBlue (app), Bluetooth (opcional), consulte as Instruções de Operação

7.1 Estrutura e função do menu de operação

7.1.1 Display



A0012635


7 Formato do display no display e módulo de operação

- 1 Display do valor medido (Tamanho máx. de 1 valor)
- 1.1 Cabeçalho contendo etiqueta e simbolo de erro (se houver um erro ativo)
- 1.2 Simbolos de valor medido
- 1.3 Valor medido
- 1.4 Unidade
- 2 Display do valor medido (gráfico de barra + 1 valor)
 - 2.1 Gráfico de barra para valor medido 1
 - 2.2 Valor medido 1 (incluindo unidade)
 - 2.3 Simbolos de valor medido para o valor medido 1
 - 2.4 Valor medido 2
 - 2.5 Unidade do valor medido 2
 - 2.6 Simbolos de valor medido para o valor medido 2
- 3 Visualização de um parâmetro (neste caso: parâmetro com lista de opções)
 - 3.1 Cabeçalho contendo denominação do parâmetro e simbolo de erro (se houver um erro ativo)
 - 3.2 Lista de opções; identificação do valor de parâmetro atual.
- 4 Matriz de entrada para números
- 5 Matriz de entrada para caracteres alfanuméricos e especiais

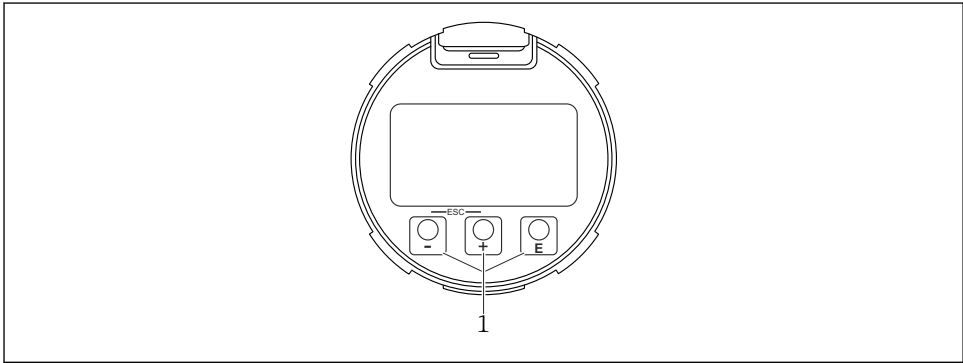
7.1.2 Elementos de operação

Funções


- Display dos valores medidos, erros e mensagens informativas
- iluminação de fundo, que muda de verde para vermelha no caso de erro
- O equipamento pode ser removido para facilitar a operação

 Os displays do equipamento estão disponíveis com a opção adicional da tecnologia sem fio Bluetooth®.

A iluminação de fundo é ligada ou desligada dependendo da fonte de alimentação e do consumo de corrente.






A0039284

 8 Módulo do display

1 Teclas de operação

Atribuição de teclas

- Tecla 
 - Navega para baixo em uma lista de opções
 - Edita os valores numéricos ou caracteres dentro de uma função
- Tecla 
 - Navega para cima em uma lista de opções
 - Edita os valores numéricos ou caracteres dentro de uma função
- Tecla 
 - *No display do valor medido:* Pressione a tecla rapidamente para abrir o menu de operação.
 - Pressionar a tecla por 2 s abre o menu de contexto.
 - *No menu, submenu:* Pressionar a tecla rapidamente:
 - Abre o menu, submenu ou o parâmetro selecionado.
 - Pressionar a tecla por 2 s em um parâmetro:
 - Se houver, abre o texto de ajuda para a função do parâmetro.
 - *Em um texto ou editor numérico:* Pressionar a tecla rapidamente:
 - Abre o grupo selecionado.
 - Executa a ação selecionada.
 - Executa a ação selecionada.

- **+** tecla e **□** tecla (Função ESC - pressione as teclas simultaneamente)
 - *No menu, submenu*: Pressionar a tecla rapidamente:
 - Sai do nível de menu atual e vai para o próximo nível mais alto.
 - Se o texto de ajuda estiver aberto, fecha o texto de ajuda do parâmetro.
 - Pressionar a tecla por 2 s retorna ao display do valor medido ("posição inicial").
 - *Em um texto ou editor numérico*: Fecha o texto ou editor numérico sem aplicar as alterações.
- **□** tecla e **□** tecla (Pressione as teclas simultaneamente)
 - Reduz o contraste (ajuste mais brilhante).
- **+** tecla e **□** tecla (Pressione e mantenha pressionadas as teclas simultaneamente)
 - Aumenta o contraste (ajuste mais escuro).

7.2 Acesso ao menu de operação através do display local

Parâmetro/submenu	Significado	Descrição
Language ¹⁾	Define o idioma de operação do display local	BA01005F
Configuração	Uma vez que os valores tenham sido definidos para os parâmetros de configuração, a medição deve geralmente estar completamente configurada..	
Configuração→Mapeamento	Mapeamento dos ecos de interferência	
Configuração→Configuração avançada	Contém submenus e parâmetros adicional <ul style="list-style-type: none"> ■ Para mais customizações de configuração da medição (adaptação para condições especiais de medição) ■ Para conversão do valor medido (escala, linearização). ■ Para dimensionar o sinal de saída. 	
Diagnóstico	Contém os parâmetros mais importantes para diagnosticar as condições do equipamento	
Especialista ²⁾	Contém todos os parâmetros do equipamento (incluindo aqueles já contidos em um dos outros menus). Este menu é organizado de acordo com os blocos de funções do equipamento.	GP01001F

- 1) Se estiver operando através das ferramentas de operação (por ex. FieldCare), o parâmetro Language está localizado em "Configuração→Configuração avançada→Exibir"
- 2) Quando você acessa o menu Especialista²⁾, um código de acesso é sempre solicitado. Se um código de acesso específico do cliente não foi definido, é preciso inserir "0000".


7.2.1 Abertura do menu de contexto

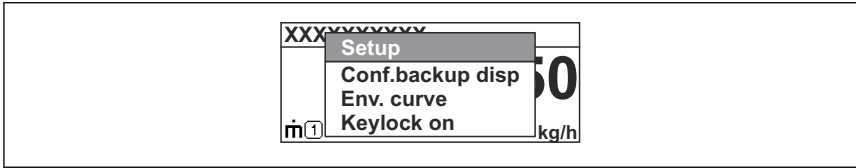
Usando o menu de contexto, o usuário pode acessar os seguintes menus rápida e diretamente a partir do display operacional:

- Configurações
- Conf. backup disp.
- Curva-envelope
- Bloqueio do teclado ligado

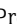

Acessar e fechar o menu de contexto

O usuário está no display operacional.

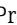

1. Pressione  por 2 s.
 - ↳ O menu de contexto abre.



A0037872

2. Pressione  +  simultaneamente.
 - ↳ O menu de contexto é fechado e o display operacional aparece.

Acessando o menu por meio do menu de contexto

1. Abra o menu de contexto.
2. Pressione  para navegar até o menu desejado.
3. Pressione  para confirmar a seleção.
 - ↳ O menu selecionado abre.

8 Comissionamento

8.1 Ligar o equipamento

- ▶ Ligue a tensão principal (caixa de fusíveis).

O equipamento é ligado.

8.1.1 Desabilitação da proteção contra gravação

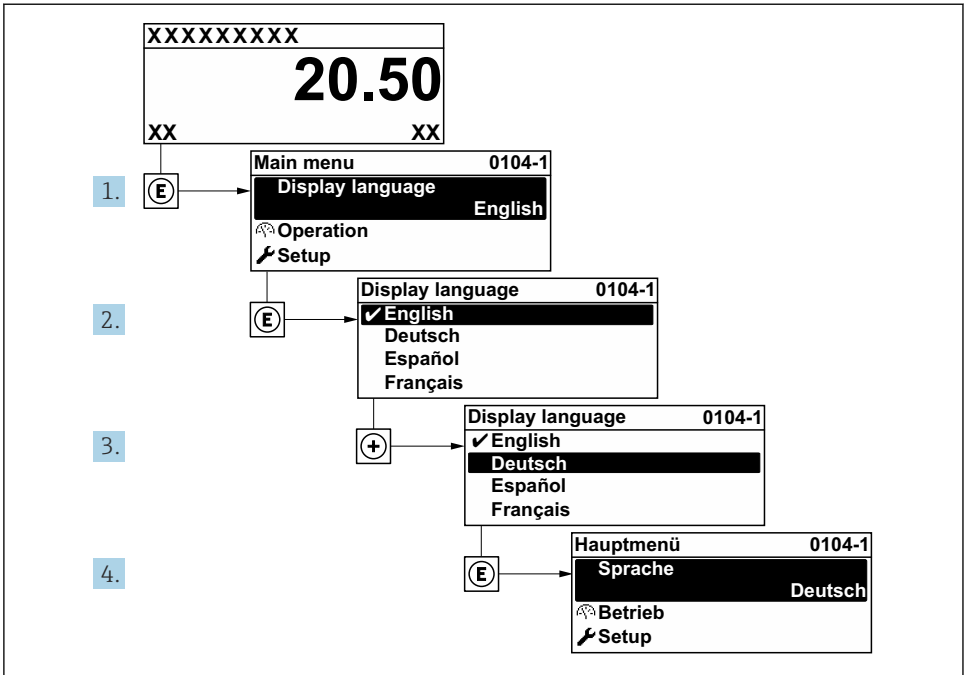
Se o equipamento for protegido contra gravação, a proteção contra gravação deve primeiro ser desabilitada.



Consulte as Instruções de operação do equipamento para isso:
BA01005F (FMP50, PROFIBUS PA)

8.2 Configuração do idioma de operação

Ajuste de fábrica: Inglês ou o idioma local solicitado

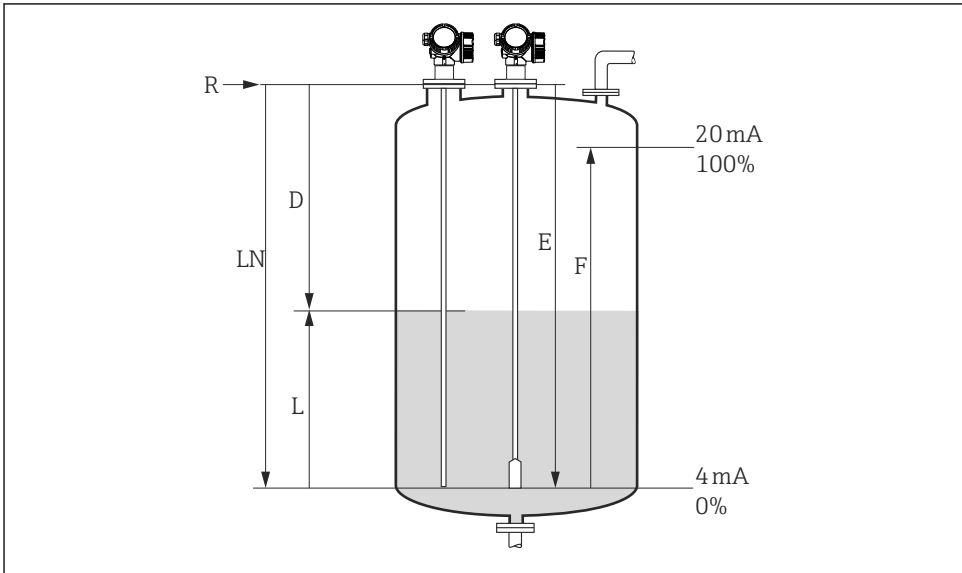


A0029420

9 Considerando-se o exemplo do display local

8.3 Configuração do equipamento

8.3.1 Ajustando a medição de nível



A0011360

☑ 10 Parâmetros de configuração para as medições de nível em líquidos

LN = Comprimento da sonda

R = Ponto de referência da medição

D = Distância

E = Calibração vazia (= ponto zero)

L = Nível

F = Calibração cheia (= span)

1. Configuração → Tag do equipamento

↳ Insira a tag do equipamento.

2. Configuração → Endereço do equipamento

↳ Insira o endereço do barramento do equipamento (somente se o endereço for ajustado através do software).

3. Configuração → Unidade de distância

↳ Selecione a unidade de comprimento.

4. Configuração → Tipo de tanque

↳ Selecione o tipo de tanque.

5. Configuração → Diâmetro do tubo (somente para "Tipo de tanque" = "Bypass / tubo")

↳ Especifique o diâmetro do tubo de calma ou do bypass.

6. Configuração → Grupo do meio

↳ Especifique o grupo do meio (**Outros** ou **À base de água (DC >= 4)**)

- 7. Configuração → Calibração vazia**
 - ↳ Especifique a distância vazia E (distância do ponto de referência R à marca 0%).
- 8. Configuração → Calibração cheia**
 - ↳ Especifique a distância completa F (distância da marca 0% à marca 100%).
- 9. Configuração → Nível**
 - ↳ Exibe o nível medido L (somente para verificação).
- 10. Configuração → Distância**
 - ↳ Exibe a distância D entre o ponto de referência R e o nível L (para fins de verificação).
- 11. Configuração → Qualidade do sinal**
 - ↳ Exibe a qualidade de sinal do eco de nível analisado (para fins de verificação).
- 12. Configuração → Mapeamento → Confirmar distância**
 - ↳ Compara a distância exibida com o valor real para iniciar a gravação de um mapa do eco de interferência.



71572054

www.addresses.endress.com
