

Kratka navodila za uporabo Levelflex FMP50 PROFIBUS PA

Vodeni radar



To so kratka navodila za uporabo; ta navodila v celoti ne nadomeščajo ustreznih obsežnejših navodil za uporabo (Operating Instructions).

Podrobnejše informacije o napravi boste našli v dokumentu "Operating Instructions" in drugi dokumentaciji:

Za vse izvedbe naprave dosegljivi prek:

- interneta: www.endress.com/deviceviewer
- pametnega telefona ali tablice: *Endress+Hauser Operations App*

1 Povezana dokumentacija



A0023555

2 O dokumentu

2.1 Simboli

2.1.1 Varnostni simboli

NEVARNOST

Ta simbol opozarja na nevarno situacijo. Če se ji ne izognete, bo imela za posledico smrt ali težke telesne poškodbe.

⚠ OPOZORILO

Ta simbol opozarja na nevarno situacijo. Če se ji ne izognete, ima lahko za posledico smrt ali težke telesne poškodbe.

⚠ POZOR

Ta simbol opozarja na nevarno situacijo. Če se ji ne izognete, ima lahko za posledico srednje težke ali lažje telesne poškodbe.

ℹ OBVESTILO

Ta simbol opozarja na informacijo v zvezi s postopki in drugimi dejstvi, ki niso v neposredni povezavi z možnostjo telesnih poškodb.

2.1.2 Elektro simboli**Zaščitni ozemljitveni priključek (PE)**

Ozemljitveni priključek, ki mora biti povezan z ozemljitvijo pred povezovanjem katerih koli drugih povezav.

Ozemljitvene sponke so v napravi in zunaj naprave.

- Notranja ozemljitvena sponka; zaščitni ozemljitveni priključek je povezan z električnim omrežjem.
- Zunanja ozemljitvena sponka; naprava je povezana z ozemljilnim sistemom postroja.

2.1.3 Orodni simboli

Ploščati izvijač



Imbusni ključ



Torks izvijač



Viličasti ključ

2.1.4 Simboli posebnih vrst informacij in ilustracije**Dovoljeno**

Dovoljeni postopki, procesi ali dejanja.

**Prepovedano**

Prepovedani postopki, procesi ali dejanja.

**Nasvet**

Označuje dodatno informacijo.



Sklic na dokumentacijo



Sklic na ilustracijo



Opomba ali individualni korak, ki ga je treba upoštevati.

1, 2, 3.

Koraki postopka



Rezultat koraka



Vizualni pregled

1, 2, 3, ...

Številke komponent

A, B, C, ...

Pogledi

2.1.5 Simboli na napravi



Varnostna navodila

Upoštevajte varnostna navodila v pripadajočih navodilih za uporabo "Operating Instructions".



Temperaturna odpornost priključnih kablov

Določa minimalno vrednost temperaturne odpornosti priključnih kablov.

3 Osnovna varnostna navodila

3.1 Zahteve glede osebja

Posluževalno osebje mora izpolnjevati te zahteve:

- ▶ Osebje morajo sestavljati za to specifično funkcijo in nalogo usposobljeni specialisti.
- ▶ Imeti morajo pooblastila od lastnika/upravljavca postroja.
- ▶ Poznati morajo relevantno lokalno zakonodajo.
- ▶ Pred začetkom del mora osebje prebrati in razumeti vsa navodila za uporabo v tem in morebitnih drugih dodatnih dokumentih.
- ▶ Slediti morajo navodilom in osnovnim pogojem.

3.2 Namenska uporaba

Uporaba in mediji

Merilna naprava, opisana v tem priročniku, je namenjena izključno merjenju nivoja tekočin.

Če je bila naročena ustrezna izvedba, lahko naprava meri tudi potencialno eksplozivne, gorljive, strupene ali oksidirajoče medije.

Ob upoštevanju mejnih vrednosti, ki so opredeljene v "tehničnih podatkih", ter pogojev, navedenih v navodilih in dodatni dokumentaciji, lahko napravo uporabljate samo za naslednje vrste meritev:

- ▶ Merjena procesna spremenljivka: nivo
- ▶ Izračunana procesna spremenljivka: volumn ali masa v poljubno oblikovanih posodah (izračun temelji na meritvi nivoja in uporabi linearizacijskih funkcij)

Za zagotovitev, da bo merilna naprava ves čas uporabe ostala v ustreznem stanju:

- ▶ Napravo uporabljajte samo za meritev medijev, proti katerim so omočeni deli merilne naprave ustrezno odporni.
- ▶ Upoštevajte mejne vrednosti, ki so navedene v "tehničnih podatkih".

Nepravilna uporaba

Proizvajalec ne odgovarja za škodo, ki nastane zaradi nepravilne ali nenamenske rabe.

V primeru dvoma:

- ▶ Endress+Hauser nudi pomoč pri ugotavljanju korozijske odpornosti omočenih materialov na posebne medije in medije za čiščenje, vendar v okviru te pomoči ne daje nobenega jamstva in ne prevzema odgovornosti.

Druga tveganja

Ohišje elektronike in vanj vgrajene komponente (kot so npr. modul z displejem, glavni elektronski modul in vhodno/izhodni modul) se lahko med delovanjem zaradi prenosa toplote iz procesa in dodatno zaradi toplote, ki se sprošča zaradi delovanja elektronike, segrejejo do 80 °C. Med uporabo lahko senzor doseže temperature blizu temperature merjenega medija.

Nevarnost opeklin zaradi vročih površin!

- ▶ Pri visokih temperaturah medija poskrbite za zaščito pred dotikom, da preprečite opekline.

3.3 Varstvo pri delu

Pri delu na napravi ali z njo:

- ▶ Vedno uporabljajte osebno zaščitno opremo, skladno z zahtevami lokalne zakonodaje.

3.4 Varnost obratovanja

Nevarnost poškodb!

- ▶ Napravo uporabljajte samo v tehnično brezhibnem stanju, brez napak in okvar.
- ▶ Za neoporečno delovanje naprave je odgovorno posluževalno osebje.

Spremembe naprave

Neodobrene spremembe naprave niso dovoljene in lahko vodijo do nepredvidljivih nevarnosti:

- ▶ Če so spremembe kljub vsemu nujne, se posvetujte s predstavnikom proizvajalca.

Popravilo

Zaradi zagotavljanja varnosti obratovanja in zanesljivosti velja naslednje:

- ▶ Popravila izvajajte le, če so izrecno dovoljena.
- ▶ Upoštevajte lokalno zakonodajo, ki se nanaša na popravila električnih naprav.
- ▶ Vedno uporabljajte le originalne nadomestne dele in pribor.

Nevarno območje

Zaradi zagotavljanja varnosti osebja in sistema v primeru uporabe te naprave v nevarnih območjih (npr. protieksplzijska zaščita, varnost tlačne posode):

- ▶ Na tipski ploščici preverite, ali lahko naročeno napravo uporabljate na zeleni način v nevarnem območju.
- ▶ Upoštevajte specifikacije v dodatni dokumentaciji, ki je sestavni del tega priročnika.

3.5 Varnost izdelka

Ta merilna naprava je zasnovana skladno z dobro inženirsko prakso, da ustreza najnovejšim varnostnim zahtevam. Bila je preizkušena in je tovarno zapustila v stanju, ki omogoča varno uporabo. Izpolnjuje splošne varnostne in zakonodajne zahteve.

OBVESTILO

Prenehanje stopnje zaščite zaradi odpiranja naprave v vlažnem okolju.

- ▶ V primeru odpiranja naprave v vlažnem okolju preneha veljati stopnja zaščite, ki je označena na tipski ploščici. To lahko tudi vpliva na varno delovanje naprave.

3.5.1 Oznaka CE

Merilni sistem izpolnjuje zahteve veljavnih direktiv EU. Te so naštet v pripadajoči Izjavi EU o skladnosti skupaj z uporabljenimi standardi.

Proizvajalec potrjuje uspešen preskus naprave s tem, ko jo označi s CE oznako.

3.5.2 Skladnost EAC

Merilni sistem ustreza zahtevam veljavnih direktiv EAC. Te so naštet v pripadajoči Izjavi EAC o skladnosti skupaj z uporabljenimi standardi.

Proizvajalec potrjuje uspešen preskus naprave z oznako EAC.

4 Prevezna kontrola in identifikacija izdelka

4.1 Prevezna kontrola

Pri prevzemu kontrolirajte naslednje:

- Sta kataloški kodi na dobavnici in nalepki izdelka enaki?
- So izdelki nepoškodovani?
- Ali se podatki na tipski ploščici ujemajo s podatki na dobavnici?
- Po potrebi (glejte tipsko ploščico): ali so varnostna navodila "Safety Instructions (XA)" priložena?



Če kateri od teh pogojev ni izpolnjen, se obrnite na svojega zastopnika podjetja Endress +Hauser.

4.2 Identifikacija izdelka

Napravo lahko identificirate na več načinov:

- Podatki na tipski ploščici
- Razširjena kataloška koda z razčlenjenim seznamom funkcij naprave na dobavnici

- ▶ Vnesite serijsko številko s tipske ploščice v pregledovalnik *W@M Device Viewer* (www.endress.com/deviceviewer).

- ↳ Prikažejo se vse informacije o merilni napravi in pregled pripadajoče tehnične dokumentacije naprave.

- ▶ Vnesite serijsko številko s tipske ploščice v aplikacijo *Endress+Hauser Operations* oz. s kamero poskenirajte 2-D matrično kodo na tipski ploščici.
 - ↳ Prikažejo se vse informacije o merilni napravi in pregled pripadajoče tehnične dokumentacije naprave.

4.3 Skladiščenje in transport

4.3.1 Temperatura skladiščenja

- Dovoljena temperatura skladiščenja: -40 do $+80$ °C (-40 do $+176$ °F)
- Uporabljajte originalno embalažo.

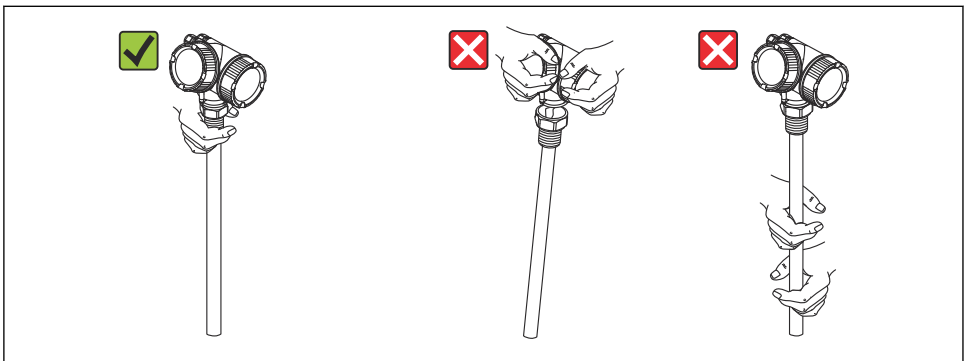
4.3.2 Prenos naprave na merilno mesto

⚠ OPOZORILO

Ohišje ali palični del se lahko poškoduje ali odtrga.

Nevarnost poškodb!

- ▶ Merilno napravo vedno prenašajte v originalni embalaži ali pa jo med prenosom držite za procesni priključek.
- ▶ Dvižnih naprav (dvižnih jermenov, dvižnih ušes itd.) ne smete pritrditi na ohišje elektronike ali na sondo, temveč na procesni priključek. Pri tem upoštevajte težišče naprave, da se ne bi nehote zvrnila.
- ▶ Upoštevajte varnostna navodila in pogoje za prenašanje naprav, težjih od 18 kg (39,6 lbs) (IEC 61010).

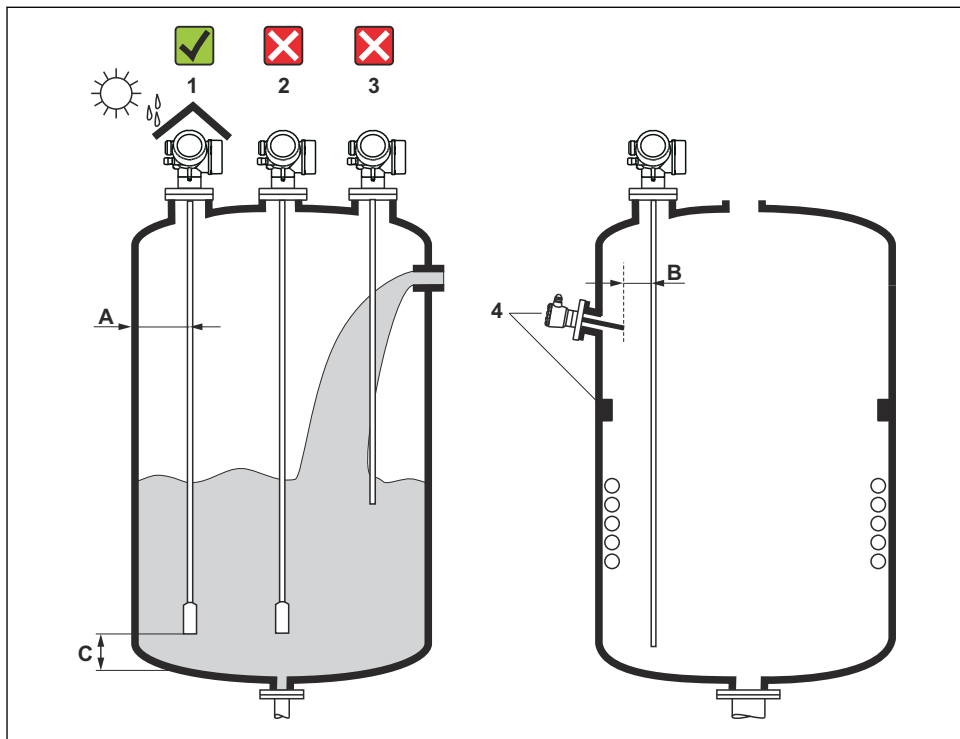


A0014264

5 Vgradnja

5.1 Pogoji za vgradnjo

5.1.1 Primerna mesta vgradnje



A0012606

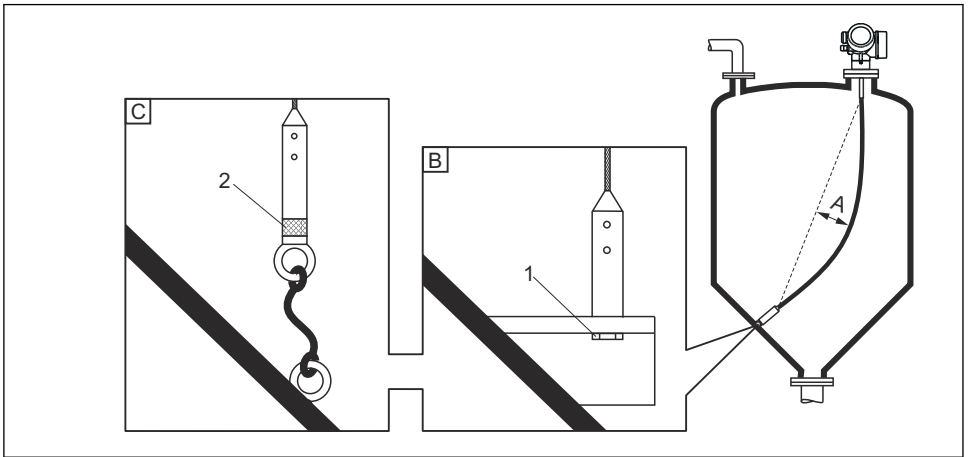
1 Pogoji za namestitvev naprave Levelflex

Prostorske zahteve za vgradnjo

- Razdalja (A) med steno posode in palično ali vrvično sondo:
 - Za gladke kovinske stene: > 50 mm (2 in)
 - Za plastične stene: > 300 mm (12 in) od kovinskih delov zunaj posode
 - Za betonske stene: > 500 mm (20 in), sicer se lahko zmanjša dovoljeni merilni doseg
- Razdalja (B) med palično sondo in notranjimi ovirami (3): > 300 mm (12 in)
- Če je vgrajenih več naprav Levelflex:
 - Najmanjša razdalja med osmi senzorjev: 100 mm (3.94 in)
- Razdalja (C) med koncem sonde in dnom posode:
 - Vrvična sonda: > 150 mm (6 in)
 - Palična sonda: > 10 mm (0.4 in)

5.1.2 Pritrjevanje sonde

Pritrjevanje vrvičnih sond



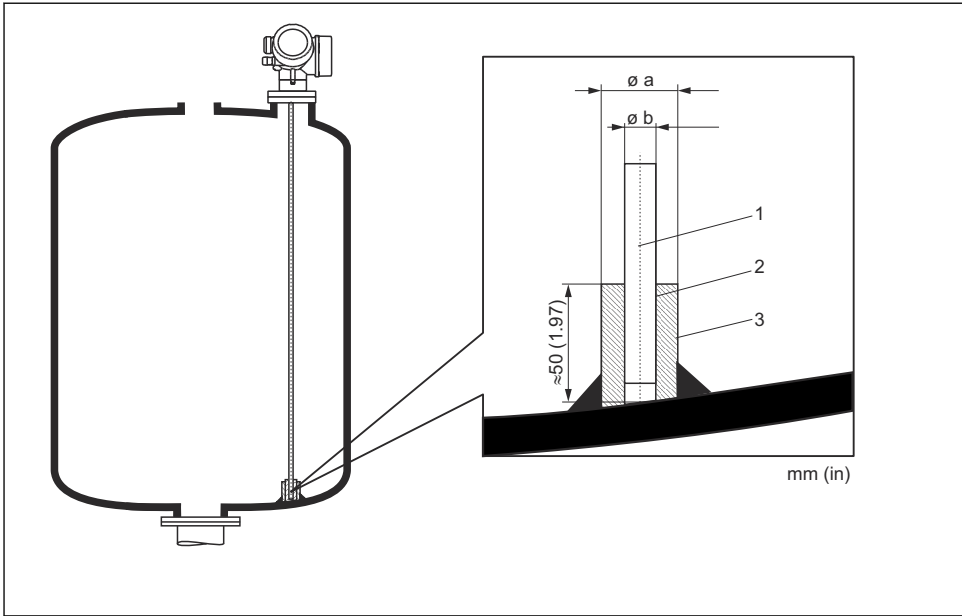
A0012609

- A Poves vrvi: ≥ 10 mm/1 m dolžine sonde (0,12 in/1 ft dolžine sonde)
 B Zanesljivo ozemljen konec sonde
 C Zanesljivo izoliran konec sonde
 1 Pritrdilni vijak v notranjem navoju končne uteži sonde
 2 Izoliran pritrdilni komplet

- Konec vrvične sonde je treba pritrditi (na osnovno strukturo):
 Če lahko sonda opleta in se pri tem lahko občasno dotakne stene posode, izpustnega stožca, notranje opreme/prečnikov ali drugih delov inštalacije.
- V uteži sonde je na voljo notranji navoj za pritrditev konca sonde:
 Vrv 4 mm (1/6"), 316: M14
- V primeru pritrditve sonde na osnovno strukturo mora biti njen konec zanesljivo ozemljen ali zanesljivo izoliran. Če na pritrdilnem spoju sonde ni mogoče zagotoviti zanesljive izolacije, uporabite izoliran pritrdilni komplet.

Pritrjevanje paličnih sond

- Pri odobritvi WHG je treba sonde z dolžino ≥ 3 m (10 ft) vpeti v oporo.
- Na splošno velja, da morajo biti palične sonde pritrjene, če je v posodi horizontalni tok (npr. zaradi mešal) ali če so prisotne močnejše vibracije.
- Palične sonde pritrdite neposredno samo na koncu sond.



A0014127

- 1 Palična sonda
- 2 Puša s tesnim prileganjem za zagotovitev dobrega električnega stika med pušo in paličnim delom sonde.
- 3 Kratek kovinski tulec, npr. privarjen

Sonda \varnothing 8 mm (0.31 in)

- $a < \varnothing$ 14 mm (0.55 in)
- $b = \varnothing$ 8.5 mm (0.34 in)

OBVESTILO

Slabo ozemljen konec sonde lahko povzroča merilne napake.

- ▶ Uporabite pušo s tesnim prileganjem, da zagotovite dober električni stik med pušo in paličnim delom sonde.

OBVESTILO

Z varjenjem lahko poškodujete glavni elektronski modul.

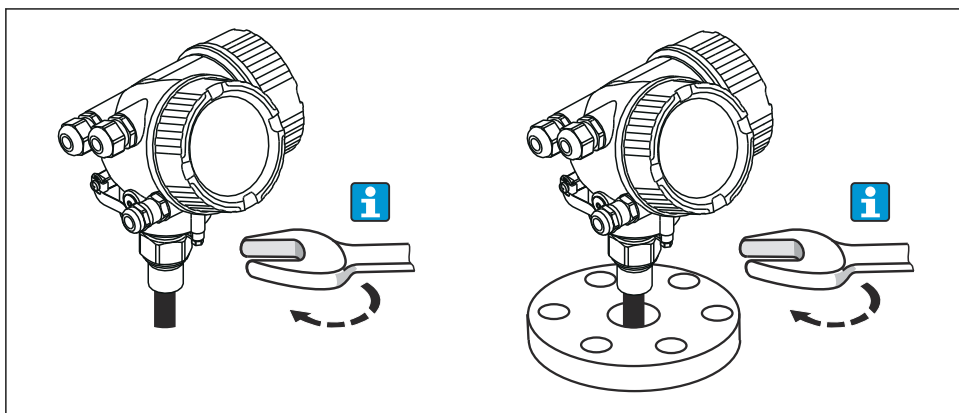
- ▶ Pred varjenjem ozemljite palični del sonde in odstranite elektroniko.

5.1.3 Krajšanje sonde

Glejte navodila za uporabo (dokument "Operating Instructions").

5.2 Montaža naprave

5.2.1 Montaža naprav z navojnim priključkom



A0012528

Napravo z navojnim priključkom privijte v pušo ali prirobnico in jo nato s pušo/prirobnico pritrdite na procesno posodo.

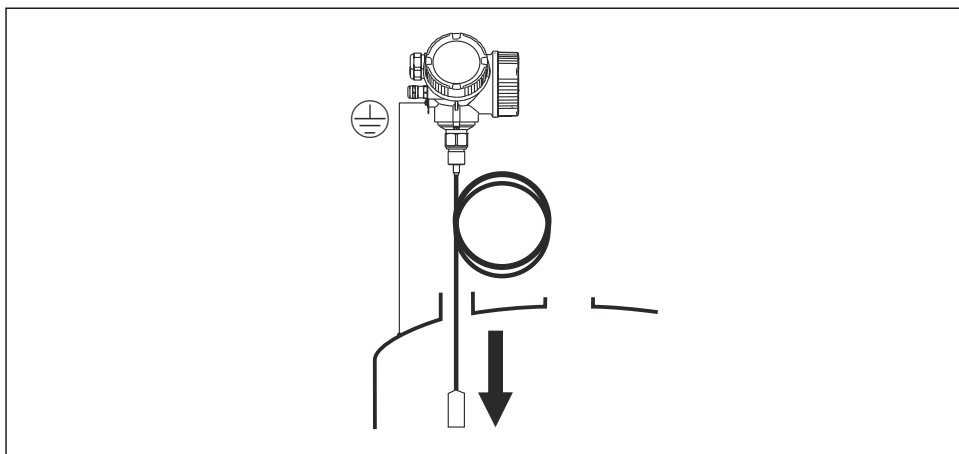
- i** ■ Za privijanje uporabljajte samo šesterorobi nastavek:
 - Navoj 3/4": \varnothing 36 mm
 - Navoj 1-1/2": \varnothing 55 mm
- Največji dovoljeni zatezni moment:
 - Navoj 3/4": 45 Nm
 - Navoj 1-1/2": 450 Nm
- Priporočeni moment pri uporabi priloženega tesnila iz aramidnih vlaken in procesnem tlaku 40 bar (samo pri FMP51, pri izvedbi FMP54 tesnilo ni priloženo):
 - Navoj 3/4": 25 Nm
 - Navoj 1-1/2": 140 Nm
- Če instrument vgrajujete v kovinsko posodo, poskrbite za dober stik med kovinskimi deli procesnega priključka in posode.

5.2.2 Montaža vrvičnih sond

OBVESTILO

Elektrostatična razelektritev lahko poškoduje elektroniko.

- ▶ Preden spustite vrvično sondo v posodo, ozemljite ohišje merilnika.



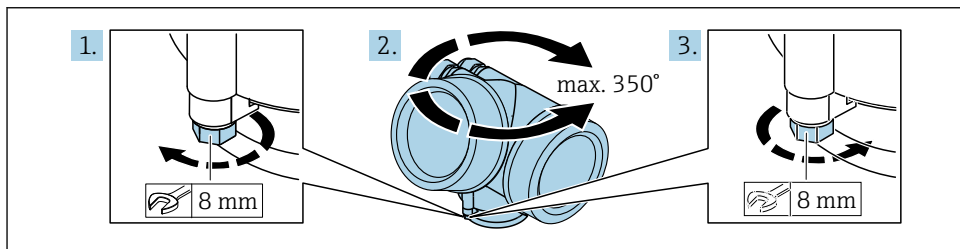
A0012852

Pri vstavljanju vrvične sonde v posodo upoštevajte naslednje:

- Vrvični del sonde počasi razvijte in sondo previdno spuščajte v posodo.
- Pazite, da se vrvični del ne upogne ali zavozla.
- Izogibajte se nenadzorovanemu nihanju uteži, da ne poškodujete notranje opreme v posodi.

5.2.3 Sukanje ohišja merilnika

Da zagotovite primeren dostop do prostora s priključnimi sponkami ali modula z displejem, lahko ohišje merilnika zasukate.

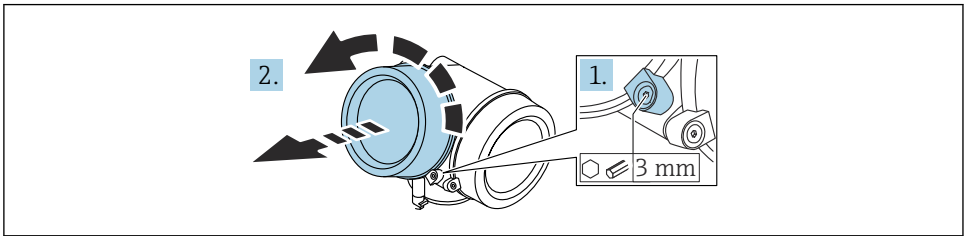


A0032242

1. Z viličastim ključem odvijte varovalni vijak.
2. Zasukajte ohišje v želeni položaj.
3. Privijte varovalni vijak (1,5 Nm za plastična ohišja; 2,5 Nm za ohišja iz aluminija ali nerjavnega jekla).

5.2.4 Sukanje displeja

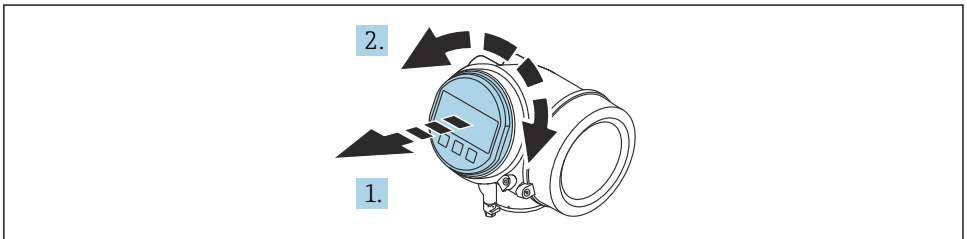
Odpiranje pokrova



A0021430

1. Z imbusnim ključem (3 mm) popustite vijak varovalne sponke pokrova prostora za elektroniko in varovalno sponko obrnite za 90° v nasprotni smeri urnega kazalca.
2. Odvijte pokrov prostora za elektroniko in preverite tesnilo pokrova; tesnilo po potrebi zamenjajte.

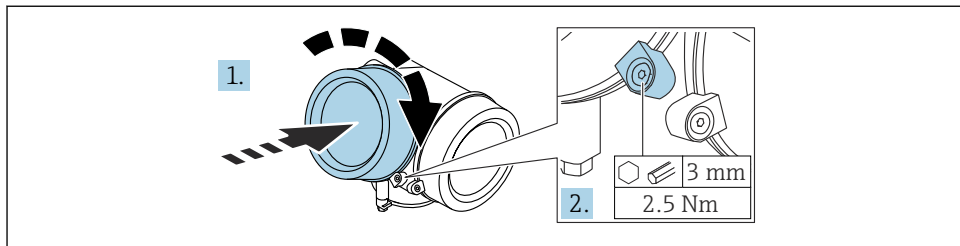
Sukanje modula z displejem



A0036401

1. Z rahlim zasukom izvlecite modul z displejem.
2. Zasukajte modul z displejem v zeleni položaj: največ $8 \times 45^\circ$ v vsako stran.
3. Potisnite spiralni kabel modula v režo med ohišjem in modulom glavne elektronike, nato vstavite še modul z displejem, tako da se usidra v ohišje.

Zapiranje pokrova prostora za elektroniko



A0021451

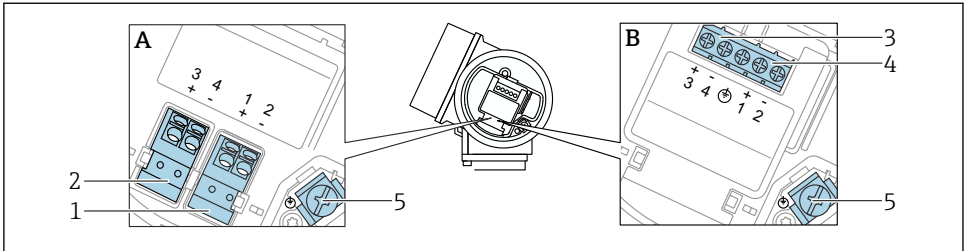
- 1.** Privijte pokrov prostora za elektroniko.
- 2.** Obrnite varovalno sponko za 90° v smeri urnega kazalca in z imbusnim ključem (3 mm) trdno privijte vijak varovalne sponke na pokrovu prostora za elektroniko z momentom 2.5 Nm.

6 Električna vezava

6.1 Zahteve glede vezave

6.1.1 Razpored priključnih sponk

Razpored priključnih sponk PROFIBUS PA / FOUNDATION Fieldbus



A0036500

2 Razpored priključnih sponk PROFIBUS PA / FOUNDATION Fieldbus

A Brez vgrajene prenapetostne zaščite

B Z vgrajeno prenapetostno zaščito

1 Povezava PROFIBUS PA / FOUNDATION Fieldbus: priključni sponki 1 in 2, brez vgrajene prenapetostne zaščite

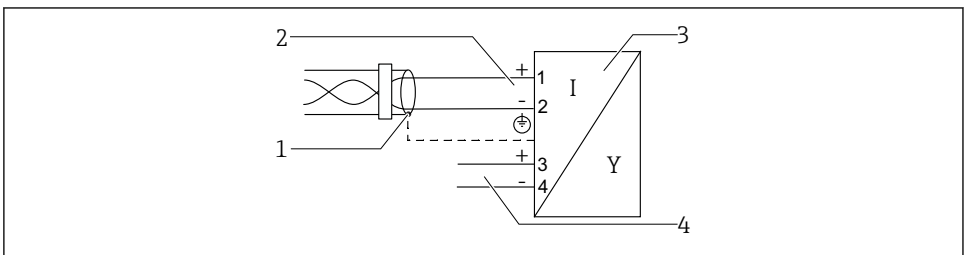
2 Povezava preklopnega izhoda (odprt kolektor): priključni sponki 3 in 4, brez vgrajene prenapetostne zaščite

3 Povezava preklopnega izhoda (odprt kolektor): priključni sponki 3 in 4, z vgrajeno prenapetostno zaščito

4 Povezava PROFIBUS PA / FOUNDATION Fieldbus: priključni sponki 1 in 2, z vgrajeno prenapetostno zaščito

5 Priključna sponka za oplet kabla

Vežalna shema za PROFIBUS PA / FOUNDATION Fieldbus



A0036530

3 Vežalna shema za PROFIBUS PA / FOUNDATION Fieldbus

1 Oklop kabla; upoštevajte specifikacije kabla

2 Povezava PROFIBUS PA / FOUNDATION Fieldbus

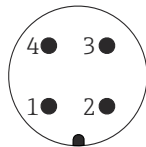
3 Merilna naprava

4 Preklopni izhod (odprt kolektor)

6.1.2 Konektor naprave



Za povezovanje signalnega kabla pri izvedbah naprav s konektorjem ohišja ni treba odpirati.



A0011175

4 Razpored pinov v konektorju M12

- 1 Signal +
- 2 Ni v uporabi
- 3 Signal -
- 4 Ozemljitev

6.1.3 Napajalna napetost

PROFIBUS PA, FOUNDATION Fieldbus

"Napajanje; izhod" ¹⁾	"Odobritev" ²⁾	Napetost na sponkah
E: 2-žična povezava; FOUNDATION Fieldbus, preklopni izhod G: 2-žična povezava; PROFIBUS PA, preklopni izhod	<ul style="list-style-type: none"> ▪ Nenevarna območja ▪ Ex nA ▪ Ex nA[ia] ▪ Ex ic ▪ Ex ic[ia] ▪ Ex d[ia] / XP ▪ Ex ta / DIP ▪ CSA GP 	9 do 32 V ³⁾
	<ul style="list-style-type: none"> ▪ Ex ia / IS ▪ Ex ia + Ex d[ia] / IS + XP 	9 do 30 V ³⁾

- 1) Postavka produktne strukture 020
- 2) Postavka produktne strukture 010
- 3) Vhodne napetosti do 35 V ne uničijo naprave.

Občutljivost na polariteto	Ne
Skladnost FISCO/FNICO po IEC 60079-27	Da

6.1.4 Prenapetostna zaščita

Glejte navodila za uporabo (dokument "Operating Instructions").

6.2 Priključitev naprave

⚠ OPOZORILO

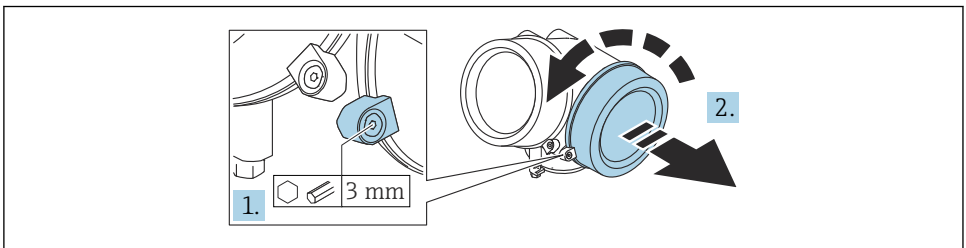
Nevarnost eksplozije!

- ▶ Upoštevajte veljavne nacionalne standarde.
- ▶ Upoštevajte specifikacije varnostnih navodil Safety Instructions (XA).
- ▶ Uporablajte samo predpisane kableske uvednice.
- ▶ Prepričajte se, da se napajanje ujema s podatki na tipski ploščici.
- ▶ Izključite napajanje, preden priključite napravo.
- ▶ Pred vklopom napajanja povežite vodnik za izenačevanje potencialov na zunanjo ozemljilno sponko.

Potrebno orodje/pribor:

- Za naprave z varovanjem pokrova: imbusni ključ velikosti 3
- Klešče za odstranjevanje izolacije
- Pri uporabi mehkožilnih kablov: po ena votlica za vsako žico

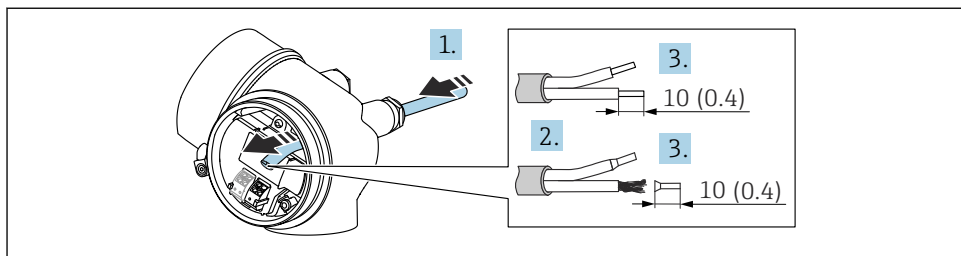
6.2.1 Odpiranje pokrova



A0021490

1. Z imbusnim ključem (3 mm) popustite vijak varovalne sponke pokrova prostora s priključnimi sponkami in varovalno sponko obrnite za 90° v nasprotni smeri urnega kazalca.
2. Odvijte pokrov prostora s priključnimi sponkami in preverite tesnilo pokrova; tesnilo po potrebi zamenjajte.

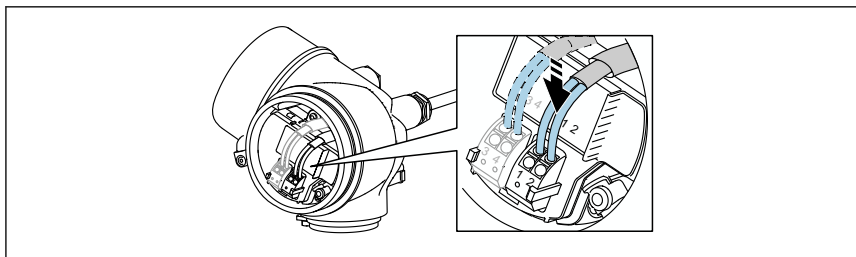
6.2.2 Vezava



A0036418

5 Enota: mm (in)

1. Potisnite kabel skozi uvodnico. Za zagotovitev dobrega tesnjenja ne odstranite tesnilnega obroča z uvoda za kable.
2. Odstranite plašč kabla.
3. Snemite izolacijo na koncu vodnikov na dolžini 10 mm (0.4 in). Pri mehkožilnih kablilih namestite tudi votlice.
4. Trdno privijte kabske uvodnice.
5. Povežite kabel z upoštevanjem razporeda priključnih sponk.

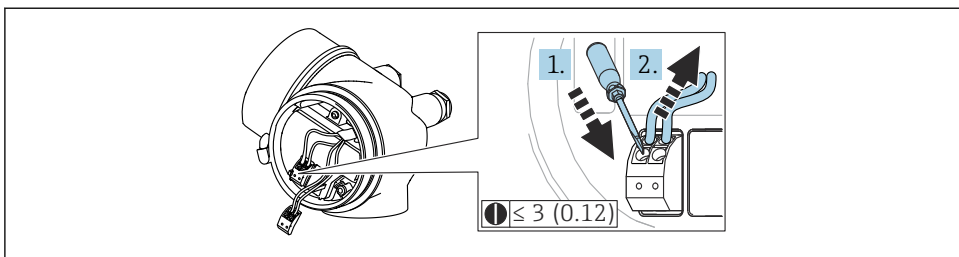


A0036682

6. Če uporabljate opletene kable, povežite oklop kabla z ozemljitveno sponko.

6.2.3 Vzmetne vtične sponke

Pri izvedbah naprav brez vgrajene prenapetostne zaščite je električna povezava zagotovljena z uporabo vzmetnih vtičnih priključnih sponk. Toge ali gibke vodnike z votlicami lahko vstavite neposredno v priključno sponko, brez uporabe vzvoda. Stik se vzpostavi samodejno.



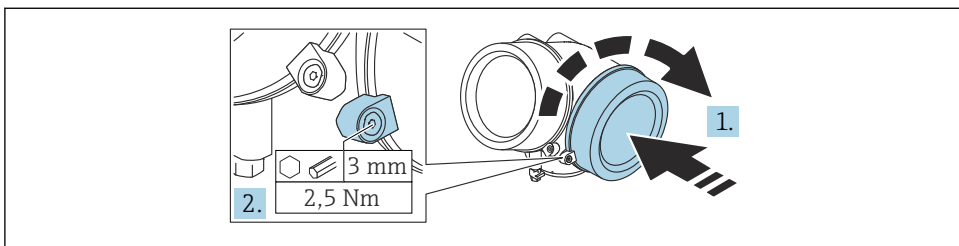
A0013661

6 Enota: mm (in)

Za odstranitev vodnika iz priključne sponke:

1. S ploščim izvijačem ≤ 3 mm pritisnite v režo med luknjama dveh sponk.
2. Istočasno potegnite vodnik iz sponke.

6.2.4 Zapiranje pokrova prostora s priključnimi sponkami



A0021491

1. Privijte pokrov prostora s priključnimi sponkami.
2. Obrnite varovalno sponko za 90° v smeri urnega kazalca in z imbusnim ključem (3 mm) trdno privijte vijak varovalne sponke na pokrovu prostora s priključnimi sponkami z momentom 2.5 Nm.

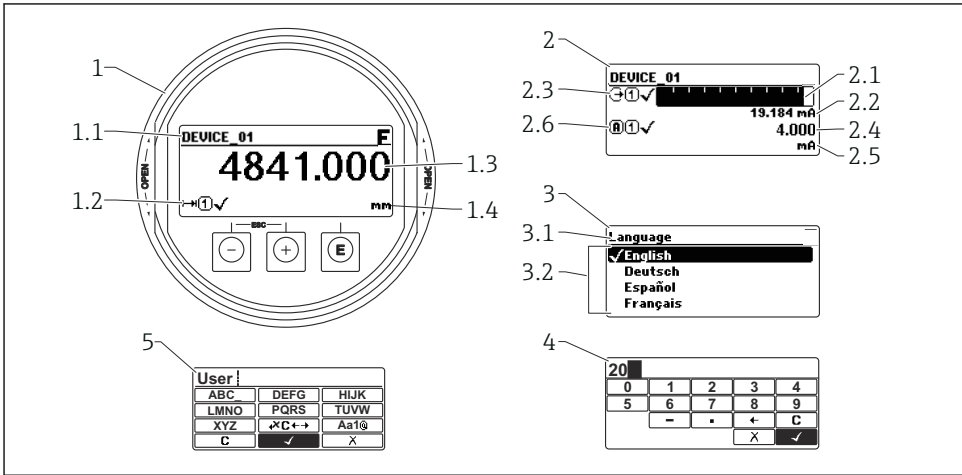
7 Možnosti posluževanja

Naprava omogoča naslednje načine posluževanja:

- Posluževanje prek menija za posluževanje (displej)
- Programa DeviceCare in Fieldcare, glejte navodila za uporabo
- Aplikacija SmartBlue, Bluetooth (opcija), glejte navodila za uporabo

7.1 Struktura in funkcije menija za posluževanje

7.1.1 Displej



A0012635

7 Način prikazovanja na displeju in posluževalna enota

- 1 Prikaz merjene vrednosti (1 vrednost, maks. velikost)
- 1.1 Oznaka merilnega mesta (tag) in simbol napake (če je napaka aktivna)
- 1.2 Simboli merjene vrednosti
- 1.3 Izmerjena vrednost
- 1.4 Enota
- 2 Prikaz izmerjene vrednosti (črtni diagram + 1 vrednost)
- 2.1 Črtni diagram izmerjene vrednosti 1
- 2.2 Izmerjena vrednost 1 (z enoto)
- 2.3 Simboli merjene vrednosti 1
- 2.4 Izmerjena vrednost 2
- 2.5 Enota izmerjene vrednosti 2
- 2.6 Simboli merjene vrednosti 2
- 3 Prikaz parametra (v danem primeru parameter z izbirnim seznamom)
- 3.1 Ime parametra in simbol napake (če je napaka aktivna)
- 3.2 Izbirni seznam; označuje trenutno veljavno vrednost parametra.
- 4 Vnosna matrika za števila
- 5 Vnosna matrika za besedila, števila in posebne znake

7.1.2 Posluževalni elementi

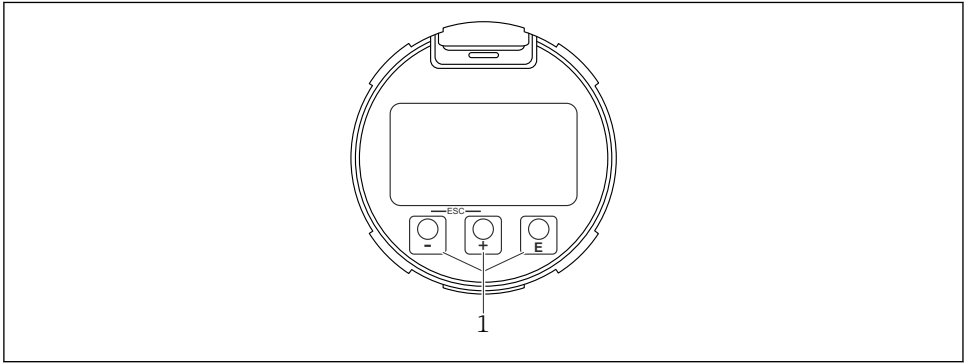
Funkcije

- Prikaz izmerjenih vrednosti, napak in sporočil
- Osvetlitev ozadja, ki se v primeru napake spremeni iz zelene v rdečo barvo
- Displej naprave lahko odstranite za lažje posluževanje.




Displeji naprav so na voljo z dodatno možnostjo brezžične tehnologije Bluetooth®.

Osvetlitev se vklopi ali izklopi glede na napajalno napetost in porabo toka.






A0039284

 8 Modul z displejem

1 Tipke za posluževanje

Funkcija tipke

- Tipka 
 - Premikanje po izbirnem seznamu navzdol
 - Urejanje številčnih vrednosti in znakov znotraj funkcije
- Tipka 
 - Premikanje po izbirnem seznamu navzgor
 - Urejanje številčnih vrednosti in znakov znotraj funkcije
- Tipka 
 - *Pri prikazu izmerjene vrednosti:* Kratek pritisk tipke odpre meni za posluževanje.
 - Pritisk tipke za 2 s odpre kontekstni meni.
 - *V meniju, podmeniju:* Kratek pritisk tipke:
 - Odpre izbrani meni, podmeni ali parameter.
 - Pritisk tipke za 2 s pri parametru:
 - Če je na voljo, odpre besedilo pomoči v zvezi s parametrom.
 - *V urejevalniku besedil in števil:* Kratek pritisk tipke:
 - Odpre izbrano skupino.
 - Izvede izbrano dejanje.
 - Izvede izbrano dejanje.

- Tipka \oplus in tipka \ominus (funkcija izhoda - istočasen pritisk obeh tipk)
 - V *meniju, podmeniju*: Kratak pritisk tipke:
 - Izhod iz trenutnega nivoja menija in prehod na njegov nadrejeni nivo.
 - Če je odprto besedilo pomoči, zapre besedilo pomoči v zvezi s parametrom.
 - Če pritisnete tipki za 2 s, se vrnete v običajni prikaz izmerjene vrednosti (izhodiščni prikaz).
 - V *urejevalniku besedil* in *števil*: urejevalnik besedil ali števil se zapre, ne da bi se spremembe shranile.
- Tipka \square in tipka \boxtimes (istočasen pritisk obeh tipk)
Zmanjšanje kontrasta (svetlejša nastavitve).
- Tipka \oplus in tipka \boxtimes (daljši istočasen pritisk obeh tipk)
Povečanje kontrasta (temnejša nastavitve).

7.2 Dostop do menija za posluževanje na lokalnem displeju

Parameter/podmeni	Pomen	Opis
Language ¹⁾	Določa jezik prikaza na lokalnem displeju.	BA01005F
Setup	Ko določite vrednosti parametrov menija Setup, je konfiguracija meritev običajno zaključena.	
Setup→Mapping	Mapiranje odbojev od ovir	
Setup→Advanced setup	Vsebuje dodatne podmenije in parametre <ul style="list-style-type: none"> ▪ Za natančnejšo prilagoditev nastavitve meritev (prilagoditev posebnim merilnim pogojem) ▪ Za pretvorbo izmerjenih vrednosti (skaliranje, linearizacija) ▪ Za skaliranje izhodnega signala 	
Diagnostics	Zajema najpomembnejše parametre za diagnosticiranje stanja naprave	
Expert ²⁾	Vsebuje vse parametre naprave (vključno s tistimi, ki so prisotni tudi v drugih menijih). Ta meni je urejen skladno s funkcijskimi bloki merilnika.	GP01001F

1) Če za posluževanje uporabljate posluževalno orodje (npr. FieldCare), parameter Language najdete pod menijskimi postavkami "Setup→Advanced setup→Display"

2) Ko želite odpreti meni "Expert", morate vedno vnesti geslo za dostop. Če uporabniško geslo za dostop še ni bilo določeno, je treba vnesti "0000".


7.2.1 Odpiranje kontekstnega menija

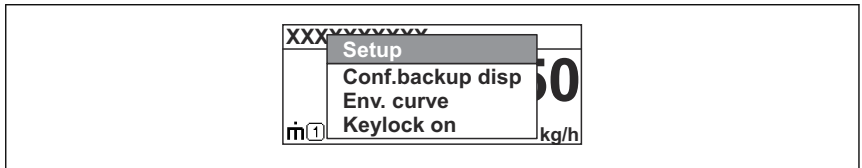
Uporabnik lahko z uporabo kontekstnega menija hitro in neposredno prikliče naslednje menije iz obratovalnega prikaza:

- Setup (nastavitve)
- Conf. backup disp. (rezervna kopija nastavitve merilnika, shranjena v modulu z displejem)
- Envelope curve (odbojna krivulja)
- Keylock on (zaklep tipk)



Odpiranje in zapiranje kontekstnega menija

Uporabnik je v obratovalnem prikazu.

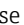

1. Pritisnite  za 2 s.
 - ↳ Odpre se kontekstni meni.



A0037872

2. Hkrati pritisnite  in .
 - ↳ Kontekstni meni se zapre in prikaže se obratovalni prikaz.

Priklic menija prek kontekstnega menija

1. Odprite kontekstni meni.
2. Pritisnite , da se premaknete v želeni meni.
3. Pritisnite  za potrditev izbire.
 - ↳ Izbrani meni se odpre.

8 Prevzem v obratovanje

8.1 Vklp naprave

- ▶ Vključite napajalno napetost (v omarici z varovalkami).

Naprava je vklopljena.

8.1.1 Onemogočenje zaščite proti pisanju

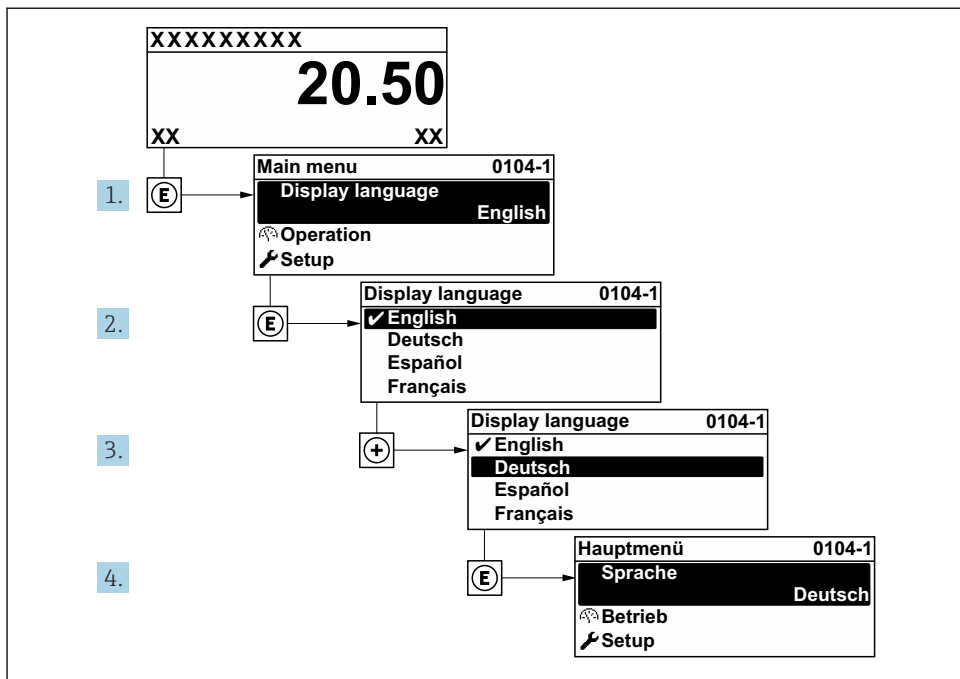
Če je na napravi omogočena zaščita pred pisanjem, morate najprej odpraviti zaščito.



V ta namen glejte navodila za uporabo naprave (dokument Operating Instructions):
BA01005F (FMP50, PROFIBUS PA)

8.2 Nastavitve jezika uporabniškega vmesnika

Tovarniška nastavitve: angleščina ali lokalni jezik po naročilu

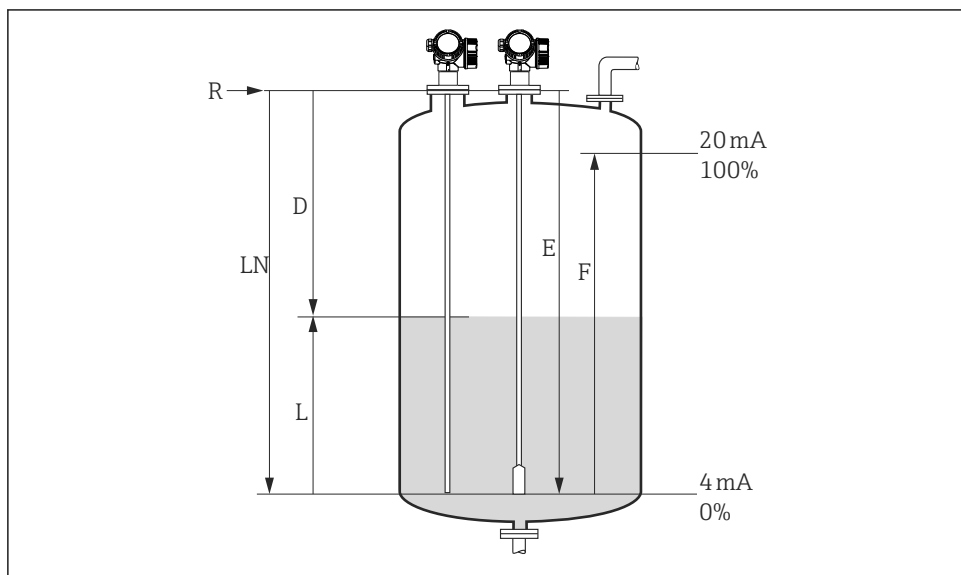


A0029420

9 Primer izbire prikaza v lokalnem jeziku

8.3 Nastavitev naprave

8.3.1 Nastavitev za meritve nivoja



A0011360

10 Konfiguracijski parametri za meritve nivoja tekočin

LN = dolžina sonde

D = Distance (= razdalja)

L = Level (= nivo)

R = referenčna točka meritve

E = Empty calibration (= točka minimuma, ničelna točka)

F = Full calibration (= točka maksimuma, zgornja meja razpona)

1. Setup → Device tag

↳ Vnesite procesno oznako naprave.

2. Setup → Device address

↳ Vnesite naslov naprave na vodilu (samo ob nastavitvi naslova prek programske opreme).

3. Setup → Distance unit

↳ Izberite enoto za dolžino.

4. Setup → Tank type

↳ Izberite vrsto posode.

5. Setup → Tube diameter (samo če je "Tank type" = "Bypass / pipe")

↳ Določite premer obvodne ali umiritvene cevi (bypass ali stilling well).

6. Setup → Medium group

↳ Določite skupino medija (**Others** ali **Water based (DC >= 4)**)

7. Setup → Empty calibration

↳ Določite razdaljo E med referenčno točko R in točko minimuma "0%".

8. Setup → Full calibration

↳ Določite razdaljo F med točko minimuma "0%" in točko maksimuma "100%".

9. Setup → Level

↳ Prikaže izmerjeni nivo L (za namene preverjanja).

10. Setup → Distance

↳ Prikaže razdaljo D med referenčno točko R in nivojem L (za namene preverjanja).

11. Setup → Signal quality

↳ Prikaže kakovost signala odboja od medija (za namene preverjanja).

12. Setup → Mapping → Confirm distance

↳ Primerjava prikazane razdalje z dejansko razdaljo z namenom začetka snemanja mapirne krivulje za izločitev motečih odbojev.



71572059

www.addresses.endress.com
