

Kortfattad bruksanvisning Levelflex FMP55 PROFIBUS PA

Guidad radar



Dessa instruktioner är en kortversion av användarinstruktionerna och ersätter inte de Användarinstruktioner som finns för enheten.

Detaljerad information om enheten hittar du i Användarinstruktionerna och i den övriga dokumentationen: Dokumentation för samtliga enhetsversioner hittar du på:

- Internet: www.endress.com/deviceviewer
- Smartphone/pekplatta: *Endress+Hauser Operations app*

1 Tillhörande dokumentation



A0023555

2 Om detta dokument

2.1 Symboler

2.1.1 Säkerhetssymboler


FARA

Denna symbol gör dig uppmärksam på en farlig situation. Om den här situationen inte förhindras leder det till allvarlig eller dödlig personskada.

⚠ VARNING

Denna symbol gör dig uppmärksam på en farlig situation. Om den här situationen inte undviks kan det leda till allvarlig eller dödlig personskada.

⚠ OBSERVERA

Denna symbol gör dig uppmärksam på en farlig situation. Om den här situationen inte undviks kan det leda till mindre eller måttligt allvarlig personskada.

OBS

Den här symbolen anger information om procedurer och andra uppgifter som inte orsakar personskada.

2.1.2 Elektriska symboler



Skyddsjordning (PE)

Jordanslutningar som måste anslutas till jord innan några andra anslutningar upprättas. Jordanslutningarna sitter på insidan och utsidan av enheten.

- Inre jordningsplint: skyddsjordningen är ansluten till eluttaget.
- Yttre jordningsplint: enheten är ansluten till anläggningens jordningssystem.

2.1.3 Verktygssymboler



Spårskruvmejsel



Insexnyckel



Torxmejsel



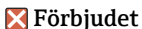
Fast nyckel

2.1.4 Symbol för viss typ av information och grafik



Tillåtet

Procedurer, processer eller åtgärder som är tillåtna



Förbjudet

Procedurer, processer eller åtgärder som är förbjudna



Tips

Anger tilläggsinformation



Referens till dokumentation



Bildreferens



Anmärkning eller enskilt arbetsmoment som ska iakttas

1, 2, 3

Arbetsmoment



Resultat av ett arbetsmoment



Okulär besiktning

1, 2, 3, ...

Objektnummer

A, B, C, ...

Vyer

2.1.5 Symboler på enheten



→ **Säkerhetsinstruktioner**

laktta säkerhetsinstruktionerna i motsvarande bruksanvisning



Temperaturresistens hos anslutningskablarna

Anger minimivärdet för anslutningskablarnas temperaturresistens

3 Grundläggande säkerhetsinstruktioner

3.1 Krav på personal

Personalen måste uppfylla följande krav för relevant uppgift:

- ▶ De ska vara utbildade, kvalificerade specialister som är behöriga för den specifika funktionen och uppgiften.
- ▶ De ska vara auktoriserade av anläggningens ägare/operatör
- ▶ De ska ha god kännedom om lokala/nationella förordningar
- ▶ De måste ha läst och förstått instruktionerna i handboken och tilläggsdokumentationen.
- ▶ De ska följa anvisningarna och efterleva grundläggande villkor.

3.2 Avsedd användning

Applikation och medium

Den mätenhet som beskrivs i den här handboken är endast avsedd för nivå- och interfacemätning av vätskor. Beroende på beställd version kan mätenheten även mäta potentiellt explosiva, brandfarliga, giftiga och oxiderande medier.

Om de gränsvärden som specificeras i "Teknisk information" och de villkor som anges i handboken och tilläggsdokumentationen följs får mätenheten endast användas för följande mätningar:

- ▶ Mätprocessvariabel: nivå och/eller interfacehöjd
- ▶ Processvariabler som kan beräknas: volym eller massa i valfritt kärl (beräknas av linjäriseringsfunktionen utifrån nivån)

För att säkerställa att måtenheten är i korrekt skick vid användning:

- ▶ Använd måtenheten endast för media mot vilka de vätskeberörda delarna har en tillräcklig motståndskraft.
- ▶ Följ gränsvärdena i "Teknisk information".

Felaktig användning

Tillverkaren har inget ansvar för skador som beror på felaktig eller ej avsedd användning.

Verifiering av gränstillstånd:

- ▶ För specialvätskor och rengöringsvätskor hjälper Endress+Hauser gärna till att verifiera korrosionsstålgheten hos medieberörda material, men lämnar inga garantier och godkänner inget ansvar.

Kvarvarande risker

På grund av värmeöverföring från processen samt kraftförlust i elektroniken, kan temperaturen i elektronikhuset och dess innehåll (t.ex. displaymodul, huvudelektronikmodul och I/O-elektronikmodul) stiga upp till 80 °C (176 °F). Under drift kan sensorn nå en temperatur nära medietemperaturen.

Risk för brännskador vid kontakt med varma ytor!

- ▶ Om höga medietemperaturer förekommer måste det finnas skydd som förebygger brännskador.

3.3 Arbets säkerhet

Vid arbete på och med enheten:

- ▶ Använd nödvändig personlig skyddsutrustning enligt regionala och nationella föreskrifter.

3.4 Driftsäkerhet

Risk för personskada!

- ▶ Använd endast enheten om den är funktionsduglig, fri från fel och problem.
- ▶ Operatören är ansvarig för att enheten kan arbeta störningsfritt.

Ändringar av enheten

Otillåtna ändringar på enheten är inte tillåtna och kan leda till oförutsedda faror:

- ▶ Konsultera tillverkaren om ändringar ändå skulle krävas.

Reparation

För att säkerställa fortsatt driftsäkerhet och tillförlitlighet bör du:

- ▶ Endast utföra reparationer på enheten som är uttryckligen tillåtna.
- ▶ Observera nationella/lokala föreskrifter gällande reparation av elektrisk utrustning.
- ▶ Använd endast originalreservdelar och tillbehör från tillverkaren.

Explosionsfarligt område

För att förhindra risken för person- och anläggnings skador när enheten används inom ett explosionsfarligt område (t.ex. explosions skydd, tryckkärllsäkerhet):

- ▶ Kontrollera på märkskylten att den beställda enheten kan användas på avsett sätt inom det explosionsfarliga området.

- ▶ Följ specifikationerna i den separata tilläggsdokumentationen som är en del av den här handboken.

3.5 Produktsäkerhet

Den här mätenheten är konstruerad enligt god teknisk praxis och uppfyller de senaste säkerhetskraven. Den har testats och skickats från fabrik i ett driftsäkert skick. Den uppfyller allmänna säkerhetsstandarder och lagstadgade krav.

OBS

Sänkt skyddsnivå om enheten öppnas i fuktiga miljöer

- ▶ Om enheten öppnas i fuktig miljö gäller inte längre den skyddsnivå som anges på märkskylten. Det kan också försämra möjligheten att använda enheten på ett säkert sätt.

3.5.1 CE-märkning

Mätsystemet uppfyller de lagstadgade kraven i tillämpliga EU-direktiv. Dessa anges i motsvarande EU-försäkran om överensstämmelse tillsammans med de standarder som gäller.

Tillverkaren intygar att enheten har testats framgångsrikt genom att förse den med en CE-märkning.

3.5.2 EAC-efterlevnad

Mätsystemet uppfyller därför de lagstadgade kraven i tillämpliga EAC-direktiv. Dessa anges i motsvarande EAC-försäkran om överensstämmelse tillsammans med de standarder som gäller.

Tillverkaren intygar att enheten har testats framgångsrikt genom att förse den med en EAC-märkning.

4 Godkännande av leverans och produktidentifiering

4.1 Godkännande av leverans

Kontrollera följande vid godkännande av leverans:

- Är orderkoderna på följesedeln och produktetiketten identiska?
- Är godset intakt?
- Överensstämmer märkskylten med beställningsinformationen på följesedeln?
- Vid behov (se märkskylten): Finns säkerhetsanvisningarna (XA) bifogade?



Kontakta din Endress+Hauser-försäljare om något av ovanstående inte stämmer.

4.2 Produktidentifiering

Enheten kan identifieras på följande sätt:

- Märkskyltsspecifikationer
- Utökad orderkod som beskriver enhetens funktioner på följesedeln

- ▶ Ange serienumret från märkskylten i *W@M Device Viewer* (www.endress.com/deviceviewer)
 - ↳ All information om mätenheten och om omfattningen av den tillhörande tekniska dokumentationen visas.
- ▶ Ange serienumret från märkskylten i *appen Endress+Hauser Operations* eller skanna QR-koden på märkskylten med kameran
 - ↳ All information om mätenheten och om omfattningen av den tillhörande tekniska dokumentationen visas.

4.3 Förvaring och transport

4.3.1 Förvaringstemperatur

- Tillåten förvaringstemperatur: -40 ... +80 °C (-40 ... +176 °F)
- Använd originalförpackningen.

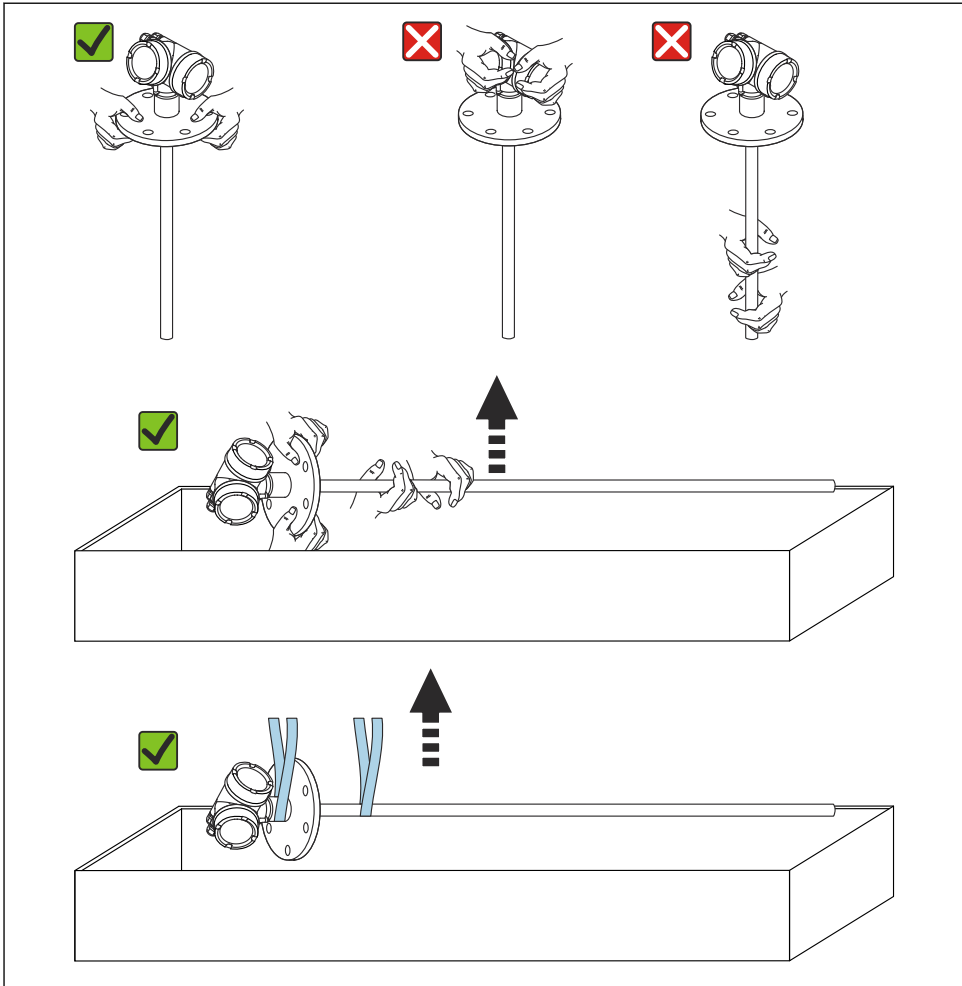
4.3.2 Transport av produkten till mätpunkten

VARNING

Huset eller givarelektroden kan skadas eller lossna.

Risk för personskada!

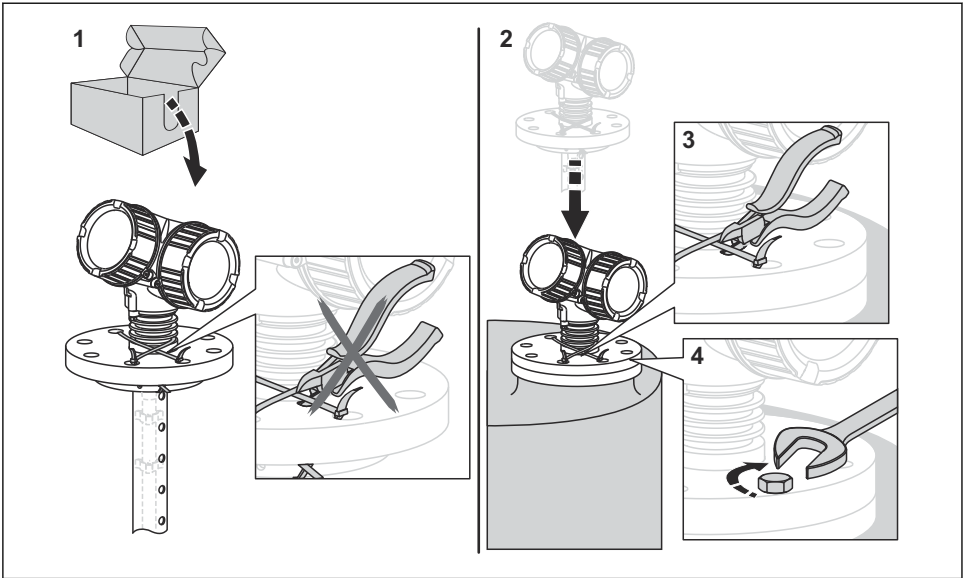
- ▶ Transportera mätenheten till mätpunkten i dess originalförpackning eller vid processanslutningen.
- ▶ Använd alltid säkra lyftanordningar (sling, öglor etc.) vid processanslutningen och lyft aldrig enheten i elektronikhuset eller givaren. Var uppmärksam på enhetens tyngdpunkt så att den inte lutar eller glider oavsiktligt.
- ▶ Följ säkerhetsinstruktionerna och transportvillkoren för enheter över 18 kg (39,6 lbs) (IEC 61010).



A0013920

OBS**Transportspär för FMP55 med koaxialgivare**

- ▶ Koaxialröret sitter inte fast anslutet i elektronikhuset i FMP55 med koaxialgivare. Det sitter fast på monteringsflänsen med två buntband under transport. Dessa buntband får inte lossas under transport eller installation av enheten, då detta kan leda till att distanshållaren glider mot givarelektroden. De får endast tas bort omedelbart innan processanslutningsskruven skruvas fast.

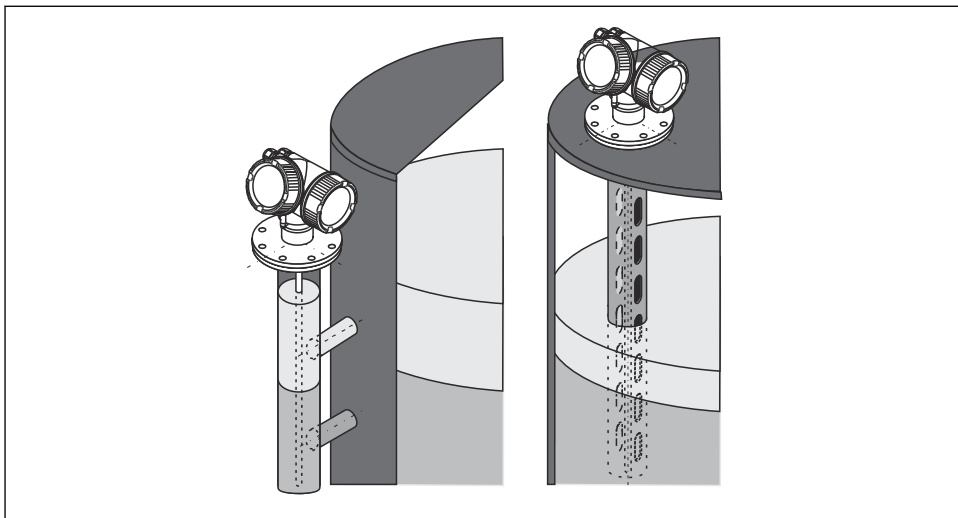


A0015471

5 Montering

5.1 Monteringskrav

5.1.1 Lämplig monteringsposition



A0011281

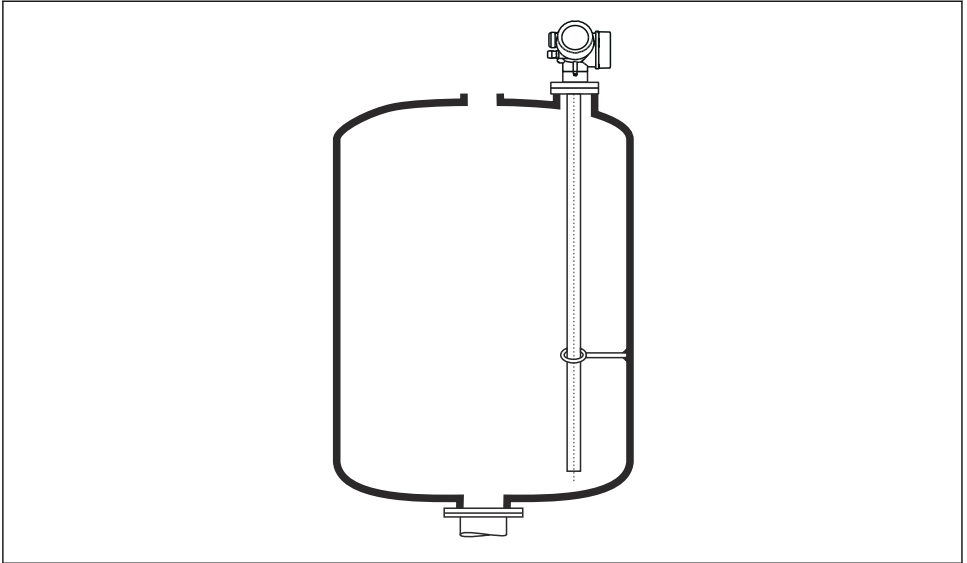
1 Monteringsposition för Levelflex FMP55

- Stavgivare/lingivare: montering i bypassrör/vågledarrör.
- Koaxialgivare kan monteras på valfritt avstånd från väggen.
- Vid montering utomhus kan ett väderskydd användas för att skydda enheten från extrema väderförhållanden.
- Minsta avstånd (C) från givarens ände till kärlets botten: 10 mm (0,4 in)

5.1.2 Säkra givaren

Säkra koaxialgivare

För WHG-godkännande krävs ett stöd för givarlängder ≥ 3 m (10 ft).



A0012608

Koaxialgivare kan fästas var som helst i jordröret.

5.2 Montera enheten

5.2.1 Montera enhet med fläns

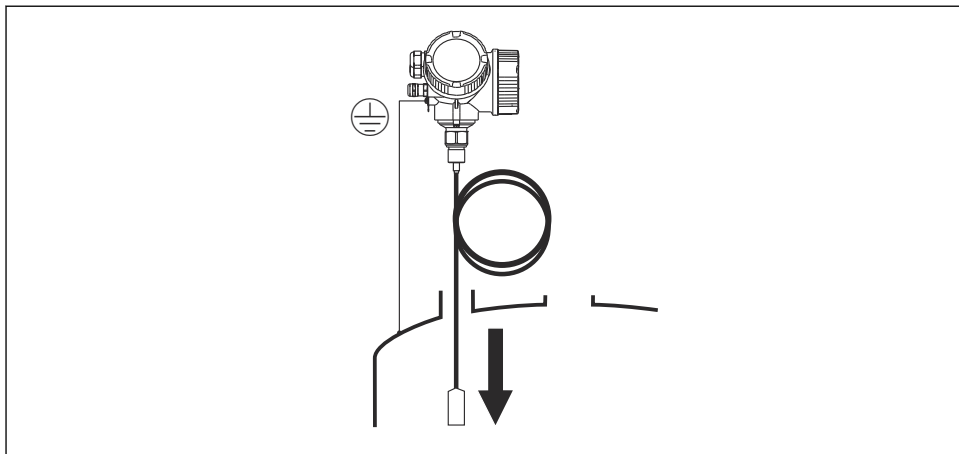
Om en tätning används vid montering av enheten ska obelagda metallskruvar användas för att säkerställa god elektrisk kontakt mellan processflänsen och givarflänsen.

5.2.2 Montera lingivare

OBS

Elektrostatisk urladdning kan skada elektroniken.

- ▶ Jorda huset innan lingivaren sänks ner i kärlet.



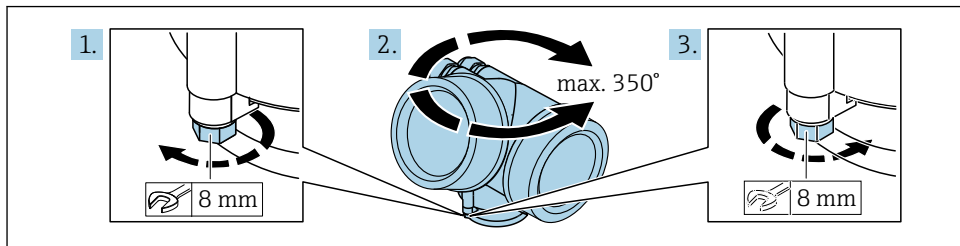
A0012852

Observera nedanstående när lingivaren sänks ner i kärlet:

- Rulla upp linan långsamt och sänk ner den försiktigt i kärlet.
- Se till att linan inte böjs eller veckas.
- Undvik att vikten pendlar okontrollerat eftersom detta kan skada kärlets invändiga infästningar.

5.2.3 Vrida transmitterhuset

Transmitterhuset kan vridas för att underlätta åtkomst till anslutningsfacket eller displaymodulen:

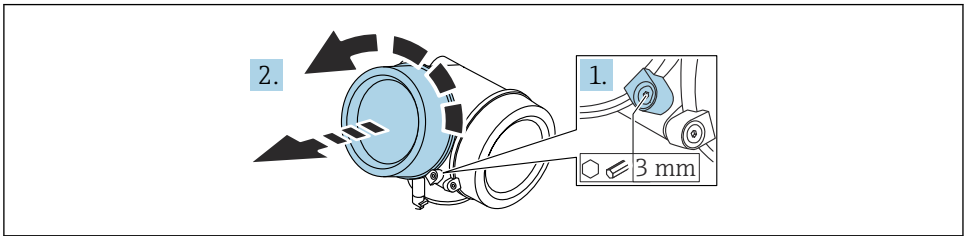


A0032242

1. Lossa låsskruven med en fast nyckel.
2. Vrid huset i önskad riktning.
3. Dra åt låsskruven (1,5 Nm för hus av plast, 2,5 Nm för hus av aluminium eller rostfritt stål).

5.2.4 Vrida displayen

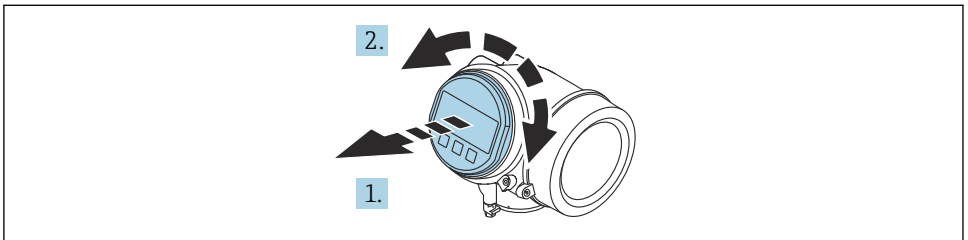
Öppna locket



A0021430

1. Lossa skruven på fästklämman på elektronikhusloppet med en insexnyckel (3 mm) och vrid klämman 90 ° moturs.
2. Skruva loss elektronikhusets lock och kontrollera locketts tätning. Byt ut den vid behov.

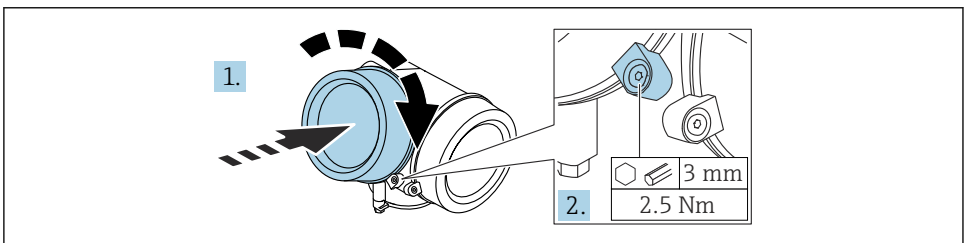
Vrida displaymodulen



A0036401

1. Dra ut displaymodulen med en försiktig skruvande rörelse.
2. Vrid displaymodulen till önskat läge: max. $8 \times 45^\circ$ i respektive riktning.
3. Mata in den rullade kabeln i utrymmet mellan huset och huvudelektronikmodulen, och anslut displaymodulen till elektronikhuset tills den fäster.

Stänga locket till elektronikhuset



A0021451

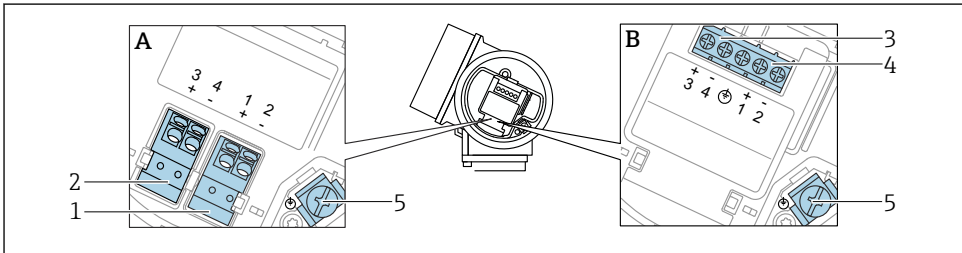
1. Skruva åt locket till elektronikhuset.
2. Vrid fästklämman 90° medurs och använd en insexnyckel (3 mm) för att dra åt skruven på fästklämman på elektronikhusets lock med 2,5 Nm.

6 Elanslutning

6.1 Anslutningskrav

6.1.1 Plintadressering

Plintadressering PROFIBUS PA / FOUNDATION Fieldbus



A0036500

2 Plintadressering PROFIBUS PA / FOUNDATION Fieldbus

A Utan inbyggt överspänningsskydd

B Med inbyggt överspänningsskydd

1 Anslutning, PROFIBUS PA/FOUNDATION Fieldbus: plint 1 och 2, utan inbyggt överspänningsskydd

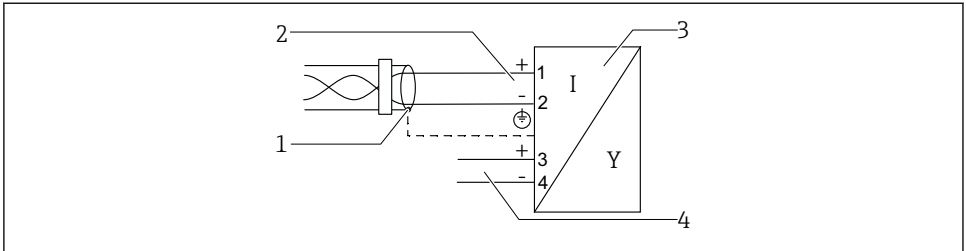
2 Anslutning, kontaktutgång (öppen kollektor): plint 3 och 4, utan inbyggt överspänningsskydd

3 Anslutning, kontaktutgång (öppen kollektor): plint 3 och 4, med inbyggt överspänningsskydd

4 Anslutning, PROFIBUS PA/FOUNDATION Fieldbus: plint 1 och 2, med inbyggt överspänningsskydd

5 Plint för kabelskärmning

Kopplingsdiagram PROFIBUS PA/FOUNDATION Fieldbus



A0036530

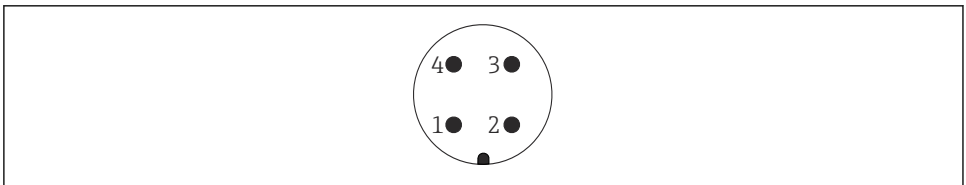
3 Kopplingsdiagram PROFIBUS PA/FOUNDATION Fieldbus

- 1 Kabelskärm: Observera kabelspecifikationerna
- 2 Anslut PROFIBUS PA / FOUNDATION Fieldbus
- 3 Mätenhet
- 4 Kontaktutgång (öppen kollektor)

6.1.2 Enhetskontakt



För enhetsversioner med kontakt behöver inte huset öppnas för att man ska kunna ansluta signalkabeln.



A0011175

4 Stifttilldelning för M12-kontakt

- 1 Signal +
- 2 Ej tilldelad
- 3 Signal -
- 4 Jord

6.1.3 Matningsspänning

PROFIBUS PA, FOUNDATION Fieldbus

"Strömförsörjning; utgång" ¹⁾	"Godkännande" ²⁾	Terminalspänning
E: 2-tråds: FOUNDATION Fieldbus, kontaktutgång G: 2-tråds: PROFIBUS PA, kontaktutgång	<ul style="list-style-type: none"> ■ Icke-farligt ■ Ex nA ■ Ex nA ia ■ Ex ic ■ Ex ic ia ■ Ex d ia / XP ■ Ex ta / DIP ■ CSA GP 	9 ... 32 V ³⁾
	<ul style="list-style-type: none"> ■ Ex ia / IS ■ Ex ia + Ex d ia / IS + XP 	9 ... 30 V ³⁾

- 1) Egenskapskategori 020 i produktstrukturen
 2) Egenskapskategori 010 i produktstrukturen
 3) Inspänning upp till 35 V förstör inte enheten.

Polaritetsberoende	Nej
Uppfyller FISCO/FNICO enligt IEC 60079-27	Ja

6.1.4 Överspänningsskydd

Se användarinstruktionerna.

6.2 Ansluta enheten

VARNING

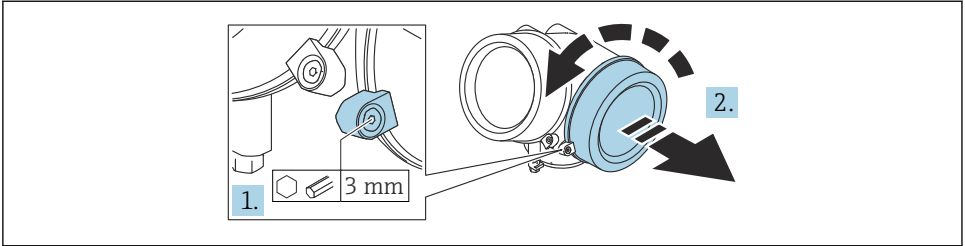
Explosionsrisk!

- ▶ Observera tillämpliga nationella standarder.
- ▶ Följ specifikationerna i Säkerhetsanvisningarna (XA).
- ▶ Använd endast angivna kabelförskruvningar.
- ▶ Säkerställ att strömförsörjningen motsvarar informationen på märkskylten.
- ▶ Stäng av strömförsörjningen innan enheten ansluts.
- ▶ Anslut potentialutjämningsledaren till den yttre jordningsanslutningen innan du kopplar på strömförsörjningen.

Nödvändiga verktyg/tillbehör:

- För enheter med locklås: Insexnyckel AF3
- Kabelskalare
- Om flerkardeliga kablar används: En kabelhylsa för varje tråd som ska anslutas.

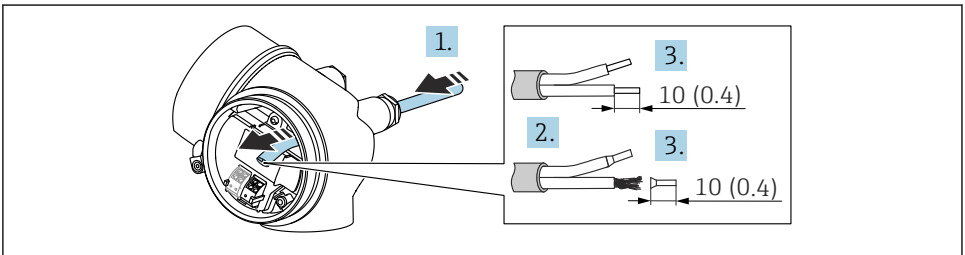
6.2.1 Öppna locket



A0021490

1. Lossa skruven på fästklämman på anslutningsfackets lock med en insexnyckel (3 mm) och vrid klämman 90 ° moturs.
2. Skruva loss anslutningsfackets lock och kontrollera locketts tätning. Byt ut den vid behov.

6.2.2 Ansluta

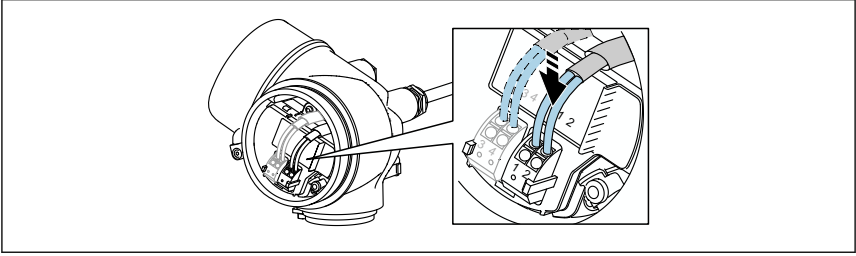


A0036418

5 Måttenhet: mm (tum)

1. Tryck kabeln igenom kabelingången. För ordentlig tätning bör du inte ta bort tätningsringen från kabelingången.
2. Ta bort kabelmanteln.
3. Skala kabeländarna 10 mm (0,4 in). Om kablar med flerkardeliga ledare används ska kabelhylsor monteras.
4. Dra åt kabelförskruvningarna ordentligt.

5. Anslut kabeln enligt plintadresseringen.

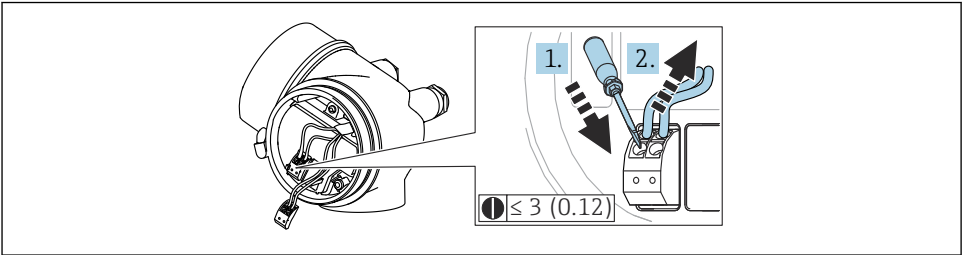


A0034662

6. Om skärmade kablar används: Anslut kabelskärmningen till jordningsanslutningen.

6.2.3 Fjäderbelastade plugin-plintar

Elanslutningen för enhetsversioner utan ett integrerat överspänningsskydd sker via fjäderbelastade plugin-plintar. Styva ledare eller böjliga ledare med kabelhylsor kan stoppas in direkt i plinten utan att använda spärren, och skapa kontakt automatiskt.



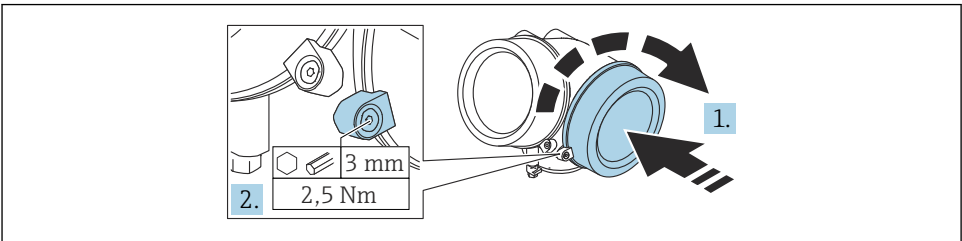
A0013661

6 Måttenhet: mm (tum)

Gör så här för att ta bort kabeln från plinten igen:

1. Tryck ner en spårskruvmejsel ≤ 3 mm i spåret mellan de två plinthålen
2. Dra samtidigt ut kabeländan ut plinten.

6.2.4 Stänga locket till anslutningsfacket



A0021491

1. Skruva åt locket till anslutningsfacket.
2. Vrid fästklämman 90 ° medurs och använd en insexnyckel (3 mm) för att dra åt skruven på fästklämman på anslutningsfackets lock med 2,5 Nm.

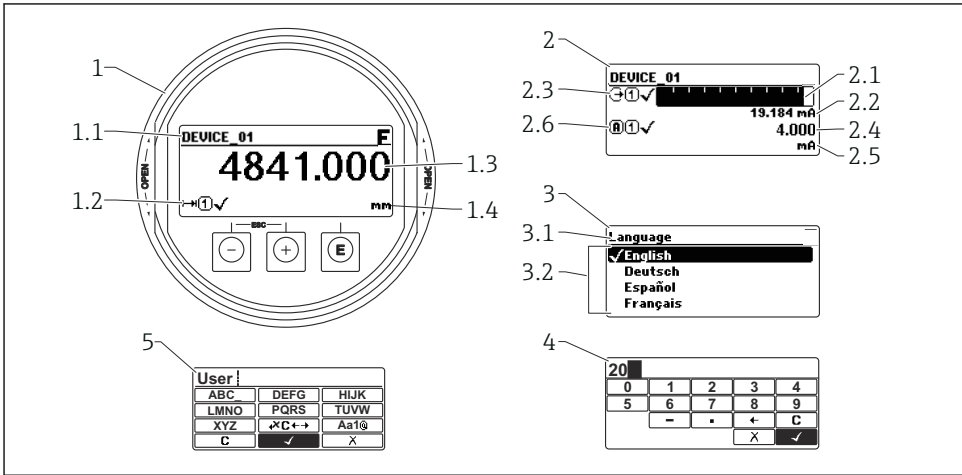
7 Driftalternativ

Enheten kan användas på följande sätt:

- Drift via driftmenyn (display)
- DeviceCare och Fieldcare, se användarinstruktionerna
- SmartBlue (app), Bluetooth (tillval), se användarinstruktionerna

7.1 Driftmenyns struktur och funktion

7.1.1 Display



A0012635

7 Displayformat på displayen och manövermodulen

- 1 Mätvärdesdisplay (1 värde maximal storlek)
- 1.1 Displayhuvud som visar markering och felsymbol (om ett fel är aktivt)
- 1.2 Mätvärdessymboler
- 1.3 Mätvärde
- 1.4 Enhet
- 2 Mätvärdesdisplay (stapeldiagram + 1 värde)
 - 2.1 Stapeldiagram för mätvärde 1
 - 2.2 Mätvärde 1 (inklusive mättenhet)
 - 2.3 Mätvärdessymboler för mätvärde 1
 - 2.4 Mätvärde 2
 - 2.5 Mättenhet för mätvärde 2
 - 2.6 Mätvärdessymboler för mätvärde 2
- 3 Visualisering av en parameter (här: parameter med urvalslista)
 - 3.1 Displayhuvud som visar parameternamn och felsymbol (om ett fel är aktivt)
 - 3.2 Urvalslista: markerar aktuellt parametervärde.
- 4 Inmatningsmatris för siffror
- 5 Inmatningsmatris för bokstäver och specialtecken

7.1.2 Tangenter

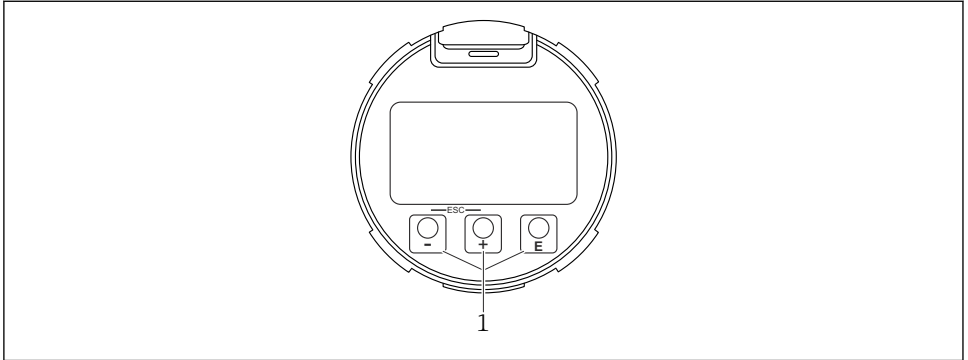
Funktioner

- Visning av mätvärden samt fel- och informationsmeddelanden
- Bakgrunden lyser och växlar från grönt till rött vid fel på enheten
- Enhetens display kan tas bort för enklare drift



Enhetens display finns tillgänglig med tillvalet trådlös Bluetooth®-teknik.

Bakgrundsljuset stängs av/sätts på beroende på matningsspänningen och strömförbrukningen.



A0039284

8 Displaymodul

1 Funktionsknappar

Knapptilldelning

- Knapp
 - Navigera nedåt i vallistan
 - Redigera numeriska värden eller tecken i en funktion
- Knapp
 - Navigera uppåt i vallistan
 - Redigera numeriska värden eller tecken i en funktion
- Knapp
 - På mätvärdesdisplayen: Ett kort tryck på knappen öppnar driftmenyn.
 - Om du trycker in knappen i 2 s öppnas snabbmenyn.
 - I undermenyn: Ett kort tryck på knappen:
 - Öppnar den markerade menyn, undermenyn eller parametern.
 - Om du trycker in knappen i 2 s på en parameter:
 - Öppnar funktionens eller parameterns hjälptext, i förekommande fall.
 - I en editor för text och siffror: Ett kort tryck på knappen:
 - Öppnar markerad grupp.
 - Utför markerad åtgärd.
 - Utför markerad åtgärd.

- **⊕**-knappen och **⊖**-knappen (ESC-funktion – tryck på knapparna samtidigt)
 - *I undermenyn*: Ett kort tryck på knappen:
 - Avslutar aktuell menynivå och tar dig till nästa högre nivå.
 - Stänger parameterns hjälptext, om den är öppen.
 - Om du trycker in knappen i 2 s återgår du till mätvärdesdisplayen ("hemposition").
 - *I en editor för text och siffror*: Stänger editorn för text och siffror utan att spara ändringarna.
- **⊖**-knappen och **⊕**-knappen (tryck på knapparna samtidigt)
Minskar kontrasten (ljusare inställning).
- **⊕**-knappen och **⊖**-knappen (tryck och håll in knapparna samtidigt)
Ökar kontrasten (mörkare inställning).

7.2 Åtkomst till driftmenyn via lokal display

Parameter/undermeny	Betydelse	Beskrivning
Language ¹⁾	Definierar menyspråket på den lokala displayen	BA01008F
Setup	När värdena har ställts in för installationsparametrarna är mätningen vanligtvis helt konfigurerad.	
Setup→Mapping	Mappning av störningsekon	
Setup→Avancerad inställning	Innehåller ytterligare undermenyer och parametrar <ul style="list-style-type: none"> ■ För en mer anpassad konfigurering av mätningen (anpassning till speciella mätförhållanden) ■ För konvertering av mätvärdet (skalning, linjärisering). ■ För skalning av utsignalen. 	
Diagnos	Innehåller de viktigaste parametrarna för att diagnostisera enhetens skick	GP01001F
Expert ²⁾	Innehåller alla enhetens parametrar (inklusive de som redan finns med i en av de andra menyerna). Den här meny är ordnad utefter enhetens funktionsblock.	

- 1) Om du kör via konfigureringsprogramvara (t.ex. FieldCare) finns parametern Language under "Setup→Avancerad inställning→Display"
- 2) När du öppnar meny "Expert" efterfrågas alltid en åtkomstkod. Om en kundspecifik åtkomstkod inte har definierats ska "0000" anges.


7.2.1 Öppna snabbmenyn

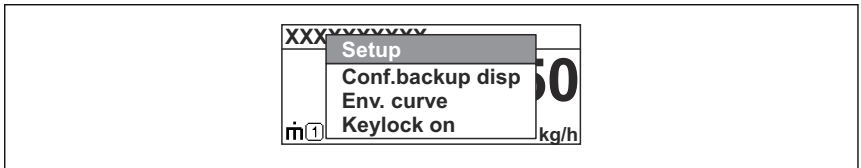
Med hjälp av snabbmenyn kan användaren snabbt komma åt följande menyer direkt från driftdisplayen:

- Setup
- Conf. backup disp.
- Envelope curve
- Keylock on

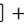
Hämta och stänga snabbmenyn

På driftdisplayen.

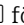
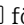
1. Håll inne  i 2 s.
 - ↳ Snabbmenyn öppnas.



A0037872

2. Tryck på  +  samtidigt.
 - ↳ Snabbmenyn stängs och driftdisplayen visas.

Hämta meny via snabbmenyn

1. Öppna snabbmenyn.
2. Tryck på  för att gå till önskad meny.
3. Tryck på  för att bekräfta valet.
 - ↳ Vald meny öppnas.

8 Driftsättning

8.1 Slå till enheten

- ▶ Slå till nätspänningen (säkringsskåp).

Enheten är tillslagen.

8.1.1 Avaktivera skrivskydd

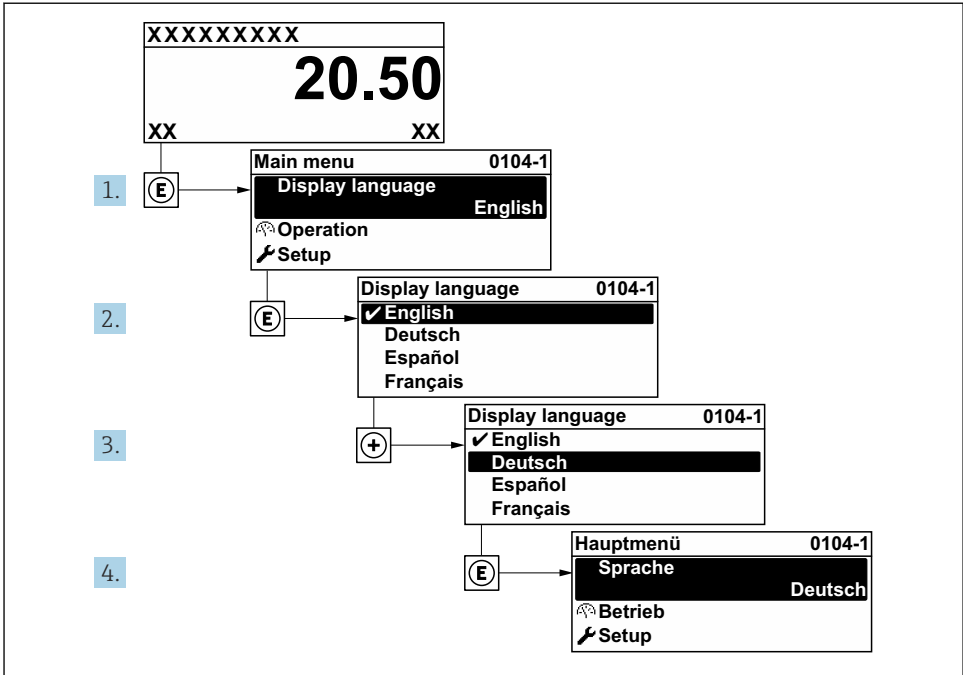
Om enheten är skrivskyddad måste skrivskyddet först avaktiveras.



Se enhetens användarinstruktioner om hur du gör detta:
BA01008F (FMP55, PROFIBUS PA)

8.2 Ställa in menyspråk

Fabriksinställning: engelska eller beställt lokalt språk

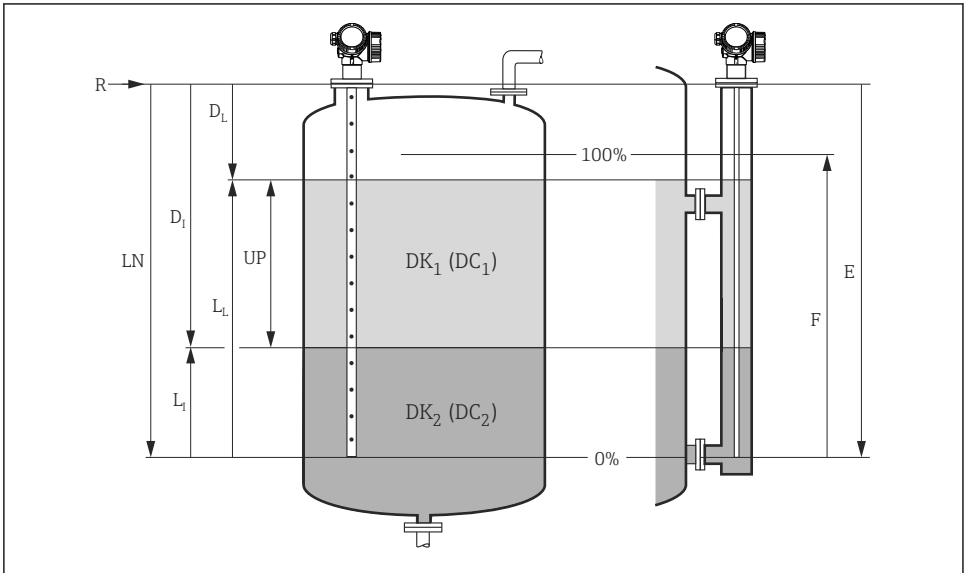


A0029420

9 Exempel taget från den lokala displayen

8.3 Enhetskonfigurering

8.3.1 Konfigurera interfacemätning



A0011177

10 Konfigurationsparametrar för interfacemätning

R = Mätningens referenspunkt

E = Tomkalibrering (= nollpunkt)

F = Fullkalibrering (= mätomfång)

LN = givarlängd

UP = Mätning tjocklek övre skikt

D_1 = Gränsskiktavstånd (avstånd från fläns till DK_2)

L_1 = Gränsskikt

D_L = Avstånd

L_L = Nivå

1. Setup → Taggbeskrivning

↳ Ange enhetstag.

2. Setup → Enhetsadress

↳ Ange enhetens bussadress (endast om adressen har ställts in via programvaran).

3. Setup → Driftsätt

↳ Välj alternativ **Gränsskikt med kapacitans**.

4. Setup → Längdenhet

↳ Välj måttenhet för längd.

5. Setup → Tanktyp

↳ Välj typ av tank.

6. **Setup → Rördiameter** (endast för "Tanktyp" = "Bypass/rör")
 - ↳ Ange diametern för bypassröret eller vågledarröret.
7. **Setup → DK värde**
 - ↳ Ange dielektricitet för det övre mediet
8. **Setup → Tomkalibrering**
 - ↳ Ange det tomma avståndet E (avstånd från referenspunkten R till 0 %-markeringen).
9. **Setup → Fullkalibrering**
 - ↳ Ange det totala avståndet F (avstånd från 0 %-markeringen till 100 %-markeringen).
10. **Setup → Nivå**
 - ↳ Visar uppmätt nivå L_L .
11. **Setup → Gränsskikt**
 - ↳ Visar gränsskiktshöjden L_L .
12. **Setup → Avstånd**
 - ↳ Visar avståndet D_L mellan referenspunkten R och nivån L_L .
13. **Setup → Gränsskiktavstånd**
 - ↳ Visar avståndet D_L mellan referenspunkten R och gränsskiktet L_L .
14. **Setup → Signalkvalitet**
 - ↳ Visar signalkvalitet för det analyserade nivåekot.
15. **Setup → Mappning → Bekräfta avstånd**
 - ↳ Se till att kärlet är helt tomt. Välj sedan alternativ **Tank tom**.

OBS**Felmätning på grund av felaktig dielektricitet för det undre mediet**

- ▶ Om det undre mediet inte är vatten för Driftssätt = **Gränsskikt med kapacitans**, måste dielektricitet (DC-värde) anges för mediet: Setup → Avancerad inställning → Gränsskikt → DK värde undre media

OBS**Felmätning på grund av felaktig tom kapacitans**

- ▶ Om stav- och lingivare finns i bypassröret och om Driftssätt = **Gränsskikt med kapacitans** kan en korrekt mätning endast utföras när den tomma kapacitansen har fastställts. För att göra det väljer du **Bekräfta avstånd = Tank tom** efter att ha installerat givaren när tanken är helt tom (steg 13 i tabellen ovan).



Den tomma kapacitansen kalibreras alltid ex works för koaxialgivare.



71572085

www.addresses.endress.com
