

Istruzioni di funzionamento brevi

Levelflex FMP55

PROFIBUS PA

Misuratore radar ad onde guidate



Queste sono Istruzioni di funzionamento brevi e non sostituiscono le Istruzioni di funzionamento specifiche del dispositivo.

Informazioni dettagliate sul dispositivo sono riportate nelle Istruzioni di funzionamento e nella documentazione aggiuntiva:

Disponibile per tutte le versioni del dispositivo mediante:

- Internet: www.endress.com/deviceviewer
- Smartphone/tablet: *Operations App di Endress+Hauser*

1 Documentazione integrativa



A0023555

2 Informazioni su questo documento

2.1 Simboli

2.1.1 Simboli di sicurezza



Questo simbolo segnala una situazione pericolosa, che causa lesioni gravi o mortali se non evitata.

⚠️ AVVERTENZA

Questo simbolo segnala una situazione pericolosa. Qualora non si eviti tale situazione, si potrebbero verificare lesioni gravi o mortali.

⚠️ ATTENZIONE

Questo simbolo segnala una situazione pericolosa. Qualora non si eviti tale situazione, si potrebbero verificare incidenti di media o minore entità.

AVVISO

Questo simbolo contiene informazioni su procedure e altri elementi che non provocano lesioni personali.

2.1.2 Simboli elettrici

**Punto a terra di protezione (PE)**

Morsetti di terra che devono essere collegati alla messa a terra, prima di eseguire qualsiasi altra connessione.

I morsetti di terra sono posizionati all'interno e all'esterno del dispositivo.

- Morsetto di terra interno; il punto a terra di protezione è collegato all'alimentazione di terra.
- Morsetto di terra esterno: il dispositivo è collegato al sistema di messa a terra dell'impianto.

2.1.3 Simboli degli utensili



Cacciavite a testa piatta



Chiave a brugola



Cacciavite Torx



Chiave fissa

2.1.4 Simboli per alcuni tipi di informazioni e grafici

**Consentito**

Procedure, processi o interventi consentiti

**Vietato**

Procedure, processi o interventi vietati

**Suggerimento**

Indica informazioni aggiuntive



Riferimento che rimanda alla documentazione



Riferimento alla figura



Avviso o singolo passaggio da rispettare

1, 2, 3.

Serie di passaggi



Risultato di un passaggio



Ispezione visiva

1, 2, 3, ...

Numeri degli elementi

A, B, C, ...

Viste

2.1.5 Simboli sul dispositivo



Istruzioni di sicurezza

Rispettare le istruzioni di sicurezza riportate nelle relative istruzioni di funzionamento



Resistenza termica dei cavi di collegamento

Specifica il valore minimo della resistenza termica dei cavi di connessione

3 Istruzioni di sicurezza base

3.1 Requisiti per il personale

Il personale, nell'eseguire i propri compiti, deve soddisfare i seguenti requisiti:

- ▶ Deve avere formazione e qualifica specifiche per le funzioni e gli interventi richiesti
- ▶ Devono essere autorizzati dal proprietario/operatore dell'impianto
- ▶ Devono conoscere la normativa federale/nazionale
- ▶ Deve leggere e approfondire le istruzioni riportate nel manuale e nella documentazione supplementare
- ▶ Deve seguire le istruzioni e rispettare le condizioni

3.2 Uso previsto

Applicazione e fluidi

Il misuratore descritto in questo manuale è destinato esclusivamente alla misura di livello e di interfase di prodotti liquidi. In base alla versione ordinata, il dispositivo può misurare anche fluidi potenzialmente esplosivi, infiammabili, velenosi e ossidanti.

Se sono rispettati i valori soglia specificati nei "Dati tecnici" e le condizioni elencate nel manuale e nella documentazione addizionale, il misuratore può essere impiegato esclusivamente per le seguenti misure:

- ▶ Variabili di processo misurate: livello e/o altezza interfase
- ▶ Variabili di processo calcolabili: volume o massa in serbatoi di qualunque forma (calcolati dal livello mediante la funzionalità di linearizzazione)

Per garantire le perfette condizioni del misuratore durante il funzionamento:

- ▶ Utilizzare il misuratore solo nei fluidi ai quali i materiali delle parti bagnate dal processo offrono un'adeguata resistenza.
- ▶ Rispettare i valori soglia riportati nei "Dati tecnici".

Uso non corretto

Il costruttore non è responsabile per i danni causati da un uso improprio o usi diversi da quelli previsti.

Verifica per casi limite:

- ▶ Per fluidi speciali e detergenti, Endress+Hauser è disponibile per verificare le proprietà di resistenza alla corrosione dei materiali delle parti bagnate, ma non può fornire garanzie, né assumersi alcuna responsabilità.

Rischi residui

A causa del trasferimento di calore dal processo e della perdita di potenza nell'elettronica, la temperatura della custodia dell'elettronica e del relativo contenuto (ad es. modulo display, modulo dell'elettronica principale e modulo dell'elettronica I/O) può raggiungere 80 °C (176 °F). Quando in funzione, il sensore può raggiungere una temperatura simile a quella del fluido.

Pericolo di ustioni da contatto con le superfici!

- ▶ Nel caso di fluidi a elevata temperatura, prevedere delle protezioni per evitare il contatto e le bruciature.

3.3 Sicurezza sul luogo di lavoro

Durante i lavori su e con il dispositivo:

- ▶ Indossare le attrezzature protettive personali richieste, in base alle normative federali/nazionali.

3.4 Sicurezza operativa

Rischio di infortuni.

- ▶ Utilizzare il dispositivo solo in condizioni tecniche adeguate, in assenza di errori e guasti.
- ▶ L'operatore deve garantire che il funzionamento del dispositivo sia privo di interferenze.

Modifiche al dispositivo

Modifiche non autorizzate del dispositivo non sono consentite e possono provocare pericoli imprevisti:

- ▶ Se, in ogni caso, fossero richieste delle modifiche, consultare il produttore.

Riparazione

Per garantire sicurezza e affidabilità operative continue:

- ▶ Eseguire le riparazioni sul dispositivo solo se sono espressamente consentite.
- ▶ Attenersi alle norme locali/nazionali relative alla riparazione di un dispositivo elettrico.
- ▶ Utilizzare solo parti di ricambio e accessori originali del produttore.

Area pericolosa

Se il dispositivo è impiegato in area pericolosa, per evitare pericoli per il personale e l'installazione (ad es. protezione dal rischio di esplosione, sicurezza dei contenitori in pressione):

- ▶ Controllare la targhetta e verificare se il dispositivo ordinato può essere impiegato per lo scopo previsto nell'area pericolosa.
- ▶ Rispettare le specifiche riportate nella documentazione supplementare separata, che è parte integrante di questo manuale.

3.5 Sicurezza del prodotto

Il misuratore è stato sviluppato secondo le procedure di buona ingegneria per soddisfare le attuali esigenze di sicurezza, è stato collaudato e ha lasciato la fabbrica in condizioni tali da poter essere usato in completa sicurezza. Soddisfa gli standard generali di sicurezza e i requisiti legali.

AVVISO

Perdita del grado di protezione aprendo il dispositivo in ambienti umidi

- ▶ Se si apre il dispositivo in un ambiente umido, il grado di protezione indicato sulla targhetta non è più valido. Questo può compromettere anche la sicurezza di funzionamento del dispositivo.

3.5.1 Marchio CE

Questo sistema di misura è conforme ai requisiti previsti dalle linee guida UE applicabili. Le linee guida sono elencate nella Dichiarazione di conformità UE corrispondente, unitamente alle normative applicate.

Il costruttore conferma il superamento di tutte le prove del dispositivo apponendo il marchio CE.

3.5.2 Conformità EAC

Questo sistema di misura è conforme ai requisiti previsti dalle linee guida EAC applicabili. Queste sono elencate, insieme agli standard applicati, nella relativa Dichiarazione di conformità EAC.

Il costruttore conferma che il dispositivo ha superato con successo tutte le prove contrassegnandolo con il marchio EAC.

4 Controllo alla consegna e identificazione del prodotto

4.1 Controllo alla consegna

Durante il controllo alla consegna, eseguire le seguenti verifiche:

- I codici d'ordine sul documento di trasporto e sull'etichetta del prodotto sono identici?
- Le merci sono integre?
- I dati della targhetta corrispondono con le informazioni per l'ordine riportate sul documento di trasporto?
- Se richieste (v. targhetta): sono fornite le istruzioni di sicurezza (XA)?



Nel caso una di queste condizioni non sia rispettata, contattare l'Ufficio commerciale Endress+Hauser locale.

4.2 Identificazione del prodotto

Il dispositivo può essere identificato come segue:

- Specifiche della targhetta
 - Codice d'ordine esteso con l'elenco delle caratteristiche del dispositivo nel documento di trasporto
- ▶ Inserire il numero di serie riportato sulle targhette in *W@M Device Viewer*(www.endress.com/deviceviewer)
- ↳ Vengono visualizzate tutte le informazioni sul dispositivo di misura e sul contenuto della documentazione tecnica relativa al dispositivo.
- ▶ Inserire il numero di serie indicato sulla targhetta nella *app Operations di Endress+Hauser* oppure effettuare la scansione con la fotocamera del codice matrice 2-D presente sulla targhetta
- ↳ Vengono visualizzate tutte le informazioni sul dispositivo di misura e sul contenuto della documentazione tecnica relativa al dispositivo.

4.3 Immagazzinamento e trasporto

4.3.1 Temperatura di immagazzinamento

- Temperatura di immagazzinamento ammessa: -40 ... +80 °C (-40 ... +176 °F)
- Utilizzare l'imballaggio originale.

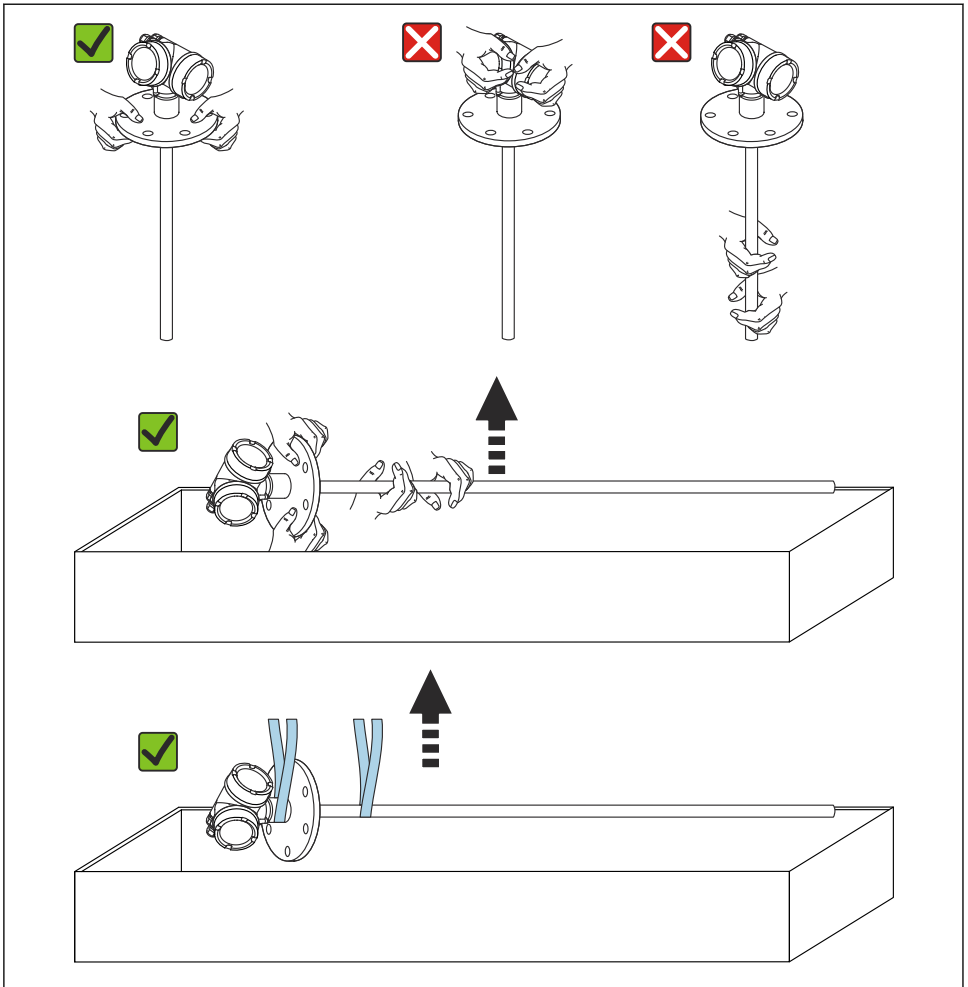
4.3.2 Trasporto del prodotto fino al punto di misura

AVVERTENZA

La custodia o l'asta potrebbero venire danneggiate o staccarsi.

Pericolo di lesioni!

- ▶ Trasportare il misuratore fino al punto di misura nell'imballaggio originale o sostenendolo dalla connessione al processo.
- ▶ Fissare sempre le attrezzature di sollevamento (cinghie, occhielli, ecc.) in corrispondenza della connessione al processo; non sollevare mai lo strumento per la custodia dell'elettronica o la sonda. Prestare attenzione al baricentro dello strumento, per evitare che si inclini o scivoli involontariamente.
- ▶ Rispettare le istruzioni di sicurezza e le indicazioni per il trasporto di dispositivi con peso superiore a 18 kg (39.6 lbs) (IEC 61010).

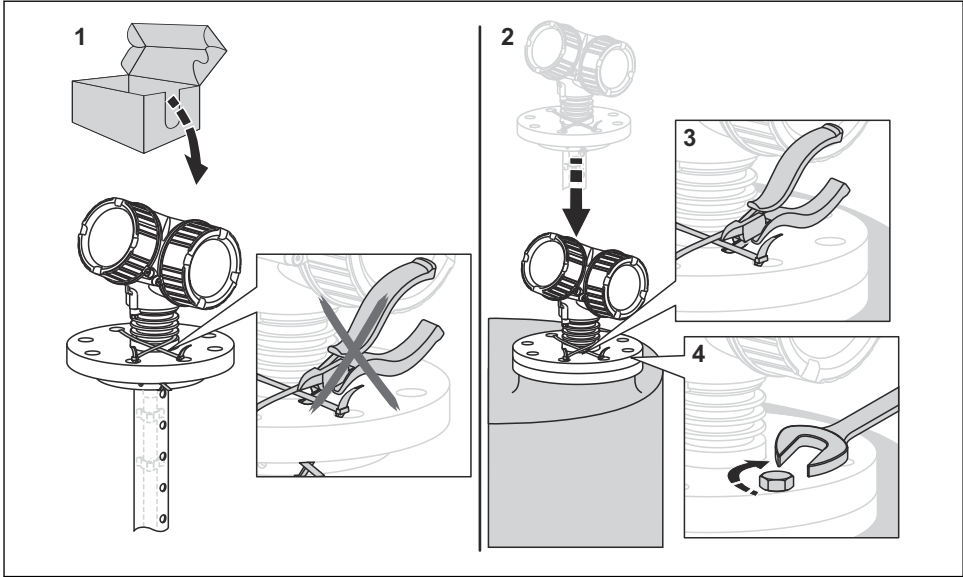


A0013920

AVISO

Blocco per il trasporto di FMP55 con sonda coassiale

- Nel dispositivo FMP55 con sonda coassiale, il tubo coassiale non è collegato in modo permanente alla custodia dell'elettronica. Durante il trasporto, è fissato sulla flangia di montaggio con due fascette. Queste fascette non devono essere rimosse durante il trasporto o l'installazione del dispositivo per evitare che il distanziale scivoli sull'asta della sonda. Possono essere rimosse solo immediatamente prima di avvitarlo in posizione la flangia della connessione al processo.

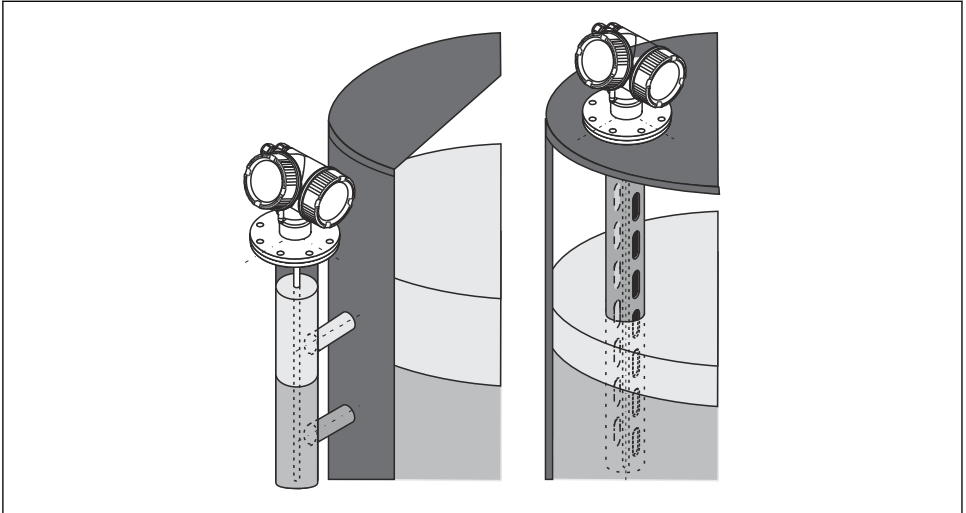


A0015471


5 Montaggio

5.1 Requisiti di montaggio

5.1.1 Posizione di montaggio corretta



A0011281

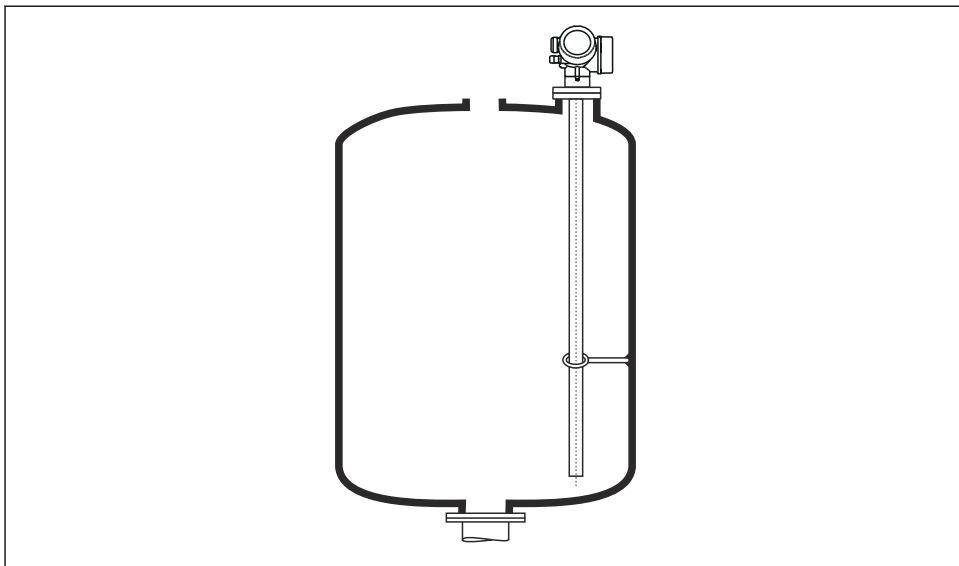
 1 Posizione di montaggio del misuratore Levelflex FMP55

- Sonde ad asta/fune: montare in tubo bypass/tubo di calma..
- Le sonde coassiali possono essere montate a qualsiasi distanza dalla parete.
- Per proteggere il dispositivo da condizioni climatiche estreme in caso di installazione all'esterno, è possibile utilizzare un tettuccio di protezione dalle intemperie.
- Distanza minima tra l'estremità della sonda e il fondo del silo: 10 mm (0,4 in)

5.1.2 Fissaggio della sonda

Fissaggio delle sonde coassiali

Per approvazione WHG: è necessario un supporto per sonde con lunghezza ≥ 3 m (10 ft).



A0012608

Le sonde coassiali possono essere assicurate (fissate) in qualsiasi punto del tubo di massa.

5.2 Montaggio del dispositivo

5.2.1 Montaggio dei dispositivi con una flangia

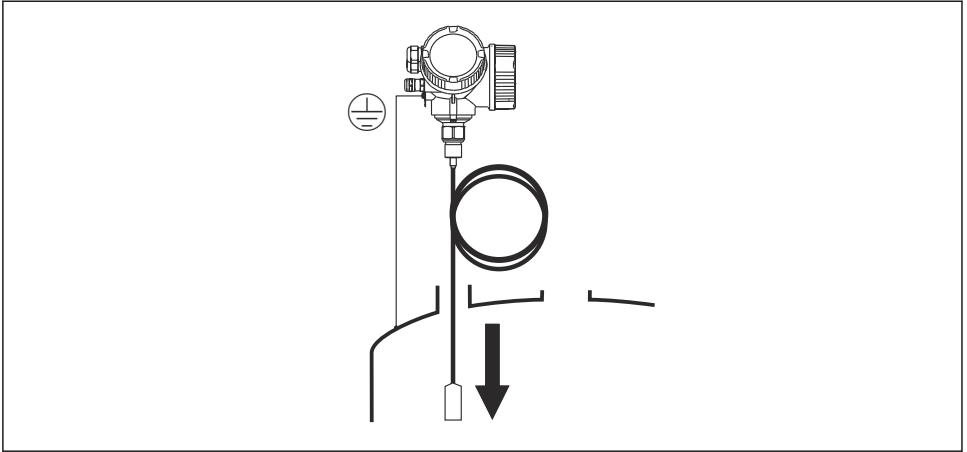
Se si impiega una guarnizione per installare il dispositivo, utilizzare dei bulloni in metallo non verniciati per garantire un buon contatto elettrico tra flangia di processo e flangia della sonda.

5.2.2 Montaggio delle sonde a fune

AVVISO

Le scariche elettrostatiche possono danneggiare l'elettronica.

- Collegare la custodia alla terra prima di calare la sonda a fune nel silo.



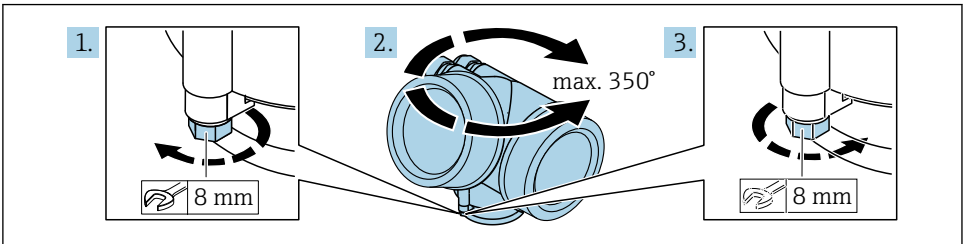
A0012852

Mentre si cala la sonda a fune nel silo occorre prestare attenzione ai seguenti punti:

- Svolgere lentamente la fune e calarla con cautela nel silo.
- Assicurarsi che la fune non si pieghi e non si torca.
- Evitare che il peso inizi a oscillare in maniera incontrollata, poiché in questo modo si potrebbero danneggiare le strutture interne del silo.

5.2.3 Rotazione della custodia del trasmettitore

La custodia del trasmettitore può essere ruotata per consentire un facile accesso al vano connessioni o al modulo display:

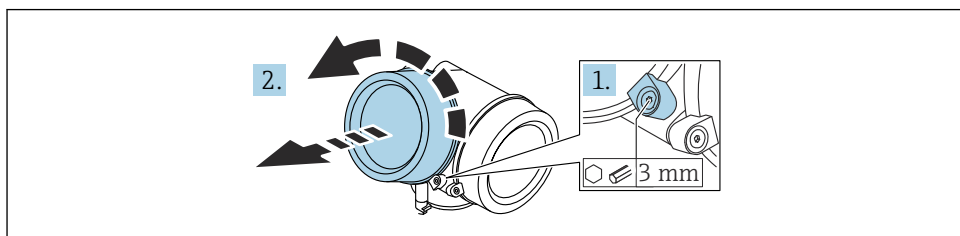


A0032242

1. Svitare la vite di sicurezza con una chiave inglese.
2. Ruotare la custodia nella direzione desiderata.
3. Serrare la vite di sicurezza (1,5 Nm per custodia in plastica; 2,5 Nm per custodia in alluminio o acciaio inox).

5.2.4 Rotazione del display

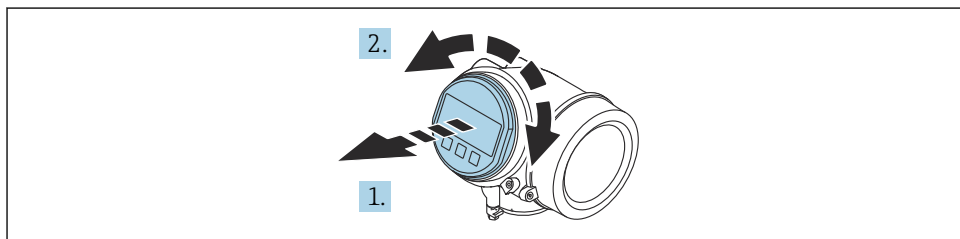
Apertura del coperchio



A0021430

1. Allentare la vite del fermo di sicurezza del coperchio del vano dell'elettronica con una chiave a brugola (3 mm) e ruotare il fermo 90 ° in senso antiorario.
2. Svitare il coperchio del vano dell'elettronica e controllarne la guarnizione di tenuta; sostituirla se necessario.

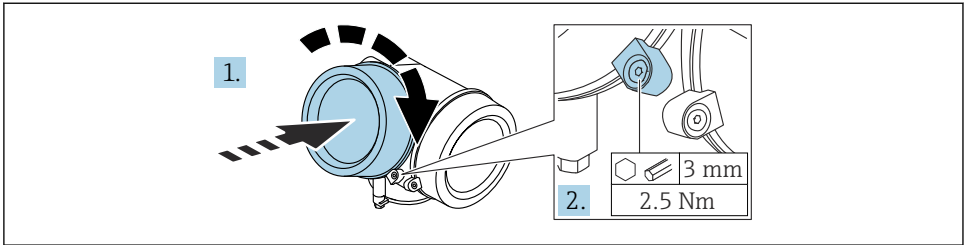
Rotazione del modulo display



A0036401

1. Estrarre il modulo display con un delicato movimento di rotazione.
2. Girare il modulo display sulla posizione desiderata: max. $8 \times 45^\circ$ in ciascuna direzione.
3. Guidare il cavo spiralato nel vano tra la custodia e il modulo dell'elettronica principale, inserire e bloccare il modulo display nel vano dell'elettronica.

Chiusura del coperchio del vano dell'elettronica



A0021451

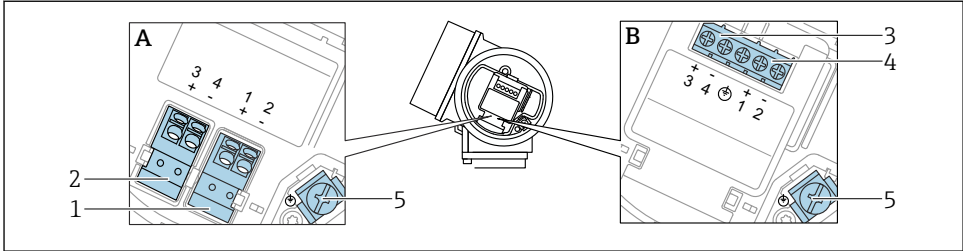
- 1.** Avvitare il coperchio del vano dell'elettronica.
- 2.** Ruotare il fermo di sicurezza 90 ° in senso orario e, utilizzando una chiave a brugola (3 mm), serrare la vite del fermo di sicurezza sul coperchio del vano dell'elettronica con 2,5 Nm.

6 Connessione elettrica

6.1 Requisiti di collegamento

6.1.1 Assegnazione morsetti

Assegnazione dei morsetti PROFIBUS PA / FOUNDATION Fieldbus



A0036500

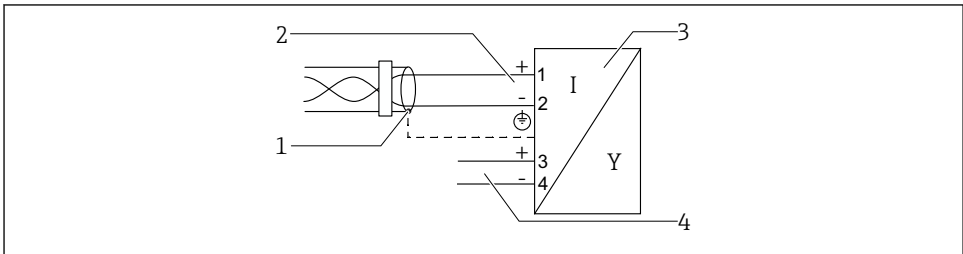
2 Assegnazione dei morsetti PROFIBUS PA / FOUNDATION Fieldbus

A Senza protezione alle sovratensioni integrata

B Con protezione alle sovratensioni integrata

- 1 Connessione, PROFIBUS PA / FOUNDATION Fieldbus: morsetti 1 e 2, senza protezione alle sovratensioni integrata
- 2 Connessione, uscita contatto (open collector): morsetti 3 e 4, senza protezione alle sovratensioni integrata
- 3 Connessione, uscita contatto (open collector): morsetti 3 e 4, con protezione alle sovratensioni integrata
- 4 Connessione, PROFIBUS PA / FOUNDATION Fieldbus: morsetti 1 e 2, con protezione alle sovratensioni integrata
- 5 Morsetto per schermatura cavo

Diagramma a blocchi per PROFIBUS PA / FOUNDATION Fieldbus



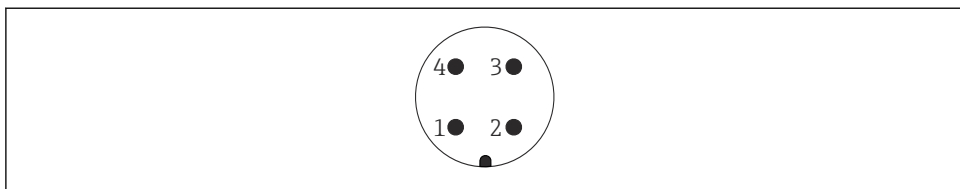
A0036530

3 Diagramma a blocchi per PROFIBUS PA / FOUNDATION Fieldbus

- 1 Schermatura del cavo, rispettare le specifiche del cavo
- 2 Connessione PROFIBUS PA / FOUNDATION Fieldbus
- 3 Misuratore
- 4 Uscita commutazione (open collector)

6.1.2 Connettore dispositivo

i Per le versioni del dispositivo con un connettore, non occorre aprire la custodia per collegare il cavo del segnale.



A0011175

4 Assegnazione dei pin del connettore M12

- 1 Segnale +
- 2 Non assegnato
- 3 Segnale -
- 4 Messa a terra

6.1.3 Tensione di alimentazione

PROFIBUS PA, FOUNDATION Fieldbus

"Alimentazione, uscita" ¹⁾	"Approvazione" ²⁾	Tensione ai morsetti
E: bifilare; FOUNDATION Fieldbus, uscita di commutazione G: bifilare; PROFIBUS PA, uscita di commutazione	<ul style="list-style-type: none"> ▪ Area sicura ▪ Ex nA ▪ Ex nA ia] ▪ Ex ic ▪ Ex ic ia] ▪ Ex d ia] / XP ▪ Ex ta / DIP ▪ CSA GP 	9 ... 32 V ³⁾
	<ul style="list-style-type: none"> ▪ Ex ia / IS ▪ Ex ia + Ex d ia] / IS + XP 	9 ... 30 V ³⁾

- 1) Posizione 020 nella codificazione del prodotto
- 2) Posizione 010 nella codificazione del prodotto
- 3) Tensioni in ingresso fino a 35 V non distruggono il dispositivo.

Variabile a seconda della polarità	No
Conforme FISCO/FNICO secondo IEC 60079-27	Sì

6.1.4 Protezione alle sovratensioni

Vedere le istruzioni di funzionamento.

6.2 Connessione del dispositivo

⚠ AVVERTENZA

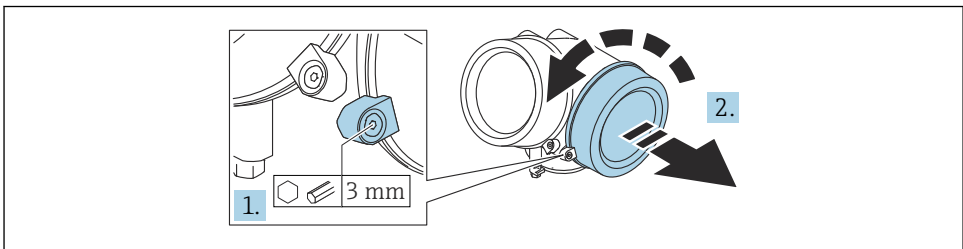
Pericolo di esplosioni!

- ▶ Rispettare le norme locali in vigore.
- ▶ Rispettare le specifiche riportate nelle istruzioni di sicurezza (XA).
- ▶ Utilizzare esclusivamente i pressacavi specificati.
- ▶ Verificare che l'alimentazione corrisponda ai dati riportati sulla targhetta.
- ▶ Disattivare l'alimentazione prima di connettere il misuratore.
- ▶ Prima di attivare l'alimentazione, collegare la linea di equalizzazione del potenziale al morsetto di terra esterno.

Utensili/accessori richiesti:

- Per strumenti con blocco per coperchio: chiave a brugola AF3
- Spellafili
- Se si usano cavi intrecciati: una ferrula per ciascun filo da collegare.

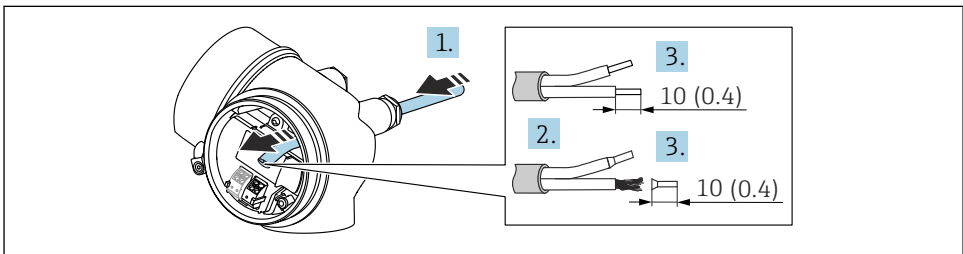
6.2.1 Apertura del coperchio



A0021490

1. Allentare la vite del fermo di sicurezza del coperchio del vano connessioni con una chiave a brugola (3 mm) e ruotare il fermo 90° in senso antiorario.
2. Svitare il coperchio del vano connessioni e controllarne la guarnizione di tenuta; sostituirla se necessario.

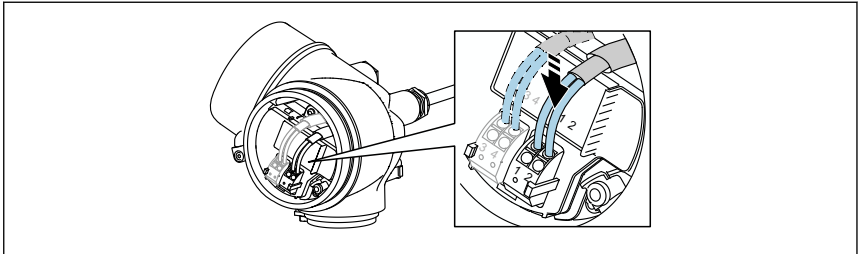
6.2.2 Connessione



A0036418

5 Unità ingegneristica: mm (in)

1. Spingere il cavo attraverso l'ingresso cavo. Per garantire la tenuta stagna, non togliere l'anello di tenuta dall'ingresso cavo.
2. Rimuovere la schermatura del cavo.
3. Spellare le estremità dei cavi 10 mm (0,4 in). Nel caso di cavi intrecciati, inserire anche le ferrule.
4. Serrare saldamente i pressacavi.
5. Collegare il cavo in base all'assegnazione dei morsetti.

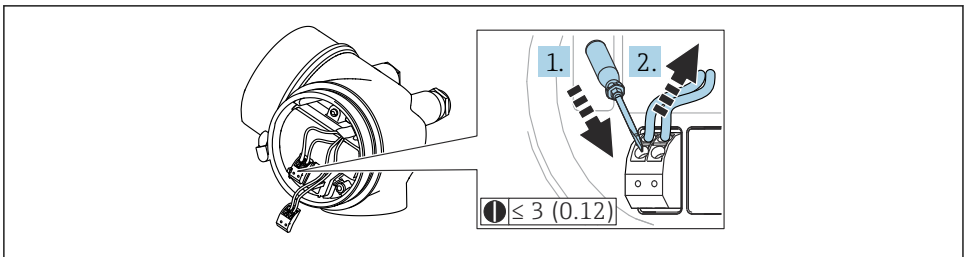


A0034682

6. Se si utilizzano cavi schermati: collegare la schermatura del cavo al morsetto di terra.

6.2.3 Morsetti a molla a innesto

La connessione elettrica delle versioni del dispositivo senza protezione alle sovratensioni integrata è realizzata tramite morsetti a molla a innesto. Si possono utilizzare conduttori rigidi o flessibili con ferrule, che possono essere inseriti direttamente nel morsetto senza utilizzare la leva per creare automaticamente un contatto.



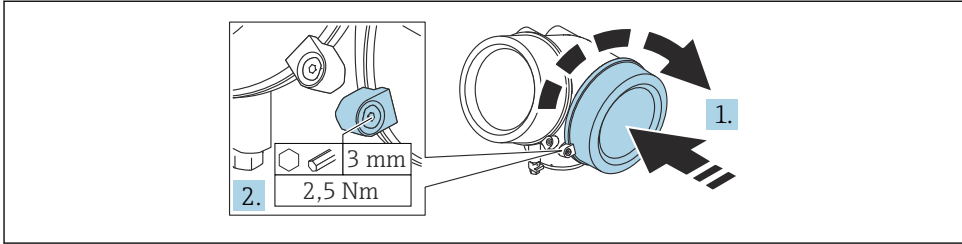
A0013661

6 Unità ingegneristica: mm (in)

Per rimuovere nuovamente il cavo dal morsetto:

1. Utilizzando un cacciavite a lama piatta ≤ 3 mm, spingere nella fessura tra i due fori del morsetto
2. Sfilare contemporaneamente l'estremità del cavo dal morsetto.

6.2.4 Chiusura del coperchio del vano connessioni



A0021491

1. Avvitare il coperchio del vano connessioni.
2. Ruotare il fermo di sicurezza 90° in senso orario e, utilizzando una chiave a brugola (3 mm), serrare la vite del fermo di sicurezza sul coperchio del vano connessioni con 2,5 Nm.

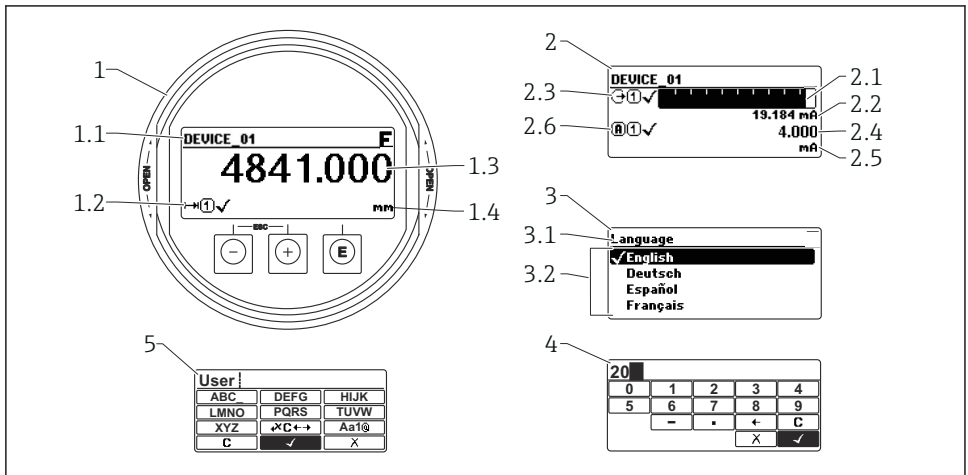
7 Opzioni operative

Il dispositivo può essere azionato come segue:

- Azionamento da menu operativo (display)
- DeviceCare e Fieldcare, vedere Istruzioni di funzionamento
- SmartBlue (app), Bluetooth (opzionale), vedere Istruzioni di funzionamento

7.1 Struttura e funzione del menu operativo

7.1.1 Display



A0012635

7 Formato di visualizzazione sul display operativo e di visualizzazione

- 1 Visualizzazione del valore misurato (1 valore, caratteri grandi)
- 1.1 Intestazione con tag e simbolo di errore (se è attivo un errore)
- 1.2 Simboli dei valori misurati
- 1.3 Valore misurato
- 1.4 Unità
- 2 Visualizzazione del valore misurato (grafico a barre + 1 valore)
- 2.1 Grafico a barre per il valore misurato 1
- 2.2 Valore misurato 1 (compresa unità di misura)
- 2.3 Simboli per il valore misurato 1
- 2.4 Valore misurato 2
- 2.5 Unità per il valore misurato 2
- 2.6 Simboli per il valore misurato 2
- 3 Visualizzazione di un parametro (qui: parametro con elenco)
- 3.1 Intestazione con nome del parametro e simbolo di errore (se è attivo un errore)
- 3.2 Elenco; indica il valore corrente del parametro.
- 4 Matrice di immissione numerica
- 5 Matrice di immissione per caratteri alfanumerici e speciali

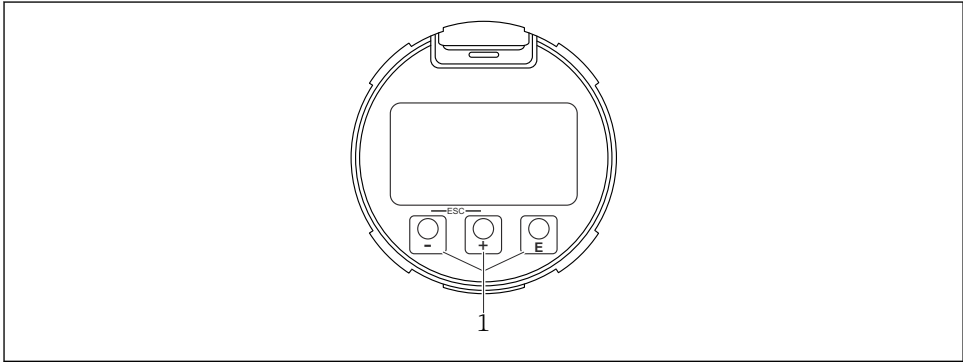
7.1.2 Elementi operativi

Funzioni

- Visualizzazione di valori misurati, messaggi di errore e avvisi in chiaro
- In caso di errore, la retroilluminazione passa dal colore verde al colore rosso
- Il display del dispositivo può essere rimosso per semplificare l'operatività

i Le visualizzazioni sul display sono disponibili con l'opzione aggiuntiva della tecnologia wireless Bluetooth®.

La retroilluminazione si accende o spegne in base alla tensione di alimentazione e al consumo di corrente.



A0039284

8 Modulo display

1 Tasti operativi

assegnazione dei tasti

- Tasto **+**
 - Per scorrere l'elenco delle opzioni verso il basso
 - Modificare numeri o caratteri in una funzione
- Tasto **-**
 - Per scorrere l'elenco delle opzioni verso l'alto
 - Modificare numeri o caratteri in una funzione
- Tasto **E**
 - *Nella visualizzazione del valore misurato:* premendo brevemente il tasto si apre il menu operativo.
 - Premendo il tasto per 2 s si apre il menu contestuale.
 - *Nel menu, sottomenu:* premendo brevemente il tasto:
 - Apre il menu, il sottomenu o il parametro selezionato.
 - Premendo il tasto per 2 s all'interno di un parametro:
 - Se presente, si apre il testo di aiuto del parametro.
 - *In un editor di testo e numerico:* premendo brevemente il tasto:
 - Apre il gruppo selezionato.
 - Esegue l'azione selezionata.
 - Esegue l'azione selezionata.

- Tasto \oplus e tasto \boxminus (funzione ESC - premere contemporaneamente i tasti)
 - *Nel menu, sottomenu:* premendo brevemente il tasto:
 - Esce dal livello corrente del menu e ti porta al successivo livello superiore.
 - Se il testo di aiuto è aperto, chiude il testo di aiuto del parametro.
 - Premendo il tasto per 2 s riporta alla visualizzazione del valore misurato ("posizione Home").
 - *In un editor di testo e numerico:* chiude editor di testo e numerico senza applicare le modifiche.
- Testo \boxminus e testo \boxplus (premere contemporaneamente i tasti)
Riduce il contrasto (impostazione più luminosa).
- Testo \oplus e testo \boxplus (tenere premuto contemporaneamente i tasti)
Aumenta il contrasto (impostazione più scura).

7.2 Accedere al menu operativo mediante il display locale

Parametro/sottomenu	Significato	Descrizione
Language ¹⁾	Definisce la lingua operativa del display locale	BA01008F
Configurazione	Dopo la definizione dei valori per i parametri di configurazione, la misura in genere dovrebbe essere completamente configurata.	
Configurazione→Mappatura	Mappatura degli echi spuri	
Configurazione→Configurazione avanzata	Contiene sottomenu e parametri aggiuntivi <ul style="list-style-type: none"> ▪ Per una configurazione più personalizzata della misura (adattamento a speciali condizioni di misura) ▪ Per la conversione del valore misurato (scalatura, linearizzazione). ▪ Per la scalatura del segnale di uscita. 	
Diagnostica	Contiene i parametri più importanti per la diagnosi della condizione del dispositivo	
Esperto ²⁾	Contiene tutti i parametri del dispositivo (compresi quelli già presenti in uno degli altri menu). Questo menu è organizzato in base ai blocchi funzione del dispositivo.	GP01001F

- 1) Se si utilizzano i tool operativi (ad esempio FieldCare), il parametro Language si trova sotto "Configurazione→Configurazione avanzata→Display"
- 2) Quando si richiama il menu "Esperto", viene sempre richiesto un codice d'accesso. Se non è stato definito uno specifico codice di accesso per il cliente, digitare "0000".


7.2.1 Apertura del menu contestuale

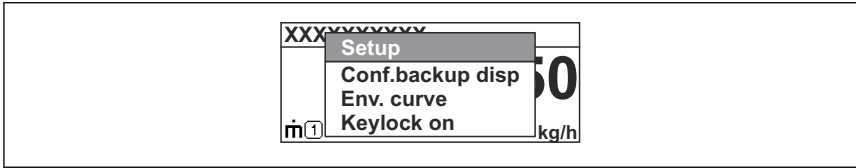
Grazie al menu contestuale, si possono richiamare i seguenti menu in modo rapido e direttamente dal display operativo:

- Configurazione
- Conf. backup disp.
- Curva di involuppo
- Blocco attivo

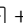

Richiamo e chiusura del menu contestuale

L'utente è nel display operativo.



1. Premere  per 2 s.
 - ↳ Si apre il menu contestuale.



A0037872

2. Premere contemporaneamente  + .
 - ↳ Il menu contestuale si chiude e il display ritorna al display operativo.

Richiamo del menu dal menu contestuale

1. Aprire il menu contestuale.
2. Premere  per accedere al menu desiderato.
3. Premere  per confermare la selezione.
 - ↳ Si apre il menu selezionato.

8 Messa in servizio

8.1 Accensione del dispositivo

- ▶ Inserire la tensione di rete (scatola fusibili).

Il dispositivo è inserito.

8.1.1 Disabilitazione della protezione scrittura

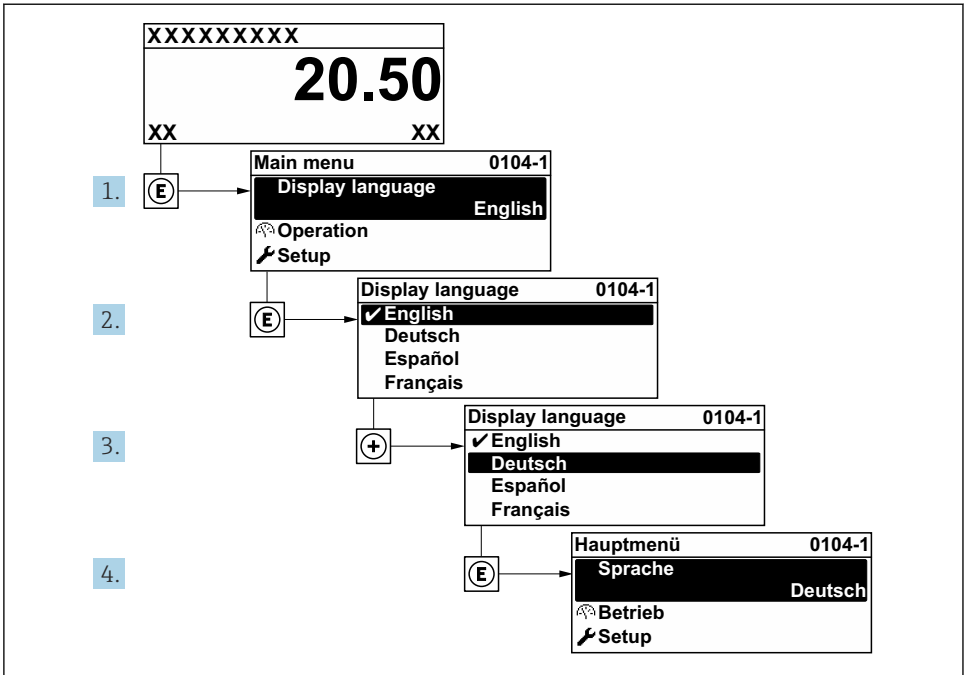
Se il dispositivo è protetto da scrittura, occorre prima disabilitare la protezione scrittura.



A tal fine, vedere le Istruzioni di funzionamento:
BA01008F (FMP55, PROFIBUS PA)

8.2 Impostazione della lingua operativa

Impostazione di fabbrica: inglese o lingua locale ordinata

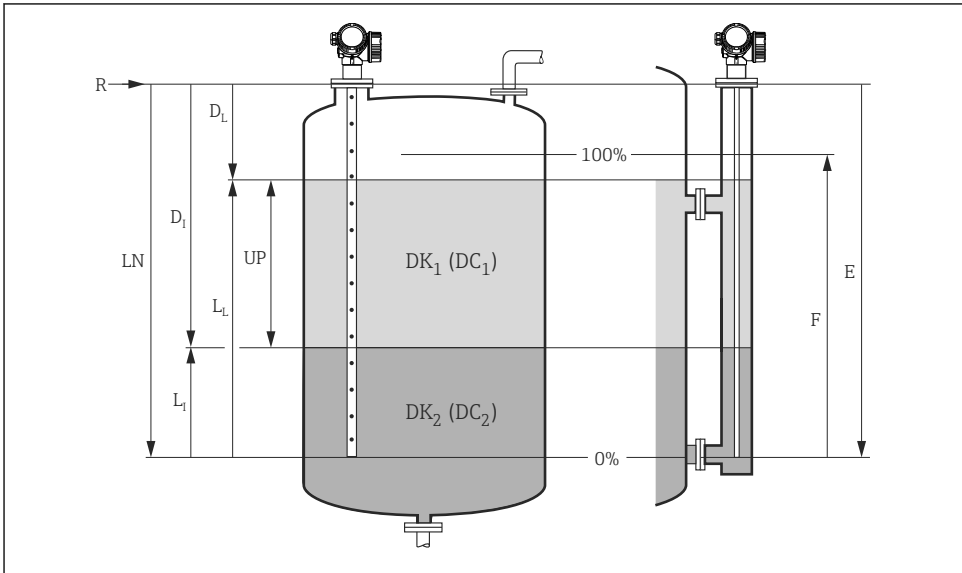


A0029420

9 *Esempio con il display locale*

8.3 Configurazione del dispositivo

8.3.1 Configurazione della misura di interfase



A0011177

☐ 10 Parametri di configurazione per la misura di interfase

R = Punto di riferimento della misura	D_1 = Distanza di interfase (distanza dalla flangia a DK_1)
E = Calibrazione di vuoto (= punto di zero)	L_1 = Interfase
F = Calibrazione di pieno (= campo)	D_L = Distanza
LN = Lunghezza sonda	L_L = Livello
UP = Spessore liquido superiore misurato	

1. Configurazione → Descrizione tag

- ↳ Inserire il tag di dispositivo.

2. Configurazione → Indirizzo dispositivo

- ↳ Inserire l'indirizzo bus del dispositivo (soltanto se l'indirizzo viene configurato tramite il software).

3. Configurazione → Misura desiderata

- ↳ Selezionare opzione **Interfase con capacitivo**.

4. Configurazione → Unità di misura della distanza

- ↳ Selezionare l'unità di lunghezza.

5. Configurazione → Tipologia serbatoio

- ↳ Selezionare il tipo di serbatoio.

6. **Configurazione → Diametro del tubo** (solo per "Tipologia serbatoio" = "Bypass / tubo di calma")
 - ↳ Specificare il diametro del tubo bypass o del tubo di calma.
7. **Configurazione → Valore DC**
 - ↳ Specificare la costante dielettrica del fluido superiore
8. **Configurazione → Calibrazione di vuoto**
 - ↳ Specificare la distanza a vuoto E (distanza dal punto di riferimento R al riferimento 0%).
9. **Configurazione → Calibrazione di pieno**
 - ↳ Specificare la distanza a pieno F (distanza dal riferimento 0% al riferimento 100%).
10. **Configurazione → Livello**
 - ↳ Visualizza il livello misurato L_L .
11. **Configurazione → Interfase**
 - ↳ Visualizza l'altezza dell'interfase L_I .
12. **Configurazione → Distanza**
 - ↳ Visualizza la distanza D_L tra il punto di riferimento R e il livello L_L .
13. **Configurazione → Distanza di interfase**
 - ↳ Visualizza la distanza D_I tra il punto di riferimento R e l'interfase L_I .
14. **Configurazione → Qualità del segnale**
 - ↳ Visualizza la qualità del segnale dell'eco di livello analizzato.
15. **Configurazione → Mappatura → Conferma distanza**
 - ↳ Controllare che il serbatoio sia completamente vuoto. Quindi selezionare opzione **Serbatoio vuoto**.

AVVISO

Misura sbagliata a causa della scorretta costante dielettrica del fluido inferiore

- ▶ Se, per Misura desiderata = **Interfase con capacitivo**, il fluido inferiore non è acqua, occorre specificare la costante dielettrica (valore DC) del fluido: Configurazione → Configurazione avanzata → Interfase → Valore DC del fluido inferiore

AVVISO

Misura scorretta a causa di un'errata capacitanza di vuoto

- ▶ In caso di sonde ad asta e a fune nel bypass e se **Misura desiderata = Interfase con capacitivo**, la misura corretta è possibile solo dopo aver stabilito la capacitanza di vuoto. A tal fine, selezionare **Conferma distanza = Serbatoio vuoto** dopo l'installazione della sonda con il serbatoio completamente vuoto (Punto 13 nella tabella precedente).



Nel caso delle sonde coassiali, la capacitanza di vuoto è sempre tarata in fabbrica.



71572073

www.addresses.endress.com
