

Kort betjeningsvejledning Levelflex FMP56, FMP57 PROFIBUS PA

Guidet bølgeradar



Denne vejledning er en kort betjeningsvejledning, og den erstatter ikke den betjeningsvejledning, der fulgte med instrumentet.

Der kan findes yderligere oplysninger om instrumentet i betjeningsvejledningen og den øvrige dokumentation:
Fås til alle instrumentversioner via:

- Internet: www.endress.com/deviceviewer
- Smartphone/tablet: *Endress+Hauser Operations-app*

1 Medfølgende dokumentation



A0023555

2 Om dette dokument

2.1 Symboler

2.1.1 Sikkerhedssymboler



Dette symbol gør dig opmærksom på en farlig situation. Der sker dødsfald eller alvorlig personskade, hvis denne situation ikke undgås.

⚠ ADVARSEL

Dette symbol gør dig opmærksom på en farlig situation. Der kan forekomme dødsfald eller alvorlig personskade, hvis denne situation ikke undgås.

⚠ FORSIGTIG

Dette symbol gør dig opmærksom på en farlig situation. Der kan forekomme mindre eller mellemstor personskade, hvis denne situation ikke undgås.

ℹ BEMÆRK

Dette symbol angiver oplysninger om procedurer og andre fakta, der ikke medfører personskade.

2.1.2 Elektriske symboler



Jordledning (PE)

Jordklemmer skal forbindes, før der foretages anden form for tilslutning.

Jordklemmerne sidder både ind- og udvendigt på instrumentet.

- Indvendig jordklemme. Jordledningen er sluttet til lysnettet.
- Udvendig jordklemme. Instrumentet er sluttet til anlæggets jordforbindelsessystem.

2.1.3 Værktøjssymboler



Skruetrækker med flad klinge



Unbrakonøgle



Torx-skruetrækker



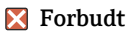
Gaffelnøgle

2.1.4 Symboler for bestemte typer oplysninger og grafik



Tilladt

Procedurer, processer eller handlinger, der er tilladte



Forbudt

Procedurer, processer eller handlinger, der ikke er tilladte



Tip

Angiver yderligere oplysninger



Reference til dokumentation



Reference til figur



Information eller individuelle trin, der skal følges

1, 2, 3

Serie af trin



Resultat af et trin



Visuel kontrol



1, 2, 3, ...

Delnumre


A, B, C, ...

Visninger

2.1.5 Symboler på instrumentet

 →  **Sikkerhedsanvisninger**

Følg sikkerhedsanvisningerne i den medfølgende betjeningsvejledning

 **Forbindelseskablernes temperaturobestandighed**

Angiver mindsteværdien for tilslutningskablernes temperaturmodstand

3 Grundlæggende sikkerhedsanvisninger

3.1 Krav til personalet

Personalet skal opfylde følgende krav:

- ▶ Uddannede, kvalificerede specialister: Skal have en relevant kvalifikation til den specifikke funktion og opgave
- ▶ Er autoriseret af anlæggets ejer/driftsansvarlige
- ▶ Kender landets regler
- ▶ Skal have læst og forstået instruktionerne i vejledningen og supplerende dokumentation
- ▶ Følger anvisningerne og overholder kriterierne

3.2 Tilsigtet brug

Anvendelse og medier

Måleinstrumentet, som beskrives i denne vejledning, er kun beregnet til niveaumåling af bulkfaststoffer. Afhængigt af den bestilte version kan måleinstrumentet også måle potentielt eksplosive, brændbare, giftige og oxiderende medier.

Ved overholdelse af de angivne grænseværdier under "Tekniske data" og betingelserne i denne vejledning og den supplerende dokumentation må måleinstrumentet kun anvendes til følgende målinger:

- ▶ Målte procesvariabler: Niveau
- ▶ Procesvariabler, der kan beregnes: Volumen eller masse i vilkårligt formede beholdere (beregnet ud fra niveauet vha. lineariseringsfunktionen)

Sådan sikres det, at måleinstrumentet forbliver i korrekt tilstand under drift:

- ▶ Brug kun måleinstrumentet til medier, som de materialer, der er i kontakt med mediet, er tilstrækkeligt modstandsdygtige over for.
- ▶ Overhold grænseværdierne i "Tekniske data".

Forkert brug

Producenten påtager sig intet ansvar for skader, der skyldes forkert eller utilsigtet brug.

Verificering i grænsetilfælde:

- ▶ I forbindelse med særlige væsker og rengøringsmidler hjælper Endress+Hauser gerne med at verificere korrosionsbestandigheden for væskeholdige materialer, men påtager sig intet ansvar og yder ingen garanti.

Yderligere risici

På grund af varmeoverførslen fra processen samt strømtabet i elektronikken kan temperaturen i elektronikhuset og de tilhørende dele (f.eks. displaymodulet, hovedelektronikmodulet og I/O-elektronikmodulet) stige til mere end 80 °C (176 °F). Under drift kan sensoren nå en temperatur tæt på medietemperaturen.

Fare for forbrændinger ved kontakt med overflader!

- ▶ I tilfælde af høje medietemperaturer skal der træffes beskyttende foranstaltninger for at undgå kontakt og dermed forbrændinger.

3.3 Sikkerhed på arbejdspladsen

Ved arbejde på og med instrumentet:

- ▶ Brug de nødvendige personlige værnemidler i overensstemmelse med landets regler.

3.4 Driftssikkerhed

Risiko for personskade!

- ▶ Brug kun instrumentet, hvis det er i god teknisk stand og uden fejl.
- ▶ Operatøren er ansvarlig for, at instrumentet anvendes uden interferens.

Ændring af instrumentet

Uautoriserede ændringer af instrumentet er ikke tilladt og kan medføre uventede farer:

- ▶ Hvis det er nødvendigt at foretage ændringer, skal du kontakte producenten.

Reparation

Sådan sikres vedvarende driftssikkerhed og pålidelighed:

- ▶ Udfør kun reparationer på enheden, hvis de udtrykkeligt er tilladt.
- ▶ Overhold de gældende regler vedrørende reparation af elektriske instrumenter.
- ▶ Brug kun originale reservedele og tilbehør fra producenten.

Farligt område

Sådan undgås fare for personale og installationen, når enheden anvendes i et farligt område (f.eks. eksplosionsbeskyttelse, sikkerhed for beholdere under tryk):

- ▶ Se typeskiltet for at bekræfte, at det bestilte instrument kan anvendes som tilsigtet i det farlige område.

- ▶ Overhold specifikationerne i den separate supplerende dokumentation, som er en integreret del af denne vejledning.

3.5 Produktsikkerhed

Dette måleinstrument er designet i overensstemmelse med god teknisk praksis, så det opfylder de højeste sikkerhedskrav og er testet og udleveret fra fabrikken i en tilstand, hvor det er sikkert at anvende. Det opfylder de generelle sikkerhedsstandarder og lovmæssige krav.

BEMÆRK

Reduceret beskyttelsesgrad, hvis instrumentet åbnes i fugtige miljøer

- ▶ Hvis instrumentet åbnes i et fugtigt miljø, er den beskyttelsesgrad, der er angivet på typeskiltet, ikke længere gyldig. Dette kan også medføre mindre sikker drift af instrumentet.

3.5.1 CE-mærkning

Målesystemet overholder de juridiske krav i de relevante EU-direktiver. De er anført i den tilhørende EU-overensstemmelseserklæring sammen med de anvendte standarder.

Producenten bekræfter med CE-mærkningen, at instrumentet er testet og i orden.

3.5.2 ØAF-overensstemmelse

Målesystemet opfylder de juridiske krav i de gældende ØAF-retningslinjer. De er anført i den tilhørende ØAF-overensstemmelseserklæring sammen med de anvendte standarder.

Producenten bekræfter med ØAF-mærkningen, at instrumentet er testet og i orden.

4 Modtagelse og produktidentifikation

4.1 Modtagelse

Kontrollér følgende ved modtagelse:

- Er ordrekoderne på følgesedlen og produktets mærkat identiske?
- Er produkterne ubeskadigede?
- Stemmer dataene på typeskiltet overens med bestillingsoplysningerne på følgesedlen?
- Eventuelt (se typeskiltet): Medfølger sikkerhedsanvisningerne (XA)?

 Hvis et af disse kriterier ikke er opfyldt, skal du kontakte dit Endress+Hauser-salgscenter.

4.2 Produktidentifikation

Instrumentet kan identificeres på følgende måder:

- Specifikationer på typeskiltet
- Udvidet ordrekode med angivelse af instrumentets egenskaber på følgesedlen

- ▶ Indtast serienummeret fra typeskiltene i *W@M Device Viewer* (www.endress.com/deviceviewer)
 - ↳ Alle oplysningerne om måleinstrumentet og den tilhørende tekniske dokumentation vises.
- ▶ Indtast serienummeret fra typeskiltet i *Endress+Hauser Operations-appen*, eller scan 2-D-matrixkoden på typeskiltet med kameraet
 - ↳ Alle oplysningerne om måleinstrumentet og den tilhørende tekniske dokumentation vises.

4.3 Opbevaring og transport

4.3.1 Opbevaringstemperatur

- Tilladt opbevaringstemperatur: -40 til +80 °C (-40 til +176 °F)
- Brug den originale emballage.

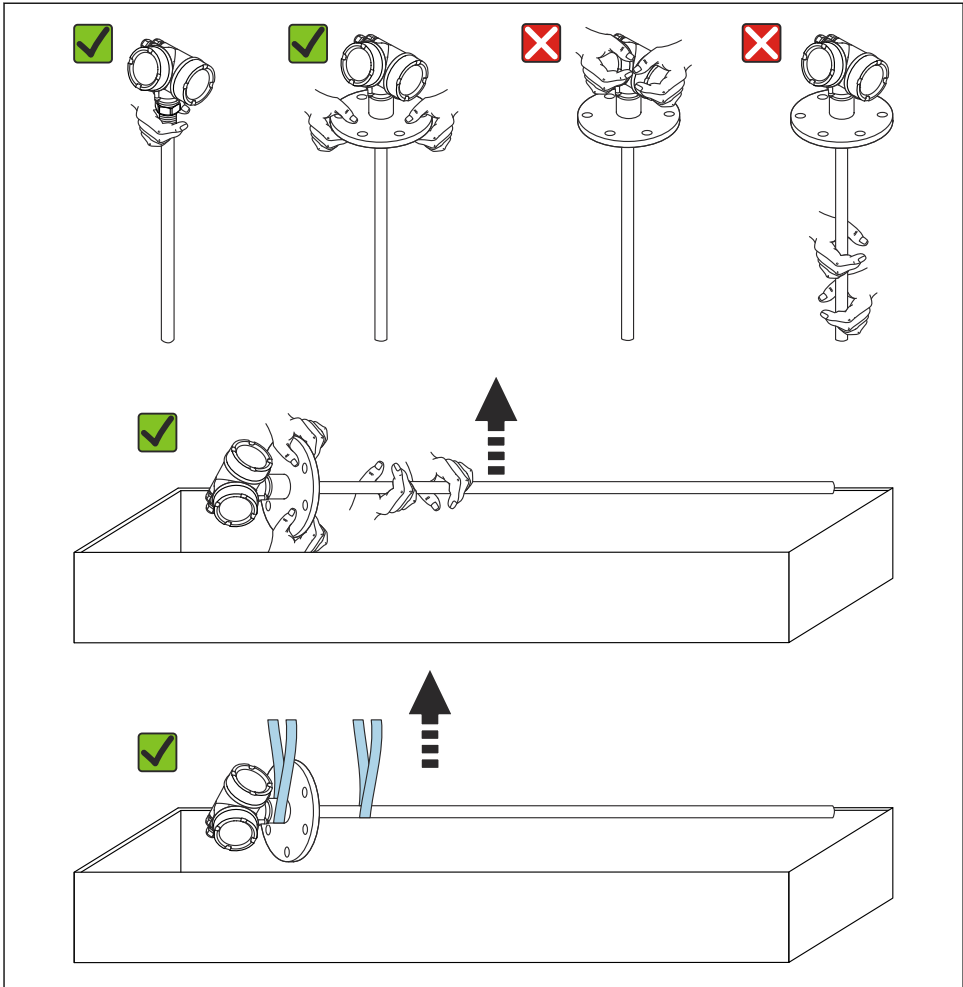
4.3.2 Transport af produktet til målestedet

ADVARSEL

Huset eller sensoren kan blive beskadiget eller falde af.

Risiko for personskade!

- ▶ Transportér måleinstrumentet til målestedet i den originale emballage eller med procestilslutningen.
- ▶ Fastgør altid løfteudstyr (remme, øjer osv.) ved procestilslutningen, og løft aldrig instrumentet via elektronikhuset eller proben. Vær opmærksom på instrumentets tyngdepunkt, så det ikke vipper eller glider utilsigtet.
- ▶ Følg sikkerhedsanvisningerne og transportbetingelserne for enheder på over 18 kg (39,6 lbs) (IEC 61010).

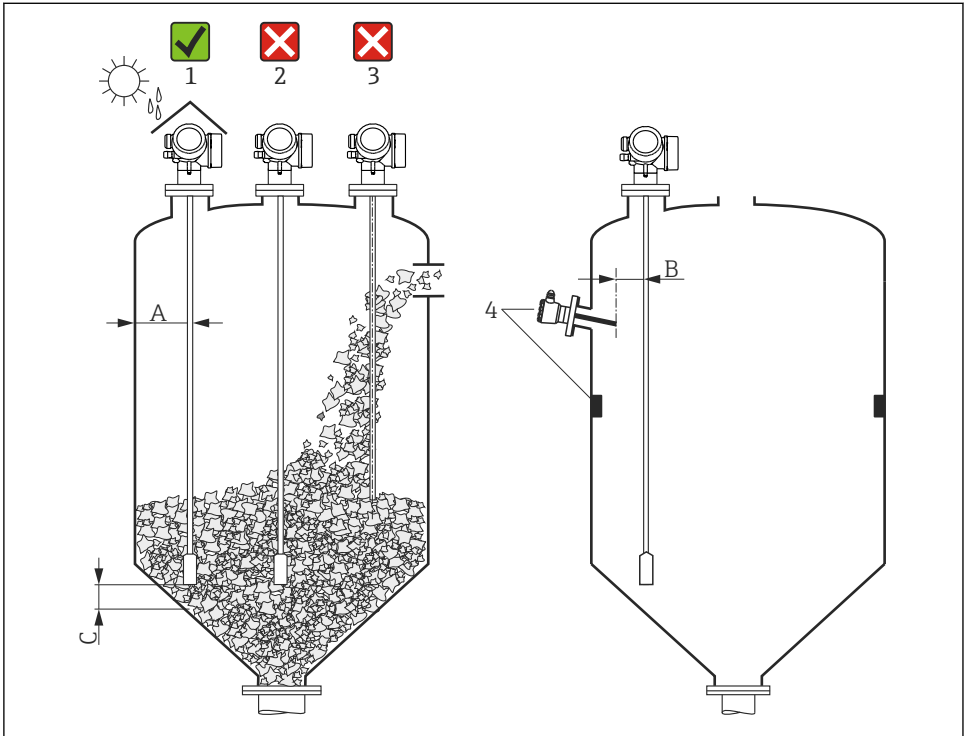


A0043233

5 Montering

5.1 Krav til montering

5.1.1 Korrekt monteringsposition



A0021468

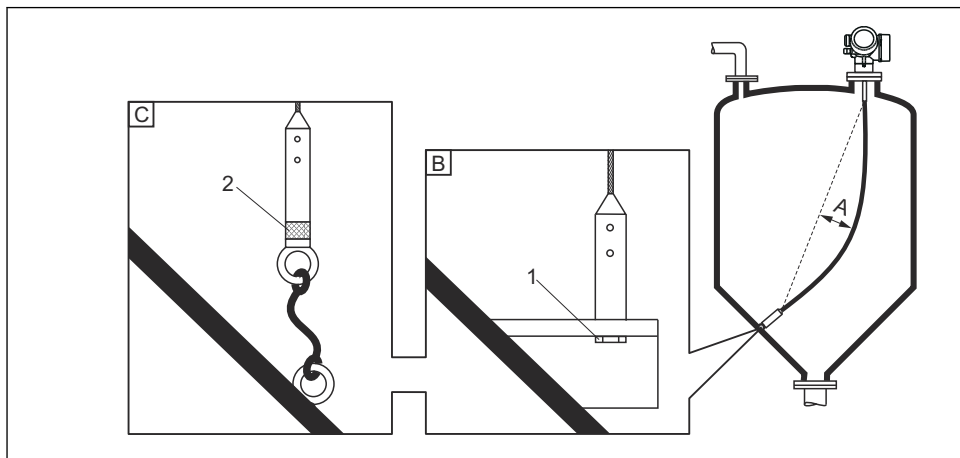
1 Installationsbetingelser for Levelflex

Påkrævet plads til montering

- Afstand (A) mellem beholdervæggen og stav- og wireproberne:
 - Glatte metalvægge: > 50 mm (2 in)
 - Plastvægge: > 300 mm (12 in) til metaldele uden for beholderen
 - Betonvægge: > 500 mm (20 in), ellers reduceres det tilgængelige måleområde muligvis.
- Afstand (B) mellem stavprober og indvendige fittings (3): > 300 mm (12 in)
- Ved brug af mere end én Levelflex:
 - Minimumafstand mellem sensorakserne: 100 mm (3.94 in)
- Afstand (C) fra enden af proben til bunden af beholderen:
 - Wireprobe: > 150 mm (6 in)
 - Stavprobe: > 10 mm (0.4 in)

5.1.2 Sikring af proben

Sikring af wireprober



A0012609

A Wirebøjning: ≥ 10 mm/(probelængde på 1 m) [0,12 tommer/(probelængde på 1 ft)]

B Pålideligt jordforbundet ende af probe

C Pålideligt isoleret ende af probe

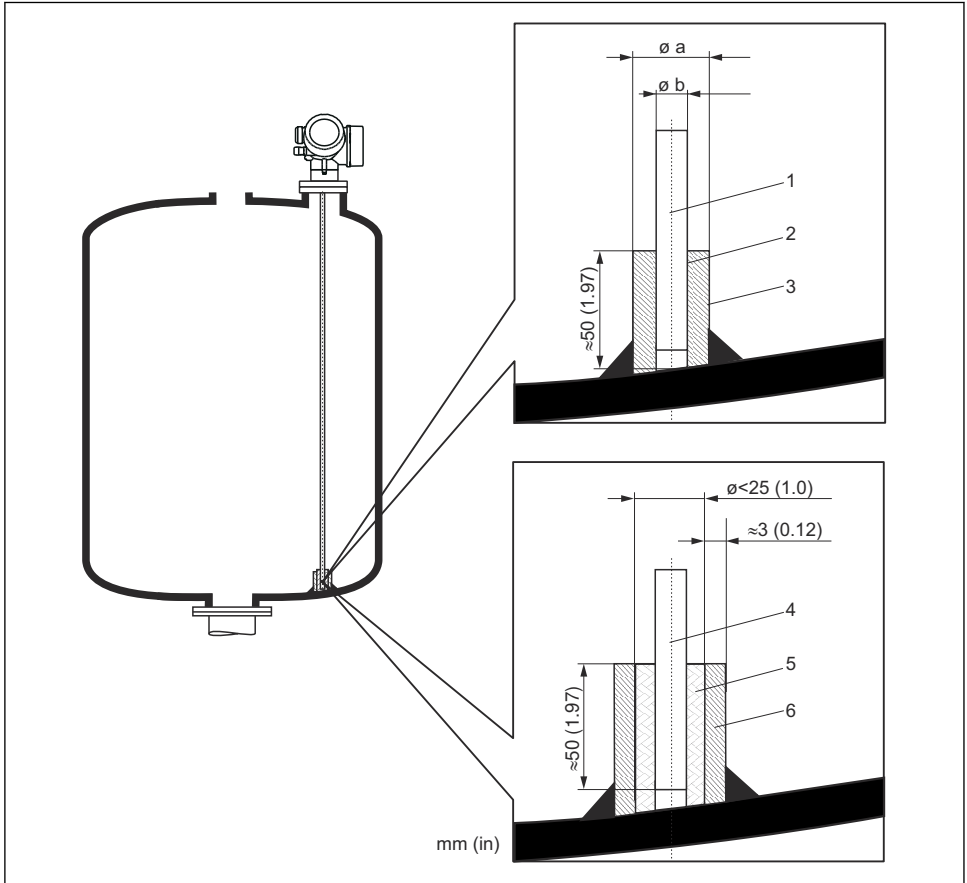
1 Fastgørelse af probeenden i probevægtens hungevind

2 Isoleret fastgørelsessæt

- Wireprobens ende skal fastgøres i følgende tilfælde:
 - Hvis proben ellers periodisk berører beholdervæggen, konussen, indvendige fittings/bjælker eller andre dele af installationen.
 - Hvis proben er i en afstand på mindre end 0,5 m (1.6 ft) fra en betonvæg.
- Probevægten har et hungevind til fastgørelse af probeenden:
 - Wire 4 mm (1/6"), 316: M 14
 - Wire 6 mm (1/4"), 316: M 20
 - Wire 6 mm (1/4"), PA>stål: M14
 - Wire 8 mm (1/3"), PA>stål: M20
- Proben udsættes for langt højere strækbelastning, når den er fastgjort. Det anbefales derfor at bruge en 6 mm (1/4") wireprobe.
- Enden på den fastgjorte probe skal enten forbindes til jord eller isoleres pålideligt. Brug et isoleret fastgørelsessæt, hvis det er ikke er muligt at fastgøre proben med en tilslutning, som er pålideligt isoleret.
- For at undgå en ekstremt stor strækbelastning (f.eks. pga. termisk udvidelse) og risiko for brud på wiren må wiren ikke være stram. Påkrævet bøjning: ≥ 10 mm/(wiredlængde på 1 m) [0,12 tommer/(wiredlængde på 1 ft)].
Vær opmærksom på strækbelastningskapaciteten for wireprober.

Sikring af stavprober

- WHG-godkendelse: Støtte er påkrævet for probelængder på ≥ 3 m (10 ft).
- Støtte er generelt påkrævet for stavprober, hvis der er en horisontal strøm (f.eks. fra en omrører) eller i tilfælde af kraftige vibrationer.
- Stavprober må kun fastgøres i enden af proben.



A0012607

Måleenhed mm (in)

- 1 Probestav, uden coating
- 2 Krave med snæver udboring for at sikre elektrisk kontakt mellem krave og stav.
- 3 Kort metalrør, f.eks. svejset fast
- 4 Probestav, coatet
- 5 Plastkrave, f.eks. PTFE, PEEK, PPS
- 6 Kort metalrør, f.eks. svejset fast

BEMÆRK

Utilstrækkelig jordning af probeenden kan medføre forkerte målinger.

- Brug en krave med snæver udboring for at sikre god elektrisk kontakt mellem kraven og probestaven.

BEMÆRK

Svejsning kan ødelægge hovedelektronikmodulet.

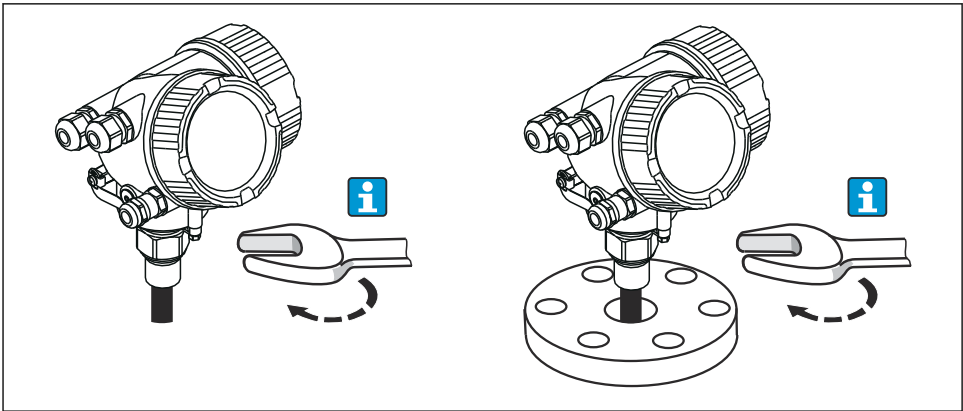
- Før svejsning: Forbind proben til jord, og fjern elektronik.

5.1.3 Afkortning af proben

Se betjeningsvejledningen.

5.2 Montering af instrumentet

5.2.1 Montering af instrumenter med gevindtilslutning



A0012528

Skrue instrumentet med gevindtilslutningen fast til en krave eller flange, og fastgør det derefter til procesbeholderen via kraven/flangen.



- Brug kun sekskantskruen til påskruining:
 - Gevind 3/4": \varnothing 36 mm
 - Gevind 1-1/2": \varnothing 55 mm
- Maks. tilladt tilspændingsmoment:
 - Gevind 3/4": 45 Nm
 - Gevind 1-1/2": 450 Nm
- Anbefalet moment ved brug af den medfølgende aramidfibertætning og et procestryk på 40 bar (kun FMP51, tætning medfølger ikke til FMP54):
 - Gevind 3/4": 25 Nm
 - Gevind 1-1/2": 140 Nm
- Ved installation i metalbeholdere skal der være god metalcontact mellem procestilslutningen og beholderen.

5.2.2 Montering af instrumenter med flange

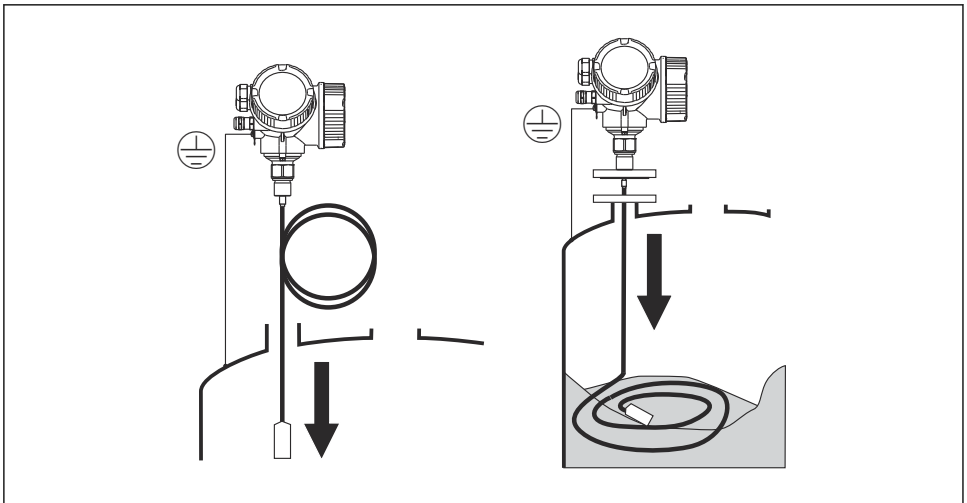
Hvis der anvendes tætning til montering af instrumentet, skal der bruges metalskruer uden coating for at sikre god elektrisk forbindelse mellem procesflange og probeflange.

5.2.3 Montering af wireprober

BEMÆRK

Elektrostatisk afladning kan beskadige elektronikken.

- ▶ Forbind huset til jord, før wireproben sænkes ned i beholderen.



A0012529

Vær opmærksom på følgende, når wireproben sænkes ned i beholderen:

- Rul wiren langsomt ud, og sænk den forsigtigt ned i beholderen.
- Beskyt wiren, så den ikke bliver bøjet.
- Undgå, at vægten kommer i ukontrolleret svingning. Der er risiko for beskadigelse af de indvendige fittings i beholderen.

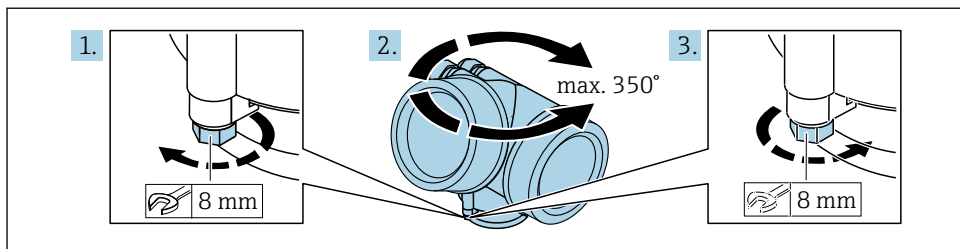


Montering af wireprober i en delvist fyldt silo

Ved eftermontering af en Levelflex i en silo er det ikke altid muligt at tømme siloen. Hvis beholderen er mindst 2/3 tom, er det muligt at montere wireproben i en delvist fyldt silo. Udfør i givet fald så vidt muligt en visuel inspektion efter monteringen: Wiren må ikke vikles sammen eller slå knuder, når siloen tømmes. Probewiren skal hænge frit og være helt viklet ud, før det er muligt at foretage en nøjagtig måling.

5.2.4 Drejning af transmitterhuset

Transmitterhuset kan drejes, så det er nemmere at få adgang til klemmerummet og displaymodulet:

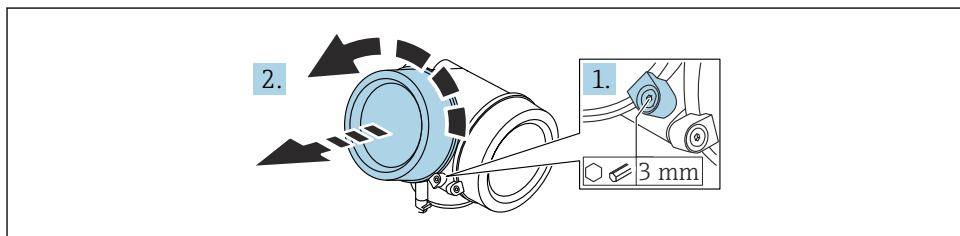


A0032242

1. Skru låseskruen af vha. en fastnøgle.
2. Drej huset i den ønskede retning.
3. Stram låseskruen (1,5 Nm for plasthuse; 2,5 Nm for aluminiumhuse og huse i rustfrit stål).

5.2.5 Drejning af displayet

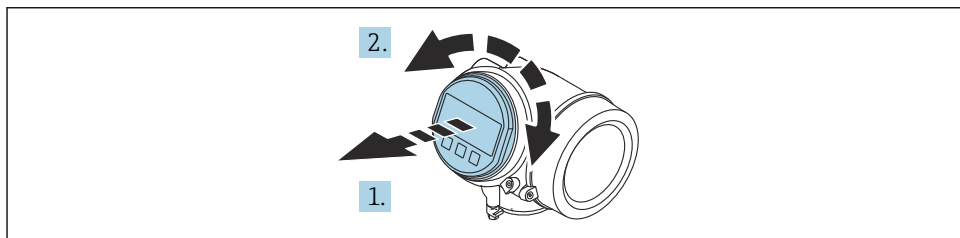
Åbning af dækslet



A0021430

1. Løsn skruen på låseklemmen til elektronikhusets dæksel vha. en unbrakonøgle (3 mm), og drej klemmen 90° mod uret.
2. Skru dækslet til elektronikrummet af, og kontrollér tætningen. Udskift den efter behov.

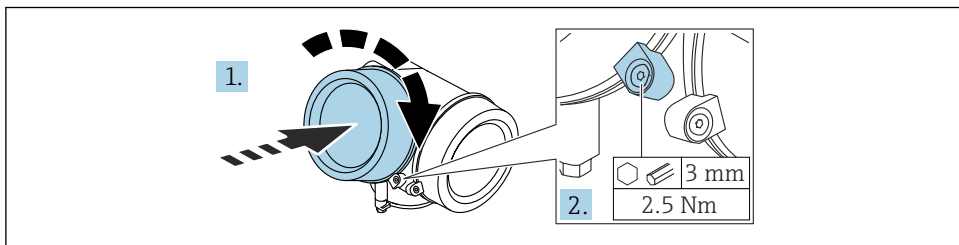
Drejning af displaymodulet



A0036401

1. Træk displaymodulet ud med en forsigtig drejebævegelse.
2. Drej displaymodulet til den ønskede position: Maks. $8 \times 45^\circ$ i hver retning.
3. Før det oprullede kabel ind i mellemrummet mellem huset og hovedelektronikmodulet, og slut displaymodulet til elektronikrummet, indtil det går i indhak.

Lukning af dækslet til elektronikrummet



A0021451

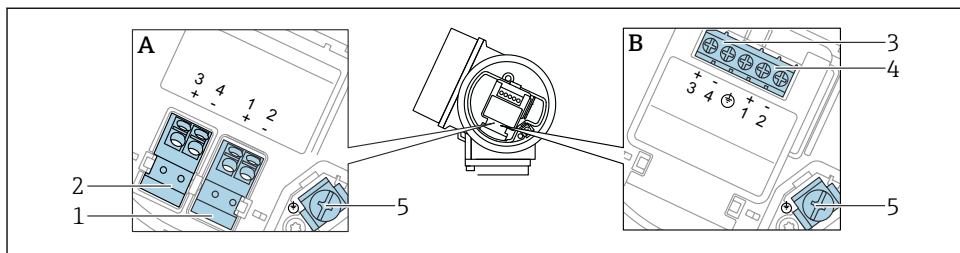
1. Skru dækslet til elektronikrummet fast.
2. Drej låseklemmen 90° med uret, og brug en unbrakonøgle (3 mm) til at tilspænde skruen på låseklemmen til elektronikrumsdækslet med 2.5 Nm.

6 Elektrisk tilslutning

6.1 Krav til tilslutning

6.1.1 Klemmetildeling

Klemmetildeling PROFIBUS PA/FOUNDATION Fieldbus



A0036500

2 Klemmetildeling PROFIBUS PA/FOUNDATION Fieldbus

A Uden integreret overspændingsbeskyttelse

B Med integreret overspændingsbeskyttelse

1 Tilslutning, PROFIBUS PA/FOUNDATION Fieldbus: klemme 1 og 2, uden integreret overspændingsbeskyttelse

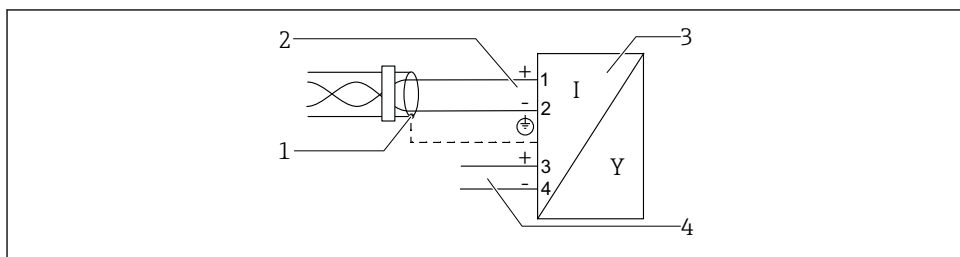
2 Tilslutning af afbryderudgang (brudt kollektor): klemme 3 og 4, uden integreret overspændingsbeskyttelse

3 Tilslutning af afbryderudgang (brudt kollektor): klemme 3 og 4, med integreret overspændingsbeskyttelse

4 Tilslutning PROFIBUS PA/FOUNDATION Fieldbus: klemme 1 og 2, med integreret overspændingsbeskyttelse

5 Klemme til kabelafskærmning

Blokdiagram PROFIBUS PA/FOUNDATION Fieldbus



A0036530

3 Blokdiagram PROFIBUS PA/FOUNDATION Fieldbus

1 Kabelskærm: Overhold kabelspecifikationen

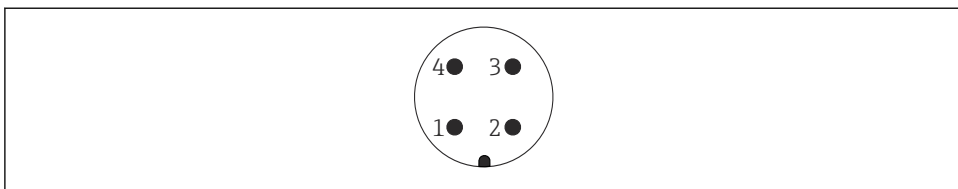
2 Tilslutning PROFIBUS PA / FOUNDATION Fieldbus

3 Måleinstrument

4 Afbryderudgang (brudt kollektor)

6.1.2 Enhedsstik

i På instrumenter med stik er det ikke nødvendigt at åbne huset for at tilslutte signalkablet.



A0011175

4 Tildeling af ben for M12-stik

- 1 Signal +
- 2 Ikke tildelt
- 3 Signal -
- 4 Jordforbindelse

6.1.3 Forsyningsspænding

PROFIBUS PA, FOUNDATION Fieldbus

"Strømforsyning; udgang" ¹⁾	"Godkendelse" ²⁾	klemmespænding
E: 2 ledere; FOUNDATION Fieldbus, afbryderudgang G: 2 ledere; PROFIBUS PA, afbryderudgang	<ul style="list-style-type: none"> ▪ Ikke-farlig ▪ Ex nA ▪ Ex nA[ia] ▪ Ex ic ▪ Ex ic[ia] ▪ Ex d[ia]/XP ▪ Ex ta/DIP ▪ CSA GP 	9 til 32 V ³⁾
	<ul style="list-style-type: none"> ▪ Ex ia/IS ▪ Ex ia + Ex d[ia]/IS + XP 	9 til 30 V ³⁾

- 1) Egenskab 020 i produktstrukturen
- 2) Egenskab 010 i produktstrukturen
- 3) Indgangsspændinger på op til 35 V vil ikke ødelægge instrumentet.

Polaritetsafhængig	Nej
FISCO-/FNICO-kompatibel iht. IEC 60079-27	Ja

6.1.4 Overspændingsbeskyttelse

Se betjeningsvejledningen.

6.2 Tilslutning af instrumentet

⚠ ADVARSEL

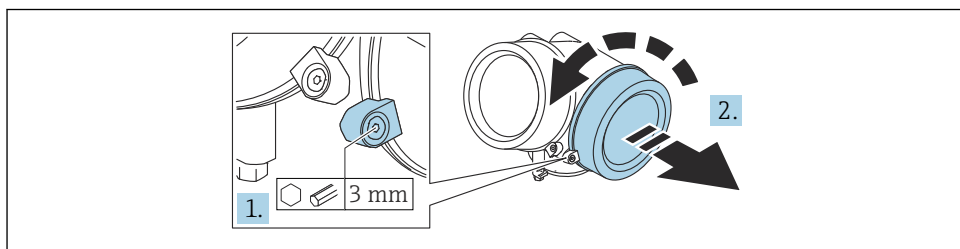
Eksplodingsfare!

- ▶ Overhold de gældende nationale standarder.
- ▶ Følg specifikationerne i sikkerhedsanvisningerne (XA).
- ▶ Brug kun de angivne kabelforskringer.
- ▶ Kontrollér, at strømforsyningen stemmer overens med oplysningerne på typeskiltet.
- ▶ Sluk for strømforsyningen, før instrumentet tilsluttes.
- ▶ Før tilslutning af strømforsyningen skal potentialudligningsledningen sluttes til den ydre jordklemme.

Påkrævede værktøjer/tilbehør:

- For instrumenter med dæksellås: unbrakonøgle AF3
- Ledningsstripper
- Ved brug af snoede kabler: Kun ét terminalrør for hver leder, der skal tilsluttes.

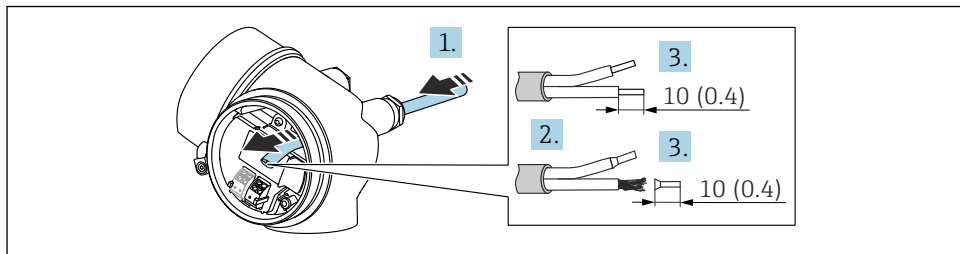
6.2.1 Åbning af dæksel



A0021490

1. Løsn skruen på låseklemmen til tilslutningsrummets dæksel med en unbrakonøgle (3 mm), og drej klemmen 90° mod uret.
2. Skru dækslet til tilslutningsrummet af, og kontrollér tætningen. Udskift den efter behov.

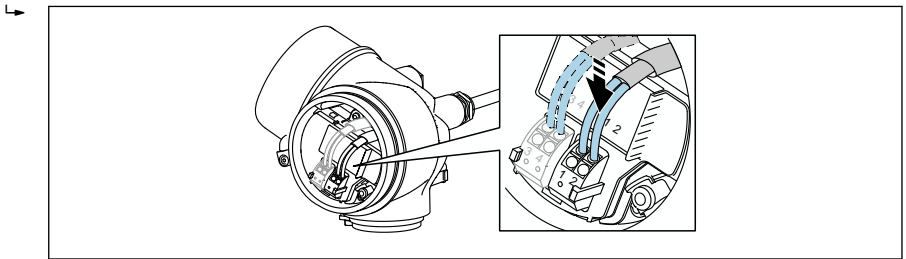
6.2.2 Tilslutning



A0036418

5 Teknisk enhed: mm (")

1. Skub kablet gennem kabelindgangen. Fjern ikke tætningsringen fra kabelindgangen. På den måde opnås der en tætsluttende tætning.
2. Fjern kabelgennemføringen.
3. Strip kablet 10 mm (0.4 in). Ved snoede kabler skal der også monteres røringe.
4. Spænd kabelforskrutningerne fast.
5. Forbind kablerne iht. klemmetildelingen.

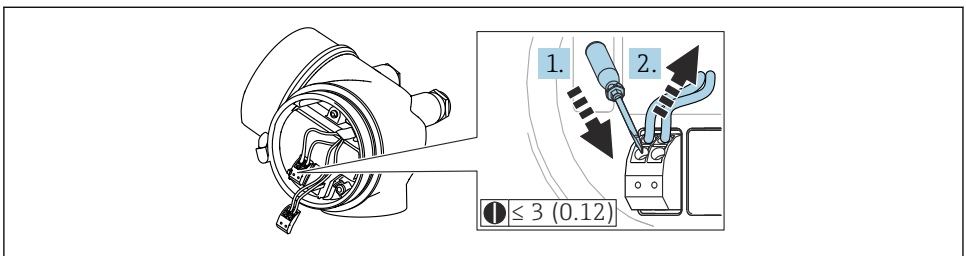


A0034682

6. Ved brug af skærmede kabler: Slut kabelskærmen til jordklemmen.

6.2.3 Plug-in-fjederklemmer

På instrumenter uden integreret overspændingsbeskyttelse håndteres den elektriske tilslutning via plug-in-fjederklemmer. Stive ledere eller fleksible ledere med terminalrør kan indsættes direkte i klemmen uden brug af løftestang og giver automatisk kontakt.



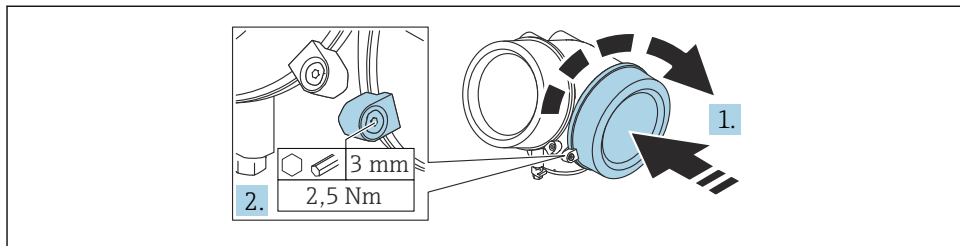
A0034661

- 6 Teknisk enhed: mm (")

Fjern kablet fra klemmen igen:

1. Brug en skruetrækker med flad klinge ≤ 3 mm til at trykke ned på åbningen mellem de to klemmehuller.
2. Træk samtidig kabelenden ud af klemmen.

6.2.4 Lukning af dækslet til tilslutningsrummet



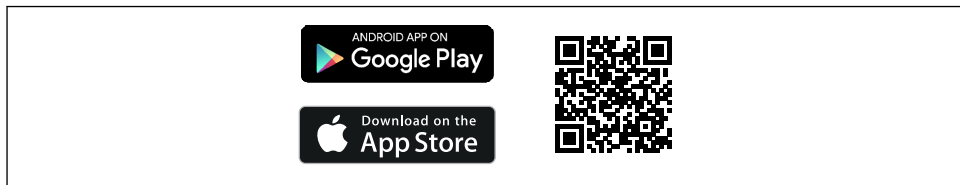
A0021491

1. Skru dækslet til tilslutningsrummet fast.
2. Drej låseklemmen 90 ° med uret, og brug en unbrakonøgle (3 mm) til at tilspænde skruen på låseklemmen til tilslutningsrumsdækslet med 2.5 Nm.


7 Betjeningsmuligheder

Instrumentet kan betjenes på følgende måder:

- Betjening via betjeningsmenu (display)
- DeviceCare og Fieldcare, se betjeningsvejledningen
- SmartBlue (app), Bluetooth (tilvalg), se betjeningsvejledningen

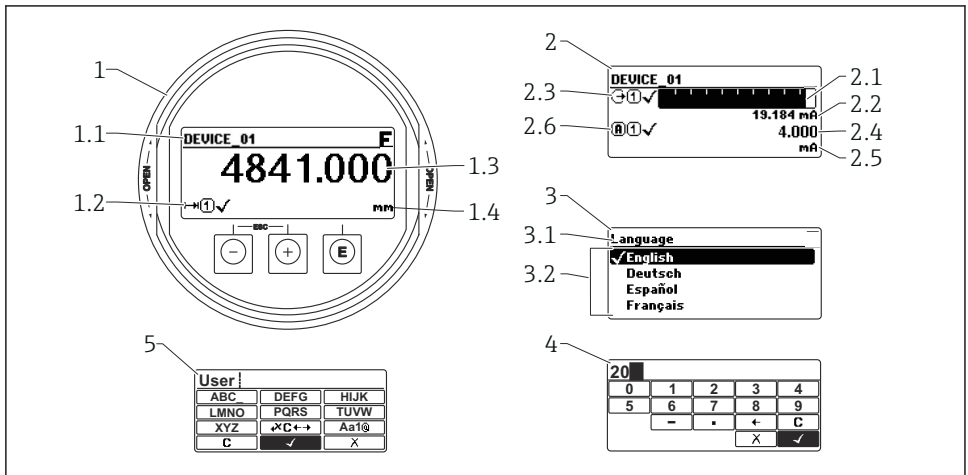


A0033202

 7 [Link til download](#)

7.1 Betjeningsmenuens struktur og funktion

7.1.1 Display



A0012635

8 Displayets og betjeningsmodules visningsformat

- 1 Display med målt værdi (1 værdi maks. størrelse)
- 1.1 Toplinje med tag og fejlsymbol (hvis der er en aktiv fejl)
- 1.2 Symboler for målt værdi
- 1.3 Målt værdi
- 1.4 Enhed
- 2 Display med målt værdi (søjlediagram + 1 værdi)
 - 2.1 Søjlediagram med målt værdi 1
 - 2.2 Målt værdi 1 (inklusive enhed)
 - 2.3 Målte symboler for målt værdi 1
 - 2.4 Målt værdi 2
 - 2.5 Enhed for målt værdi 2
 - 2.6 Målte symboler for målt værdi 2
- 3 Visualisering af en parameter (her: parameter med valgliste)
 - 3.1 Toplinje med parameternavn og fejlsymbol (hvis der findes en aktiv fejl)
 - 3.2 Valgliste. angiver den aktuelle parameter-værdi.
- 4 Indtastningsskema for tal
- 5 Indtastningsskema for alfanumeriske tegn og specialtegn

7.1.2 Betjeningselementer

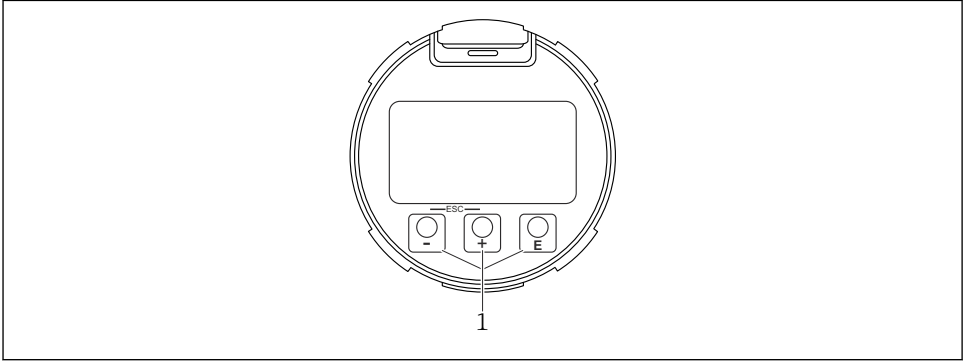
Funktioner

- Visning af målte værdier samt fejl- og informationsmeddelelser
- Baggrundsbelysning, som skifter fra grøn til rød i tilfælde af fejl
- Instrumentets display kan tages af, så det er nemmere at betjene



Instrumentdisplays er tilgængelige ved tilvalg af trådløs Bluetooth®-teknologi.

Baggrundslýset slås til eller fra afhængigt af forsyningsspændingen og strømforbruget.



A0039284

9 Displaymodul

1 Betjeningstaster

Tastildeling

- Tasten
 - Naviger nedad på valglisten
 - Rediger de numeriske værdier eller tegn i en funktion
- Tasten
 - Naviger opad på valglisten
 - Rediger de numeriske værdier eller tegn i en funktion
- Tasten
 - *I displayet med den målte værdi:* Tryk kortvarigt på tasten for at åbne betjeningsmenuen.
 - Hold tasten inde i 2 s for at åbne genvejsmenuen.
 - *I menuen, undermenuen:* Ved kortvarigt tryk på tasten:
 - Åbnes den valgte menu, undermenu eller parameter.
 - Når tasten holdes inde i 2 s i en parameter:
 - En eventuel hjælpetekst til parameterens funktion åbnes.
 - *I en tekst- eller taleditor:* Ved kortvarigt tryk på tasten:
 - Åbnes den valgte gruppe.
 - Udføres den valgte handling.
 - Udføres den valgte handling.

- **+**-tasten og **ESC**-tasten (ESC-funktion – tryk samtidigt på tastene)
 - *I menuen, undermenuen:* Ved kortvarigt tryk på tasten:
 - Afslutter det aktuelle menuniveau og går til det næste, højere niveau.
 - Hvis en hjælpetekst er åbnet, lukkes hjælpeteksten for parameteren.
 - Når du trykker på tasten i 2 s, går du tilbage til displayet med den målte værdi ("startpositionen").
 - *I en tekst- og taleditor:* Lukker tekst- eller taleditoren uden at anvende ændringer.
- **□**-tasten og **☒**-tasten (tryk samtidigt på tastene)
Reducerer kontrasten (lysere indstilling).
- **+**-tasten og **☒**-tasten (hold tastene nede samtidigt)
Øger kontrasten (mørkere indstilling).

7.2 Adgang til betjeningsmenuen via det lokale display

Parameter/undermenu	Betydning	Beskrivelse
Language ¹⁾	Definerer betjeningssproget for det lokale display	BA01009F
Setup	Når der er angivet værdier for opsætningsparametrene, bør målingen som udgangspunkt være færdigkonfigureret.	
Setup→Mapping	Afbildning af interferens-ekkoer	
Setup→Advanced setup	Indeholder yderligere undermenuer og parametre <ul style="list-style-type: none"> ▪ Til en mere tilpasset konfiguration af målingen (tilpasning til særlige måleforhold) ▪ Til konvertering af den målte værdi (skalering, linearisering). ▪ Til skalering af udgangssignalet. 	
Diagnostics	Indeholder de vigtigste parametre til diagnosticering af enhedens tilstand	
Expert ²⁾	Indeholder alle instrumentets parametre (herunder parametre, som allerede findes i en af de andre menuer). Denne menu er organiseret i henhold til instrumentets funktionsblokke.	GP01001F

- 1) Hvis du bruger et betjeningsværktøj (f.eks. FieldCare), findes parameteren Language under "Setup→Advanced setup→Display"
- 2) Du bliver altid bedt om en adgangskode, når du åbner menuen "Expert". Hvis der ikke er defineret en kundespecifik adgangskode, indtastes "0000".


7.2.1 Åbning af genvejsmenuen

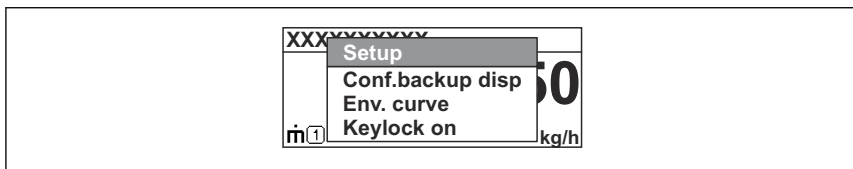
Genvejsmenuen gør det muligt for brugeren at åbne følgende menuer direkte fra betjeningsdisplayet:

- Setup
- Conf. backup disp.
- Envelope curve
- Keylock on



Åbning og lukning af genvejsmenuen

Brugeren er i betjeningsdisplayet.



1. Tryk på  i 2 s.
 - ↳ Genvejsmenuen åbnes.



A0037872

2. Tryk på  +  samtidig.
 - ↳ Genvejsmenuen lukkes, og betjeningsdisplayet vises.

Åbning af menuen via genvejsmenuen

1. Åbn genvejsmenuen.
2. Tryk på  for at gå til den ønskede menu.
3. Tryk på  for at bekræfte valget.
 - ↳ Den valgte menu åbnes.

8 Ibrugtagning

8.1 Tænding af enheden

- ▶ Slå netspændingen til (sikringsboks).

Enheden tændes.

8.1.1 Deaktivering af skrivebeskyttelse

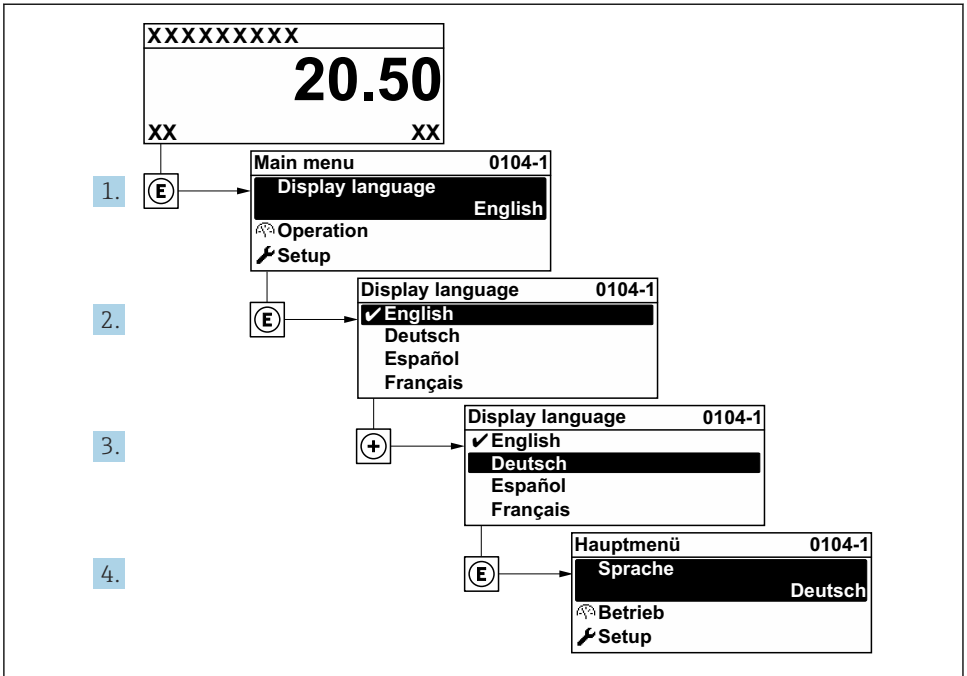
Hvis enheden er skrivebeskyttet, skal skrivebeskyttelsen først deaktiveres.



Læs mere i betjeningsvejledningen til instrumentet:
BA01009F (FMP56/FMP57, PROFIBUS PA)

8.2 Indstilling af betjeningsprog

Fabriksindstilling: engelsk eller bestilt lokalt sprog

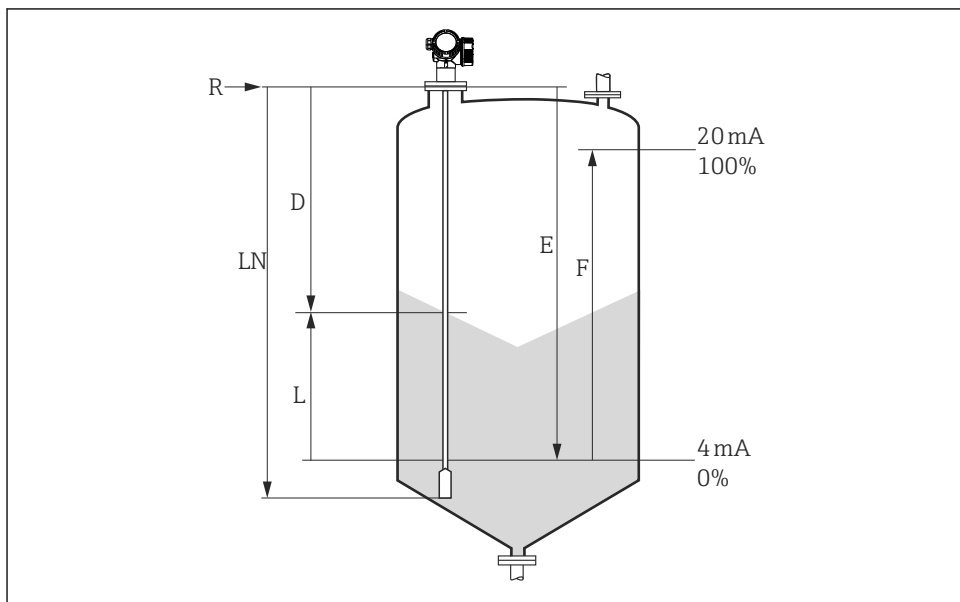


A0029420

10 Eksempel med lokalt display

8.3 Instrumentkonfiguration

8.3.1 Konfiguration af niveaumåling



A0012838

11 Konfigurationsparametre for niveaumåling i bulkfaststoffer

LN = probelængde

D = Distance

L = Level

R = referencepunkt for måling

E = Empty calibration (= nulpunkt)

F = Full calibration (= område)

1. Setup → Device tag

↳ Angiv instrument-tag.

2. Setup → Device address

↳ Angiv enhedens busadresse (kun hvis adressen er konfigureret via softwaren).

3. Setup → Distance unit

↳ Vælg måleenheden for længde.

4. Setup → Bin type

↳ Vælg bin-type.

5. Setup → Empty calibration

↳ Angiv den tomme afstand E (afstand fra referencepunktet R til 0 %-mærket).

6. Setup → Full calibration

↳ Angiv den fulde afstand F (afstand fra 0 %-mærket til 100 %-mærket).

7. Setup → Level

- ↳ Viser det målte niveau L (til verificeringsformål).

8. Setup → Distance

- ↳ Viser afstanden D mellem referencepunktet R og niveauet L (til verificeringsformål).

9. Setup → Signal quality

- ↳ Viser signalkvaliteten for det analyserede niveau-ekko (til verificeringsformål).

10. Setup → Mapping → Confirm distance

- ↳ Sammenhold den viste afstand med den faktiske værdi for at starte optagelse af en interferensekko-afbildning.



71572095

www.addresses.endress.com
