

# Brukerveiledning **CYR52**

Ultralydrensing





# Innholdsfortegnelse







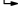
<b>1</b>	<b>Om dette dokumentet</b> .....	<b>4</b>	<b>11</b>	<b>Tilbehør</b> .....	<b>28</b>
1.1	Advarsler .....	4	<b>12</b>	<b>Tekniske data</b> .....	<b>29</b>
1.2	Benyttede symboler .....	4	12.1	Utgang .....	29
<b>2</b>	<b>Grunnleggende sikkerhetsanvisninger</b> .....	<b>5</b>	12.2	Strømforsyning .....	29
2.1	Krav til personalet .....	5	12.3	Miljø .....	29
2.2	Tiltenkt bruk .....	5	12.4	Mekanisk oppbygning .....	29
2.3	Sikkerhet på arbeidsplassen .....	5	<b>Stikkordsregister</b> .....	<b>31</b>	
2.4	Driftssikkerhet .....	5			
2.5	Produktsikkerhet .....	6			
<b>3</b>	<b>Produktbeskrivelse</b> .....	<b>7</b>			
3.1	Produktutforming .....	7			
<b>4</b>	<b>Mottakskontroll og produktidentifisering</b> .....	<b>10</b>			
4.1	Mottakskontroll .....	10			
4.2	Produktidentifisering .....	10			
4.3	Leveringsinnhold .....	11			
<b>5</b>	<b>Montering</b> .....	<b>12</b>			
5.1	Monteringskrav .....	12			
5.2	Montere ultralydtransduseren .....	17			
5.3	Montere ultralydgeneratoren .....	18			
5.4	Kontroll etter montering .....	21			
<b>6</b>	<b>Elektrisk tilkobling</b> .....	<b>22</b>			
6.1	Koble til enheten .....	22			
6.2	Kontroll etter tilkobling .....	23			
<b>7</b>	<b>Idriftsetting</b> .....	<b>24</b>			
7.1	Funksjonskontroll .....	24			
7.2	Konfigurasjonshåndtering .....	24			
<b>8</b>	<b>Diagnostikk og feilsøking</b> .....	<b>25</b>			
8.1	Generell feilsøking .....	25			
<b>9</b>	<b>Vedlikehold</b> .....	<b>26</b>			
9.1	Rengjøring .....	26			
<b>10</b>	<b>Reparasjon</b> .....	<b>27</b>			
10.1	Generell informasjon .....	27			
10.2	Reservedeler .....	27			
10.3	Retur .....	27			
10.4	Kassering .....	27			

# 1 Om dette dokumentet

## 1.1 Advarsler

Informasjonsstruktur	Betydning
<p><b>FARE</b></p> <p><b>Årsaker (/konsekvenser)</b> Om nødvendig, konsekvenser av avvik (eventuelt)</p> <ul style="list-style-type: none"> <li>▶ Avhjelpende tiltak</li> </ul>	<p>Dette symbolet varsler deg om en farlig situasjon. Hvis du ikke unngår den farlige situasjonen, <b>vil</b> den føre til en dødelig eller alvorlig personskade.</p>
<p><b>ADVARSEL</b></p> <p><b>Årsaker (/konsekvenser)</b> Om nødvendig, konsekvenser av avvik (eventuelt)</p> <ul style="list-style-type: none"> <li>▶ Avhjelpende tiltak</li> </ul>	<p>Dette symbolet varsler deg om en farlig situasjon. Hvis du ikke unngår den farlige situasjonen, <b>kan</b> den føre til en dødelig eller alvorlig personskade.</p>
<p><b>FORSIKTIG</b></p> <p><b>Årsaker (/konsekvenser)</b> Om nødvendig, konsekvenser av avvik (eventuelt)</p> <ul style="list-style-type: none"> <li>▶ Avhjelpende tiltak</li> </ul>	<p>Dette symbolet varsler deg om en farlig situasjon. Hvis denne situasjonen ikke unngås, kan den føre til mindre eller mer alvorlige personskader.</p>
<p><b>LES DETTE</b></p> <p><b>Årsak/situasjon</b> Om nødvendig, konsekvenser av avvik (eventuelt)</p> <ul style="list-style-type: none"> <li>▶ Tiltak/merknad</li> </ul>	<p>Dette symbolet varsler deg om situasjoner som kan resultere i skade på eiendom.</p>

## 1.2 Benyttede symboler

	Tilleggsinformasjon, tips
	Tillatt eller anbefalt
	Ikke tillatt eller ikke anbefalt
	Henvising til enhetsdokumentasjon
	Sidehenvising
	Illustrasjonshenvising
	Resultat av et trinn

## 2 Grunnleggende sikkerhetsanvisninger

### 2.1 Krav til personalet

- Installasjon, idriftsetting, drift og vedlikehold må bare utføres av teknisk personale som er kvalifisert til å utføre disse oppgavene.
- Det tekniske personalet må være autorisert av anleggsoperatøren til å utføre de angitte aktivitetene.
- Det tekniske personalet må ha lest og forstått denne bruksanvisningen og må følge informasjonen den inneholder.
- Feil kan bare repareres av autorisert og spesielt kvalifisert personale.



Reparasjoner ikke beskrevet i den medfølgende bruksanvisningen må bare utføres direkte på produsentstedet eller av serviceorganisasjonen.

### 2.2 Tiltent bruk

CYR52 ultralydrensesystem brukes til å rengjøre turbiditetssensorer i væsker som er montert i rør.

Det er ikke tillatt å bruke enheten for andre formål enn beskrevet siden dette utgjør en trussel mot personsikkerheten og sikkerheten til hele målesystem.

Produsenten er ikke ansvarlig for skade som oppstår på grunn av feil eller ikke-tiltent bruk.

### 2.3 Sikkerhet på arbeidsplassen

Som bruker er du ansvarlig for å overholde følgende sikkerhetsvilkår:

- Installasjonsretningslinjer
- Lokale standarder og bestemmelser

#### Elektromagnetisk kompatibilitet

- Produktet har blitt testet for elektromagnetisk kompatibilitet i samsvar med gjeldende internasjonale standarder for industrielle bruksområder.
- Den angitte elektromagnetiske kompatibiliteten gjelder bare et produkt som har blitt koblet til i samsvar med denne bruksanvisningen.

### 2.4 Driftssikkerhet

#### Før idriftsetting av hele målepunktet:

1. Kontroller at alle tilkoblinger er riktige.
2. Påse at elektriske kabler og slangetilkoblinger er uskadede.
3. Ikke bruk skadede produkter, og beskytt dem mot utilsiktet drift.
4. Merk skadede produkter som defekte.

#### Under drift:

- ▶ Hvis feil ikke kan rettes:  
må produkter tas ut av tjeneste og beskyttes mot utilsiktet drift.

## **2.5 Produktsikkerhet**

### **2.5.1 Moderne teknologi**

Produktet er utformet for å oppfylle moderne sikkerhetskrav, har blitt testet og sendt fra fabrikken i en driftsikker tilstand. Relevante bestemmelser og internasjonale standarder er overholdt.

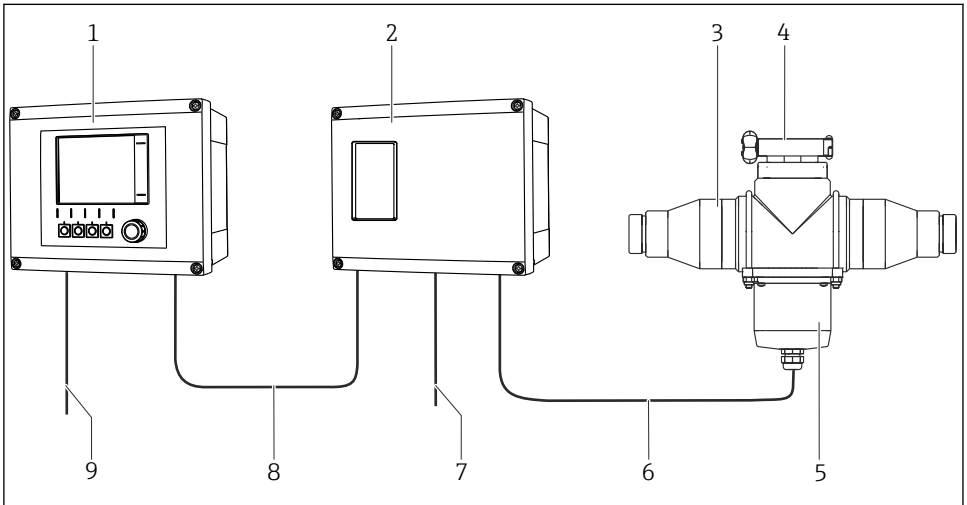
## 3 Produktbeskrivelse

### 3.1 Produktutforming

#### 3.1.1 Målesystem

Et komplett målesystem omfatter:

- Ultralydgenerator
- Ultralydtransduser
- Armatur eller rør med turbiditetssensor
- Liquiline CM44x giver

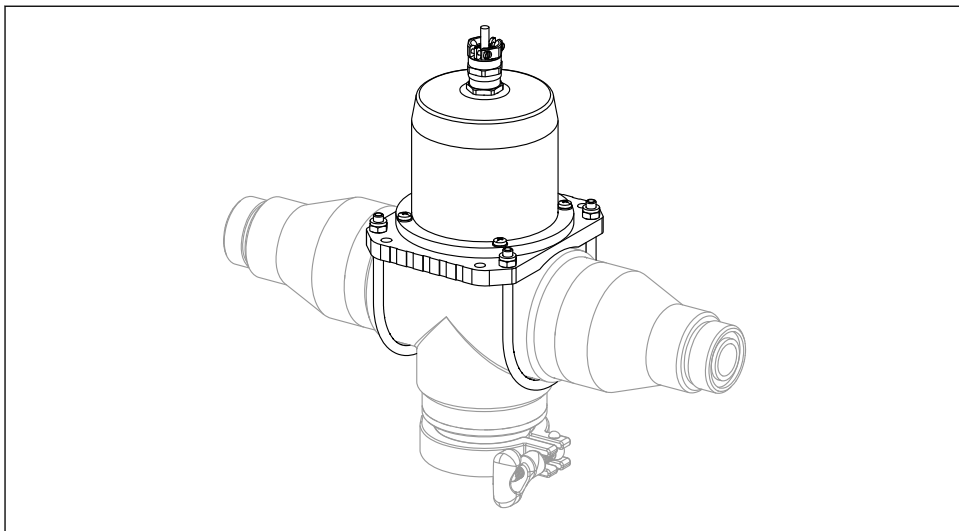


A0038480

#### 1 Ultralydrensing med Flowfit CUA252 armatur

- 1 Liquiline CM44x giver
- 2 Ultralydgenerator
- 3 Flowfit CUA252 gjennomstrømningsarmatur
- 4 Klemmetilkobling for turbiditetssensor
- 5 Ultralydtransduser
- 6 Strømforsyningskabel til ultralydtransduser
- 7 Hovedspenningskabel til ultralydgenerator
- 8 Styringskabel
- 9 Hovedspenningskabel til giver

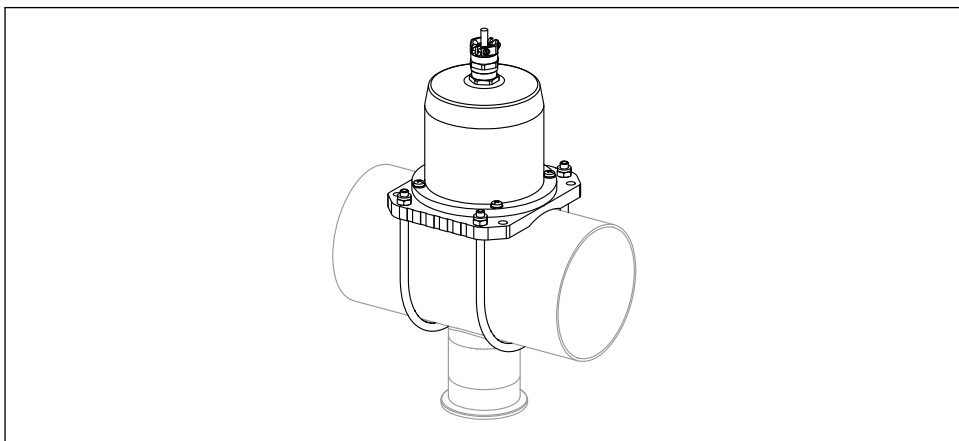
### 3.1.2 Ultralydtransduser med Flowfit CUA252 gjennomstrømningsarmatur



A0039566

2 Ultralydtransduser på Flowfit CUA252 armatur

### 3.1.3 Ultralydtransduser med Flowfit CUA262 gjennomstrømningsarmatur

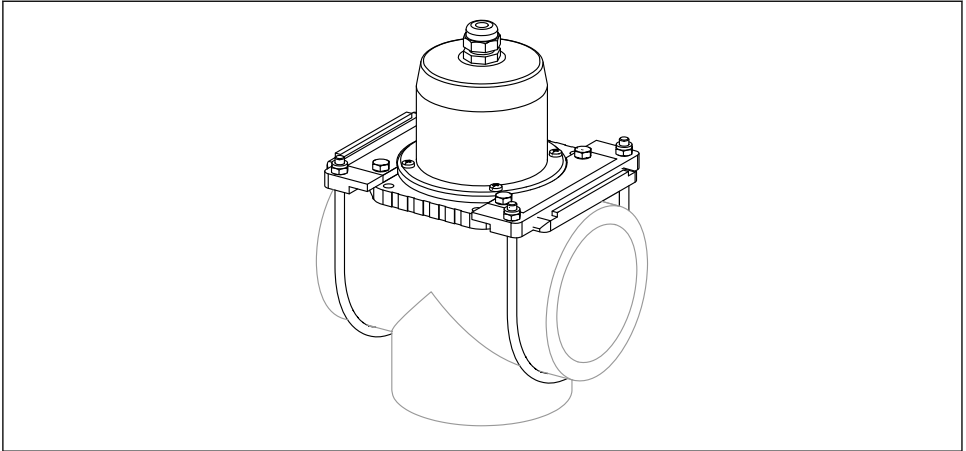


A0039567

3 Ultralydtransduser på Flowfit CUA262 armatur



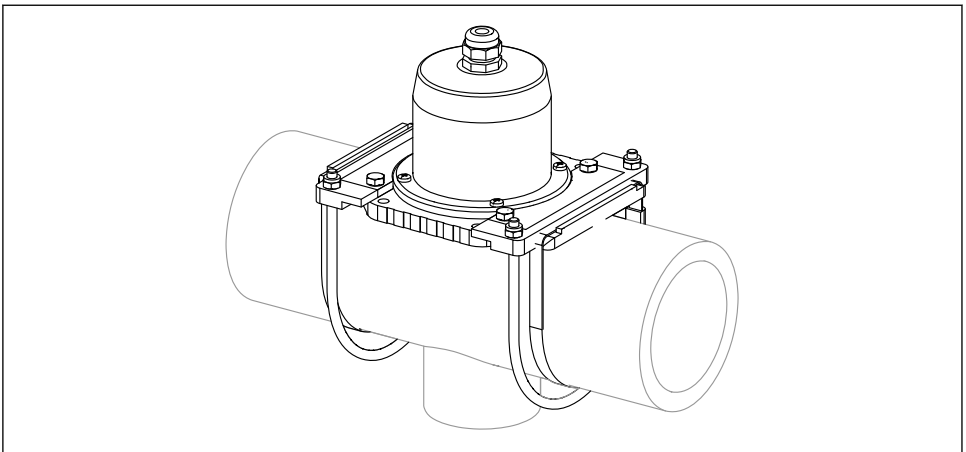
### 3.1.4 Ultralydtransduser med CUS31 armatur



A0039571

4 Ultralydtransduser med CUS31 armatur

### 3.1.5 Ultralydtransduser på rør



A0039569

5 Ultralydtransduser montert på rør

## 4 Mottakskontroll og produktidentifisering

### 4.1 Mottakskontroll

1. Kontroller at emballasjen er uskadet.
  - ↳ Varsle leverandøren om eventuell skade på emballasjen. Ta vare på den skadde emballasjen til problemet er løst.
2. Kontroller at innholdet er uskadet.
  - ↳ Varsle leverandøren om eventuell skade på innholdet. Ta vare på de skadde varene til problemet er løst.
3. Kontroller at leveransen er fullstendig, og at ingenting mangler.
  - ↳ Sammenlign pakksedlene med bestillingen.
4. Emballer produktet for lagring og transport på en slik måte at det er beskyttet mot støt og fukt.
  - ↳ Originalemballasjen gir den beste beskyttelsen. Overhold de tillatte omgivelsesvilkårene.

Hvis du lurer på noe, må du kontakte leverandøren eller ditt lokale salgssenter.

### 4.2 Produktidentifisering

#### 4.2.1 Typeskilt

Typeskiltet gir deg følgende informasjon om enheten:

- Produsentidentifikasjon
- Bestillingskode
- Utvidet bestillingskode
- Serienummer
- Sikkerhetsinformasjon og advarsler

▶ Sammenlign informasjonen på typeskiltet med bestillingen.

#### 4.2.2 Produktidentifisering

##### Produktside

[www.endress.com/cyr52](http://www.endress.com/cyr52)

##### Bestillingskode

Bestillingskoden og serienummeret for produktet finnes på følgende steder:

- På typeskiltet
- På pakksedlene

##### Oppnå informasjon om produktet

1. Gå til [www.endress.com](http://www.endress.com).
2. Sidesøk (forstørrelsesglass-symbol): Angi gyldig serienummer.

### 3. Søk (forstørrelsesglass).

- ↳ Produktstrukturen vises i et hurtigvindu.

### 4. Klikk på produktoversikten.

- ↳ Det åpnes et nytt vindu. Her legger du inn informasjon om enheten, inklusive produktdokumentasjon.

#### 4.2.3 Produsentens adresse

Endress+Hauser Conducta GmbH+Co. KG  
Dieselstraße 24  
D-70839 Gerlingen

### 4.3 Leveringsinnhold

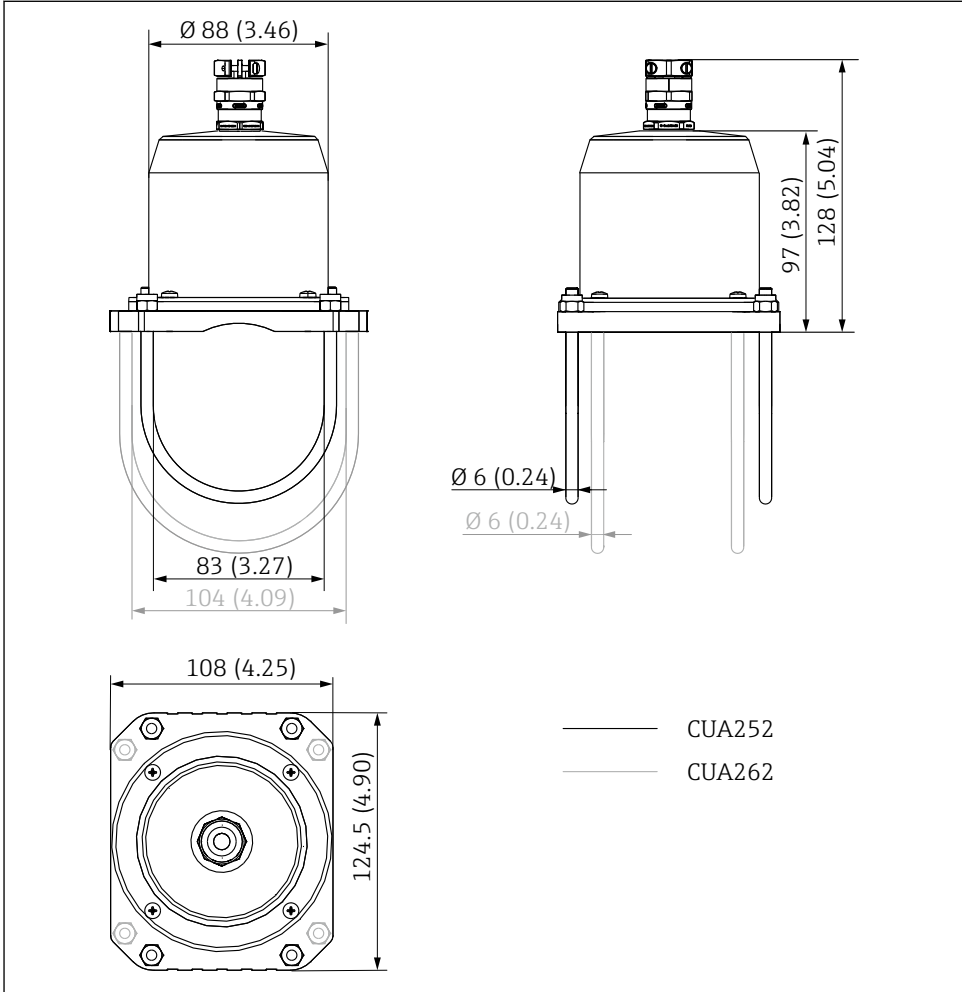
Leveringsinnholdet omfatter:

- 1 x ultralydgenerator
- 1 x ultralydtransduser
- 1 x rengjøringsklut
- 1 x rør med tetningsmiddel
- Monteringsmateriell avhengig av bestilt enhetsversjon
- 1 x bruksanvisning

## 5 Montering

### 5.1 Monteringskrav

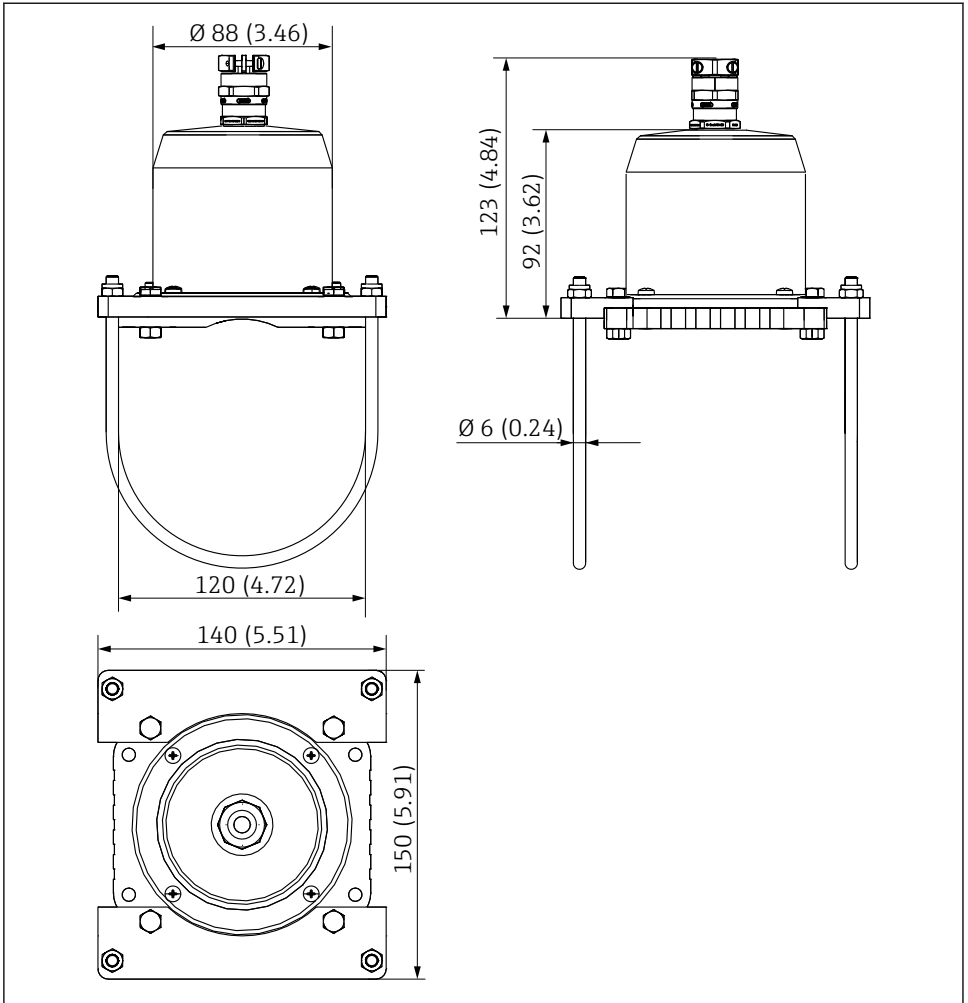
#### 5.1.1 Dimensjoner for ultralydtransduser



A0022750

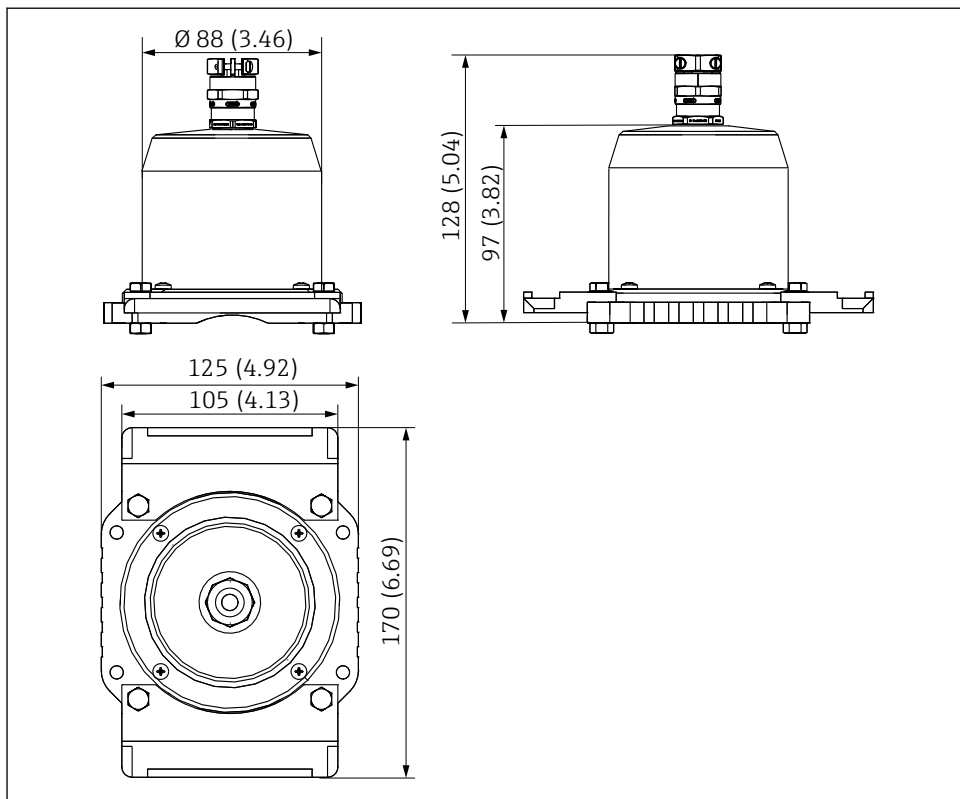
6 Dimensjoner for CUA252 og CUA262. Teknisk enhet: mm (in)

- For ultralydtransduseren må det medregnes en klaring på ca. 100 mm (3.9 in) over kabelmuffen for strømtilførselskabelen.



A0022753

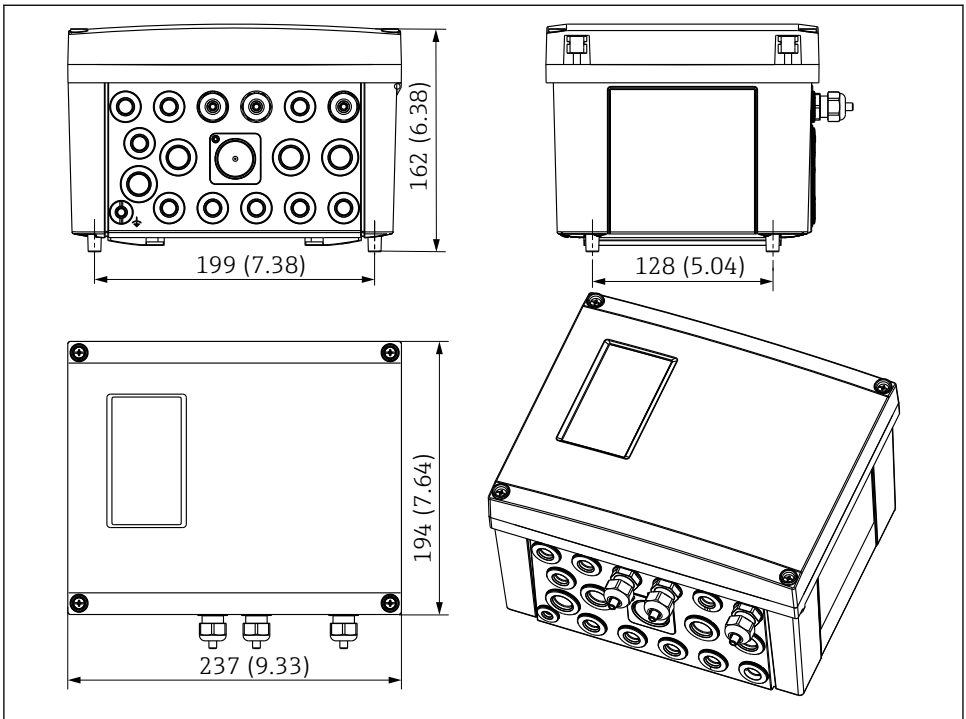
7 Dimensjoner for CUS31-armatur. Teknisk enhet: mm (in)



A0022756

8 Dimensjoner for rørmontering. Teknisk enhet: mm (in)

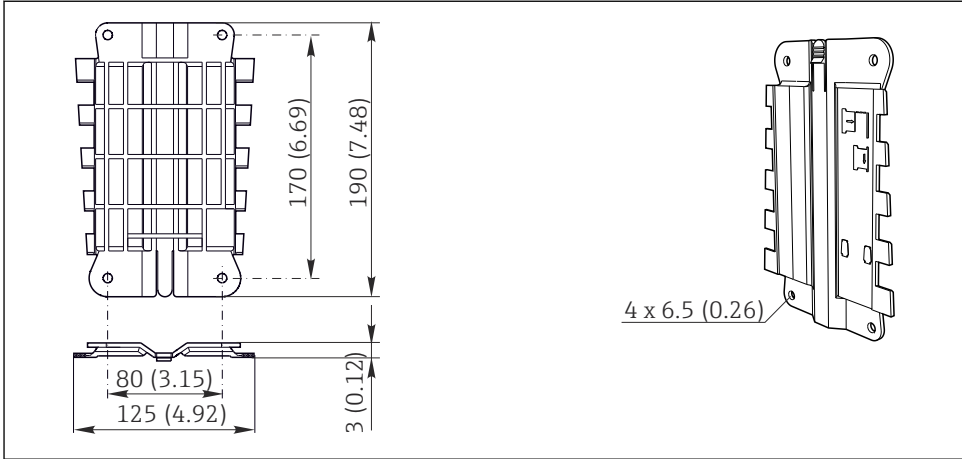
### 5.1.2 Dimensjoner for ultralydgenerator



A0022755

9 Teknisk enhet: mm (in)

## Monteringsplate



A0012426

10 Monteringsplate. Teknisk enhet: mm (in)

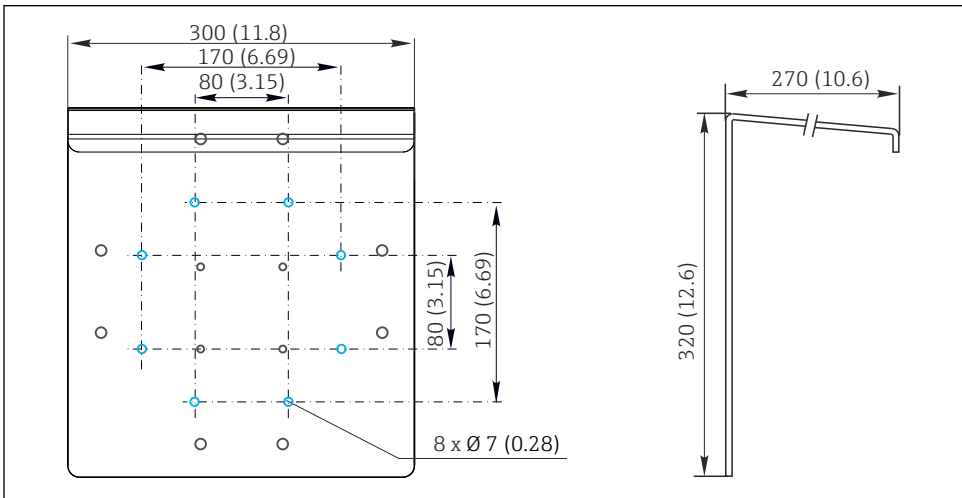
## Værdeksel

### LES DETTE

#### Effekt av klimatiske forhold (regn, snø, direkte sollys osv.)

Fare for redusert ytelseevne eller fullstendig svikt i ultralydgeneratoren.

- Bruk alltid værdekslet (tilbehør) når du installerer enheten utendørs.



A0038622

11 Værbeskyttelsesdeksel for ultralydgenerator. Teknisk enhet: mm (in)



## 5.2 Montere ultralydtransduseren

### **⚠ FORSIKTIG**

#### Stoffer i tetningsmiddelet

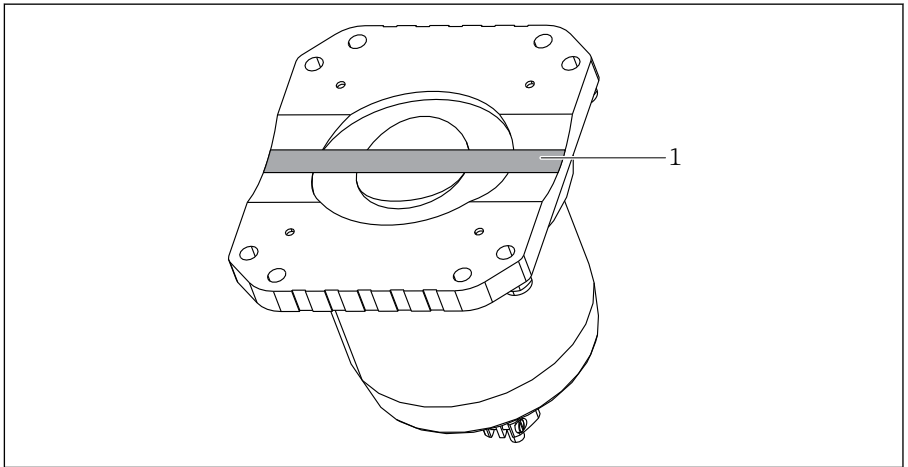
Øye- og hudirritasjon!

- ▶ Ikke pust inn spray hvis det brukes.
- ▶ Unngå kontakt med øyne og hud.
- ▶ Bruk vernehansker, vernebriller og verneklær når tetningsmiddelet brukes.
- ▶ Tetningsmiddelet må ikke svelges.
- ▶ Les sikkerhetsdatabladet fra produsenten samt advarslene og fareinformasjonen på emballasjen før du bruker tetningsmiddelet.

Ultralydtransduseren festes til armaturer med to braketter som medfølger, og to rør med to snekkedrev-slangeklips som medfølger.

1. Rengjør kontaktflaten på ultralydtransduseren og kontaktoverflaten på armaturen eller røret med rengjøringskluten (inkludert i leveringsinnholdet).

2.



A0022759


1 Strimmel med tetningsmiddel

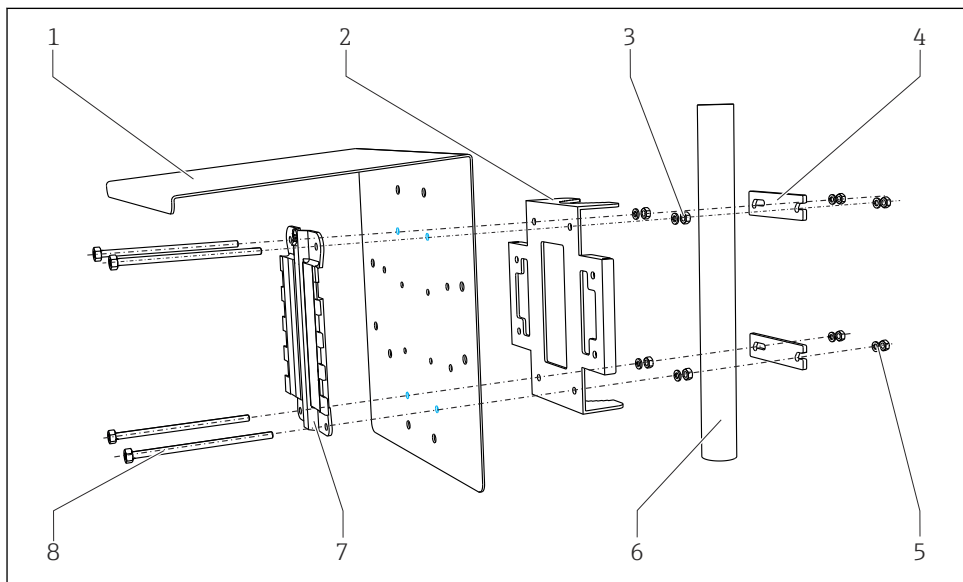
Påfør en 5 mm (0.2 in) tykk film med tetningsmiddel på kontaktoverflaten til ultralydtransduseren.

3. Monter ultralydtransduseren motstående turbiditetssensoren.
4. For rør: stram de to snekkedrev-slangeklipsene med et moment på 2,5 Nm.
5. For armaturer: stram mutrene til brakettene med et moment på 2 Nm.

## 5.3 Montere ultralydgeneratoren

### 5.3.1 Stolpemontering

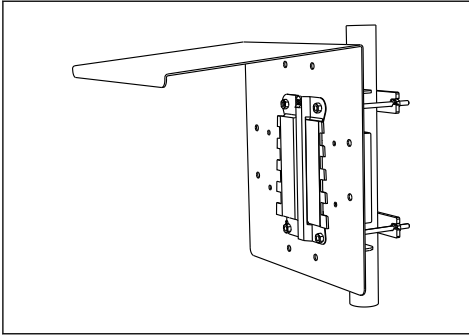
 Du trenger stolpemonteringssettet (tilleggsutstyr) for å montere enheten på et rør, en stolpe eller en skinne (rundt eller firkantet, klemmestørrelse 20 – 60 mm (0.79 – 2.36 in)).



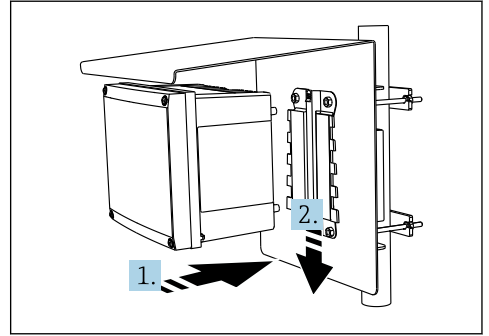
A0033044

#### 12 Stolpemontering

- |   |  |   |  |
|---|--|---|--|
| 1 | Værbeskyttelsesdeksel (ekstraustyr)          | 5 | Fjærskiver og muttere (stolpemonteringssett) |
| 2 | Stolpemonteringsplate (stolpemonteringssett) | 6 | Rør eller skinne (rundt/firkantet)           |
| 3 | Fjærskiver og muttere (stolpemonteringssett) | 7 | Monteringsplate                              |
| 4 | Rørklemmer (stolpemonteringssett)            | 8 | Gjengede stenger (stolpemonteringssett)      |



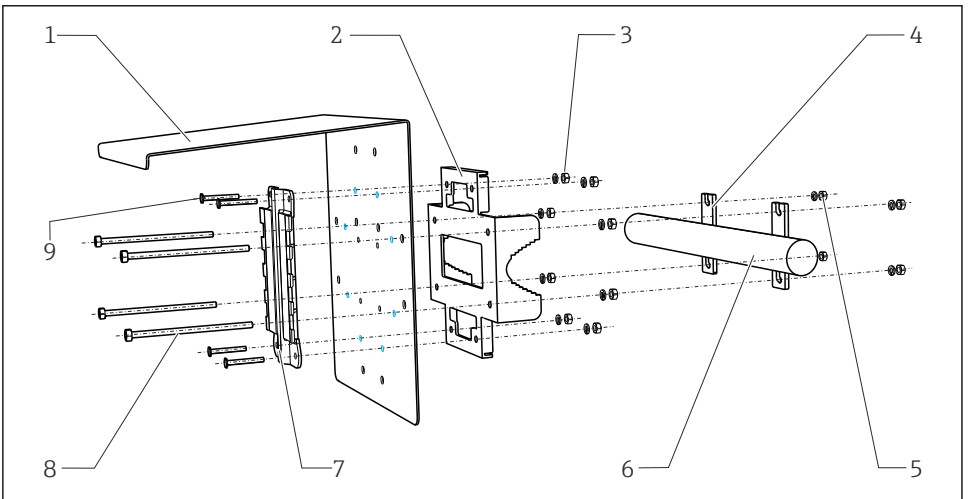
13 Stolpemontering



14 Fest enheten og klikk den på plass

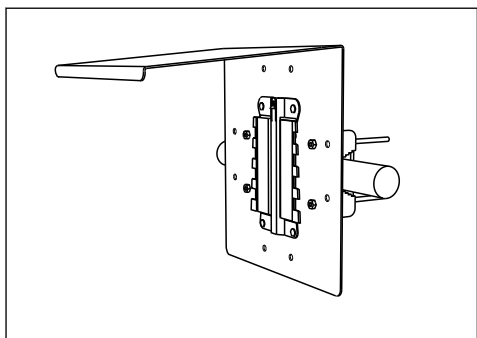
1. Plasser enheten på monteringsplaten.
2. Skyv enheten nedover i føringen på monteringsskinnen til den klikker på plass.

### 5.3.2 Skinnemontering

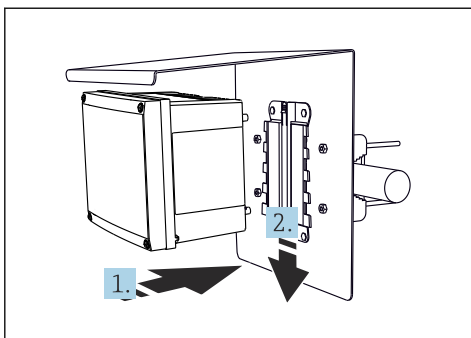


15 Skinnemontering

- |   |  |   |   |
|---|--|---|---|
| 1 | Værbeskyttelsesdeksel (ekstrautstyr)         | 6 | Rør eller skinne (rundt/firkantet)      |
| 2 | Stolpemonteringsplate (stolpemonteringssett) | 7 | Monteringsplate                         |
| 3 | Fjærskiver og muttere (stolpemonteringssett) | 8 | Gjengede stenger (stolpemonteringssett) |
| 4 | Rørklemmer (stolpemonteringssett)            | 9 | Skruer (stolpemonteringssett)           |
| 5 | Fjærskiver og muttere (stolpemonteringssett) |   |   |



A0025886



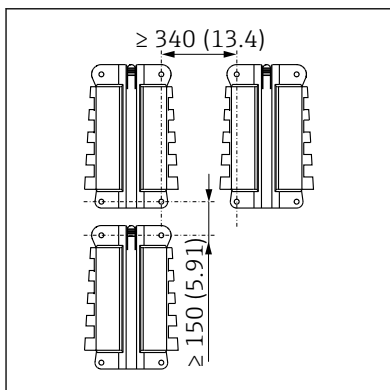
A0038628

16 Skinnemontering

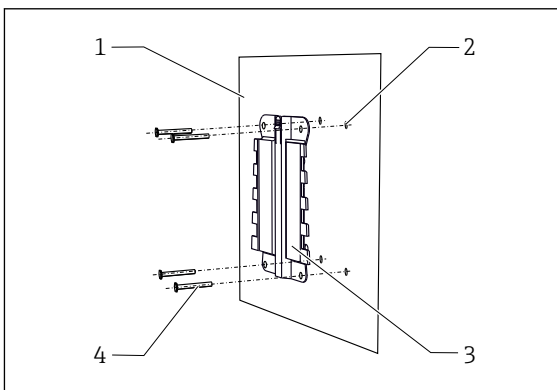
17 Fest enheten og klikk den på plass

1. Plasser enheten på monteringsplaten.
2. Skyv enheten nedover i føringen på monteringsskinnen til den klikker på plass.

5.3.3 Veggmontering



A0038984



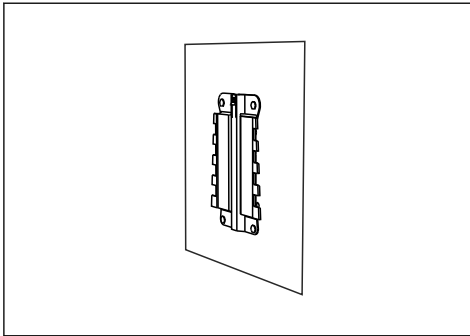
A0038985

18 Installasjonsklaring i mm (in)

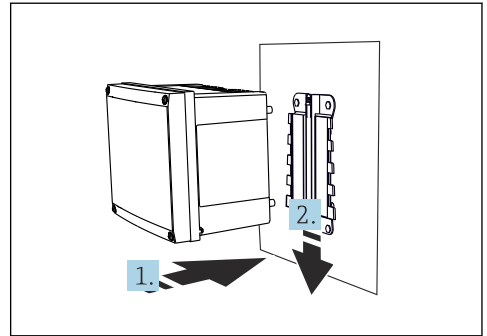
19 Veggmontering

- 1 Vegg
- 2 4 borehull <sup>1)</sup>
- 3 Monteringsplate
- 4 Skruer Ø 6 mm (0.24 in) (ikke inkl. i leveringen)

<sup>1)</sup>Størrelsen på borehullene avhenger av veggpluggene som brukes. Veggpluggene og skruene må medbringes av kunden.



A0027799



A0038631

#### 20 Veggmontering

1. Plasser enheten på monteringsplaten.
2. Skyv enheten nedover i føringen på monteringskinnen til den klikker på plass.

#### 21 Fest enheten og klikk den på plass

### 5.4 Kontroll etter montering

1. Etter installasjon må du sjekke ultralydtransduseren og ultralydgeneratoren for skade.
2. Kontroller om enheten er tilstrekkelig beskyttet mot fuktighet og direkte sollys.

## 6 Elektrisk tilkobling

### ⚠ ADVARSEL

#### Enhet er strømførende!

Uriktig tilkobling kan resultere i skade eller dødsfall!

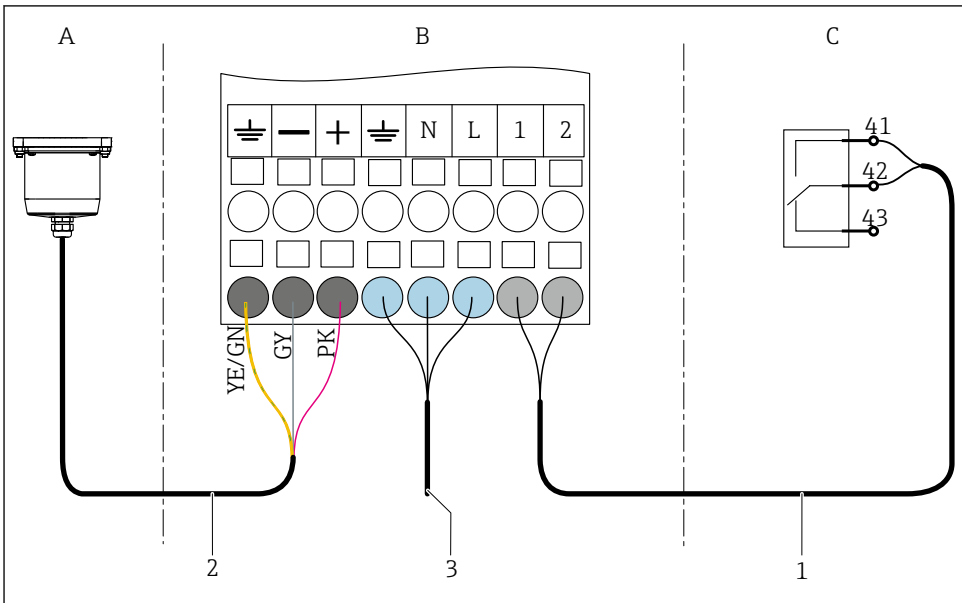
- ▶ Den elektriske tilkoblingen kan bare utføres av en elektrotekniker.
- ▶ Elektroteknikeren må ha lest og forstått denne bruksanvisningen og må følge informasjonen den inneholder.
- ▶ **Før** du starter tilkoblingsarbeidet, må du påse at det ikke er spenning i noen av kablene.

### 6.1 Koble til enheten

#### LES DETTE

#### Enheten har ingen strømbryter

- ▶ Det må settes en beskyttet effektbryter i nærheten av enheten på installasjonsstedet.
- ▶ Effektbryteren må være en bryter eller strømbryter, og du må merke den som effektbryter for enheten.



A0022771

#### 22 Koblingskjema

- A Ultralydtransduser
- B Klemmeblokk i ultralydgenerator
- C Relé i giver
- 1 Styringskabel
- 2 Strømforsyningsledning
- 3 Strømtilkobling

### Koble til ultralydrensesystemet i følgende rekkefølge:

1. Koble styringskabelen (ikke inkludert i leveringsinnhold, H03VV-F 2x0.75 anbefales) til klemme 1 og 2 på ultralydgeneratoren.
2. Koble styringskabelen til et fritt relé på giveren på klemme 41 og 42.



Tilordning av enkeltledninger er ikke relevant her. Maksimal kabellengde er 3 m (9.84 ft).

Koble kabelen som er festet til ultralydtransduseren til ultralydgeneratorens rekkeklemme på følgende måte:

3. Koble til den gule og grønne beskyttelseslederen.
4. Koble den grå kabelen til den negative enden (minus).
5. Koble den rosa kabelen til den positive enden (pluss).
6. Koble tilkoblingskabelen til strømmettet (ikke inkludert i leveringsinnholdet, H05VV-F3 G0.75 anbefales) til de tilsvarende klemmene til ultralydgeneratoren (element 3).

## 6.2 Kontroll etter tilkobling



### ADVARSEL

#### Tilkoblingsfeil

Sikkerheten til personer og målepunktet er i fare. Produsenten påtar seg ikke ansvar for feil som skyldes at anvisningene i denne håndboken ikke er overholdt.

- ▶ Ta bare enheten i bruk hvis du kan svare **ja** på **alle** følgende spørsmål.

Enhetstilstand og -spesifikasjoner

- ▶ Er enheten og alle kablene fri for skade på utsiden?
- ▶ Stemmer spenningen i strømmettet med spesifikasjonene på typeskiltet?

Elektrisk tilkobling

- ▶ Er de monterte kablene strekkavlaset?
- ▶ Er kablene trukket uten sløyfer og krysninger?
- ▶ Er kablene riktig tilkoblet i samsvar med koblingsskjemaet?
- ▶ Er alle skrueklemmene riktig tilkoblet i samsvar med koblingsskjemaet?

## 7 Idriftsetting

### 7.1 Funksjonskontroll



#### Uriktig tilkobling, uriktig forsyningsspennning

Sikkerhetsrisikoer for personale og enhetsfeil!

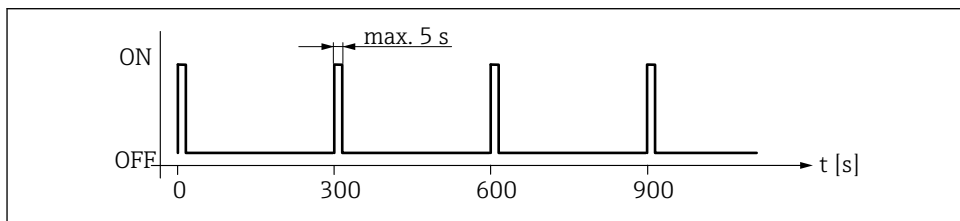
- ▶ Kontroller at alle tilkoblinger er etablert riktig i samsvar med koblingsskjemaet.
- ▶ Kontroller at forsyningsspennningen samsvarer med spenningen angitt på merkeplaten.

### 7.2 Konfigurasjonshåndtering

For å sørge for optimal rengjøringsytelse slås ultralydgeneratoren på syklisk i noen få sekunder. Rengjøringscyklusen konfigureres i giveren i menyen **Meny/Setup/Tilleggsfunksjoner/Rengjøring**.



Følg bruksanvisningen for giveren.



A0022773

23 Rengjøringsintervall (eksempel)

Angi følgende parametere for å forhindre at ultralydtransduseren overopphetes:

Rengjøringsvarighet: Maks. 5 sekunder

Rengjøringsintervall: Min. 5 minutter

- ▶ Ikke betjen rengjøringsystemet uten medium i røret.

Så snart giveren aktiverer rengjøringscyklusen, begynner ultralydgeneratoren å generere lydbølger.



## 8 Diagnostikk og feilsøking

### 8.1 Generell feilsøking

Feil	Mulig årsak	Test
Rengjøringseffekten forringes	Ultralydrenseselementet er defekt	Lydsjekk (hvis ultralydtransduseren summer under rengjøringsprosessen, fungerer rengjøringen)
	Posisjonen til ultralydtransduseren er endret	Kontroller installasjonen, vær oppmerksom på spesifikasjoner om moment

## 9 Vedlikehold

### **⚠ ADVARSEL**

#### **Prosesstrykk og temperatur, kontaminering, elektrisk spenning**

Risiko for alvorlig eller dødelig personskade

- ▶ Hvis sensoren må fjernes under vedlikeholdsarbeid, unngås farer forårsaket av trykk, temperatur og kontaminering.
- ▶ Kontroller at enheten er strømløs før du åpner den.
- ▶ Strøm kan leveres til omkoblingskontakter fra separate kretser. Gjør disse kretsene strømløse før arbeid på klemmene.

Ta alle nødvendige forholdsregler i tide til å sikre hele målepunktets driftssikkerhet og pålitelighet.

Vedlikeholdet av målepunktet omfatter:

- Rengjøring av giveren, armaturen, ultralydgeneratoren og ultralydtransduseren
- Kontroll av kablene og tilkoblingene.

Når du utfører arbeid på enheten, må du tenke på potensielle konsekvenser dette kan få for prosessstyresystemet eller selve prosessen.

### 9.1 Rengjøring

#### **LES DETTE**

#### **Rengjøringsmidler ikke tillatt**

Skade på

- ▶ Bruk aldri konsentrerte mineralsyrer eller alkaliske løsninger til rengjøring.
- ▶ Bruk aldri organiske rengjøringsmidler som aceton, benzylalkohol, metanol, metylenklorid, xylen eller konsentrert glyserol.
- ▶ Bruk aldri høytrykksdamp til rengjøring.
- ▶ Rengjør forsiden av huset bare med kommersielt tilgjengelige rengjøringsmidler.

Forsiden av huset er resistent overfor følgende i samsvar med DIN 42 115:

- Etanol (en kort stund)
- Fortynnede syrer (maks. 2 % HCl)
- Fortynnede baser (maks. 3 % NaOH)
- Såpebaserte rengjøringsmidler til husholdningsbruk

Rengjør huset på ultralydtransduseren kun med en fuktig klut.

## 10 Reparasjon

### 10.1 Generell informasjon

- ▶ Bare bruk reservedeler fra Endress+Hauser for å garantere sikker og stabil funksjon av enheten.

Mer informasjon om reservedelene er tilgjengelig på:

[www.endress.com/device-viewer](http://www.endress.com/device-viewer)

### 10.2 Reservedeler

Mer detaljert informasjon om reservedelssett finnes i «Spare Part Finding Tool» på Internett:

[www.products.endress.com/spareparts\\_consumables](http://www.products.endress.com/spareparts_consumables)

### 10.3 Retur

Produktet må returneres hvis reparasjoner eller en fabrikkalibrering er nødvendig, eller hvis feil produkt ble bestilt eller levert. Som et ISO-sertifisert selskap og dessuten på grunn av lovbestemmelser er Endress+Hauser forpliktet til å følge visse prosedyrer ved håndtering av returnerte produkter som har vært i kontakt med medium.

Slik sikrer du rask, sikker og profesjonell retur av enheten:

- ▶ Se nettstedet [www.endress.com/support/return-material](http://www.endress.com/support/return-material) for informasjon om prosedyren og vilkårene for retur av enheter.

### 10.4 Kassering

Enheden inneholder elektroniske komponenter. Produktet må kasseres som elektronisk avfall.

- ▶ Følg de lokale bestemmelsene.



Hvis det er et krav ifølge direktiv 2012/19/EU om avfall fra elektrisk og elektronisk utstyr (WEEE), er produktet merket med det illustrerte symbolet for å begrense kasseringen av WEEE som usortert husholdningsavfall. Ikke kasser produkter med denne merkingen som usortert husholdningsavfall. Returner dem heller til produsenten for kassering under gjeldende vilkår.

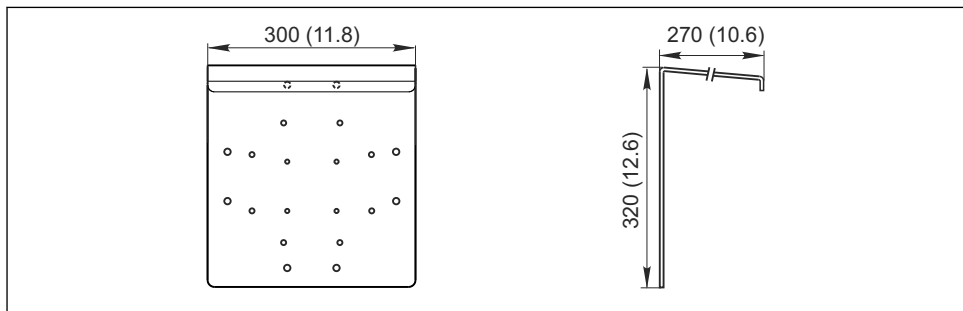
## 11 Tilbehør

Følgende er det viktigste tilbehøret som var tilgjengelig da denne dokumentasjonen ble utstedt.

► For tilbehør som ikke er angitt her, må du kontakte et service- eller salgssenter.

### CYY101

- Værbeskyttelsesdeksel for feltenheter
- Absolutt nødvendig for feltinstallasjon
- Materiale: rustfritt stål 1,4301 (AISI 304)
- Ordrenr. CYY101-A



A0024627

24 Dimensjoner i mm (tommer)

## 12 Tekniske data

### 12.1 Utgang

#### 12.1.1 Driftsfrekvens

Driftsfrekvens for ultralydrensesystemet: ca. 40 kHz

### 12.2 Strømforsyning

#### 12.2.1 Forsyningsspenning

Avhenger av bestilt versjon:

- 230 VAC  $\pm$  10 %, 50/60 Hz
- 115 VAC  $\pm$  10 %, 50/60 Hz

#### 12.2.2 Strømforbruk

Maks. 50 VA

### 12.3 Miljø

#### 12.3.1 Omgivelsestemperaturområde

-10 – 60 °C (+14 – 140 °F), ikke-kondenserende

#### 12.3.2 Oppbevaringstemperatur

-20 – 60 °C (-4 – 140 °F)

#### 12.3.3 Relativ luftfuktighet

10 – 95 %, ikke-kondenserende

#### 12.3.4 Kapslingsgrad

Ultralydtransduser: IP 68

Ultralydgenerator: IP 66/67

#### 12.3.5 Elektromagnetisk kompatibilitet (EMC)

Interferenstråling og interferensimmunitet i samsvar med EN 61326-1:2006, EN 61326-2-3:2006

### 12.4 Mekanisk oppbygning

#### 12.4.1 Dimensjoner

→ Avsnittet «Installasjon»

### 12.4.2 Vekt

Ultralydtransduser: 0.72 kg (1.59 lb), med 3 m (9.8 ft)-kabel

Ultralydgenerator: 2.2 kg (4.85 lb)

### 12.4.3 Materialer

Ultralydtransduser	
Deksel:	PE
Gulv:	Aluminium
Kabel:	TPE-U mix; 3xLi9Y 0,75; hylse: Ø 6.6 mm (0.26 in) Minste bøyeradius radius: 66 mm (2.6 in)66 mm (2,6 tommer) når kabelen kan bevege seg fritt 33 mm (1.3 in) når kabelen ikke kan bevege seg fritt

Ultralydgenerator	
Hus:	PC-FR
Hustetning:	EPDM
Kabelmuffer:	Polyamid

# Stikkordsregister

<b>A</b>		Målesystem . . . . .	7
Advarsler . . . . .	4	<b>O</b>	
<b>B</b>		Oppbevaringstemperatur . . . . .	29
Bruk		<b>P</b>	
Tiltenkt . . . . .	5	Produktbeskrivelse . . . . .	7
<b>D</b>		Produktidentifisering . . . . .	10
Dimensjoner . . . . .	12	Produktsikkerhet . . . . .	6
Driftssikkerhet . . . . .	5	Produktutforming . . . . .	7
<b>E</b>		<b>R</b>	
Elektrisk tilkobling . . . . .	22	Relativ luftfuktighet . . . . .	29
Elektromagnetisk kompatibilitet . . . . .	5	Reparasjon . . . . .	27
Elektrotekniker . . . . .	22	Reservevedssett . . . . .	27
EMC . . . . .	29	Retur . . . . .	27
<b>I</b>		<b>S</b>	
Idriftsetting . . . . .	24	Sikkerhet	
Installasjon . . . . .	12	Drift . . . . .	5
<b>K</b>		Produkt . . . . .	6
Kabling . . . . .	22	Sikkerhet på arbeidsplassen . . . . .	5
Kapslingsgrad . . . . .	29	Sikkerhet på arbeidsplassen . . . . .	5
Kassering . . . . .	27	Sikkerhetsanvisninger . . . . .	5
Koble til enheten . . . . .	22	Strømforsyning . . . . .	29
Konfigurasjon . . . . .	24	Symboler . . . . .	4
Kontroll		<b>T</b>	
Installasjon og funksjon . . . . .	24	Teknisk personale . . . . .	5
Montering . . . . .	21	Tekniske data . . . . .	29
Tilkobling . . . . .	23	Tilbehør . . . . .	28
Kontroll etter tilkobling . . . . .	23	Tiltenkt bruk . . . . .	5
Krav til personalet . . . . .	5	Typeskilt . . . . .	10
<b>L</b>		<b>U</b>	
Leveringsinnhold . . . . .	11	Utgang . . . . .	29
<b>M</b>		<b>V</b>	
Materialer . . . . .	30	Vedlikehold . . . . .	26
Mekanisk oppbygning . . . . .	29	Vekt . . . . .	30
Moderne teknologi . . . . .	6	Værdeksel . . . . .	16
Montere enheten . . . . .	17		
Montering . . . . .	12		
Monteringskrav . . . . .	12		
Monteringsplate . . . . .	16		
Mottakskontroll og produktidentifisering . . . . .	10		



71578908

[www.addresses.endress.com](http://www.addresses.endress.com)

---