

Stručné pokyny k obsluze **Levelflex FMP55** **FOUNDATION Fieldbus**

Radar s vedenou vlnou



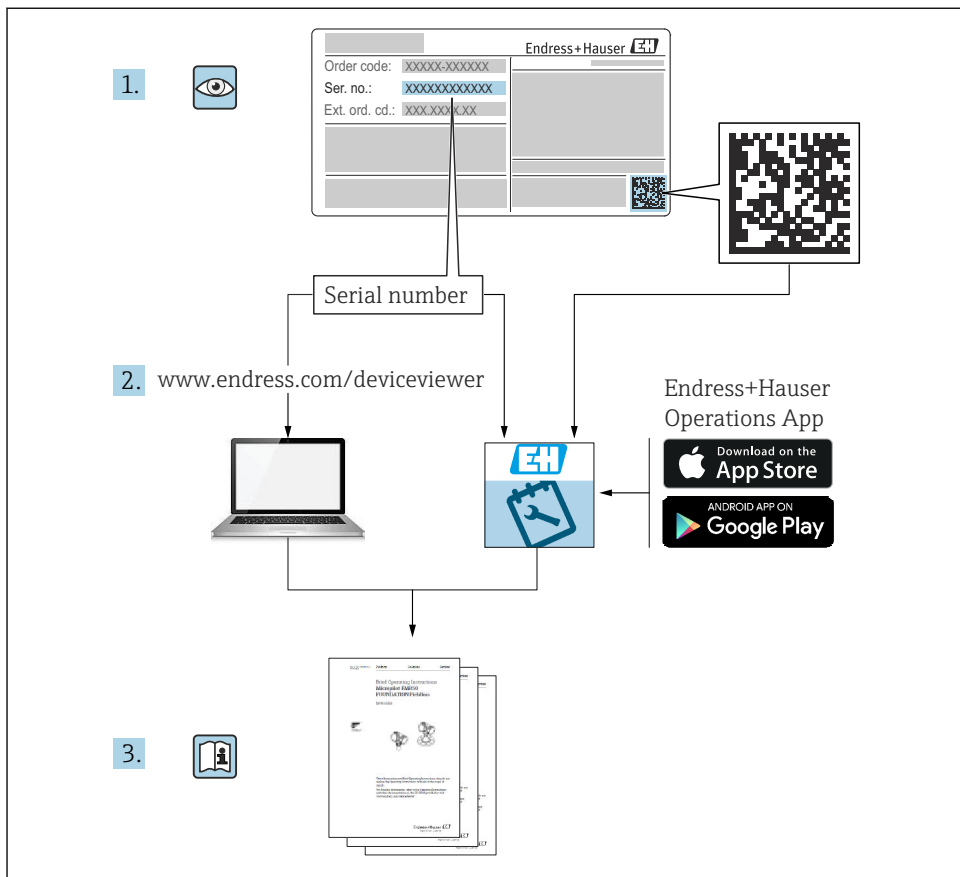
Tyto pokyny představují stručné pokyny k obsluze; nejsou náhradou návodu k obsluze náležícího zařízení.

Podrobné informace lze vyhledat v návodu k obsluze a v další dokumentaci:

K dispozici pro všechny verze zařízení z následujících zdrojů:

- Internet: www.endress.com/deviceviewer
- Smartphon/tablet: *Endress+Hauser Operations App*

1 Související dokumentace



A0023555

2 O tomto dokumentu

2.1 Symboly

2.1.1 Bezpečnostní symboly

⚠ NEBEZPEČÍ

Tento symbol upozorňuje na nebezpečnou situaci. Pokud se této situaci nevyhnete, bude to mít za následek vážné nebo smrtelné zranění.

⚠ VAROVÁNÍ

Tento symbol upozorňuje na nebezpečnou situaci. Pokud se této situaci nevyhnete, může to mít za následek vážné nebo smrtelné zranění.

⚠ UPOZORNĚNÍ

Tento symbol upozorňuje na nebezpečnou situaci. Pokud se této situaci nevyhnete, bude to mít za následek menší nebo střední zranění.

ℹ OZNÁMENÍ

Tento symbol obsahuje informace o postupech a dalších skutečnostech, které nevedou ke zranění osob.

2.1.2 Elektrické symboly



Ochranné zemnění (PE)

Zemnicí svorky, které musí být připojeny k zemi před provedením jakéhokoli dalšího připojení. Zemnicí svorky jsou umístěné uvnitř a vně přístroje.

- Vnitřní zemnicí svorka; ochranné uzemnění je připojeno k síťovému napájení.
- Vnější zemnicí svorka; přístroj je připojen k provoznímu systému uzemnění.

2.1.3 Značky nástrojů



Plochý šroubovák



Klíč na inbusové šrouby



Hvězdicový šroubovák



Klíč otevřený plochý

2.1.4 Symboly pro určité typy informací a grafiky

✓ Povoleno

Postupy, procesy a kroky, které jsou povolené

✗ Zakázáno

Postupy, procesy a kroky, které jsou zakázané

i Tip

Označuje doplňující informace



Odkaz na dokumentaci



Odkaz na obrázek



Poznámka nebo jednotlivý krok, které je třeba dodržovat

1, 2, 3

Řada kroků



Výsledek určitého kroku



Vizuální inspekce

1, 2, 3, ...

Čísla položek

A, B, C, ...

Pohledy

2.1.5 Symboly na přístroji

  **Bezpečnostní pokyny**

Dodržujte bezpečnostní pokyny obsažené v příslušném Návodu k obsluze

 **Tepelná odolnost připojovacích kabelů**

Specifikuje minimální hodnotu tepelné odolnosti připojovacích kabelů

3 Základní bezpečnostní pokyny

3.1 Požadavky na personál

Pracovníci musí splňovat následující požadavky pro jejich úkoly:

- ▶ Školení, kvalifikovaní odborníci musí mít pro tuto konkrétní funkci a úkol odpovídající kvalifikaci.
- ▶ Musí mít pověření vlastníka/provozovatele závodu.
- ▶ Musí být obeznámeni s národními předpisy.
- ▶ Musí si prostudovat a pochopit pokyny v návodu k obsluze a doplňkové dokumentaci.
- ▶ Respektovat a dodržovat základní podmínky

3.2 Určené použití

Použití a média

Měřicí přístroj popsáný v tomto návodu je určen pouze pro měření hladiny a rozhraní kapalin. V závislosti na objednané verzi může měřicí přístroj také měřit potenciálně výbušná, hořlavá, toxická a oxidující média.

Pokud budou dodrženy mezní hodnoty uvedené v části „Technické údaje“ a podmínky uvedené v Návodu k obsluze a doplňující dokumentaci, může být měřicí přístroj použit pouze pro následující typy měření:

- ▶ Měřené procesní proměnné: hladina nebo výška rozhraní
- ▶ Vypočítatelné procesní proměnné: objem nebo hmotnost v nádobě jakéhokoli tvaru (vypočítáno z úrovně pomocí funkce linearizace)

Aby bylo zaručeno, že měřicí přístroj zůstane v dobrém stavu po dobu provozu, musí být splněny následující podmínky:

- ▶ Měřicí zařízení používejte pouze pro média, vůči nimž mají smáčené materiály odpovídající odolnost.
- ▶ Dodržujte mezní hodnoty v části „Technické údaje“.

Nesprávné použití

Výrobce neodpovídá za škody způsobené nesprávným nebo jiným než určeným použitím.

Ověření sporných případů:

- ▶ V případě speciálních kapalin a kapalin pro čištění společnost Endress+Hauser ráda poskytne pomoc při ověřování korozní odolnosti materiálů smáčených kapalinou, ale nepřijme žádnou záruku ani zodpovědnost.

Další nebezpečí

Vzhledem k přenosu tepla z procesu a rovněž kvůli výkonovým ztrátám v elektronice může teplota modulu s elektronikou a obsažených sestav (např. modul displeje, hlavní modul s elektronikou a modul s V/V elektronikou) vzrůstat až na hodnotu 80 °C (176 °F). Při provozu může senzor dosáhnout teploty blízké teplotě média.

Nebezpečí popálení při kontaktu s povrchem!

- ▶ V případě vysokých teplot média zajistěte ochranu proti dotyku, aby nedošlo k popálení.

3.3 Bezpečnost na pracovišti

Při manipulaci a práci s přístrojem:

- ▶ Používejte předepsané osobní ochranné pomůcky podle federálních/národních předpisů.

3.4 Bezpečnost provozu

Nebezpečí zranění!

- ▶ Zařízení provozujte pouze tehdy, je-li v řádném technickém stavu, bez chyb a závad.
- ▶ Za bezporuchový provoz zařízení odpovídá provozovatel.

Úpravy zařízení

Neoprávněné úpravy zařízení nejsou povoleny a mohou vést k nepředvídatelným nebezpečím:

- ▶ Pokud bude přesto nutné provést úpravy, vyžádejte si konzultace u výrobce.

Opravy

Pro zaručení provozní bezpečnosti a spolehlivosti:

- ▶ Opravy na zařízení provádějte pouze tehdy, jsou-li výslovně povoleny.
- ▶ Dodržujte federální/národní předpisy týkající se opravy elektrického zařízení.
- ▶ Používejte pouze originální náhradní díly a příslušenství od výrobce.

Nebezpečná oblast

Pro vyloučení nebezpečí pro osoby nebo instalaci při použití zařízení v prostředí s nebezpečím výbuchu (např. ochrana proti výbuchu, bezpečnost tlakové nádoby):

- ▶ Zkontrolujte typový štítek, abyste ověřili, zda lze objednané zařízení použít v prostředí s nebezpečím výbuchu k určenému použití.

- ▶ Dodržujte specifikace v samostatné doplňkové dokumentaci, která je nedílnou součástí tohoto návodu.

3.5 Bezpečnost produktu

Tento měřicí přístroj byl navržen v souladu s osvědčeným technickým postupem tak, aby splňoval nejnovější bezpečnostní požadavky. Byl otestován a odeslán z výroby ve stavu, ve kterém je schopný bezpečně pracovat. Splňuje všeobecné bezpečnostní normy a příslušné požadavky ze zákona.

OZNÁMENÍ

Ztráta úrovně krytí v důsledku otevření zařízení ve vlhkém prostředí

- ▶ Pokud se zařízení otevře ve vlhkém prostředí, úroveň krytí uvedená na typovém štítku pozbývá platnosti. Tento krok může rovněž negativně ovlivnit bezpečný provoz zařízení.

3.5.1 Značka CE

Měřicí systém splňuje právní požadavky relevantních směrnic EU. Tyto jsou uvedeny v příslušném EU prohlášení o shodě společně s použitými normami.

Výrobce potvrzuje úspěšné testování zařízení opatřením značky CE.

3.5.2 Soulad se směrnicemi EAC

Měřicí systém splňuje právní požadavky příslušných směrnic EAC. Tyto jsou uvedeny v příslušném EAC prohlášení o shodě společně s použitými normami.

Výrobce potvrzuje úspěšné testování zařízení opatřením značky EAC.

4 Vstupní přejímka a identifikace výrobku

4.1 Vstupní přejímka

Během vstupní přejímky zkontrolujte následující aspekty:

- Jsou objednáací kódy na dodacím listě a štítek na zařízení identické?
- Je zboží nepoškozeno?
- Souhlasí údaje na štítku s objednáacími informacemi na dodacím listu?
- Pokud je vyžadováno (viz typový štítek): Jsou dodány bezpečnostní pokyny (XA)?



Pokud některá z podmínek nebude splněna, kontaktujte svého distributora Endress +Hauser.

4.2 Identifikace výrobku

Přístroj lze identifikovat následujícími způsoby:

- Specifikace výrobních štítků
- Rozšířený objednáací kód s rozepsáním funkcí přístroje na dodacím listu

- ▶ Zadejte sériové číslo ze štítků v *W@M Device Viewer* (www.endress.com/deviceviewer)
 - ↳ Zobrazí se všechny informace o měřicím zařízení a o rozsahu technické dokumentace k zařízení.
- ▶ Zadejte sériové číslo z typového štítku v aplikaci *Endress+Hauser Operations* nebo pomocí fotoaparátu naskenujte 2D maticový kód na typovém štítku
 - ↳ Zobrazí se všechny informace o měřicím zařízení a o rozsahu technické dokumentace k zařízení.

4.3 Skladování a přeprava

4.3.1 Teplota skladování

- Přípustné teploty pro skladování: -40 ... +80 °C (-40 ... +176 °F)
- Používejte původní obal.

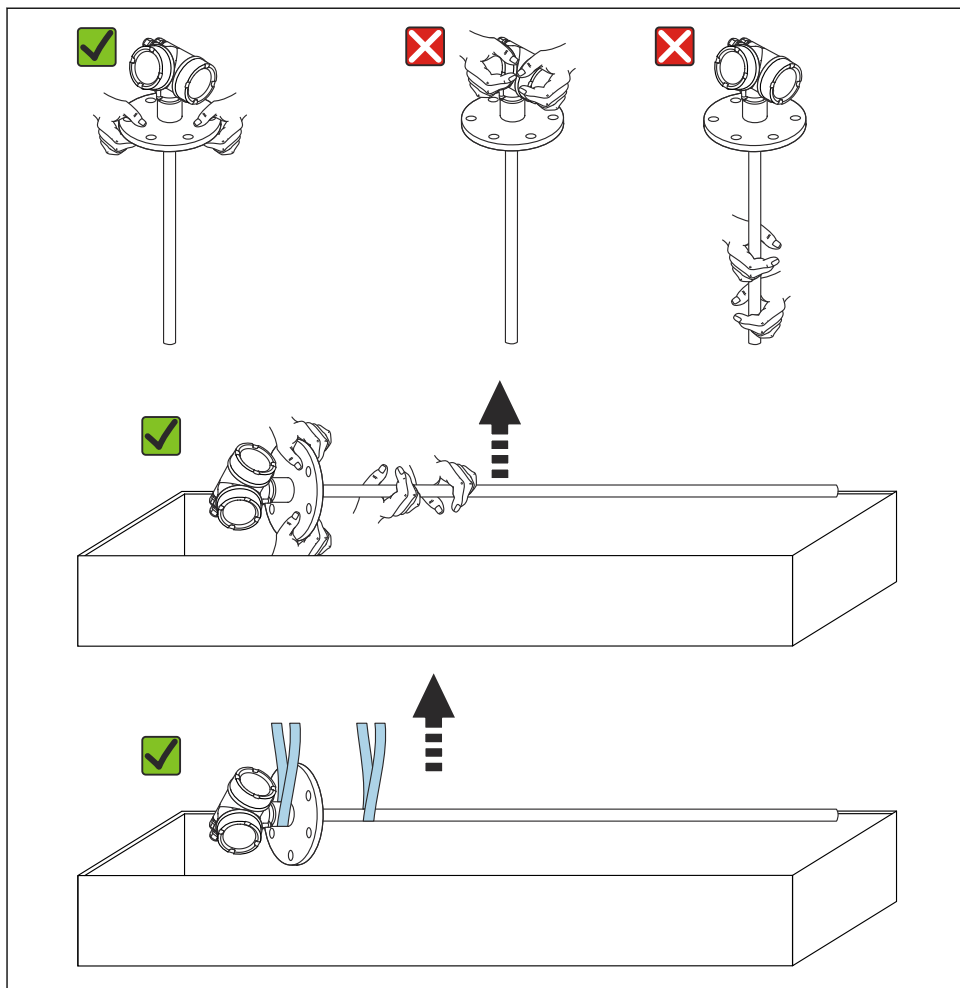
4.3.2 Přeprava přístroje k místu měření

VAROVÁNÍ

Těleso nebo tyč se mohou poškodit nebo oddělit od přístroje.

Nebezpečí zranění!

- ▶ Měřicí přístroj přepravte na místo měření v původním obalu nebo za procesní připojení.
- ▶ Zdvhací zařízení (závěsy, oka atd.) vždy zajistěte u procesního připojení a přístroj nikdy nezvedejte za modul s elektronikou nebo sondu. Dbejte na těžiště zařízení, aby nedošlo k jeho neúmyslnému naklonění nebo sklouznutí.
- ▶ Řiďte se bezpečnostními instrukcemi a dodržujte přepravní podmínky u přístrojů, které váží více než 18 kg (39,6 lbs) (IEC 61010).

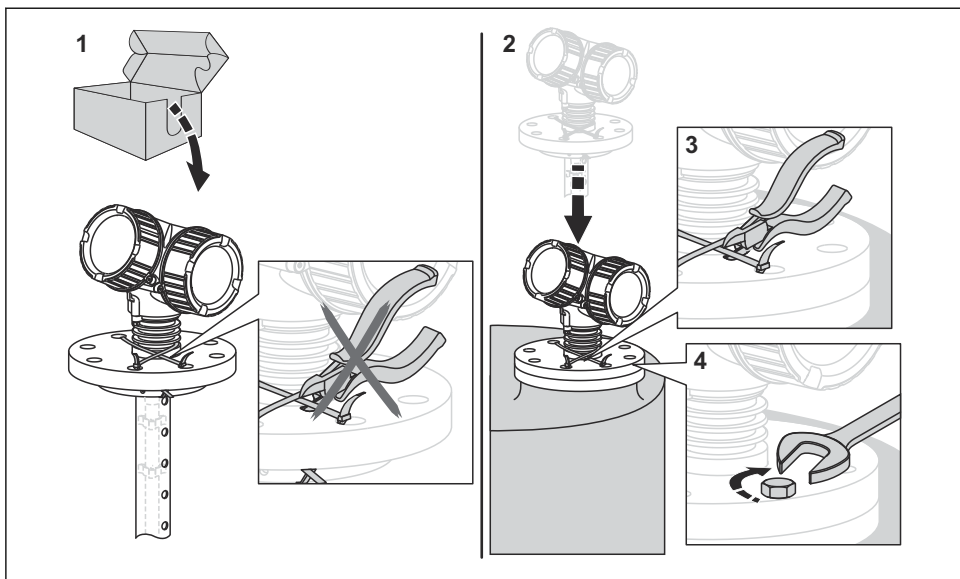


A0013920

OZNÁMENÍ

Převážní pojistka v FMP55 s koaxiální sondou

- Koaxiální trubice není v FMP55 s koaxiální sondou pevně připojena k modulu s elektronikou. Během přepravy je upevněna na montážní přírubu pomocí dvou kabelových vázacích pásek. Tyto kabelové vázací pásy se během přepravy nebo instalace přístroje nesmí uvolnit, jelikož zamezují sklouznutí vymežovacího kusu u tyče sondy. Smí se odstranit až těsně před přišroubováním příruby procesního připojení na určené místo.

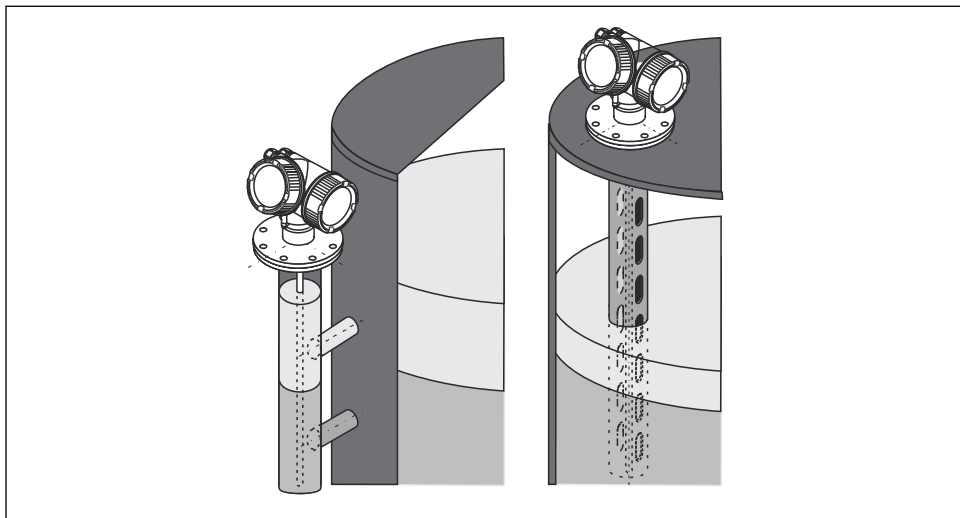


A0015471


5 Montáž

5.1 Montážní požadavky

5.1.1 Vhodná montážní poloha



A0011281

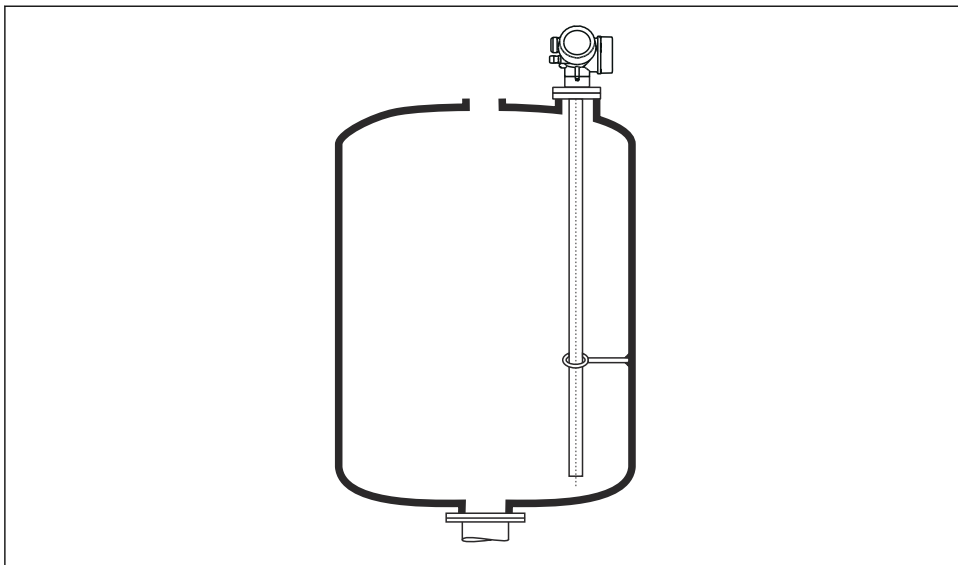
 1 Montážní poloha u Levelflex FMP55

- Tyčové sondy / lanové sondy: Namontujte do obtoku / uklidňovací trubky.
- Koaxiální sondy lze montovat v jakékoli vzdálenosti od stěny.
- V případě montáže ve venkovním prostředí lze použít ochrannou stříšku za účelem ochrany přístroje proti extrémním povětrnostním podmínkám.
- Minimální vzdálenost od konce sondy ke dnu nádoby: 10 mm (0,4 in)

5.1.2 Ukotvení sondy

Ukotvení koaxiálních sond

Při schválení WHG: Je vyžadováno podepření pro délky sondy ≥ 3 m (10 ft).



A0012608

Koaxiální sondy lze ukotvovat (upevňovat) v jakémkoli bodě v zemnicí trubici.

5.2 Montáž přístroje

5.2.1 Montáž přístrojů s přírubou

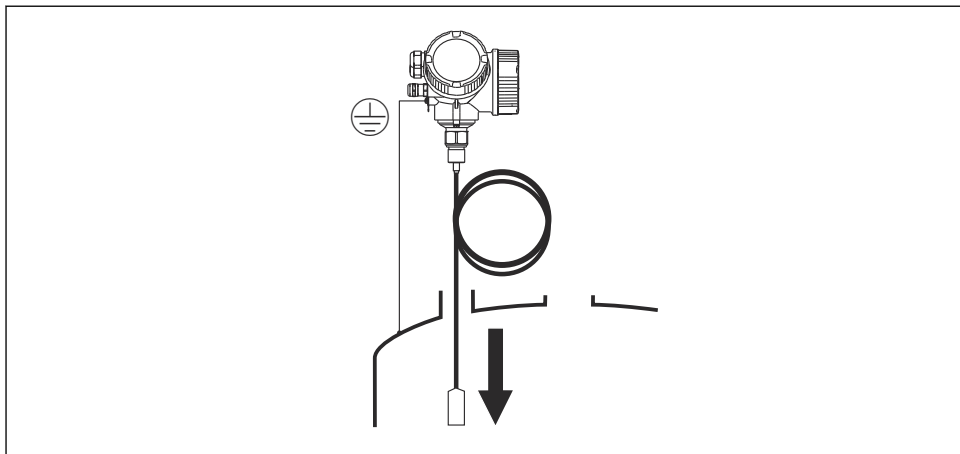
Pokud se k montáži přístroje používá těsnění, dbejte na to, abyste použili nelakované kovové šrouby pro zajištění dobrého elektrického kontaktu mezi přírubou sondy a procesní přírubou.

5.2.2 Montáž lanových sond

OZNÁMENÍ

Elektrostatické výboje mohou poškodit elektroniku.

- Před spuštěním lana sondy do nádoby uzemněte pouzdro přístroje.



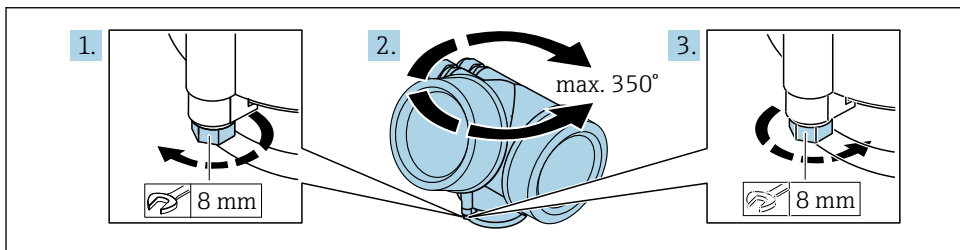
A0012852

Při zavádění lanové sondy do nádoby dbejte na následující body:

- Odvíjejte lano pomalu a spouštějte je opatrně do nádoby.
- Dbejte na to, aby se lano neohýbalo nebo nekroutilo.
- Zamezte nekontrolovanému houpání závaží, jelikož by mohlo způsobit poškození vnitřních vestaveb v nádobě.

5.2.3 Otočení hlavice převodníku

Aby se umožnil snazší přístup k svorkovnicovému modulu, hlavici převodníku je možné otočit:

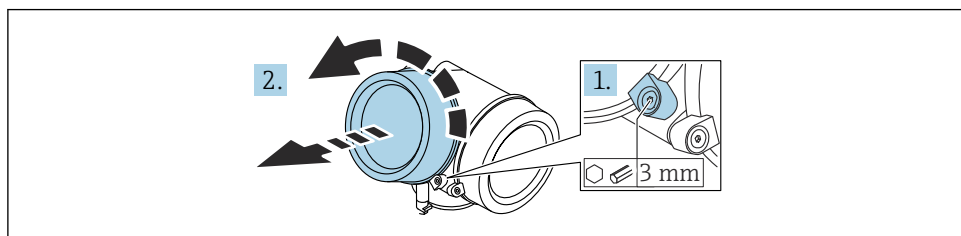


A0032242

1. Odšroubujte pojistný šroub pomocí klíče na šestihřanné matici.
2. Otáčejte skříňkou v požadovaném směru.
3. Utáhněte pojistný šroub (1,5 Nm pro plastový kryt; 2,5 Nm pro hliníkový nebo nerezový kryt).

5.2.4 Otočení displeje

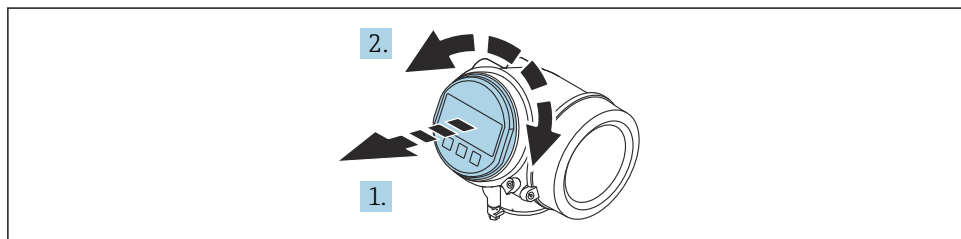
Otevření krytu



A0021430

1. Pomocí inbusového klíče uvolněte šroub pojistné spony krytu modulu elektroniky (3 mm) a otočte sponou 90 ° proti směru hodinových ručiček.
2. Odšroubujte kryt modulu elektroniky a zkontrolujte těsnění krytu. V případě potřeby ho vyměňte.

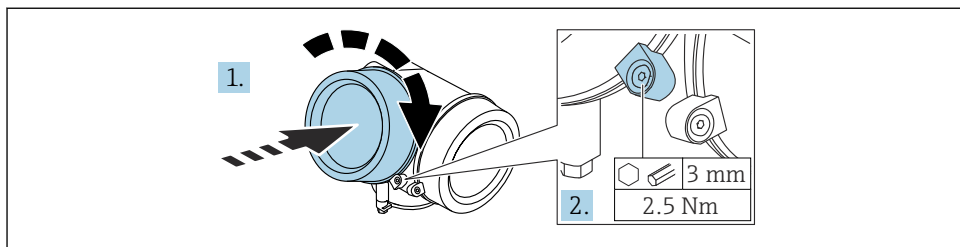
Otočení modulu displeje



A0036401

1. Jemným otáčivým pohybem vytáhněte modul displeje.
2. Otočte modul displeje do požadované polohy: max. 8 × 45 ° v každém směru.
3. Protáhněte spirálový kabel do mezery mezi skříňkou a hlavním modulem elektroniky a zastrčte zobrazovací modul do skříňky elektroniky, až do ní zapadne.

Uzavření krytu modulu elektroniky



A0021451

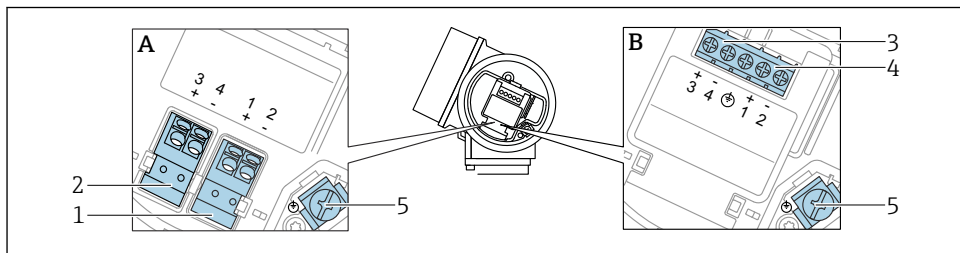
1. Zašroubujte kryt modulu elektroniky.
2. Otočte zajišťovací sponu 90 ° po směru hodinových ručiček a pomocí inbusového klíče (3 mm) utáhněte šroub zajišťovací spony na krytu modulu elektroniky utahovacím momentem 2,5 Nm.

6 Elektrické připojení

6.1 Požadavky na připojení

6.1.1 Přiřazení svorek

Přiřazení svorek PROFIBUS PA / FOUNDATION Fieldbus

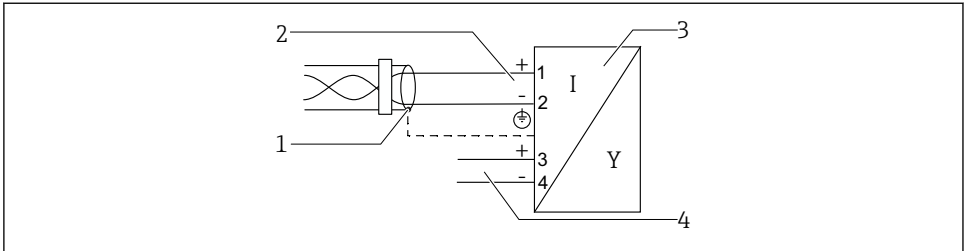


A0036500

2 Přiřazení svorek PROFIBUS PA / FOUNDATION Fieldbus

- A Bez integrované přepětové ochrany
 B S integrovanou přepětovou ochranou
- 1 Připojení, PROFIBUS PA / FOUNDATION Fieldbus: svorky 1 a 2, bez vestavěné přepětové ochrany
 - 2 Připojení, spínaný výstup (otevřený kolektor): svorky 3 a 4, bez vestavěné přepětové ochrany
 - 3 Připojení, spínaný výstup (otevřený kolektor): svorky 3 a 4, s vestavěnou přepětovou ochranou
 - 4 Připojení, PROFIBUS PA / FOUNDATION Fieldbus: svorky 1 a 2, s vestavěnou přepětovou ochranou
 - 5 Svorka pro stínění kabelu

Blokové schéma PROFIBUS PA / FOUNDATION Fieldbus



A0036530

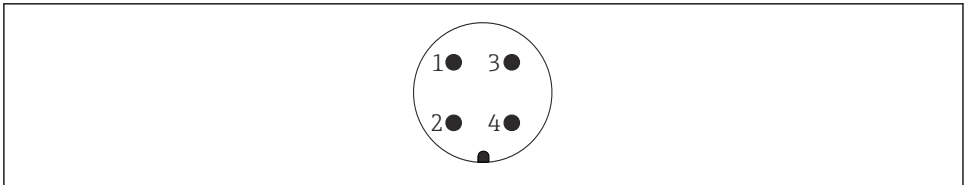
3 Blokové schéma PROFIBUS PA / FOUNDATION Fieldbus

- 1 Stínění kabelu; dodržujte specifikaci kabelu
- 2 Připojení PROFIBUS PA / FOUNDATION Fieldbus
- 3 Měřicí přístroj
- 4 Spinaný výstup (otevřený kolektor)

6.1.2 Konektor přístroje



V případě verzí přístroje s konektorem není zapotřebí pouzdro při připojování signálního kabelu otvírat.



A0011176

4 Přiřazení kontaktů konektoru 7/8"

- 1 Signál -
- 2 Signál +
- 3 Nepřiřazeno
- 4 Stínění

6.1.3 Napájecí napětí

PROFIBUS PA, FOUNDATION Fieldbus

„Napájení; výstup“ ¹⁾	„Schválení“ ²⁾	Svorkové napětí
E: Dvojvodič; FOUNDATION Fieldbus, spínací výstup G: Dvojvodič; PROFIBUS PA, spínací výstup	<ul style="list-style-type: none"> ▪ Prostředí bez nebezpečí výbuchu ▪ Ex nA ▪ Ex nA[ia] ▪ Ex ic ▪ Ex ic[ia] ▪ Ex d[ia] / XP ▪ Ex ta / DIP ▪ CSA GP 	9 ... 32 V ³⁾
	<ul style="list-style-type: none"> ▪ Ex ia / IS ▪ Ex ia + Ex d[ia] / IS + XP 	9 ... 30 V ³⁾

1) Položka 020 struktury produktu

2) Položka 010 struktury produktu

3) Vstupní napětí 35 V nezpůsobí poškození zařízení.

Podle polarity	Ne
Shoda s FISCO/FNICO podle IEC 60079-27	Ano

6.1.4 Přepětová ochrana

Viz Návod k obsluze.

6.2 Připojení přístroje

VAROVÁNÍ

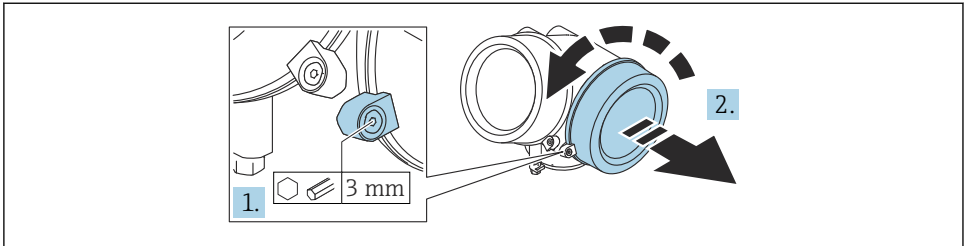
Nebezpečí výbuchu!

- ▶ Dodržujte relevantní národní normy.
- ▶ Dodržujte specifikace v bezpečnostních pokynech (XA).
- ▶ Používejte pouze specifikované kabelové průchodky.
- ▶ Zkontrolujte a ujistěte se, že napájecí napětí odpovídá informacím uvedeným na typovém štítku.
- ▶ Před připojením zařízení vypněte přívod napájení.
- ▶ Před přivedením napájení připojte zemnění pro vyrovnání potenciálu k vnější zemnici sorce.

Požadované nástroje/příslušenství:

- Pro zařízení se zámek krytu: inbusový klíč AF3
- Kleště na stahování izolace
- Když se používají lankové kabely: jedna návlečka na každý připojovaný vodič.

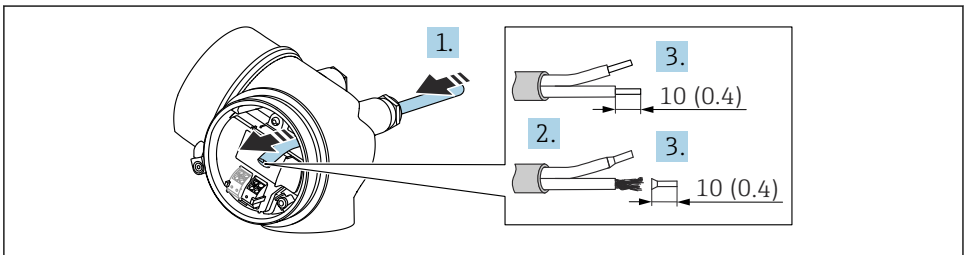
6.2.1 Otevření krytu



A0021490

1. Pomocí inbusového klíče uvolněte šroub pojistné spony krytu připojovacího modulu (3 mm) a otočte sponou 90° proti směru hodinových ručiček.
2. Odšroubujte kryt připojovacího modulu a zkontrolujte těsnění krytu. V případě potřeby ho vyměňte.

6.2.2 Připojení

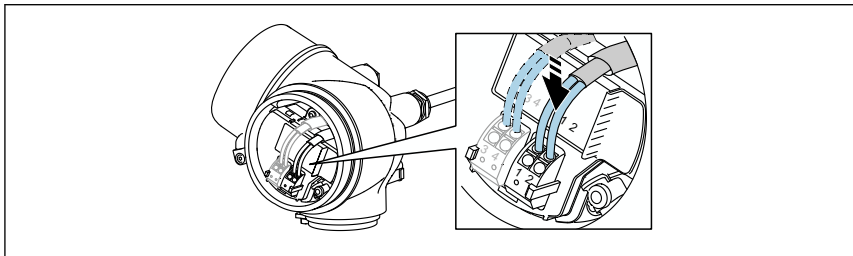


A0036418

5 Jednotky: mm (in)

1. Prostrčte kabel skrz kabelovou vývodku. Aby bylo zaručeno dobré utěsnění, neodstraňujte těsnící kroužek z kabelové vývodky.
2. Odstraňte stínění kabelu.
3. Odizolujte konce kabelu 10 mm (0,4 in). V případě lankových kabelů také nasadte na drát nákrůžky.
4. Pevně utáhněte kabelové vývodky.

5. Kabel připojte podle přiřazení svorek.

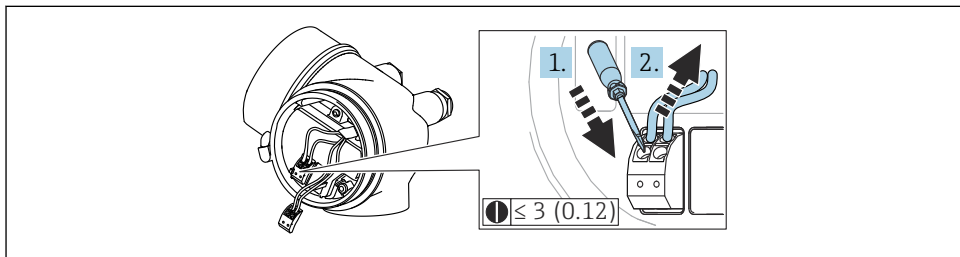


A0034682

6. Pokud se používají stíněné kabely: Připojte stínění kabelu k zemnicí svorce.

6.2.3 Zástrčné pružinové svorky

U verzí přístrojů bez vestavěné přepětové ochrany se používá elektrické připojení prostřednictvím zástrčných pružinových svorek. Pevné vodiče nebo flexibilní vodiče s návlečkami lze vložit přímo do svorky bez použití páčky a tak automaticky vytvořit vodivý kontakt.



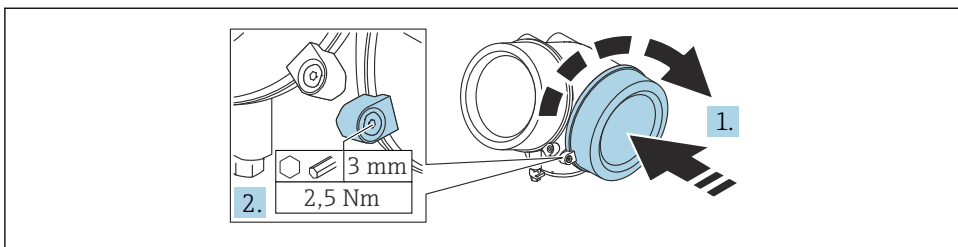
A0013661

6 Jednotky: mm (in)

Opětovné vyjmutí kabelu se svorky:

1. Pomocí plochého šroubováku velikosti ≤ 3 mm zatlačte dolů na drážku mezi oběma otvory svorky
2. Současně vytáhněte konec kabelu ze svorky.

6.2.4 Uzavření krytu přípojovacího modulu



A0021491

1. Zašroubujte kryt přípojovacího modulu.
2. Otočte zajišťovací sponu 90° po směru hodinových ručiček a pomocí inbusového klíče (3 mm) utáhněte šroub zajišťovací spony na krytu přípojovacího modulu utahovacím momentem 2,5 Nm.

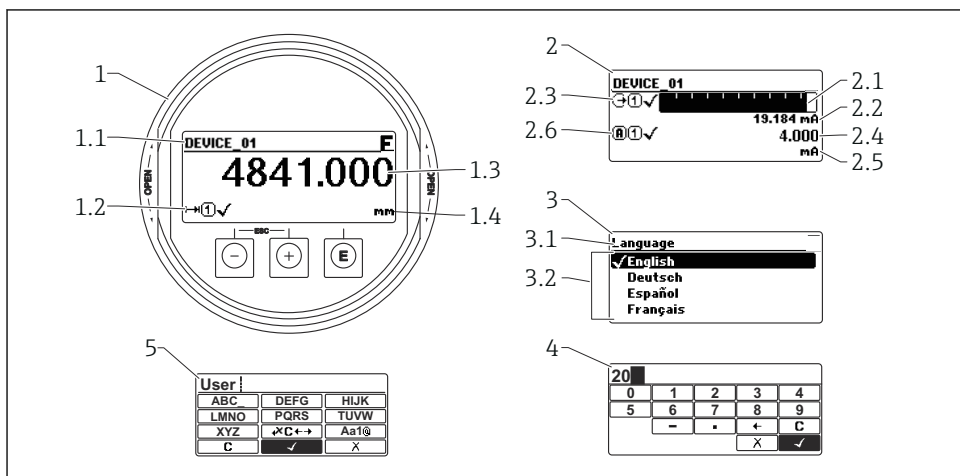
7 Možnosti provozu

Přístroj může být provozován takto:

- Ovládání z ovládací nabídky (displej)
- DeviceCare a Fieldcare, viz Návod k obsluze
- SmartBlue (aplikace), Bluetooth (volitelně), viz Návod k obsluze

7.1 Struktura a funkce nabídky obsluhy

7.1.1 Displej



A0012635

7 Formát zobrazení na zobrazovacím a ovládacím modulu

- 1 Zobrazení měřené hodnoty (1 hodnota, max. velikost)
 - 1.1 Záhlaví obsahující označení a symbol chyby (pokud je nějaká chyba aktivní)
 - 1.2 Symboly měřené hodnoty
 - 1.3 Měřená hodnota
 - 1.4 Jednotka
- 2 Zobrazení měřené hodnoty (sloupcový diagram + 1 hodnota)
 - 2.1 Sloupcový graf pro měřenou hodnotu 1
 - 2.2 Měřená hodnota 1 (včetně jednotky)
 - 2.3 Symboly měřené hodnoty pro měřenou hodnotu 1
 - 2.4 Měřená hodnota 2
 - 2.5 Jednotka měřené hodnoty 2
 - 2.6 Symboly měřené hodnoty pro měřenou hodnotu 2
- 3 Vizualizace parametru (zde: parametr s výběrovým seznamem)
 - 3.1 Záhlaví obsahující název parametru a symbol chyby (pokud je nějaká chyba aktivní)
 - 3.2 Výběrový seznam; označuje hodnotu aktuálního parametru.
- 4 Vstupní matice pro čísla
- 5 Vstupní matice pro alfanumerické a speciální znaky

7.1.2 Ovládací prvky

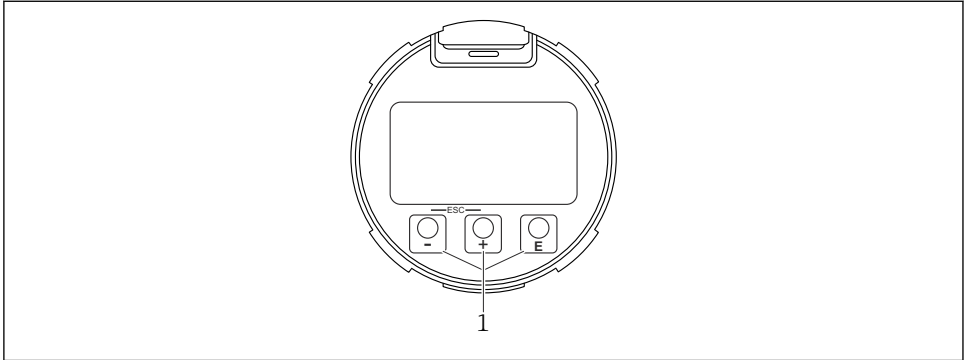
Funkce

- Zobrazení naměřených hodnot, chybových a informačních oznámení
- Podsvětlení, které se přepne ze zelené na červenou barvu v případě chyby
- Pro snadnější ovládání lze displej přístroje odejmout




Displeje přístrojů jsou k dispozici s doplňující volitelnou možností bezdrátové technologie Bluetooth®.

Podsvícení se zapíná a vypíná v závislosti na napájecím napětí a odběru proudu.






A0039284

 8 Zobrazovací modul

1 Ovládací tlačítka

Přiřazení tlačítek

- Tlačítko 
 - Přejít ve výběrovém seznamu dolů
 - Úprava číselných hodnot nebo znaků v dané funkci
- Tlačítko 
 - Přejít ve výběrovém seznamu nahoru
 - Úprava číselných hodnot nebo znaků v dané funkci
- Tlačítko 
 - *V zobrazení měřené hodnoty:* Stisknutím této klávesy se krátce otevře menu obsluhy.
 - Stisknutím klávesy na 2 s se otevře kontextové menu.
 - *V menu, podmenu:* Krátký stisk tlačítka:
 - Otevře zvolené menu, podmenu nebo parametr.
 - Stisknutí klávesy na 2 s v parametru:
 - Pokud existuje, otevře text nápovědy pro funkci parametru.
 - *V editoru textu a čísel:* Krátký stisk tlačítka:
 - Otevře zvolenou skupinu.
 - Vykoná zvolený úkon.
 - Vykoná zvolený úkon.

- Tlačítko \oplus a tlačítko \square (funkce ESC – současný stisk tlačítek)
 - *V menu, podmenu:* Krátký stisk tlačítka:
 - Opustí aktuální úroveň menu a přepne na další vyšší úroveň.
 - Pokud je text nápovědy otevřený, zavře text nápovědy k parametru.
 - Stisknutím tlačítka na 2 s se vrátíte do zobrazení měřené hodnoty („výchozí poloha“).
 - *V editoru textu a čísel:* Zavře editor textu nebo čísel bez provedení změn.
- Tlačítko \square a tlačítko \boxminus (současný stisk tlačítek)
Sniží kontrast (jasnější nastavení).
- Tlačítko \oplus a tlačítko \boxminus (současný stisk a podržení tlačítek)
Zvýší kontrast (tmavší nastavení).

7.2 Přístup do ovládací nabídky z místního displeje

Parametr/podnabídka	Význam	Popis
Language ¹⁾	Definuje jazyk komunikace přes místní displej	BA01054F
Nastavení	Jakmile jsou nastaveny hodnoty pro parametry nastavení, měření by v podstatě mělo být kompletně nastaveno.	
Nastavení→Mapování	Mapování rušivých odrazů	
Nastavení→Rozšířené nastavení	Obsahuje další podnabídky a parametry <ul style="list-style-type: none"> ▪ Více specificky přizpůsobené nastavení měření (uzpůsobení speciálními podmínkami měření) ▪ Pro převod naměřené hodnoty (škálování, linearizace). ▪ Pro škálování výstupního signálu. 	
Diagnostika	Obsahuje nejdůležitější parametry pro diagnostiku stavu přístroje	GP01015F
Expert ²⁾	Obsahuje všechny parametry přístroje (včetně těch, které jsou již obsaženy v některé z dalších nabídek). Tato nabídka je strukturována podle funkčních bloků přístroje.	

- 1) Pokud používáte ovládací nástroje (např. FieldCare), parametr Language se nachází v podnabídce „Nastavení→Rozšířené nastavení→Zobrazení“
- 2) Pokaždé, když vyvoláte nabídku „Expert“, budete požádáni o zadání přístupového kódu. Pokud nebyl definován přístupový kód specifický pro zákazníka, je třeba zadat „0000“.


7.2.1 Otevření kontextového menu

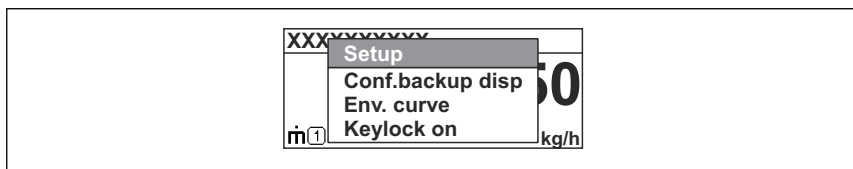
S využitím kontextového menu může uživatel vyvolat následující tři menu rychle a přímo z provozního zobrazení:

- Nastavení
- Zál. dat displej
- Obalová křivka
- Zámek klávesnice zapnutý


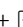
Vyvolání a zavření kontextového menu

Uživatel je na provozním displeji.

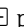

1. Stiskněte  na 2 s.
 - ↳ Kontextové menu se otevře.



A0037872

2. Stiskněte  +  současně.
 - ↳ Kontextové menu se zavře a objeví se provozní zobrazení.

Vyvolání menu prostřednictvím kontextového menu

1. Otevřete kontextové menu.
2. Stiskem  přejděte na požadované menu.
3. Stiskem  potvrďte výběr.
 - ↳ Zvolené menu se otevře.

8 Uvedení do provozu

8.1 Zapnutí přístroje

- ▶ Zapněte síťové napětí (pojistková skříňka).

Přístroj je zapnutý.

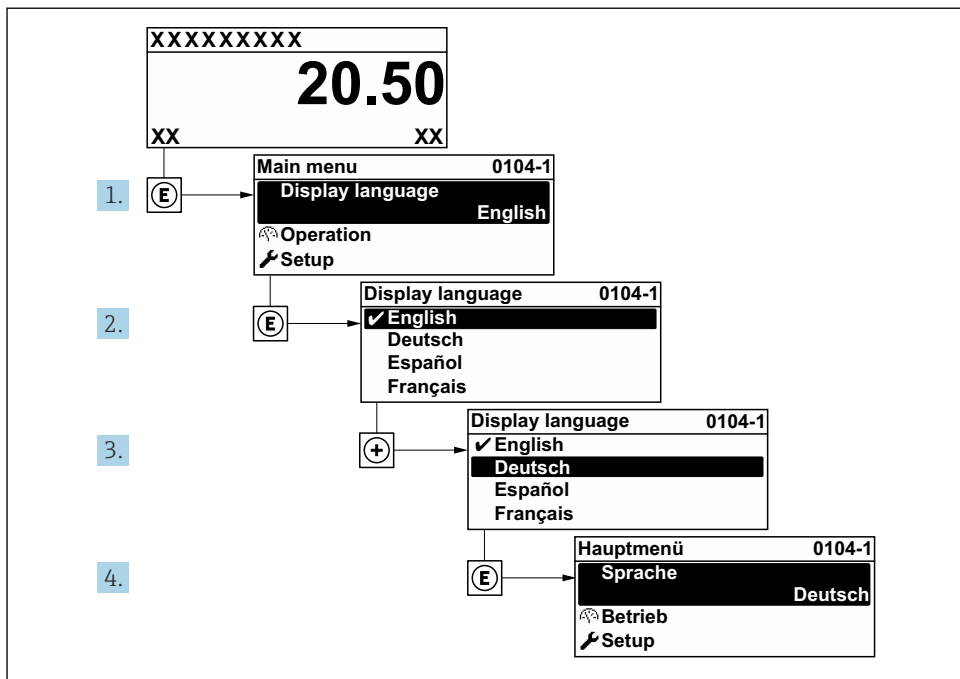
8.1.1 Vyřazení zákazu zápisu

Pokud je přístroj chráněn proti zápisu, ochrana proti zápisu se musí nejprve deaktivovat.

-  Ohledně příslušného postupu viz Návod k obsluze přístroje: BA01054F (FMP55, FOUNDATION Fieldbus)

8.2 Nastavení jazyka komunikace s obsluhou

Tovární nastavení: angličtina nebo objednaný místní jazyk

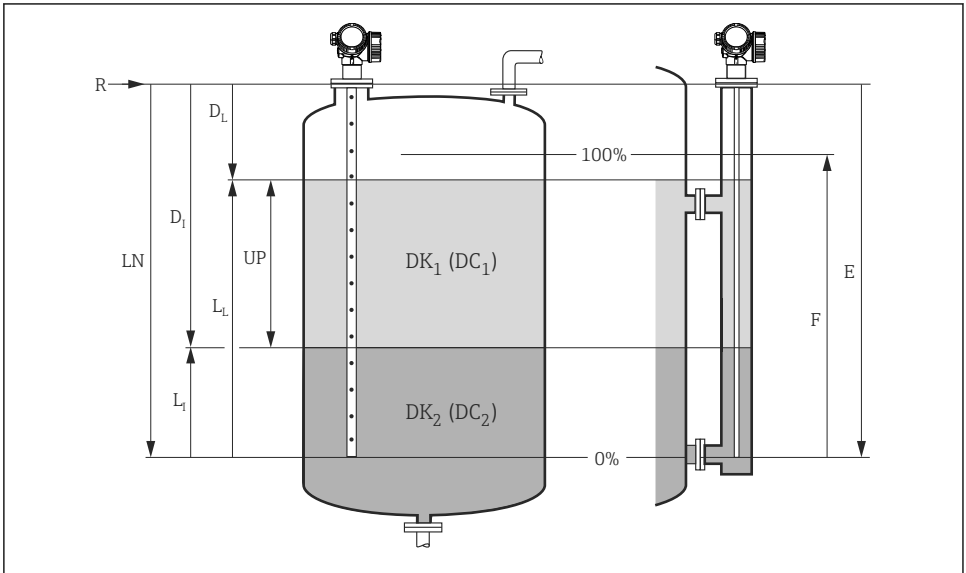


A0029420

9 Na příkladu místního displeje

8.3 Nastavování přístrojů

8.3.1 Nastavení měření rozhraní



A001177

10 Parametry nastavení pro měření rozhraní

R = Referenční bod měření

D_1 = Vzdálenost rozhraní (vzdálenost od příruby k DK_1)

E = Kalibrace prázdné nádrže (= nulový bod)

L_1 = Rozhraní

F = Kalibrace plné nádrže (= rozsah)

D_2 = Vzdálenost

LN = Délka sondy

L_2 = Hladina

UP = Tloušťka horní vrstvy změřená

1. Nastavení → Označení (Tag) měřicího místa

↳ Zadejte označení (TAG) přístroje.

2. Nastavení → Provozní režim

↳ Zvolte volitelná možnost **Rozhraní + kapacitní**.

3. Nastavení → Jednotky vzdálenosti

↳ Vyberte jednotku délky.

4. Nastavení → Typ nádrže

↳ Zvolte typ nádrže.

5. Nastavení → Průměr trubky (pouze pro „Typ nádrže“ = „Obtok / trubka“)

↳ Specifikujte průměr uklidňovací trubky nebo obtoku.

6. Nastavení → Hodnota Dk

↳ Specifikujte dielektrickou konstantu horního média

7. Nastavení → Kalibrace prázdné nádrže

↳ Specifikujte vzdálenost E v prázdném stavu (vzdálenost od referenčního bodu R k značce 0 %).

8. Nastavení → Kalibrace plné nádrže

↳ Specifikujte vzdálenost F v plném stavu (vzdálenost od značky 0 % k značce 100 %).

9. Nastavení → Hladina

↳ Zobrazí naměřenou hladinu L_L .

10. Nastavení → Rozhraní

↳ Zobrazí výšku rozhraní L_I .

11. Nastavení → Vzdálenost

↳ Zobrazí vzdálenost D_L mezi referenčním bodem R a hladinou L_L .

12. Nastavení → Vzdálenost rozhraní

↳ Zobrazí vzdálenost D_I mezi referenčním bodem R a rozhraním L_I .

13. Nastavení → Kvalita signálu

↳ Zobrazí se kvalita signálu analyzovaného odrazu hladiny.

14. Nastavení → Mapování → Potvrdit vzdálenost


↳ Ujistěte se, že je nádoba zcela prázdná. Poté zvolte volitelná možnost **Prázdná nádrž**.

OZNÁMENÍ**Chybné měření v důsledku nesprávné dielektrické konstanty spodního média**

- ▶ Pokud pro Provozní režim = **Rozhraní + kapacitní** není spodní médium voda, musí se specifikovat dielektrická konstanta (hodnota DC) daného média: Nastavení → Rozšířené nastavení → Rozhraní → Hodnota Dk dolní fáze

OZNÁMENÍ**Chybné měření v důsledku nesprávné prázdné kapacity**

- ▶ V případě tyčových a lanových sond v obtocích, a pokud **Provozní režim = Rozhraní + kapacitní**, je správné měření možné pouze po stanovení prázdné kapacity. K tomuto účelu zvolte **Potvrdit vzdálenost = Prázdná nádrž** po instalaci sondy, když je nádrž zcela prázdná (krok 13 v předchozí tabulce).

 V případě koaxiálních sond je prázdná kapacita vždy zkalibrována z výroby.



71571745

www.addresses.endress.com
