

Hurtigveiledning Levelflex FMP55 FOUNDATION Fieldbus

Ledet radar



Disse anvisningene er en hurtigveiledning; de er ikke en erstatning for bruksanvisningen som gjelder enheten.

Du finner detaljert informasjon om enheten i bruksanvisningen og annen dokumentasjon:

Tilgjengelig for alle enhetsversjoner via:

- Internett: www.endress.com/deviceviewer
- Smarttelefon/nettbrett: *Endress+Hauser Operations App*

1 Tilknyttet dokumentasjon



2 Om dette dokumentet

2.1 Symboler

2.1.1 Sikkerhetssymboler



Dette symbolet varslar deg om en farlig situasjon. Hvis denne situasjonen ikke unngås, vil den føre til alvorlig personskade eller døden.

⚠ ADVARSEL

Dette symbolet varslar deg om en farlig situasjon. Hvis denne situasjonen ikke unngås, kan den føre til alvorlig eller dødelig personskade.

⚠ FORSIKTIG

Dette symbolet varslar deg om en farlig situasjon. Hvis denne situasjonen ikke unngås, kan den føre til mindre eller middels alvorlig personskade.

LES DETTE

Dette symbolet inneholder informasjon om prosedyrer og andre fakta som ikke fører til personskade.

2.1.2 El-symboler



Beskyttelsesjord (PE)

Jordingsklemmer som må være koblet til jord før andre koblinger gjøres.

Jordingsklemmene er plassert på inn- og utsiden av enheten.

- Innvendig jordingsklemme: Beskyttelsesjord er koblet til nettstrømmen.
- Utvendig jordingsklemme: Enhet er koblet til anleggets jordingsystem.

2.1.3 Verktøysymboler



Flattrekker



Unbrakonøkkel



Torx-skrutrekker



Fastnøkkel

2.1.4 Symboler for ulike typer informasjon og grafikk



Tillatt

Prosedyrer, prosesser eller handlinger som er tillatt



Forbudt

Prosedyrer, prosesser eller handlinger som er forbudt



Tips

Angir at dette er tilleggsinformasjon



Henviing til dokumentasjon



Illustrasjonshenviing



Melding eller individuelt trinn som må observeres

1, 2, 3

Trinn i en fremgangsmåte



Resultat av et trinn



Visuell kontroll

1, 2, 3, ...

Elementnumre

A, B, C, ...

Visning

2.1.5 Symboler på enheten

→ **Sikkerhetsanvisninger**

Følg sikkerhetsanvisningene i den tilknyttede bruksanvisningen

Koblingskablenes varmefasthet

Angir minimumsverdien for koblingskablenes varmefasthet

3 Grunnleggende sikkerhetsanvisninger

3.1 Krav til personalet

Følgende krav stilles til personalet:

- ▶ I tillegg til generell fagutdanning må de ha relevante kvalifikasjoner for den spesifikke funksjonen og oppgaven.
- ▶ De må være autorisert av anleggets eier/operatør
- ▶ De må være kjent med føderale/nasjonale forskrifter
- ▶ Må ha lest og forstått anvisningene i håndboken og tilleggsdokumentasjonen
- ▶ Følg anvisninger og overhold betingelser

3.2 Tiltenkt bruk

Bruksområde og medier

Måleenheten beskrevet i denne håndboken er bare tiltenkt for nivå- og grensesnittmåling av væsker. Avhengig av den bestilte versjonen kan måleenheten også måle potensielt eksplosive, brannfarlige, giftige og oksiderende medier.

Måleenheten kan bare brukes til følgende målinger, forutsatt at grenseverdiene oppgitt i "Tekniske data" og betingelsene angitt i håndboken og i den ekstra dokumentasjonen overholdes:

- ▶ Målte prosessvariabler: nivå- og/eller grensesnitthøyde
- ▶ Beregnbare prosessvariabler: volum eller masse i beholder med hvilken som helst form (beregnet fra nivået etter lineariseringsfunksjonen)

Følgende må gjøres for å holde måleenheten i god stand under brukstiden:

- ▶ Bruk bare måleenheten for medier som de prosessfuktede materialene har et tilstrekkelig resistensnivå mot.
- ▶ Overhold grenseverdiene oppgitt i "Tekniske data".

Feil bruk

Produsenten er ikke ansvarlig for skade som oppstår på grunn av feil eller ikke-tiltenkt bruk.

Verifisering ved spesialtilfeller:

- ▶ For spesialvæsker og væsker for rengjøring gir Endress+Hauser hjelp til å kontrollere korrosjonsmotstanden til de væskefuktede materialene, men gir ikke garanti eller påtar seg ansvar.

Restrisikoer

På grunn av varmeovergang fra prosessen så vel som strømtap i elektronikken kan temperaturen i elektronikkhuset og enhetene det inneholder (f.eks. displaymodul, hovedelektronikkmodul og I/U-elektronikkmodul) stige til 80 °C (176 °F). Når den er i drift, kan sensoren nå en temperatur nær mediumtemperaturen.

Fare for brennskader fra kontakt med overflater!

- ▶ Ved høye mediumtemperaturer må du sikre beskyttelse mot kontakt for å hindre forbrenningsskader.

3.3 Arbeidssikkerhet

Når du arbeider på og med enheten:

- ▶ Bruk personlig verneutstyr i samsvar med nasjonale forskrifter.

3.4 Driftssikkerhet

Fare for personskade!

- ▶ Bare bruk enheten hvis den er i skikkelig teknisk stand og uten feil og mangler.
- ▶ Operatøren har ansvar for at driften foregår uten interferens.

Modifiseringer av enheten

Uautoriserte modifikasjoner av enheten er ikke tillatt og kan føre til uforutsett fare.

- ▶ Hvis modifikasjoner likevel er påkrevd, må produsenten kontaktes.

Reparasjon

Slik oppnås driftssikkerhet og -pålitelighet:

- ▶ Bare utfør reparasjoner på enheten hvis de er uttrykkelig tillatt.
- ▶ Overhold nasjonale forskrifter om reparasjon av elektrisk utstyr.
- ▶ Bruk bare reservedeler og tilbehør fra originalprodusenten.

Fareområde

For å eliminere fare for personer eller anlegget når enheten brukes i fareområdet (f.eks. eksplosjonsvern, trykkbeholdersikkerhet):

- ▶ Kontroller typeskiltet for å kontrollere om den bestilte enheten kan brukes som tiltenkt i fareområdet.

- ▶ Overhold spesifikasjonene i den ekstra dokumentasjonen, som utgjør en nødvendig del av denne håndboken.

3.5 Produktsikkerhet

Denne måleenheten er utformet i samsvar med god teknisk praksis for å oppfylle moderne sikkerhetskrav, har blitt testet og sendt fra fabrikken i en driftsikker tilstand. Den er i samsvar med generelle sikkerhetsstandarder og lovpålagte krav.

LES DETTE

Hvis du åpner enheten i fuktige miljøer, vil noe av kapslingsgraden gå tapt

- ▶ Hvis enheten åpnes i et fuktig miljø, er ikke kapslingsgraden angitt på typeskiltet lenger gyldig. Dette kan også svekke sikker drift av enheten.

3.5.1 CE-merke

Målesystemet oppfylder lovkravene i gjeldende EU-direktiver. Disse er angitt i tilhørende EU-samsvarserklæring sammen med de anvendte standardene.

Produsenten bekrefter vellykket prøving av enheten ved å påføre CE-merket.

3.5.2 EAC-samsvar

Målesystemet oppfylder lovkravene i gjeldende EAC. Disse er angitt i tilhørende EAC-samsvarserklæring sammen med de anvendte standardene.

Produsenten bekrefter vellykket prøving av enheten ved å påføre EAC-merket.

4 Mottakskontroll og produktidentifisering

4.1 Mottakskontroll

Kontroller følgende under mottakskontroll:

- Er bestillingskodene på pakkseddelen og produktetiketten identiske?
- Er varene uskadde?
- Samsvarer dataene på typeskiltet med bestillingsinformasjonen på pakkseddelen?
- Eventuelt (se typeskiltet): følger sikkerhetsanvisningene (XA) vedlagt?



Hvis én av disse betingelsene ikke oppfylles, må du kontakte Endress+Hausers lokale salgskontor.

4.2 Produktidentifisering

Utstyret kan identifiseres på følgende måter:

- Spesifikasjoner på typeskilt
- Utvidet bestillingskode med oversikt over instrumentets funksjoner på pakkseddelen
- ▶ Angi serienummer fra typeskiltet i *W@M Device Viewer* (www.endress.com/deviceviewer)
 - ↳ All informasjonen om måleenheten og om omfanget av den tekniske dokumentasjonen som gjelder enheten, vises.

- ▶ Angi serienummeret fra typeskiltet i *Endress+Hauser Operations app* eller skann den todimensjonale matrisekoden på typeskiltet med kameraet
 - ↳ All informasjonen om måleenheten og om omfanget av den tekniske dokumentasjonen som gjelder enheten, vises.

4.3 Oppbevaring og transport

4.3.1 Oppbevaringstemperatur

- Tillatt oppbevaringstemperatur: -40 – +80 °C (-40 – +176 °F)
- Bruk originalemballasje.

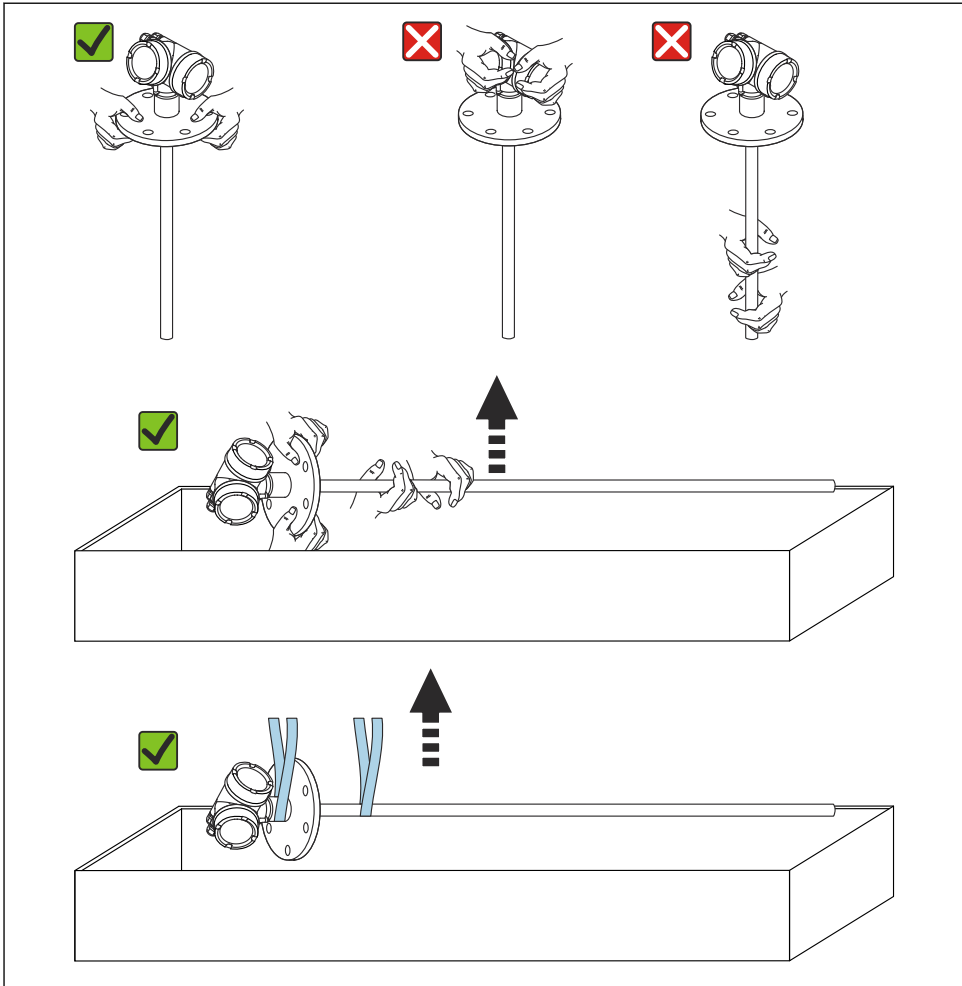
4.3.2 Transportere produktet frem til målepunktet

ADVARSEL

Hus eller stang kan bli skadet eller trukket av.

Fare for personskade!

- ▶ Transporter måleenheten til målepunktet i originalemballasjen eller ved prosesstilkoblingen.
- ▶ Alltid sikre løfteutstyr (stroppe, ører, osv.) ved prosesstilkoblingen og aldri heis enheten etter det elektroniske huset eller proben. Vær oppmerksom på enhetens tyngdepunkt slik at den ikke vipper eller glir utilsiktet.
- ▶ Følg sikkerhetsanvisningene og transportvilkårene for enheter over 18 kg (39,6 lbs) (IEC 61010).

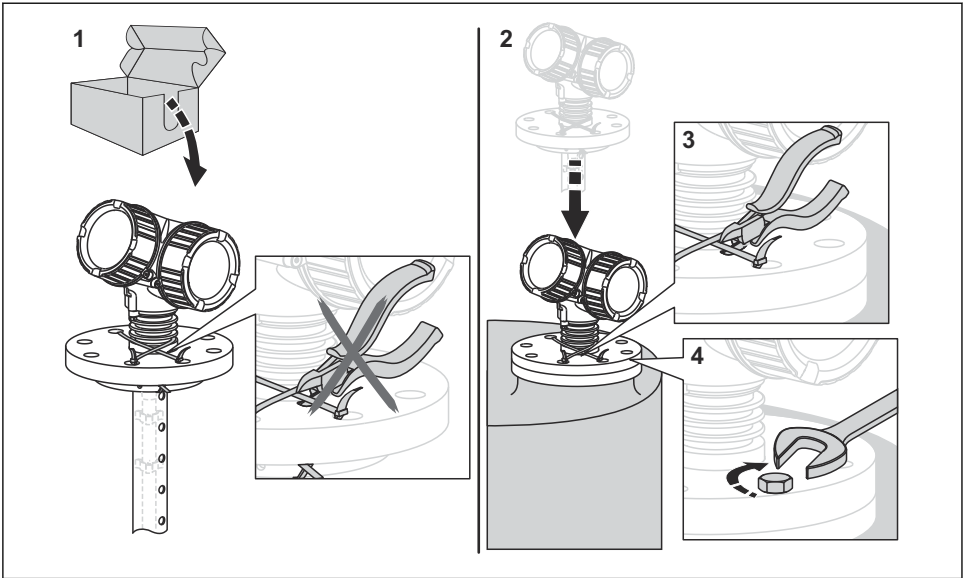


A0013920

LES DETTE

Transportlås i FMP55 med koaksial probe

- ▶ Det koaksiale røret er ikke fast koblet til elektronikkhuset i FMP55 med koaksial probe. Den festes på monteringsflensen med to buntebånd under transport. Disse buntebåndene må ikke løsnes under transport eller installasjon av enheten for å hindre avstandsstykket i å gli ved probestangen. De kan bare fjernes umiddelbart før prosessstilkoblingsflensen skrues på plass.

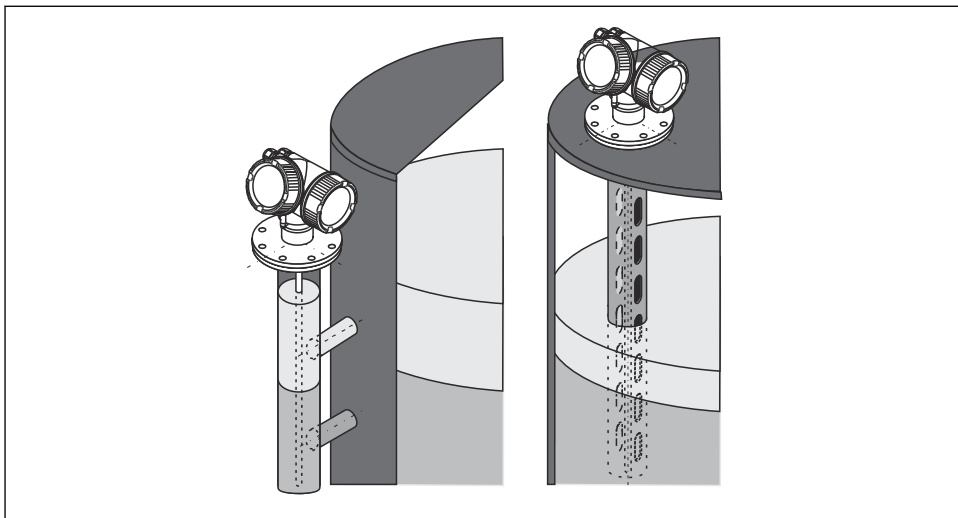


A0015471

5 Montering

5.1 Monteringskrav

5.1.1 Egnet monteringsposisjon



A0011281

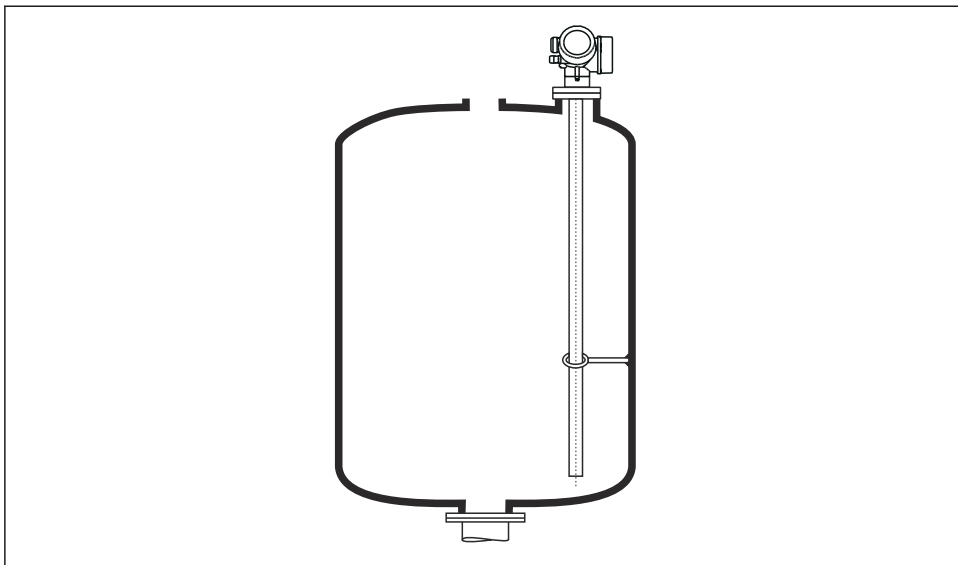
1 Monteringsposisjon for Levelflex FMP55

- Stangprober/kabelprober: monter i bypass-/målebrønnen.
- Koaksiale prober kan monteres i hvilken som helst avstand fra veggen.
- Når du monterer utendørs, kan det brukes et værbeskyttelsesdeksel til å beskytte enheten mot ekstreme værforhold.
- Minste avstand fra enden av probe til bunnen av beholderen: 10 mm (0.4 in)

5.1.2 Feste proben

Feste koaksiale prober

For WHG-godkjenning: en støtte er nødvendig for probelengder ≥ 3 m (10 ft).



A0012608

Koaksiale prober kan festes hvor som helst i jordingsrøret.

5.2 Montere enheten

5.2.1 Montere enheter med flens

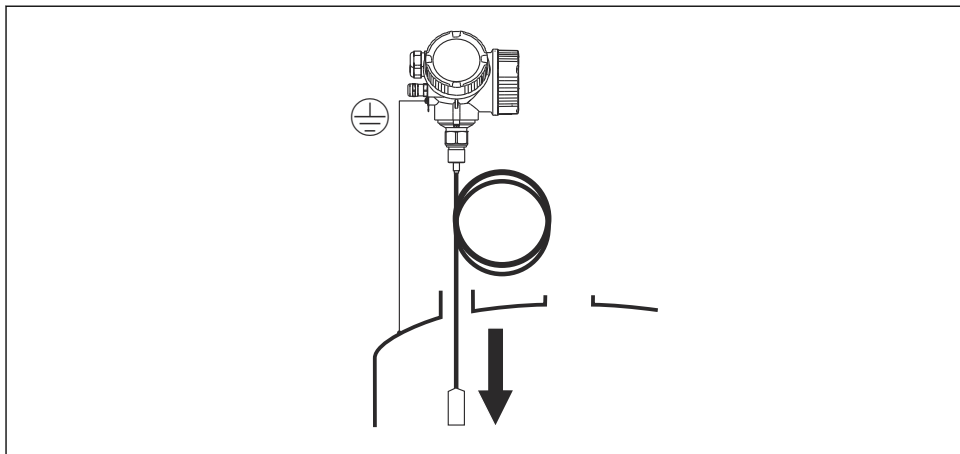
Hvis en tetning brukes til å montere enheten, må du bruke ubelagte metallskruer for å sikre god elektrisk kontakt mellom prosessflensen og probeflensen.

5.2.2 Montere kabelprober

LES DETTE

Elektrostatisk utladning kan skade elektronikken.

- ▶ Jord huset før kabelproben senkes ned i beholderen.



A0012852

Vær oppmerksom på følgende når kabelproben føres inn i beholderen:

- Vind kablet sakte ut og senk den forsiktig ned i beholderen.
- Kontroller at kablet ikke bøyes eller tvinnes.
- Unngå ukontrollert svinging av vekten, siden dette kan skade interne koblingsdeler i beholderen.

5.2.3 Dreie giverhuset

Giverhuset kan dreies, noe som gir enklere tilgang til koblingskammeret eller displaymodulen:

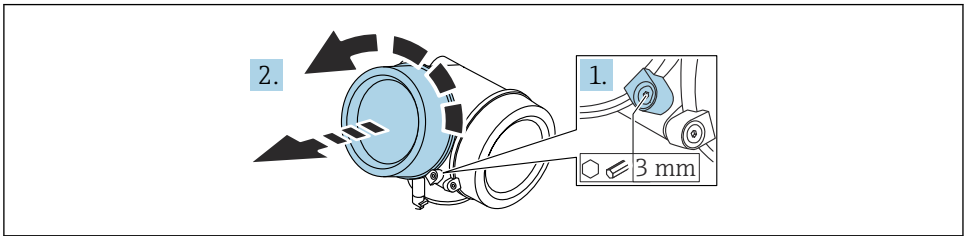


A0032242

1. Løsne festeskruen ved hjelp av en fastnøkkel.
2. Dreie huset i ønsket retning.
3. Stram festeskruen (1,5 Nm for plasthus; 2,5 Nm for hus i aluminium eller rustfritt stål).

5.2.4 Dreie displayet

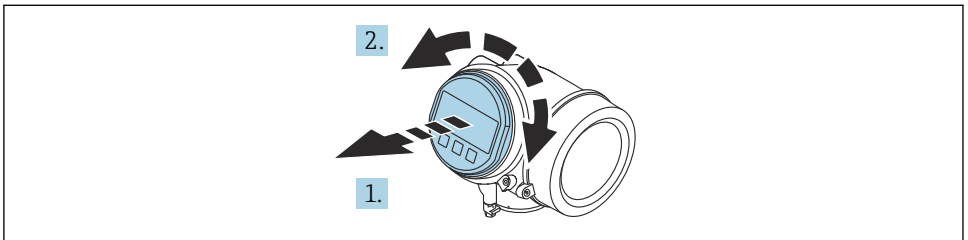
Åpne dekselet



A0021430

1. Løsne skruen til festeklemmen på dekselet på elektronikkrommet med en unbrakonøkkel (3 mm) og dreii klemmen 90 ° moturs.
2. Skru løs elektronikkromdekselet og kontroller dekseltetningen; bytt det om nødvendig.

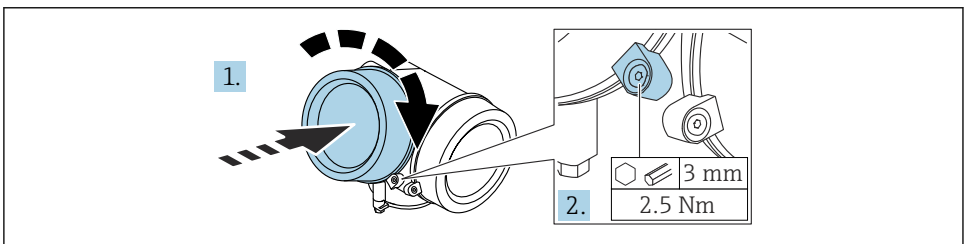
Dreie displaymodulen



A0036401

1. Dra displaymodulen ut med en forsiktig roterende bevegelse.
2. Vri displaymodulen til ønsket posisjon: maks. $8 \times 45^\circ$ i hver retning.
3. Før den oppkveilede kabelen inn i åpningen mellom huset og hovedelektronikkmodulen og plugg displaymodulen i elektronikkrommet til det aktiveres.

Lukke dekselet til elektronikkrommet



A0021451

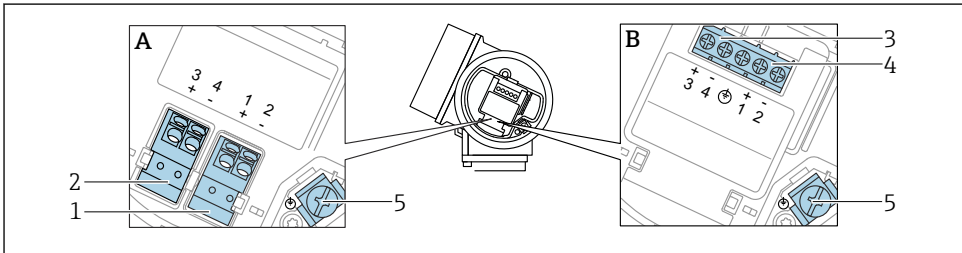
1. Skru ned dekselet til elektronikkrommet.
2. Drei festeklemmen 90 ° i klokkeretningen, og bruk en unbrakonøkkel (3 mm) til å stramme skruen på festeklemmen på elektronikkromdekselet med 2.5 Nm.

6 Elektrisk tilkobling

6.1 Tilkoblingskrav

6.1.1 Klemmetilordning

Klemmetilordning PROFIBUS PA / FOUNDATION Fieldbus



A0036500

2 Klemmetilordning PROFIBUS PA / FOUNDATION Fieldbus

A Uten integrert overspenningsvern

B Med integrert overspenningsvern

1 Tilkobling PROFIBUS PA / FOUNDATION Fieldbus: klemme 1 og 2, uten integrert overspenningsvern

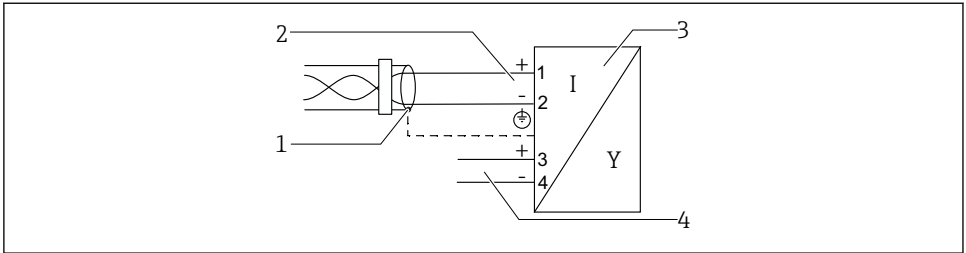
2 Tilkobling, bryterutgang (åpen kollektor): klemme 3 og 4, uten integrert overspenningsvern

3 Tilkobling, bryterutgang (åpen kollektor): klemme 3 og 4, med integrert overspenningsvern

4 Tilkobling PROFIBUS PA / FOUNDATION Fieldbus: klemme 1 og 2, med integrert overspenningsvern

5 Klemme for kabelskjerm

Blokkdiagram PROFIBUS PA / FOUNDATION Fieldbus



A0036530

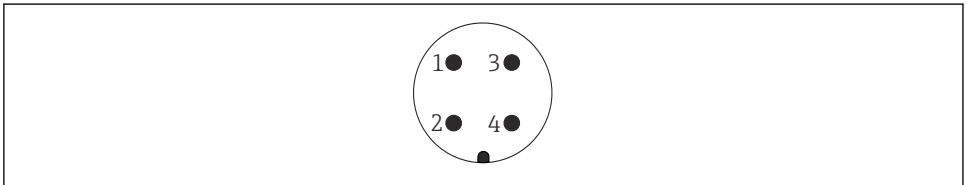
3 Blokkdiagram PROFIBUS PA / FOUNDATION Fieldbus

- 1 Kabelskjerm; overhold kabelspesifikasjon
- 2 Tilkobling PROFIBUS PA / FOUNDATION Fieldbus
- 3 Måleenhet
- 4 Bryterutgang (åpen kollektor)

6.1.2 Enhetsplugg



Ved enhetsversjonene med plugg trenger ikke huset å åpnes for å koble til signalkabelen.



A0011176

4 Pinnetilordning av 7/8" plugg

- 1 Signal -
- 2 Signal +
- 3 Ikke tilordnet
- 4 Skjerming

6.1.3 Forsyningsspenning

PROFIBUS PA, FOUNDATION Fieldbus

"Power Supply; Output" ¹⁾	"Approval" ²⁾	Klemmespenning
E: 2-tråds; FOUNDATION Fieldbus, bryterutgang G: 2-tråds; PROFIBUS PA, bryterutgang	<ul style="list-style-type: none"> ▪ Ikke-farlig ▪ Ex nA ▪ Ex nA[ia] ▪ Ex ic ▪ Ex ic[ia] ▪ Ex d[ia] / XP ▪ Ex ta / DIP ▪ CSA GP 	9 – 32 V ³⁾
	<ul style="list-style-type: none"> ▪ Ex ia / IS ▪ Ex ia + Ex d[ia] / IS + XP 	9 – 30 V ³⁾

1) Funksjon 020 i produktstrukturen

2) Funksjon 010 i produktstrukturen

3) Inngangsspenninger opp til 35 V ødelegger ikke enheten.

Polaritetsavhengig	Nei
Oppfyller FISCO/FNICO-krav ifølge IEC 60079-27	Ja

6.1.4 Overspenningsvern

Se bruksanvisningen.

6.2 Tilkobling av enheten

ADVARSEL

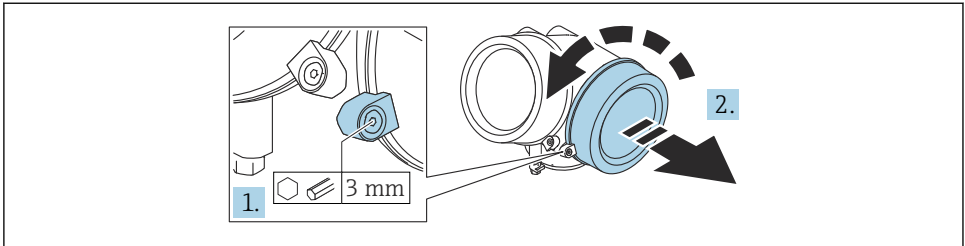
Eksplosjonsfare!

- ▶ Overhold gjeldende nasjonale standarder.
- ▶ Overhold spesifikasjonene i sikkerhetsanvisningene (XA).
- ▶ Bruk bare angitte kabelmuffer.
- ▶ Kontroller for å påse at strømforsyningen er forenlig med informasjonen på typeskiltet.
- ▶ Slå av strømforsyningen før du kobler til enheten.
- ▶ Koble den potensielt samsvarende linjen til den ytre jordingsklemmen før du bruker strømforsyningen.

Påkrevd verktøy/tilbehør:

- For enheter med en deksellås: unbrakonøkkel AF3
- Ledningsstripper
- Når du bruker standardiserte kabler: Én hylse for hver ledning som skal kobles til.

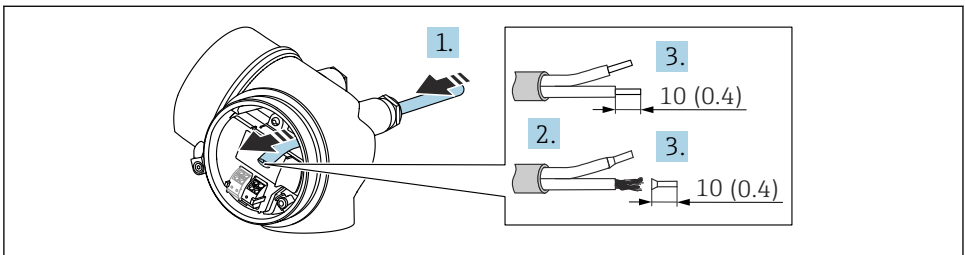
6.2.1 Åpne deksel



A0036418

1. Løsne skruen til festeklemmen på dekselet til tilkoblingsrommet med en unbrakonøkkel (3 mm) og drei klemmen 90 ° moturs.
2. Skru løs tilkoblingsromdekselet og kontroller dekseltetningen; bytt det om nødvendig.

6.2.2 Tilkobling

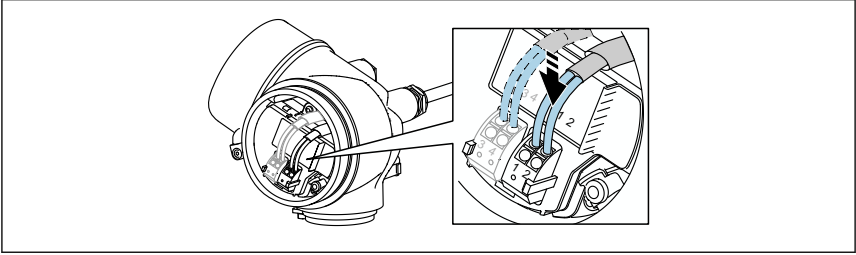


A0036418

5 Teknisk enhet: mm (in)

1. Skyv kablen gjennom kabelinnføringen. Ikke fjern tetningsringen fra kabelinngangen, da dette forringer tetningsevnen.
2. Fjern kabelmantelen.
3. Fjern kabelendene 10 mm (0.4 in). Hvis det er strandede kabler, må du også tilpasse hylser.
4. Trekk kabelmuffene godt til.

5. Koble til kabelen i samsvar med klemmetilordningen.

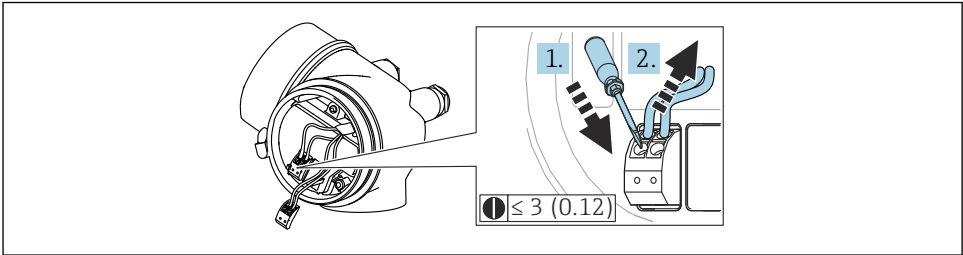


A0034662

6. Hvis du bruker skjermede kabler: Koble kabelskjermen til jordingsklemmen.

6.2.3 Pluggbare fjærklemmer

Den elektriske tilkoblingen for enhetsversjoner uten integrert overspenningsvern er via pluggbare fjærklemmer. Stive ledere eller fleksible ledere med hylser kan settes inn direkte i klemmen uten å bruke spaken, og opprette en kontakt automatisk.



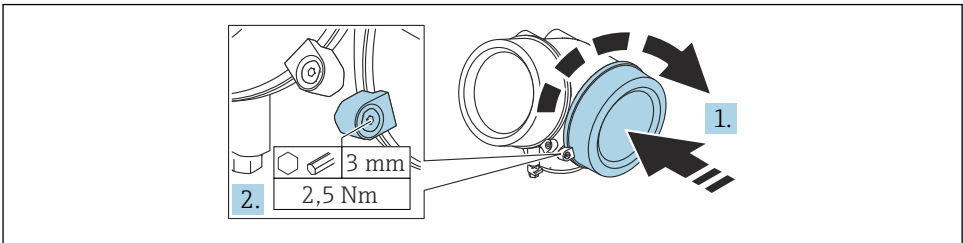
A0013661

- 6 Teknisk enhet: mm (in)

Slik fjerner du kabelen fra klemmen igjen:

1. Bruk en flattrekker ≤ 3 mm, trykk ned på spalten mellom de to klemmehullene
2. Trekk samtidig kabelenden ut av klemmen.

6.2.4 Lukke dekselet til tilkoblingsrommet



A0021491

1. Skru ned dekselet til tilkoblingsrommet.
2. Drei festeklemmen 90 ° i klokkeretningen, og bruk en unbrakonøkkel (3 mm) til å stramme skruen på festeklemmen på tilkoblingsromdekselet med 2.5 Nm.

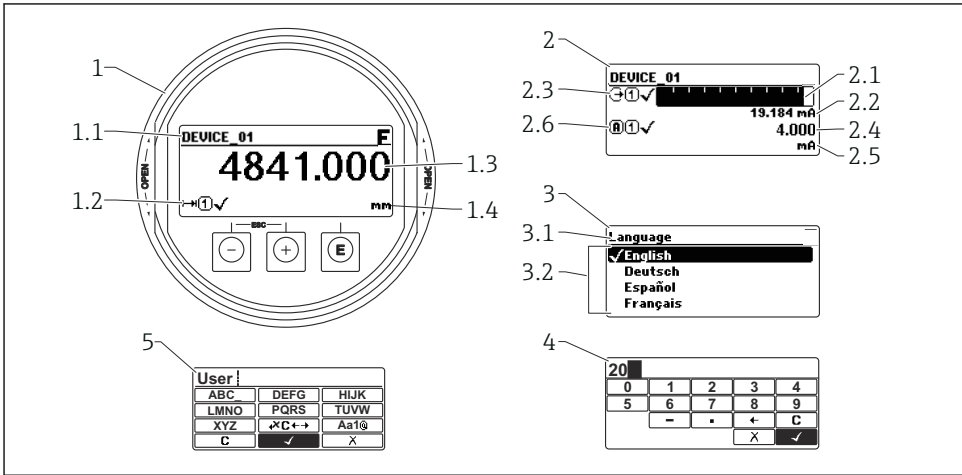
7 Betjeningsalternativer

Enheten kan betjenes slik:

- Betjening via betjeningsmeny (display)
- DeviceCare og Fieldcare, se bruksanvisning
- SmartBlue (app), Bluetooth (valgfritt), se bruksanvisning

7.1 Betjeningsmenyens oppbygning og funksjon

7.1.1 Display



A0012635

7 Visionsformat på display- og betjeningsmodulen

- 1 Display for målt verdi (1 verdi maks. størrelse)
 - 1.1 Topptekst inneholdende tagg og feilsymbol (hvis en feil er aktiv)
 - 1.2 Måleverdisymboler
 - 1.3 Målt verdi
 - 1.4 Enhet
- 2 Display for målt verdi (stolpediagram + 1 verdi)
 - 2.1 Stolpediagram for måleverdi 1
 - 2.2 Målt verdi 1 (herunder enhet)
 - 2.3 Målte verdisymboler for målt verdi 1
 - 2.4 Målt verdi 2
 - 2.5 Enhet for målt verdi 2
 - 2.6 Målte verdisymboler for målt verdi 2
- 3 Visualisering av en parameter (her: parameter med utvalgsliste)
 - 3.1 Topptekst med parameternavn og feilsymbol (hvis en feil er aktiv)
 - 3.2 Utvalgsliste; merker den aktuelle parameterverdien.
- 4 Inndatamatrise for numre
- 5 Inndatamatrise for alfanumeriske tegn og spesialtegn

7.1.2 Betjeningselementer

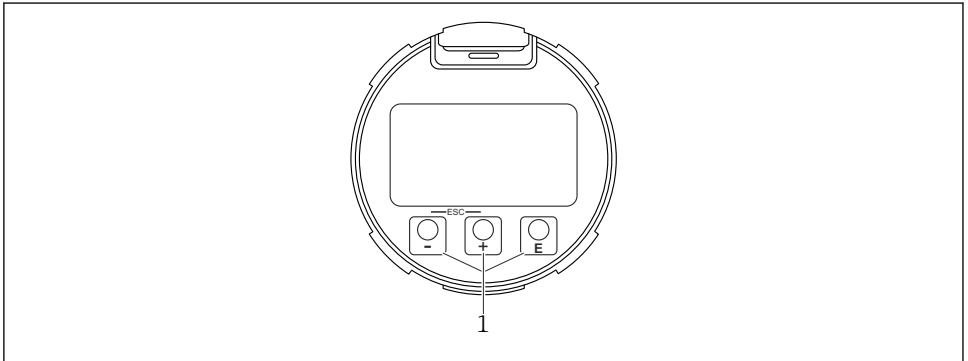
Funksjoner

- Visning av måleverdier og feil og merknadsmeldinger
- Bakgrunnsbelysning, som bytter fra grønt til rødt ved en feil
- Enhetsdisplayet kan fjernes for enklere drift



Enhets displayet er tilgjengelige med det ytterligere tilvalget for trådløs Bluetooth®-teknologi.

Bakgrunnsbelysning slås av eller på avhengig av forsyningsspenningen og strømforbruket.



A0039284

8 Visningsmodul

1 Betjeningstaster

Tasttilordning

- Tast **+**
 - Navigere nedover i utvalgslisten
 - Redigere tallverdiene eller tegnene i en funksjon
- Tast **□**
 - Navigere oppover i utvalgslisten
 - Redigere tallverdiene eller tegnene i en funksjon
- Tast **E**
 - *I displayet for målt verdi:* Et kort trykk på tasten åpner betjeningsmenyen.
 - *Hvis du trykker på tasten for 2 s,* åpnes kontekstmenyen.
 - *På menyen, undermeny:* Trykke kort på tasten:
 - Den valgte menyen, undermenyen eller parameteren åpnes.
 - Trykke på tasten for 2 s i en parameter:
 - Hjelpeteksten for parameterens funksjon åpnes (hvis tilgjengelig).
 - *I et tekst- og tallredigeringsprogram:* Trykk kort på tasten:
 - Den valgte gruppen åpnes.
 - Utfører den valgte handlingen.
 - Utfører den valgte handlingen.

- \oplus -tast og \ominus -tast (ESC-funksjon – trykk på tastene samtidig)
 - *På menyen, undermeny:* Trykke kort på tasten:
 - Det gjeldende menynivået avsluttes, og du tas til nivået over.
 - Hvis hjelpeteksten til en parameter er åpen, lukkes hjelpeteksten.
 - Ved å trykke på tasten for 2 s går du tilbake til displayet for målt verdi ("startposisjon").
 - *I et tekst- og tallredigeringsprogram:* Tekst- eller tallredigeringsprogrammet lukkes uten at endringer tas i bruk.
- \square -tast og \boxminus -tast (trykk på taster samtidig)
 - Reduserer kontrasten (lysere innstilling).
- \oplus -tast og \boxminus -tast (trykk på og hold tastene samtidig)
 - Øker kontrasten (mørkere innstilling).

7.2 Tilgang til betjeningsmenyen via det lokale displayet

Parameter/undermeny	Betydning	Beskrivelse
Language ¹⁾	Definerer betjeningsspråket på lokaldisplayet	BA01054F
Setup	Når verdiene er fastsatt for oppsettparameterne, er målingen som regel fullstendig konfigurert.	
Setup→Mapping	Kartlegging av interferensekkoer	
Setup→Advanced setup	Inneholder ytterligere undermenyer og parametere <ul style="list-style-type: none"> ▪ For mer tilpasset konfigurasjon av målingen (tilpasning til spesielle målevilkår). ▪ For konvertering av den målte verdien (skalering, linearisering). ▪ For skalering av utgangssignalet. 	
Diagnostics	Inneholder de viktigste parameterne for å diagnostisere enhetens tilstand	
Expert ²⁾	Inneholder alle parameterne for enheten (inkludert dem som allerede finnes i en av de andre menyene). Denne menyen er organisert i henhold til enhetens funksjonsblokker.	GP01015F

- 1) Hvis du betjener enheten via betjeningsverktøy (f.eks. FieldCare), er parameteren Language plassert under "Setup→Advanced setup→Display"
- 2) Når du henter frem "Expert"-menyen, blir du alltid bedt om en tilgangskode. Hvis det ikke er definert en kundespesifikk tilgangskode, må "0000" angis.


7.2.1 Åpner kontekstmenyen

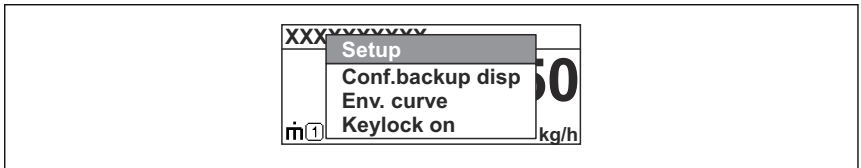
Ved hjelp av kontekstmenyen kan brukeren hente frem følgende menyer raskt og direkte fra driftsdisplayet:

- Setup
- Conf. backup disp.
- Innhyllingskurve
- Keylock on



Hente frem og lukke kontekstmenyen

Brukeren er i driftsdisplayet.



1. Trykk på  for 2 s.
 - ↳ Kontekstmenyen åpnes.



A0037872

2. Trykk på  +  samtidig.
 - ↳ Kontekstmenyen er lukkes og driftsdisplayet vises.

Hente frem menyen via kontekstmenyen

1. Åpne kontekstmenyen.
2. Trykk på  for å navigere til den ønskede menyen.
3. Trykk på  for å bekrefte valget.
 - ↳ Den valgte menyen åpnes.

8 Idriftsetting

8.1 Slå på enheten

- ▶ Slå på nettspenningen (sikringsboks).

Enheten er slått på.

8.1.1 Deaktivere skrivebeskyttelse

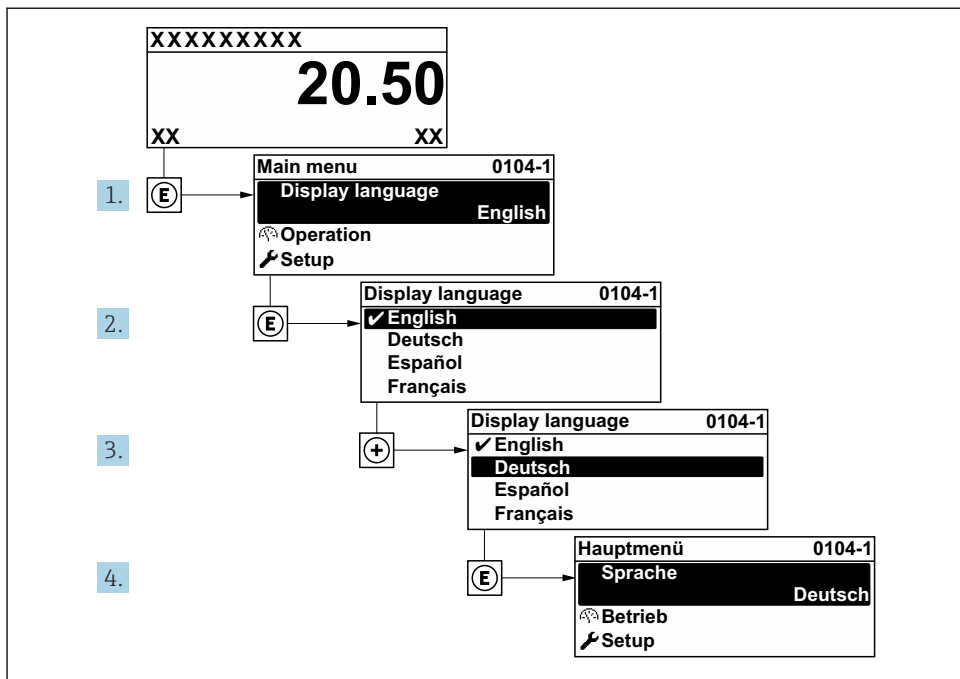
Hvis enheten er skrivebeskyttet, må skrivebeskyttelsen først deaktiveres.



Se bruksanvisningen for enheten for dette formålet:
BA01054F (FMP55, FOUNDATION Fieldbus)

8.2 Angivelse av betjeningspråket

Fabrikkinnstilling: Engelsk eller bestilt lokalspråk

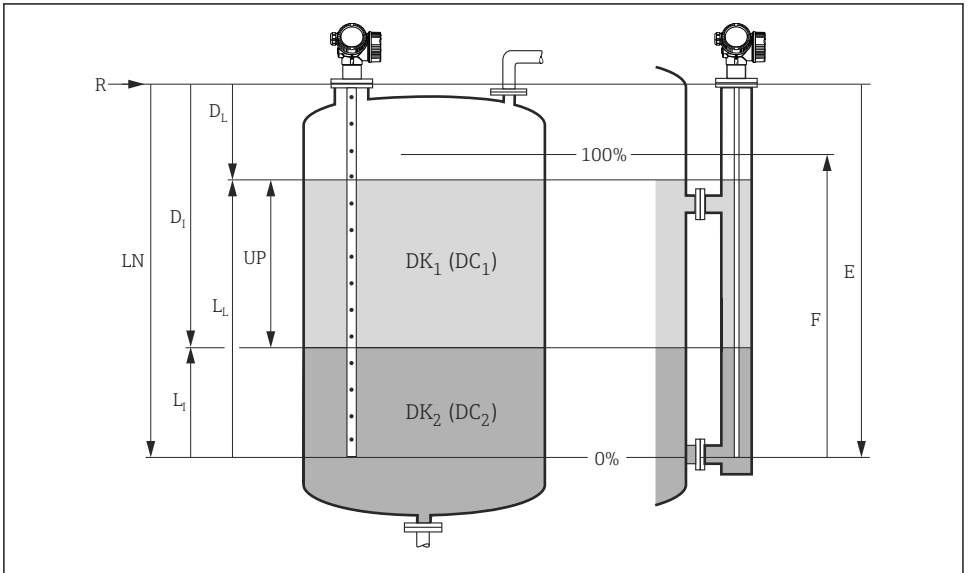


A0029420

9 Eksempel på visning på lokalspråk

8.3 Enhetskonfigurasjon

8.3.1 Konfigurere grensesnittmåling



A0011177

10 Konfigurasjonsparametere for grensesnittmåling

R = Referansepunkt for måling

E = Empty calibration (= nullpunkt)

F = Full calibration (= spenn)

LN = probelengde

OPP = Measured thickness upper layer

D_1 = Interface distance (avstand fra flens til DK_2)

L_1 = Interface

D_2 = Distance

L_2 = Level

1. Setup → Device tag

↳ Angi enhetsbeskrivelsen.

2. Setup → Operating mode

↳ Velg **Interface with capacitance** alternativ.

3. Setup → Distance unit

↳ Velg lengdeenheten.

4. Setup → Tank type

↳ Velg tanktype.

5. Setup → Tube diameter (bare for "Tank type" = "Bypass / pipe")

↳ Angi diameteren til omløps- eller målebrønnen.

6. **Setup → DC value**
 - ↳ Angi dielektrisitetskonstanten for øvre medium
7. **Setup → Empty calibration**
 - ↳ Angi den tomme avstanden E (avstand fra referansepunktet R til 0 %-merket).
8. **Setup → Full calibration**
 - ↳ Angi den fulle avstanden F (avstand fra 0 %-merket til 100 %-merket).
9. **Setup → Level**
 - ↳ Viser det målte nivået L_L .
10. **Setup → Interface**
 - ↳ Viser grensesnitt høyden L_I .
11. **Setup → Distance**
 - ↳ Viser avstanden D_L mellom referansepunkt R og nivå L_L .
12. **Setup → Interface distance**
 - ↳ Viser avstanden D_I mellom referansepunkt R og grensesnitt L_I .
13. **Setup → Signal quality**
 - ↳ Viser signalkvaliteten på det analyserte nivåekkoet.
14. **Setup → Mapping → Confirm distance**
 - ↳ Kontroller at beholderen er helt tom. Velg deretter **Tank empty** alternativ.

LES DETTE

Feil måling på grunn av uriktig dielektrisitetskonstant for nedre medium

- ▶ Hvis nedre medium ikke er vann for Operating mode = **Interface with capacitance**, må dielektrisitetskonstanten (DC-verdien) for mediet angis: Setup → Advanced setup → Interface → DC value lower medium

LES DETTE

Feil måling på grunn av uriktig tom kapasitans

- ▶ Ved stang- og kabelprober i omløpet og hvis **Operating mode = Interface with capacitance**, er riktig måling mulig først når den tomme kapasitansen er bestemt. For dette formålet velger du **Confirm distance = Tank empty** etter at proben er installert når tanken er helt tom (trinn 13 i tabellen over).



Den tomme kapasitansen kalibreres alltid utenfor fabrikken ved koaksiale prober.



71571735

www.addresses.endress.com
