

Çalıştırma Talimatları CYR52

Ultrasonik temizleme



İçindekiler








1	Bu doküman hakkında	4	11	Aksesuarlar	28
1.1	Uyarılar	4	12	Teknik bilgi	29
1.2	Kullanılan semboller	4	12.1	Çıkış	29
2	Temel güvenlik talimatları	5	12.2	Güç beslemesi	29
2.1	Personel için gereksinimler	5	12.3	Çevre koşulları	29
2.2	Kullanım amacı	5	12.4	Mekanik yapı	29
2.3	İş yeri güvenliği	5			
2.4	Çalışma güvenliği	5	İndeks	31	
2.5	Ürün güvenliği	6			
3	Ürün açıklaması	7			
3.1	Ürün tasarımı	7			
4	Teslimatın kabul edilmesi ve ürünün tanımlanması	10			
4.1	Teslimatın kabul edilmesi	10			
4.2	Ürün tanımlaması	10			
4.3	Teslimat kapsamı	11			
5	Montaj	12			
5.1	Montaj gereksinimleri	12			
5.2	Ultrasonik dönüştürücü montajı	17			
5.3	Ultrasonik jeneratörün montajı	18			
5.4	Montaj sonrası kontrolü	21			
6	Elektrik bağlantısı	22			
6.1	Cihazın bağlanması	22			
6.2	Bağlantı sonrası kontrol	23			
7	Devreye alma	24			
7.1	Fonksiyon kontrolü	24			
7.2	Konfigürasyon yönetimi	24			
8	Hata teşhisi ve arıza giderme	25			
8.1	Genel arıza giderme	25			
9	Bakım	26			
9.1	Temizlik	26			
10	Onarım	27			
10.1	Genel bilgiler	27			
10.2	Yedek parçalar	27			
10.3	İade	27			
10.4	İmha	27			

1 Bu doküman hakkında

1.1 Uyarılar

Bilgilerin yapısı	Anlamı
<p>⚠ TEHLİKE</p> <p>Nedenleri (sonuçları) Uyulmaması halinde olabilecekler (geçerliyse) ▶ Düzeltme eylemi</p>	<p>Bu işaret, tehlikeli durumları belirtir. Tehlikeli durum engellenmediği takdirde ölümcül veya ciddi yaralanmalar oluşacaktır.</p>
<p>⚠ UYARI</p> <p>Nedenleri (/sonuçları) Uyulmaması halinde olabilecekler (geçerliyse) ▶ Düzeltme eylemi</p>	<p>Bu işaret, tehlikeli durumları belirtir. Tehlikeli durum engellenmediği takdirde ölümcül veya ciddi yaralanmalar oluşabilir.</p>
<p>⚠ DİKKAT</p> <p>Nedenleri (/sonuçları) Uyulmaması halinde olabilecekler (geçerliyse) ▶ Düzeltme eylemi</p>	<p>Bu işaret, tehlikeli durumları belirtir. Tehlikeli durum engellenmediği takdirde hafif veya daha ciddi yaralanmalar oluşabilir.</p>
<p>DUYURU</p> <p>Neden/durum Uyulmaması halinde olabilecekler (geçerliyse) ▶ Eylem/not</p>	<p>Bu işaret, maddi hasara neden olabilecek durumlara karşı uyarır.</p>

1.2 Kullanılan semboller

	Ek bilgi, ipucu
	İzin verilen veya tavsiye edilen
	İzin verilmeyen veya tavsiye edilmeyen
	Cihaz dokümantasyonu referansı
	Sayfa referansı
	Grafik referansı
	Adım sonucu

2 Temel güvenlik talimatları

2.1 Personel için gereksinimler

- Ölçüm sisteminin montajı, devreye alınması, çalıştırılması ve bakımı sadece bu görevler için eğitilmiş teknik personel tarafından gerçekleştirilmelidir.
- Teknik personel, tesis operatörü tarafından belirtilen işlemleri yapmak üzere yetkilendirilmiş olmalıdır.
- Teknik personel bu Çalıştırma Talimatlarını okumuş ve anlamış olmalı ve belirtilen talimatlara uymalıdır.
- Arızalar sadece yetkili ve özel eğitimli personel tarafından onarılmalıdır.



Çalıştırma Talimatlarında açıklanmayan onarımlar sadece doğrudan üreticinin tesislerinde veya Servis Birimi tarafından gerçekleştirilebilir.

2.2 Kullanım amacı

CYS52 ultrasonik temizleme sistemi, borulara takılan sıvılardaki bulanıklık sensörlerini temizlemek için kullanılır.

Bu cihazın belirtilenin dışında herhangi bir amaç doğrultusunda kullanılması can güvenliği ve tüm ölçüm sistemi açısından bir tehlike teşkil etmekte olup, bu şekilde kullanılması yasaktır.

Üretici, yanlış veya amaç dışı kullanımdan kaynaklanan hasardan sorumlu değildir.

2.3 İş yeri güvenliği

Kullanıcı olarak aşağıdaki güvenlik şartlarına uyma sorumluluğu size aittir:

- Montaj kuralları
- Yerel standartlar ve düzenlemeler

Elektromanyetik uyumluluk

- Ürün, endüstriyel uygulamalarla ilgili uluslararası standartlara uygun şekilde elektromanyetik uyumluluk açısından test edilmiştir.
- Belirtilen elektromanyetik uyumluluğun sağlanabilmesi için ürün bu Kullanım Talimatlarında belirtilen şekilde bağlanmalıdır.

2.4 Çalışma güvenliği

Tüm ölçüm noktasını devreye almadan önce:

1. Tüm bağlantıların doğru olduğunu onaylayın.
2. Elektrik kablolarında ve hortum bağlantılarında hasar bulunmadığından emin olun.
3. Hasarlı ürünleri çalıştırmayın ve kaza eseri çalışmalarını engelleyin.
4. Hasarlı ürünleri arızalı olarak etiketleyin.

Çalışma sırasında:

- ▶ Arızalar giderilemiyorsa:
ürünler kullanımdan çıkarılmalıdır ve kaza eseri çalışmalarına karşı korunmalıdır.

2.5 Ürün güvenliği

2.5.1 En güncel teknoloji

Ürün, güvenlik açısından en son teknolojiye göre tasarlanmış olup, test edilmiş ve üretim yerinden kullanım güvenliğini sağlayacak şekilde ayrılmıştır. İlgili tüm düzenlemelere ve uluslararası standartlara uyulmuştur.

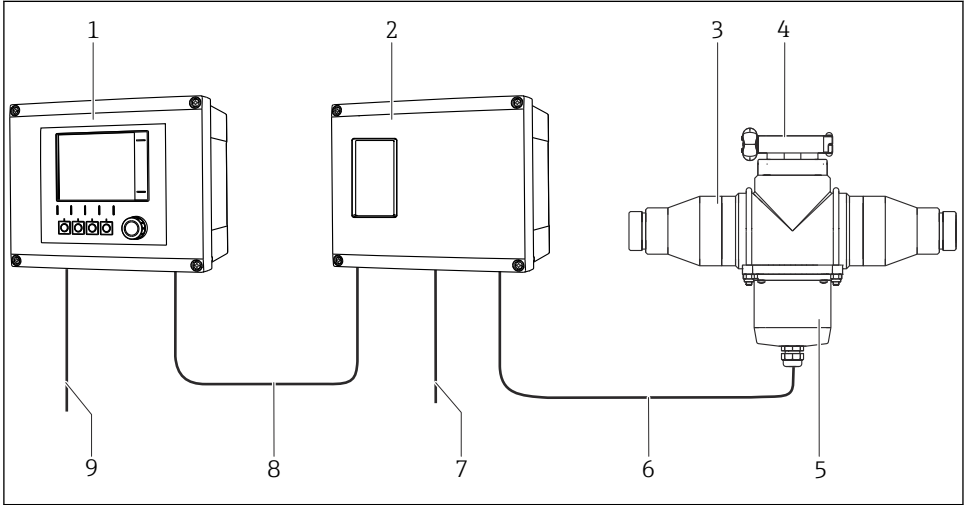
3 Ürün açıklaması

3.1 Ürün tasarımı

3.1.1 Ölçüm sistemi

Tam bir ölçüm sisteminde bulunanlar:

- Ultrasonik jeneratör
- Ultrasonik dönüştürücü
- Bulanıklık sensörüne sahip düzenek veya boru
- Liquiline CM44x transmitter

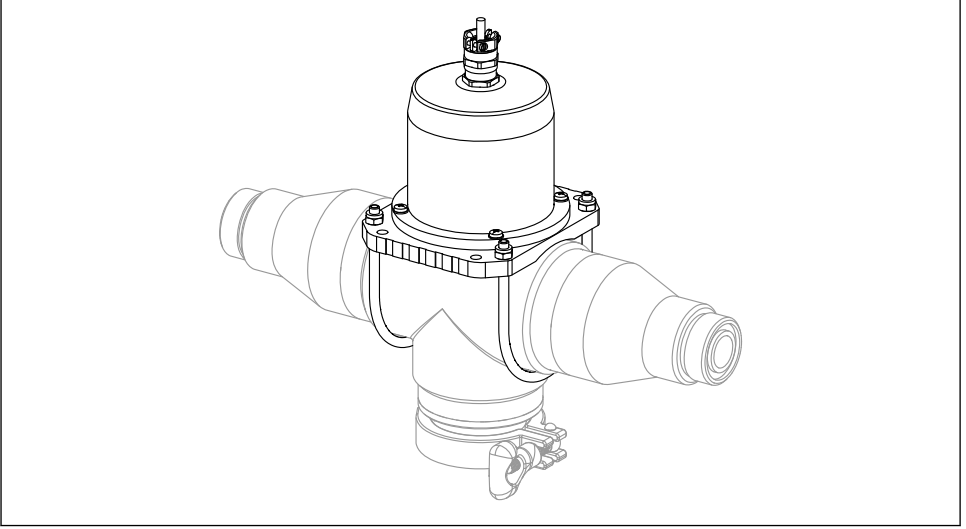


A0038480

1 Flowfit CUA252 düzeneği ile ultrasonik temizleme

- 1 Liquiline CM44x transmitter
- 2 Ultrasonik jeneratör
- 3 Flowfit CUA252 akış düzeneği
- 4 Bulanıklık sensörü için kelepçe bağlantısı
- 5 Ultrasonik dönüştürücü
- 6 Ultrasonik dönüştürücü için güç beslemesi kablosu
- 7 Ultrasonik jeneratör için ana elektrik şebekesi voltaj kablosu
- 8 Kontrol kablosu
- 9 Transmitter için ana elektrik şebekesi voltaj kablosu

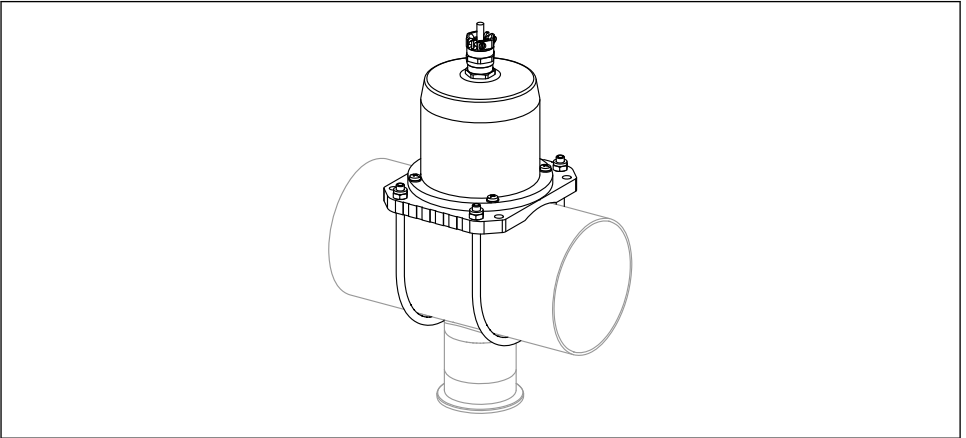
3.1.2 Flowfit CUA252 akış düzeneğine sahip ultrasonik dönüştürücü



A0039566

2 Flowfit CUA252 düzeneğindeki ultrasonik dönüştürücü

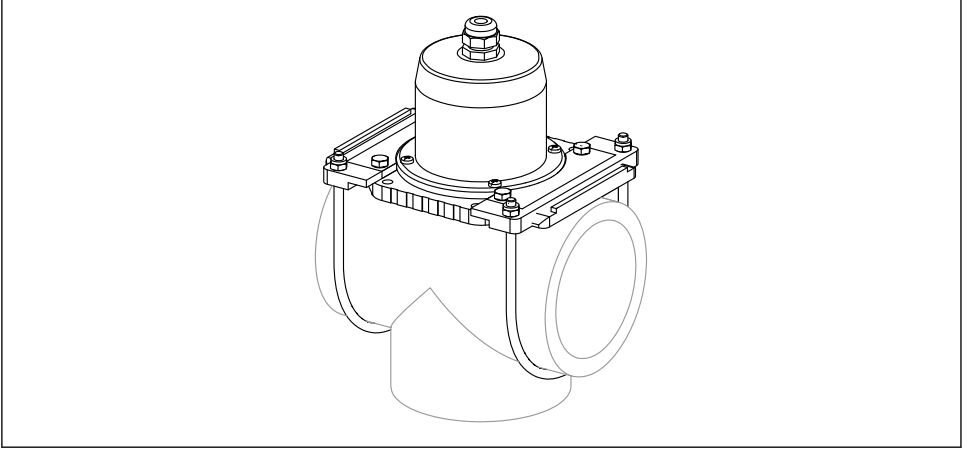
3.1.3 Flowfit CUA262 akış düzeneğine sahip ultrasonik dönüştürücü



A0039567

3 Flowfit CUA262 düzeneğindeki ultrasonik dönüştürücü

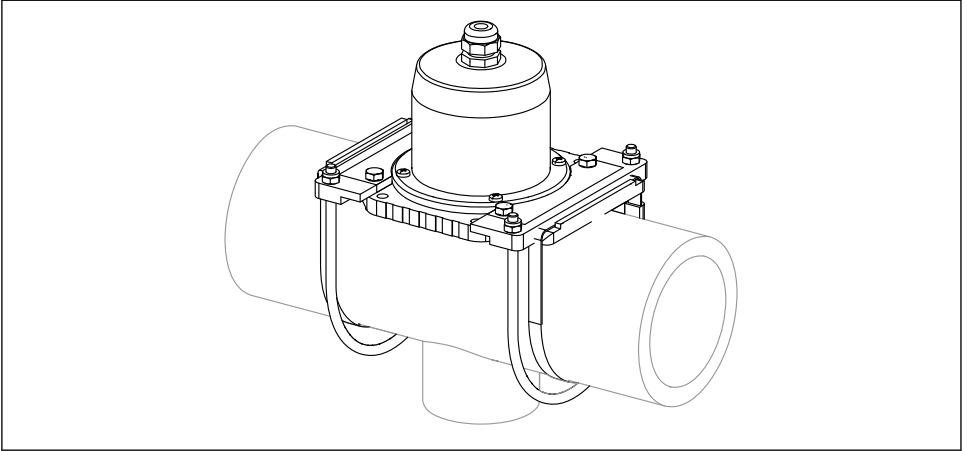
3.1.4 CUS31 düzeneğine sahip ultrasonik dönüştürücü



A0039571

4 CUS31 düzeneğine sahip ultrasonik dönüştürücü

3.1.5 Boru üzerindeki ultrasonik dönüştürücü



A0039569

5 Boruya monte edilmiş ultrasonik dönüştürücü

4 Teslimatın kabul edilmesi ve ürünün tanımlanması

4.1 Teslimatın kabul edilmesi

1. Paketin hasar görmediğinden emin olun.
 - ↳ Pakette herhangi bir hasar varsa tedarikçiyi uyarın. Sorun çözümlenene kadar hasarlı paketi ellemeyin.
2. Paket içeriğinin hasar görmediğinden emin olun.
 - ↳ Teslimat içeriğinde herhangi bir hasar varsa tedarikçiyi uyarın. Sorun çözümlenene kadar hasarlı ürünlere dokunmayın.
3. Teslimatın eksiksiz olduğundan ve eksik parça olmadığından emin olun.
 - ↳ Nakliye dokümanlarını siparişiniz ile karşılaştırın.
4. Ürünün saklanması ve depolanmasında kullanılan ambalaj darbelere ve neme karşı koruma sağlamalıdır.
 - ↳ Bu amaçla en iyi korumayı orijinal paket sağlar. İzin verilen ortam koşullarına uyduğunuzdan emin olun.

Herhangi bir sorunuz olduğunda lütfen tedarikçinize veya yerel satış merkezimize başvurun.

4.2 Ürün tanımlaması

4.2.1 İsim plakası

İsim plakası cihaz hakkındaki şu bilgileri içerir:

- Üretici tanımlaması
- Sipariş kodu
- Genişletilmiş sipariş kodu
- Seri numarası
- Güvenlik bilgileri ve uyarılar

► İsim plakası üzerindeki bilgileri sipariş ile karşılaştırın.

4.2.2 Ürün tanımlaması

Ürün sayfası

www.endress.com/cyr52

Sipariş kodu

Ürününüzün sipariş kodunu ve seri numarasını şu yerlerde bulabilirsiniz:

- İsim plakasında
- Teslimat kağıtlarında

Ürün hakkında bilgi

1. www.endress.com adresine gidin.
2. Sayfada arama (büyüteç sembolü): Geçerli seri numarası girin.

3. Arama yapın (büyüteç).

- ↳ Ürün yapısı açılan bir popup pencerede görüntülenir.

4. Ürüne genel bakışı tıklayın.

- ↳ Yeni bir pencere açılır. Burada, ürün dokümantasyonu da dahil olmak üzere cihazınızla ilgili bilgileri doldurun.

4.2.3 Üretici adresi

Endress+Hauser Conducta GmbH+Co. KG
Dieselstraße 24
D-70839 Gerlingen

4.3 Teslimat kapsamı

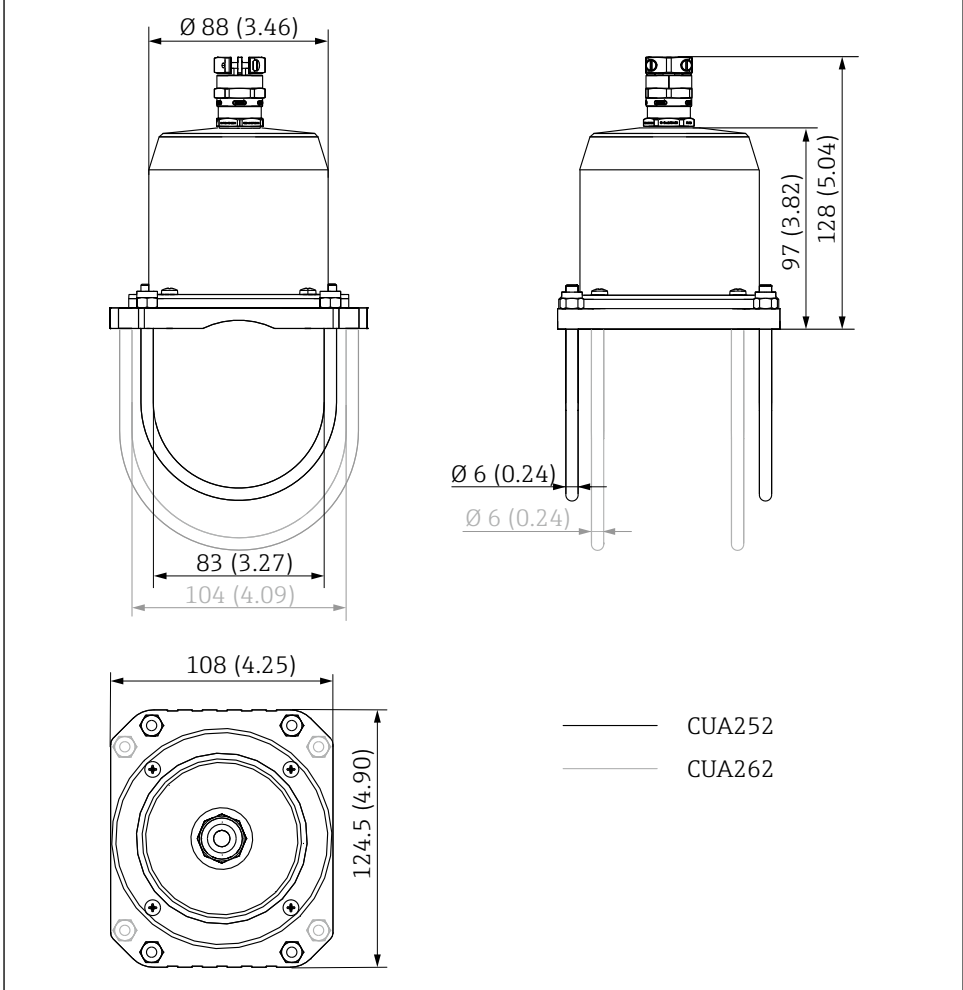
Teslimat kapsamı şunlardan oluşur:

- 1 x ultrasonik jeneratör
- 1 x ultrasonik dönüştürücü
- 1 x temizleme bezi
- 1 x dolgu macunu tüpü
- Cihaz versiyonu siparişine bağlı olarak montaj malzemesi
- 1 x Kullanım Talimatları

5 Montaj

5.1 Montaj gereksinimleri

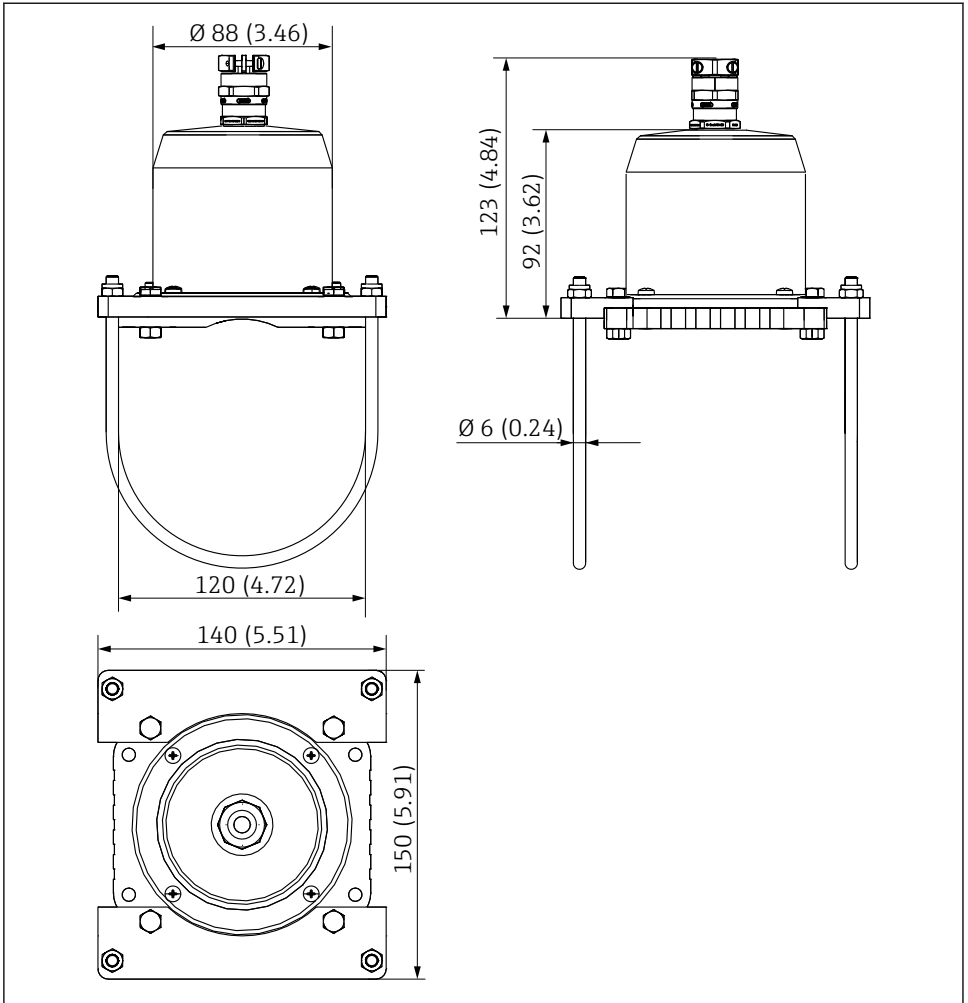
5.1.1 Ultrasonik dönüştürücünün boyutları



A0022750

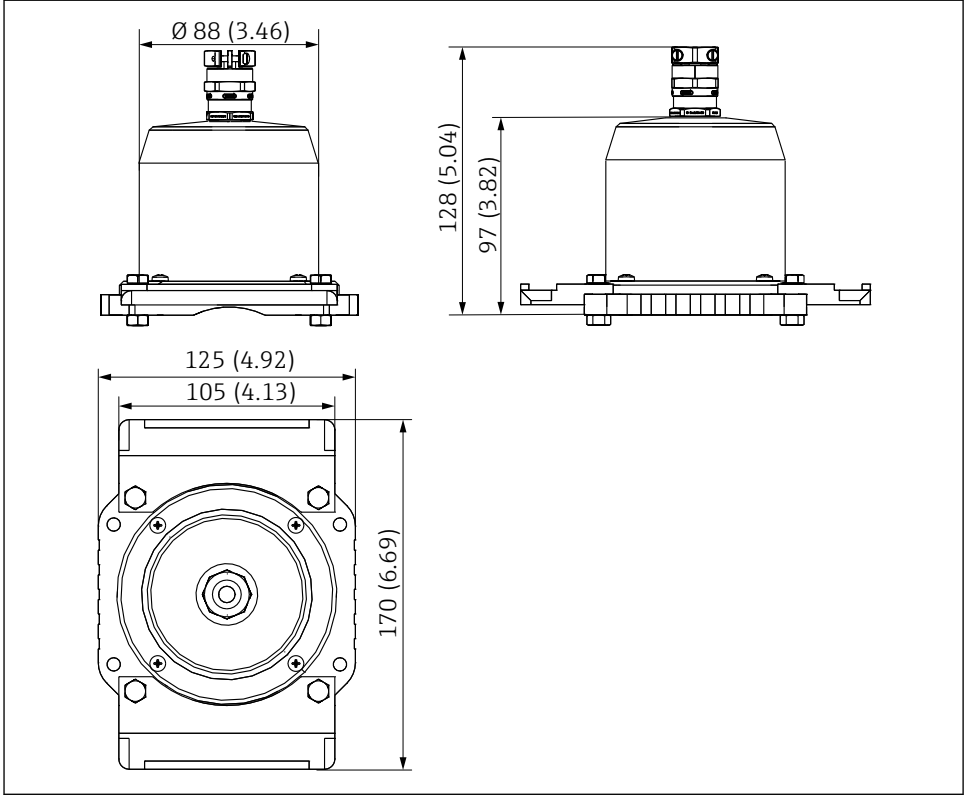
6 CUA252 ve CUA262 için boyutlar. Mühendislik birimi: mm (inç)

- Ultrasonik dönüştürücü olması durumunda, güç beslemesi kablosu için kablo rakorunun üzerinde yakl. 100 mm (3,9 in) boşluğu hesaba katın.



A0022753

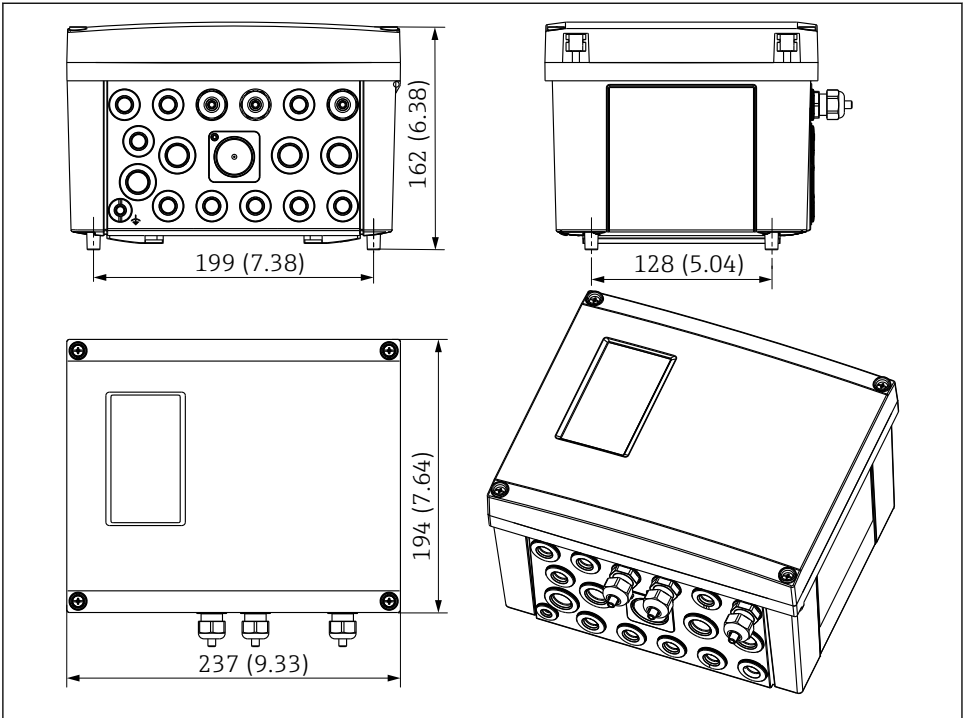
7 CUS31 düzeneğinin boyutları. Mühendislik birimi: mm (inç)



A0022756

8 Boru montajının boyutları. Mühendislik birimi: mm (inç)

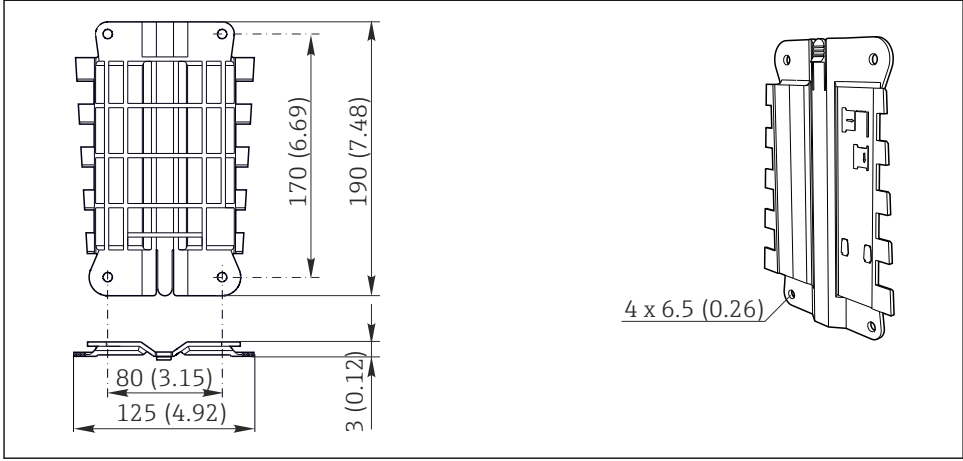
5.1.2 Ultrasonik jeneratörün boyutları



A0022755

9 Mühendislik birimi: mm (inç)

Montaj plakası



10 Montaj plakası. Mühendislik birimi: mm (inç)

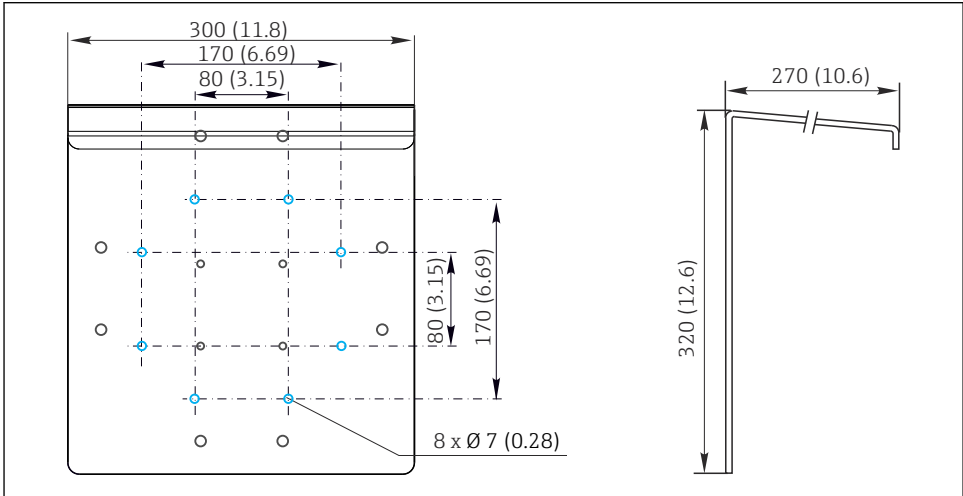
Ortam koruma kapağı

DUYURU

İklim koşullarının etkisi (yağmur, kar, doğrudan güneş ışığı, vb.)

Ultrasonik jeneratörün arızasını tamamlayan bozuk çalışma olasılığı!

► Cihazı dışarı monte ederken her zaman ortam koruma kapağını (aksesuar) takın.



11 Ultrasonik jeneratör için ortam koruma kapağı. Mühendislik birimi: mm (inç)

5.2 Ultrasonik dönüştürücü montajı

⚠ DİKKAT

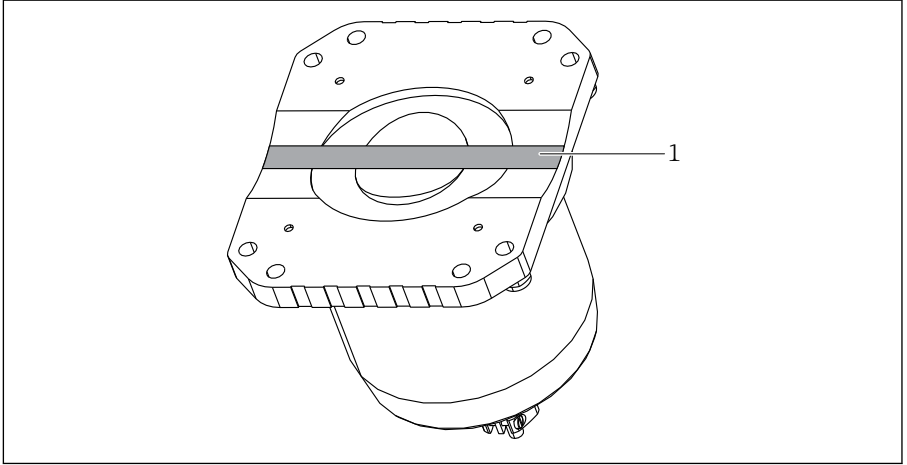
Dolgu macunu içindeki maddeler

Gözleri ve cildi tahriş eder!

- ▶ Kullanılması halinde aerosollerini solumayın.
- ▶ Göz ve ciltle temasından kaçının.
- ▶ Dolgu macununu kullanırken koruyucu eldiven, koruyucu gözlük ve koruyucu kıyafet giyin.
- ▶ Dolgu macununu yutmayın.
- ▶ Dolgu macununu kullanmadan önce, üreticinin Güvenlik Bilgi Formunu ve dolgu macununun ambalajı üzerindeki uyarıları ve tehlike bilgilerini okuyun.

Ultrasonik dönüştürücü, birlikte verilen iki braket ile düzeneklere ve tedarik edilen iki vida tahrikli hortum klipsi ile borulara sabitlenir.

1. Ultrasonik dönüştürücünün ve düzeneğin veya borunun temas yüzeyini temizlik bezi (teslimat kapsamına dahildir) ile temizleyin.
- 2.



A0022759


1 Dolgu macunu içeren şerit

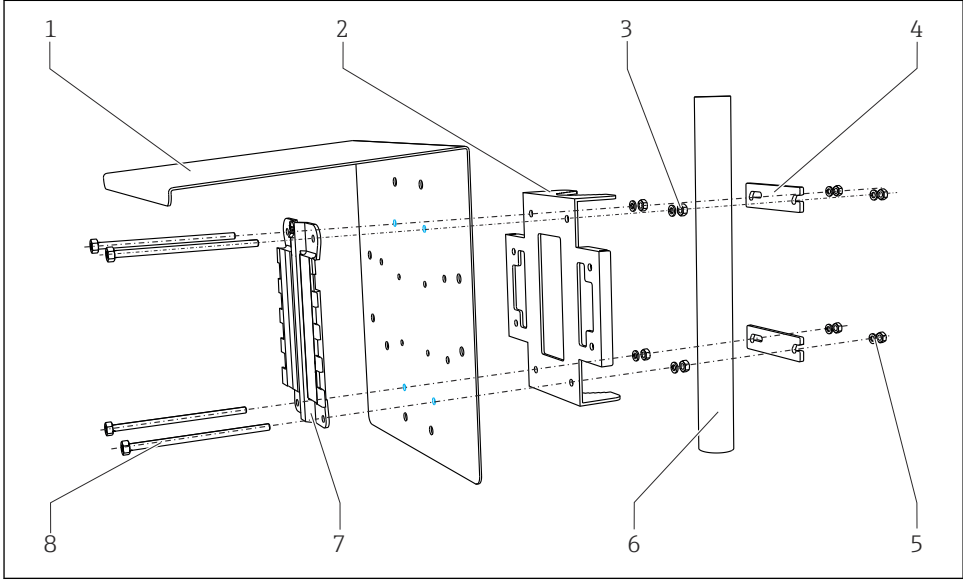
Ultrasonik dönüştürücünün temas yüzeyine 5 mm (0,2 in) kalınlığında bir dolgu macunu uygulayın.

3. Ultrasonik dönüştürücüyü bulanıklık sensörünün karşısına monte edin.
4. Borular olması halinde: iki vida tahrikli hortum klipsini 2,5 Nm torkla sıkın.
5. Düzenekler olması halinde: braketlerin somunlarını 2 Nm torkla sıkın.

5.3 Ultrasonik jeneratörün montajı

5.3.1 Dikmeye montaj

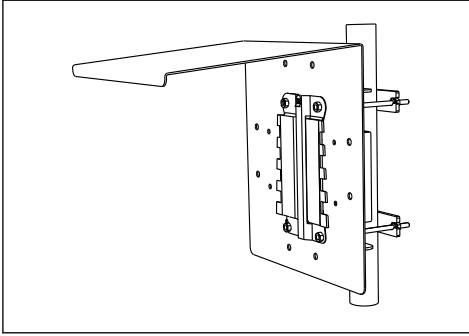
 Üniteyi boru, dikme veya ray sistemi (yuvarlak veya kare, sıkma aralığı 20 ... 60 mm (0,79 ... 2,36 in)) üzerine monte etmek için dikmeye montaj kiti (opsiyonel) ihtiyaç duyulur.



A0033044

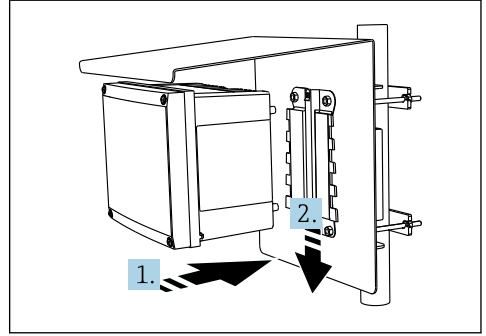
12 Dikmeye montaj

- | | | | |
|---|--|---|--|
| 1 | Ortam koruma kapağı (opsiyonel) | 5 | Yaylı rondelalar ve somunlar (dikmeye montaj kiti) |
| 2 | Dikmeye montaj plakası (dikmeye montaj kiti) | 6 | Boru veya ray (yuvarlak/kare) |
| 3 | Yaylı rondelalar ve somunlar (dikmeye montaj kiti) | 7 | Montaj plakası |
| 4 | Boru kelepçeleri (dikmeye montaj kiti) | 8 | Vidalı miller (dikmeye montaj kiti) |



A0033045

13 Dikmeye montaj

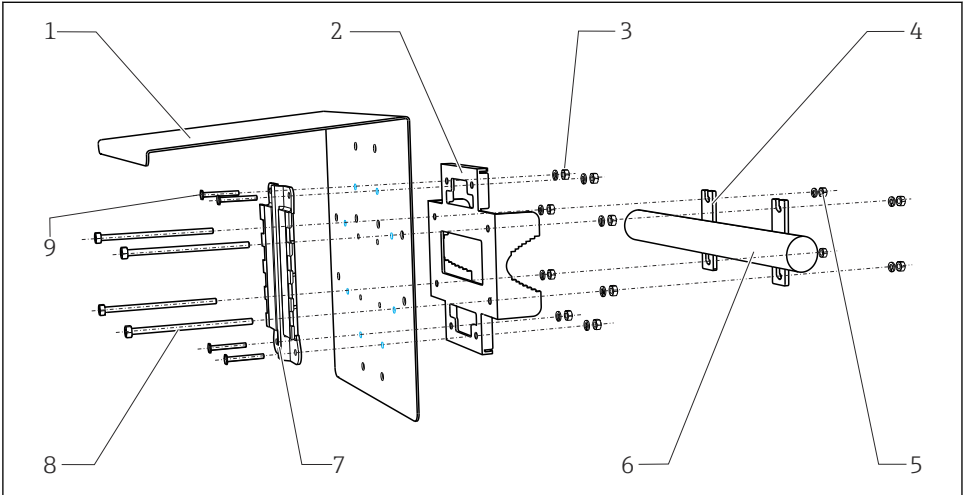


A0038625

14 Cihazı takın ve tıklayana kadar yerine oturtun

1. Cihazı montaj plakası üzerine yerleştirin.
2. Tıklayarak yerine oturana kadar cihazı montaj rayı üzerindeki kılavuz içinde aşağıya doğru kaydırın.

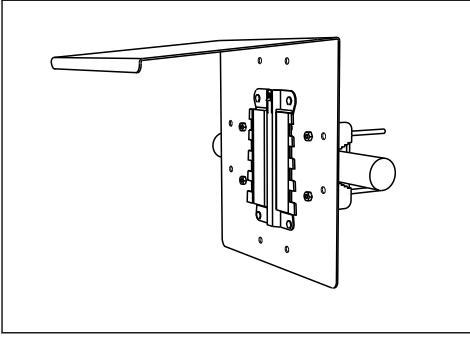
5.3.2 Raya montaj



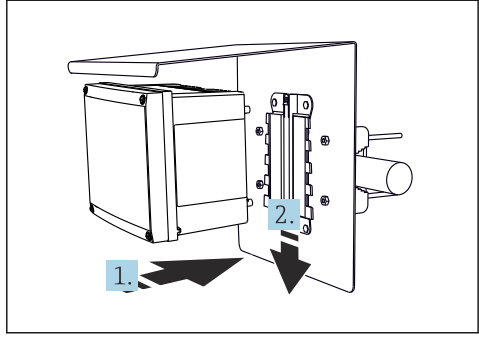
A0012668

15 Raya montaj

- | | | | |
|---|--|---|-------------------------------------|
| 1 | Ortam koruma kapağı (opsiyonel) | 6 | Boru veya ray (yuvarlak/kare) |
| 2 | Dikmeye montaj plakası (dikmeye montaj kiti) | 7 | Montaj plakası |
| 3 | Yaylı rondelalar ve somunlar (dikmeye montaj kiti) | 8 | Vidalı miller (dikmeye montaj kiti) |
| 4 | Boru kelepçeleri (dikmeye montaj kiti) | 9 | Vidalar (dikmeye montaj kiti) |
| 5 | Yaylı rondelalar ve somunlar (dikmeye montaj kiti) | | |



A0025886



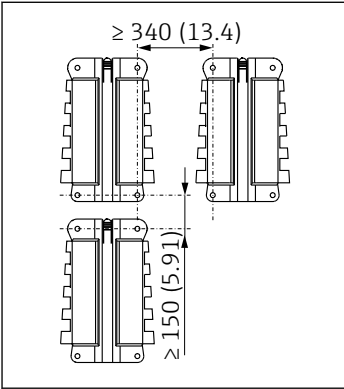
A0038628

16 Raya montaj

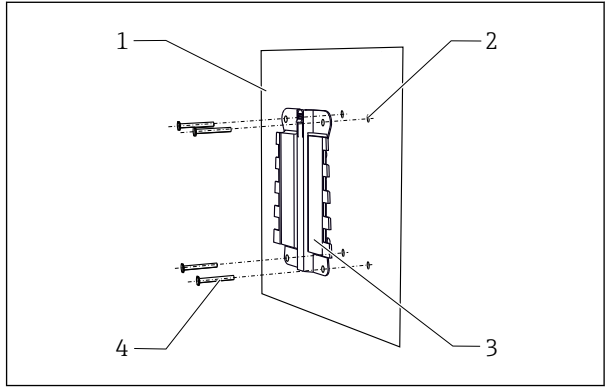
17 Cihazı takın ve tıklayana kadar yerine oturtun

1. Cihazı montaj plakası üzerine yerleştirin.
2. Tıklayarak yerine oturana kadar cihazı montaj rayı üzerindeki kılavuz içinde aşağıya doğru kaydırın.

5.3.3 Duvara montaj



A0038984



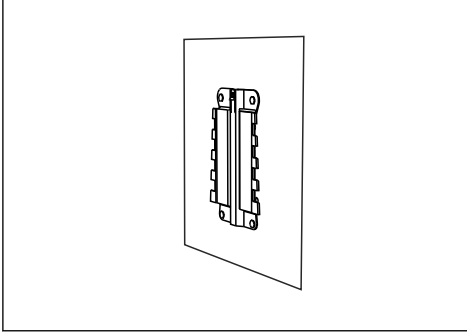
A0038985

18 Kurulum mesafesi, mm (inç)

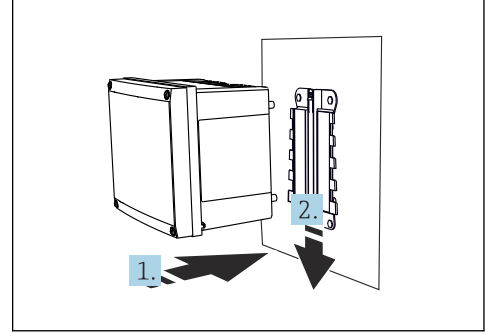
19 Duvara montaj

- 1 Duvar
- 2 4 matkap deliği ¹⁾
- 3 Montaj plakası
- 4 Vidalar 6 mm (0,24 in) (teslimat kapsamına dahil değildir)

¹⁾Matkap deliklerinin boyutu kullanılan dübellere göre değişir. Dübellere ve vidalara müşteri tarafından tedarik edilmelidir.



20 Duvara montaj



21 Cihazı takın ve tıklayana kadar yerine oturtun

1. Cihazı montaj plakası üzerine yerleştirin.
2. Tıklayarak yerine oturana kadar cihazı montaj rayı üzerindeki kılavuz içinde aşağıya doğru kaydırın.

5.4 Montaj sonrası kontrolü

1. Kurulumdan sonra ultrasonik dönüştürücüyü ve ultrasonik jeneratörü hasara karşı kontrol edin.
2. Ultrasonik jeneratörün nem ve doğrudan güneş ışığından korunup korunmadığını kontrol edin.

6 Elektrik bağlantısı

⚠ UYARI

Cihazda elektrik vardır!

Hatalı bağlantı yaralanmaya veya ölüme neden olabilir!

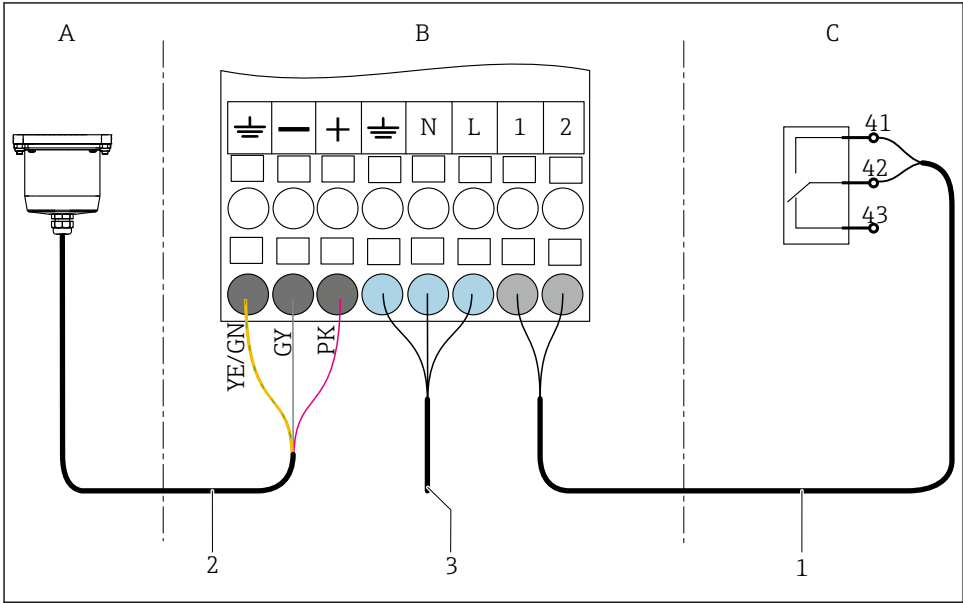
- ▶ Elektrik bağlantısı sadece bir elektrik teknisyeni tarafından yapılmalıdır.
- ▶ Elektrik teknisyeni bu Çalıştırma Talimatlarını okumuş ve anlamış olmalı ve belirtilen talimatlara uymalıdır.
- ▶ Bağlantı işlemine başlamadan **önce** kablolarda elektrik olmadığından emin olun.

6.1 Cihazın bağlanması

DUYURU

Cihaz, güç sivicine sahip değildir

- ▶ Kurulum yerinde cihazın yakınında bir yere korumalı bir devre kesici yerleştirilmelidir.
- ▶ Devre kesici, bir sıviç veya güç sivicine sahip olabilir ve bunun cihazın devre kesicisi olduğu bir etiketle belirtilmelidir.



A0022771

🔌 22 Bağlantı şeması

- A Ultrasonik dönüştürücü
 B Ultrasonik jeneratördeki terminal bloğu
 C Transmitterdeki röle
 1 Kontrol kablosu
 2 Güç besleme hattı
 3 Güç bağlantısı

Ultrasonik temizleme sistemini şu sırayla bağlayın:

1. Kontrol kablosunu (teslimat kapsamına dahil değildir, H03VV-F 2x0,75 tavsiye edilir) ultrasonik jeneratörün 1 ve 2 numaralı terminallerine bağlayın.
2. Kontrol kablosunu, 41 ve 42 numaralı terminallerde bulunan transmitterdeki boş bir röleye bağlayın.



Burada bağımsız kabloların atanması uygun değildir. Maksimum kablo uzunluğu 3 m (9,84 ft).

Ultrasonik dönüştürücüye sabitlenen kabloyu ultrasonik jeneratörün terminal bloğuna aşağıdaki şekilde bağlayın:

3. Sarı-yeşil koruyucu iletkeni bağlayın.
4. Gri kabloyu negatif (eksi) uca bağlayın.
5. Pembe kabloyu pozitif (artı) uca bağlayın.
6. Ana elektrik şebekesi bağlantı kablosunu (teslimat kapsamına dahil değildir, H05VV-F3 G0.75 tavsiye edilir) ultrasonik jeneratörün (madde 3) ilgili terminallerine bağlayın.

6.2 Bağlantı sonrası kontrol



Bağlantı hataları

İnsan ve ölçüm noktası güvenliği riske girer! Üretici, bu kılavuzda yer alan talimatlara uyulmadığı takdirde oluşabilecek hatalardan sorumlu değildir.

- ▶ **Evet** cevabını aşağıdaki soruların **hepsine** verebiliyorsanız cihazı çalıştırın.

Cihaz durumu ve teknik özellikleri

- ▶ Dış taraftaki cihazda ve tüm kablolarda herhangi bir hasar var mı?
- ▶ Ana elektrik şebekesi voltajı ve isim plakasındaki özellikler eşleşiyor mu?

Elektrik bağlantısı

- ▶ Monte edilen kablolar hafif mi gerilmiş?
- ▶ Kablolar, döngü ve bükülme yapmadan döşenmiş mi?
- ▶ Kablolar kablo bağlantı şemasına uygun şekilde bağlanmış mı?
- ▶ Tüm vidalı terminaller kablo bağlantı şemasına uygun şekilde bağlanmış mı?

7 Devreye alma

7.1 Fonksiyon kontrolü



Hatalı bağlantı, hatalı besleme voltajı

Personel açısından güvenlik riski ve cihazın yanlış çalışma tehlikesi!

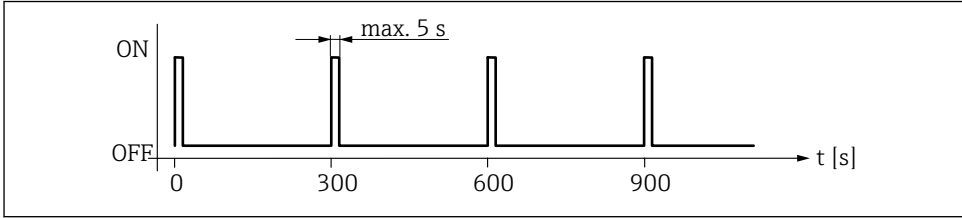
- Bütün bağlantıların kablo bağlantı şemasına uygun olarak doğru bir şekilde bağlandığından emin olun.
- Besleme voltajının isim plakasında belirtilen voltajla aynı olduğundan emin olun.

7.2 Konfigürasyon yönetimi

Optimum temizlik performansını sağlamak için ultrasonik jeneratör birkaç saniye boyunca döngüsel olarak açılır. Temizleme döngüsü **Menü/Kurulum/İlave Fonksiyonlar/Temizlik** menüsündeki transmitterde yapılandırılmıştır.



Transmitter için Kullanım Talimatlarını takip edin.



A0022773

23 Temizlik aralığı (örnek)

Ultrasonik dönüştürücünün aşırı ısınmasını önlemek için aşağıdaki parametreleri girin:

Temizlik süresi: maks. 5 saniye

Temizlik aralığı: Min. 5 dak

- Boru içine temizleme maddesi koymadan temizleme sistemini çalıştırmayın.

Transmitter temizleme döngüsünü etkinleştirdiğinde ultrasonik jeneratör ses dalgaları üretmeye başlar.

8 Hata teŖhisi ve arıza giderme

8.1 Genel arıza giderme

Hata	Muhtemel neden	Test
Temizlik etkisi azalıyor	Ultrasonik temizleme sistemi arızalıdır	Akustik kontrol (temizleme prosesi sırasında ultrasonik dönüŖtürücü uęultu çıkarıyorsa, temizlik sistemi çalışır durumdadır)
	Ultrasonik dönüŖtürücünün pozisyonu deęiŖmiŖ	Tork özelliklerine dikkat ederek kurulumu kontrol edin

9 Bakım

⚠ UYARI

Proses basıncı ve sıcaklığı, kirlenme, elektrik voltajı

Ciddi veya ölümcül yaralanma tehlikesi

- ▶ Bakım çalışması için sensörün yerinden çıkarılması gerekirse basınç, sıcaklık ve kirlilik nedeniyle oluşabilecek tehlikelerden sakının.
- ▶ Açmadan önce cihazın elektriğini kesin.
- ▶ Siviç kontaktlarına farklı devrelerden enerji veriliyor olabilir. Terminaller üzerinde çalışmaya başlamadan önce bu devrelerin enerjisini kesin.

Tüm ölçüm noktasının çalışma güvenliğini ve güvenilirliğini sağlamak üzere gereken tüm önlemleri doğru zamanda yerine getirin.

Ölçüm noktasının bakımı şunları içerir:

- Transmitterin, düzeneğin, ultrasonik jeneratörün ve ultrasonik dönüştürücünün temizlenmesi
- Kablo ve bağlantıların kontrolü.

Cihaz üzerinde bir çalışma gerçekleştirirken bunun proses kontrol sistemine veya prosesin kendisine olan etkilerini aklınızda bulundurun.

9.1 Temizlik

DUYURU

Temizlik maddelerine izin verilmez

hasar

- ▶ Temizlik için kesinlikle konsantre mineral asitler veya alkali solüsyonlar kullanmayın.
- ▶ Benzil alkol, metanol, metilen klorür, ksilen veya konsantre gliserol temizleyici gibi organik temizlik maddelerini kesinlikle kullanmayın.
- ▶ Temizlik için kesinlikle yüksek basınçlı buhar kullanmayın.
- ▶ Muhafazanın ön kısmını sadece piyasada bulunan temizlik maddeleri ile temizleyin.

Muhafazanın ön kısmı DIN 42 115'e uygun şekilde aşağıdakilere dayanıklıdır:

- Etanol (kısa bir süre için)
- Seyreltilmiş asitler (maks. %2 HCl)
- Seyreltilmiş bazlar (maks. %3 NaOH)
- Sabun bazlı ev temizlik maddeleri

Ultrasonik dönüştürücünün muhafazasını sadece nemli bir bezle temizleyin.

10 Onarım

10.1 Genel bilgiler

- Cihazın güvenli ve dengeli çalışmasını garanti altına almak için sadece Endress+Hauser yedek parçaları kullanın.

Yedek parçalar ile ilgili detaylı bilgiler aşağıdaki adreste mevcuttur:
www.endress.com/device-viewer

10.2 Yedek parçalar

Yedek parça kitleri hakkında daha fazla bilgi için internetteki "Yedek Parça Bulma Aracı"nı inceleyin:

www.products.endress.com/spareparts_consumables

10.3 İade

Onarım veya bir fabrika kalibrasyonu gerekiyorsa ya da yanlış bir ürün sipariş veya teslim edilmişse ürün iade edilmelidir. Bir ISO sertifikalı şirket ve aynı zamanda kanuni düzenlemeler nedeniyle, Endress+Hauser madde ile temas etmiş olan iade ürün işlemlerinde belirli prosedürlere uymak zorundadır.

Cihazın hızlı, güvenli ve profesyonel şekilde iadesini sağlamak için:

- Cihazların iadesi ile ilgili prosedür ve şartlar hakkında bilgi için www.endress.com/support/return-material web sitesine bakın.

10.4 İmha

Bu cihazda elektronik parçalar bulunur. Bu ürün elektronik atık olarak imha edilmelidir.

- Yerel düzenlemelere uyulmalıdır.



Elektrik ve elektronik ekipmanlar hakkındaki 2012/19/EU Direktifi (WEEE) gerektiriyorsa, WEEE'nin ayrılmamış kentsel atık olarak imha edilmesini en aza indirmek için ürünler, gösterilen sembolle işaretlenmiştir. Bu işareti taşıyan ürünleri sınıflandırılmamış genel atık şeklinde imha etmeyin. Bunun yerine, uygun koşullar altında imha edilmesi için üreticiye iade edin.

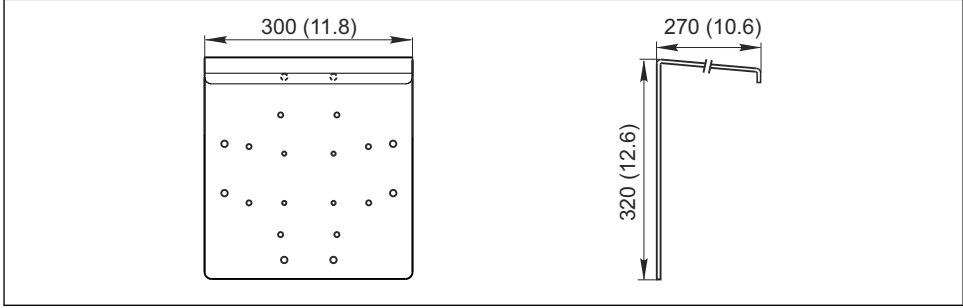
11 Aksesuarlar

Aşağıdakiler bu dokümantasyonun yayınladığı zamanda mevcut olan en önemli aksesuarlardır.

► Burada listelenmemiş olan aksesuarlar için lütfen Servis ve Satış Merkezi ile irtibata geçin.

CYY101

- Saha cihazları için ortam koruma kapağı
- Saha kurulumu için mutlaka gereklidir
- Malzeme: paslanmaz çelik 1.4301 (AISI 304)
- Sipariş No. CYY101-A



24 Boyutlar, mm (inç)

12 Teknik bilgi

12.1 Çıkış

12.1.1 Çalışma frekansı

Ultrasonik temizleme sisteminin çalışma frekansı: yakl. 40 kHz

12.2 Güç beslemesi

12.2.1 Besleme voltajı

Sipariş versiyonuna bağlı olarak:

- 230 VAC \pm % 10, 50/60 Hz
- 115 VAC \pm % 10, 50/60 Hz

12.2.2 Güç tüketimi

Maks. 50 VA

12.3 Çevre koşulları

12.3.1 Ortam sıcaklık aralığı

-10 ... 60 °C (+14 ... 140 °F), yoğuşmasız

12.3.2 Saklama sıcaklığı

-20 ... 60 °C (-4 ... 140 °F)

12.3.3 Bağıl nem

10 ... 95 %, yoğuşmasız

12.3.4 Koruma derecesi

Ultrasonik dönüştürücü: IP 68

Ultrasonik jeneratör: IP 66/67

12.3.5 Elektromanyetik uyumluluk (EMC)

EN 61326-1:2006, EN 61326-2-3:2006 uyumlu parazit emisyonu ve parazit bağılıklığı

12.4 Mekanik yapı

12.4.1 Boyutlar

→ Bölüm "Kurulum"

12.4.2 Ağırlık

Ultrasonik dönüştürücü: 0,72 kg (1,59 lb), 3 m (9,8 ft) kablo ile

Ultrasonik jeneratör: 2,2 kg (4,85 lb)

12.4.3 Malzemeler

Ultrasonik dönüştürücü	
Kapak:	PE
Taban:	Alüminyum
Kablo:	TPE-U karışımı; 3xLi9Y 0,75; kılıf: Ø 6,6 mm (0,26 in) Minimum bükme yarıçapı: 66 mm (2,6 in)66 mm (2,6 inç), kablo serbestçe hareket edemediğinde 33 mm (1,3 in) kablo serbestçe hareket edemediğinde

Ultrasonik jeneratör	
Muhafaza:	PC-FR
Muhafaza contası:	EPDM
Kablo rakorları:	Poliamid

İndeks

A

Ağırılık	29
Aksesuarlar	28

B

Bağıl nem	29
Bağlantı sonrası kontrol	23
Bakım	26
Boyutlar	12

C

Cihazın bağlanması	22
Cihazın montajı	17

Ç

Çalışma güvenliği	5
Çıkış	29

D

Devreye alma	24
------------------------	----

E

Elektrik bağlantısı	22
Elektrik teknisyeni	22
Elektromanyetik uyumluluk	5
EMC	29
En güncel teknoloji	6

G

Güç beslemesi	29
Güvenlik	
İş yeri güvenliği	5
Operasyonel	5
Ürün	6
Güvenlik talimatları	5

İ

İade	27
İmha	27
İsim plakası	10
İş yeri güvenliği	5

K

Kablolama	22
Konfigürasyon	24

Kontrol

Bağlantı	23
Montaj	21
Montaj ve fonksiyon	24
Koruma derecesi	29
Kullanım	
Amacı	5
Kullanım amacı	5
Kurulum	12

M

Malzemeler	30
Mekanik yapı	29
Montaj	12
Montaj gereksinimleri	12
Montaj plakası	16

O

Onarım	27
Ortam koruma kapağı	16

Ö

Ölçüm sistemi	7
-------------------------	---

P

Personel için gereksinimler	5
---------------------------------------	---

S

Saklama sıcaklığı	29
Semboller	4

T

Teknik bilgi	29
Teknik personel	5
Teslimat kapsamı	11
Teslimatın kabul edilmesi ve ürünün tanımlanması	10

U

Uyarılar	4
--------------------	---

Ü

Ürün açıklaması	7
Ürün güvenliği	6
Ürün tanımlaması	10
Ürün tasarımı	7

Y

Yedek parça kiti 27



71578919

www.addresses.endress.com
