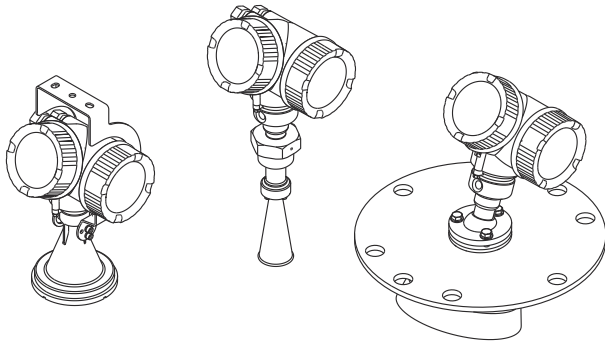


# Instrucțiuni succinte de utilizare Micropilot FMR56, FMR57 HART

Radar de măsurare în spațiu liber



Aceste instrucțiuni sunt instrucțiunile de utilizare sintetizate; acestea nu au drept scop înlocuirea instrucțiunilor de utilizare complete ale dispozitivului.

Informații detaliate despre dispozitiv pot fi găsite în instrucțiunile de utilizare și în alte documente:  
Disponibilitate pentru toate versiunile de dispozitive pe:

- Internet: [www.endress.com/deviceviewer](http://www.endress.com/deviceviewer)
- Smartphone/tabletă: *aplicația Endress+Hauser Operations*

# 1 Documentație asociată



A0023555

## 2 Despre acest document

### 2.1 Simboluri utilizate

#### 2.1.1 Simboluri de siguranță



**PERICOL**  
Acest simbol vă alertează cu privire la o situație periculoasă. Neevitarea acestei situații va avea ca rezultat vătămări corporale grave sau letale.

**⚠️ AVERTISMENT**

Acest simbol vă alertează cu privire la o situație periculoasă. Neevitarea acestei situații poate avea ca rezultat vătămări corporale grave sau letale.

**⚠️ PRECAUȚIE**

Acest simbol vă alertează cu privire la o situație periculoasă. Neevitarea acestei situații poate avea ca rezultat vătămări corporale minore sau medii.

**NOTĂ**

Acest simbol conține informații despre proceduri și alte fapte care nu au ca rezultat vătămări corporale.

**2.1.2 Simboluri electrice****Împământare de protecție (PE)**

Bornele de împământare care trebuie conectate la împământare înainte de a efectua orice altă racordare.

Bornele de împământare sunt amplasate pe interiorul și pe exteriorul dispozitivului.

- Bornă de împământare interioară; împământarea de protecție este conectată la rețeaua de alimentare.
- Bornă de împământare exterioră; dispozitivul este conectat la sistemul de împământare al instalației.

**2.1.3 Simboluri scule****Simboluri scule**

Șurubelniță cu cap plat



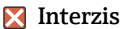
Cheie cu locaș hexagonal



Cheie cu capăt deschis

**2.1.4 Simboluri pentru anumite tipuri de informații și grafice****Permis**

Proceduri, procese sau acțiuni care sunt permise

**Interzis**

Proceduri, procese sau acțiuni care sunt interzise

**Sfat**

Indică informații suplimentare



Referire la documentație



Referire la grafic



Mesaj de atenționare sau pas individual care trebuie respectat

**1, 2, 3**

Serie de pași



Rezultatul unui pas



Inspecție vizuală

**1, 2, 3, ...**

Numere elemente

**A, B, C, ...**

Vizualizări

## 3 Instrucțiuni de siguranță de bază

### 3.1 Cerințe pentru personal

Personalul trebuie să corespundă următoarelor cerințe pentru a-și îndeplini atribuțiile:

- ▶ Specialiștii calificați și instruiți trebuie să dețină o calificare corespunzătoare pentru această funcție și activitate specifică.
- ▶ Personalul trebuie să fie autorizat de către proprietarul/operatorul unității.
- ▶ Aceștia trebuie să fie familiarizați cu reglementările naționale.
- ▶ Înainte de a începe activitatea, membrii personalului trebuie să citească și să încerce să înțeleagă instrucțiunile din manual și din documentația suplimentară, precum și certificatele (în funcție de aplicație).
- ▶ Aceștia trebuie să respecte instrucțiunile și politicile generale.

### 3.2 Utilizarea prevăzută

#### Aplicație și medii de utilizare

Dispozitivul de măsurare descris în aceste instrucțiuni de operare este destinat în principal măsurării continue, fără contact, a substanțelor solide în vrac. Datorită frecvenței de funcționare de aproximativ 26 GHz, puterii maxime radiate a impulsurilor de 23,3 mW și puterii medii de ieșire de 0,076 mW, dispozitivul poate fi, de asemenea, utilizat fără restricții, în afara recipientelor metalice închise (de exemplu, deasupra bazinelor, canalelor sau grămezilor deschise). Funcționarea dispozitivului este complet inofensivă pentru oameni și pentru animale.

Dacă sunt respectate valorile-limită specificate în „Date tehnice” și condițiile enumerate în instrucțiuni și în documentația suplimentară, dispozitivul de măsurare poate fi utilizat numai pentru următoarele măsurători:

- ▶ Variabile de proces măsurate: nivel, distanță, intensitatea semnalului
- ▶ Variabile de proces calculate: volum sau masă în recipiente de orice formă; debitul prin deversoarele sau canalele de măsurare (calculat pe baza nivelului utilizând funcționalitatea de liniarizare)

Pentru a asigura menținerea dispozitivului de măsurare în stare corespunzătoare pentru durata de operare:

- ▶ Utilizați dispozitivul de măsurare numai pentru medii în care materialele care intră în contact cu fluidul în proces sunt suficient de rezistente.
- ▶ Respectați valorile-limită din „Date tehnice”.

### **Utilizarea incorectă**

Producătorul declină orice răspundere pentru daunele rezultate în urma utilizării dispozitivului în mod incorect sau în alt scop decât cel pentru a fost proiectat.

Clarificarea în cazurile-limită:

- ▶ Pentru fluide speciale și fluide pentru curățare, Endress+Hauser oferă cu plăcere asistență pentru verificarea rezistenței la coroziune a materialelor care intră în contact cu fluidul, însă nu oferă niciun fel de garanție și nu își asumă nicio răspundere.

### **Riscuri reziduale**

Din cauza transferului de căldură de la proces, precum și a pierderii de energie în componentele electronice, temperatura carcasei componentelor electronice și a ansamblurilor aferente (de ex., modulul de afișare, modulul electronic principal și modulul electronic I/O) poate crește până la 80 °C (176 °F). În timpul funcționării, senzorul poate atinge o temperatură apropiată de temperatura mediului.

Pericol de arsuri în cazul contactului cu suprafețele!

- ▶ În cazul temperaturilor ridicate ale fluidelor, asigurați protecție împotriva contactului, pentru a preveni arsurile.

## **3.3 Siguranța la locul de muncă**

Pentru intervențiile asupra dispozitivului și lucrul cu dispozitivul:

- ▶ Purtați echipamentul individual de protecție necesar în conformitate cu reglementările naționale.

## **3.4 Siguranța operațională**

Risc de rănire!

- ▶ Utilizați dispozitivul numai dacă este în stare tehnică corespunzătoare, fără erori și defecțiuni.
- ▶ Operatorul este responsabil pentru asigurarea funcționării fără probleme a dispozitivului.

### **Zonă periculoasă**

Pentru a elimina pericolul pentru persoane sau unitate atunci când dispozitivul este utilizat în zona periculoasă (de exemplu, protecție împotriva exploziei):

- ▶ Verificați plăcuța de identificare pentru a verifica dacă dispozitivul comandat poate fi utilizat conform destinației de utilizare în zona periculoasă.
- ▶ Respectați specificațiile din documentația suplimentară separată care face parte din prezentele instrucțiuni.

## 3.5 Siguranța produsului

Dispozitivul de măsurare este proiectat în conformitate cu buna practică tehnologică pentru a respecta cele mai recente cerințe de siguranță; acesta a fost testat, iar la ieșirea din fabrică, starea acestuia asigură funcționarea în condiții de siguranță. Acesta îndeplinește standardele de siguranță și cerințele legale generale.

### NOTĂ

#### Pierderea gradului de protecție prin deschiderea dispozitivului în medii umede

- ▶ Dacă dispozitivul este deschis într-un mediu umed, gradul de protecție indicat pe plăcuța de identificare nu mai este valabil. Acest lucru poate, de asemenea, să împiedice funcționarea în siguranță a dispozitivului.

#### 3.5.1 Marcaj CE

Sistemul de măsurare îndeplinește cerințele legale stipulate în directivele UE aplicabile. Acestea sunt enumerate în declarația de conformitate UE corespunzătoare, împreună cu standardele aplicate.

Producătorul confirmă testarea cu succes a dispozitivului prin atașarea marcajului CE.

#### 3.5.2 Conformitate EAC

Sistemul de măsurare îndeplinește cerințele legale din directivele EAC aplicabile. Acestea sunt enumerate în Declarația de conformitate EAC corespunzătoare, împreună cu standardele aplicate.

Producătorul confirmă testarea cu succes a dispozitivului prin atașarea marcajului EAC.

## 4 Recepția la livrare și identificarea produsului

### 4.1 Recepția la livrare

În cadrul recepției la livrare, verificați următoarele:

- Codurile de comandă de pe nota de livrare sunt identice cu cele de pe eticheta autocolantă a produsului?
- Bunurile sunt nedeteriorate?
- Datele de pe plăcuța de identificare corespund cu specificațiile de comandă de pe nota de livrare?
- Este prezent DVD-ul cu instrumentul de operare?  
Dacă este necesar (consultați plăcuța de identificare), au fost furnizate instrucțiunile de siguranță (XA)?



Dacă nu se respectă una dintre aceste condiții, contactați biroul local de vânzări Endress +Hauser.

## 4.2 Depozitare și transport

### 4.2.1 Condiții de depozitare

- Temperatură de depozitare permisă:  $-40$  la  $+80$  °C ( $-40$  la  $+176$  °F)
- Utilizați ambalajul original.

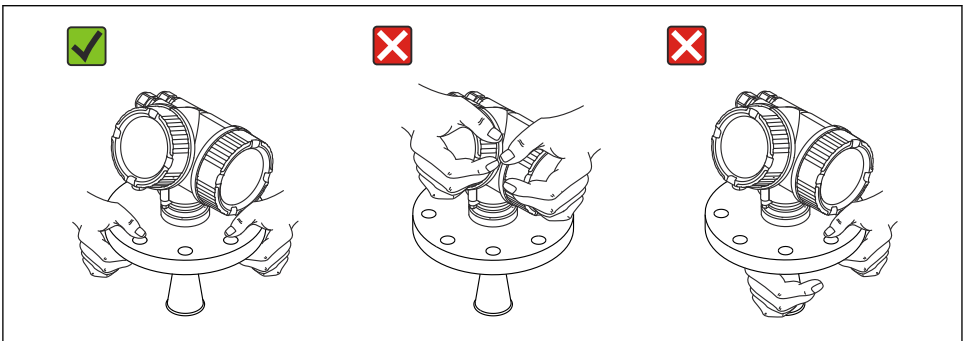
### 4.2.2 Transportul produsului până la punctul de măsurare

#### NOTĂ

**Carcasa sau antena conică poate fi deteriorată sau ruptă.**

Risc de rănire!

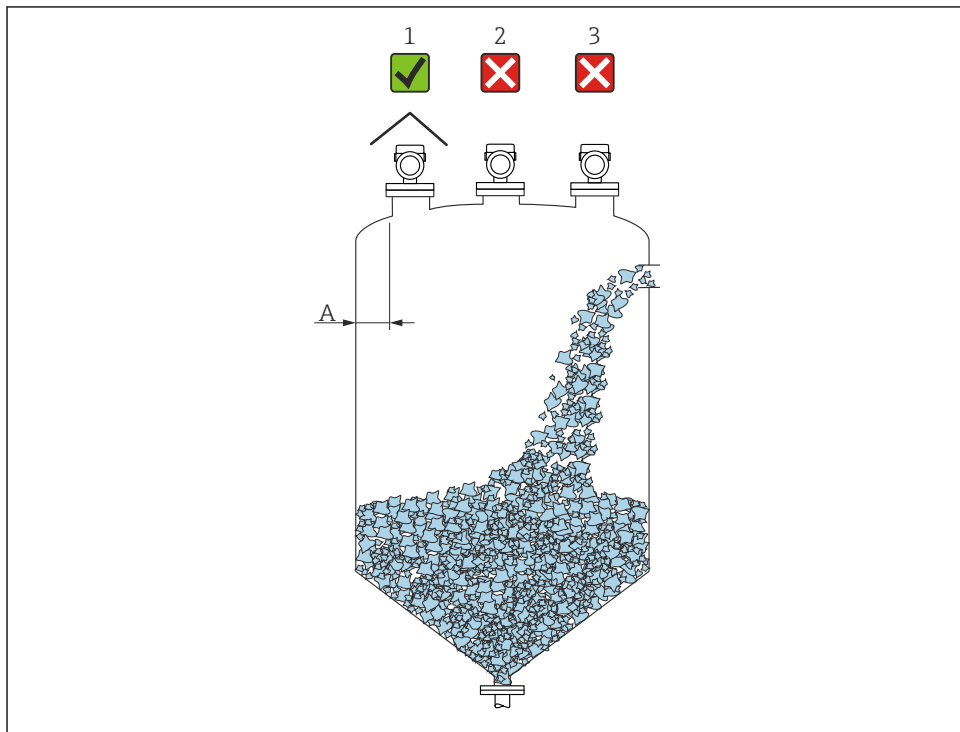
- ▶ Transportați dispozitivul de măsurare la punctul de măsurare în ambalajul său original sau prin conexiunea de proces.
- ▶ Fixați întotdeauna echipamentul de ridicare (chingi, inele etc.) la conexiunea de proces și niciodată la carcasa componentelor electronice sau la antena conică. Fiți atenți la centrul de greutate al dispozitivului astfel încât dispozitivul să nu se încline sau să alunece în mod accidental.
- ▶ Respectați instrucțiunile de siguranță și condițiile de transport pentru dispozitive de peste 18 kg (39.6 lbs) (IEC61010).



A0016875

## 5 Montarea

### 5.1 Locația de montare



A0016883

A Distanța recomandată de la perete la marginea exterioară a ștuțului  $\sim 1/6$  din diametrul recipientului. Cu toate acestea, nu este permisă sub nicio formă montarea dispozitivului la o distanță mai mică de 20 cm (7,87 in) față de peretele recipientului. Dacă peretele recipientului nu este neted (fier ondulat, cordoane de sudură, îmbinări etc.), se recomandă să păstrați cea mai mare distanță posibilă față de perete. Dacă este necesar, utilizați o unitate de aliniere pentru a evita reflexiile interferențelor de la peretele recipientului.

- 1 Utilizarea unei carcase de protecție împotriva intemperiilor; protecție împotriva luminii directe a soarelui sau ploii
- 2 Instalarea în centru, interferența poate cauza pierderea semnalului
- 3 Nu instalați deasupra barierei de umplere

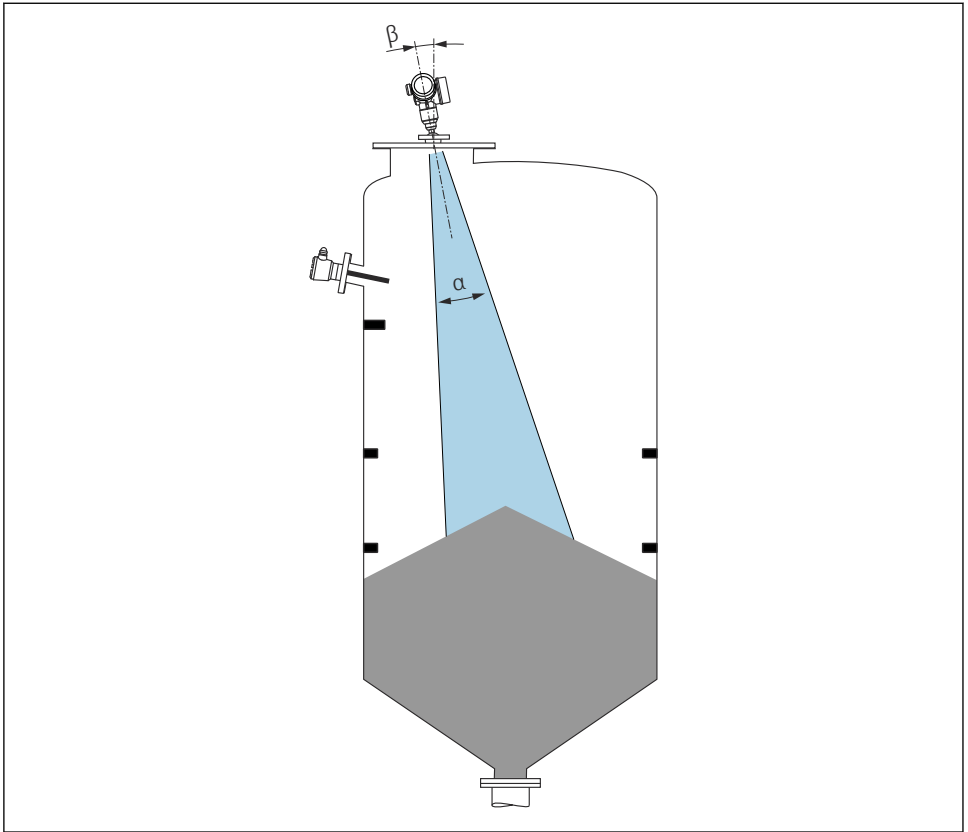


În aplicații cu emisii de praf foarte mari, conexiunea de purjare a aerului integrată poate preveni înfundarea antenei.



## 5.2 Orientarea

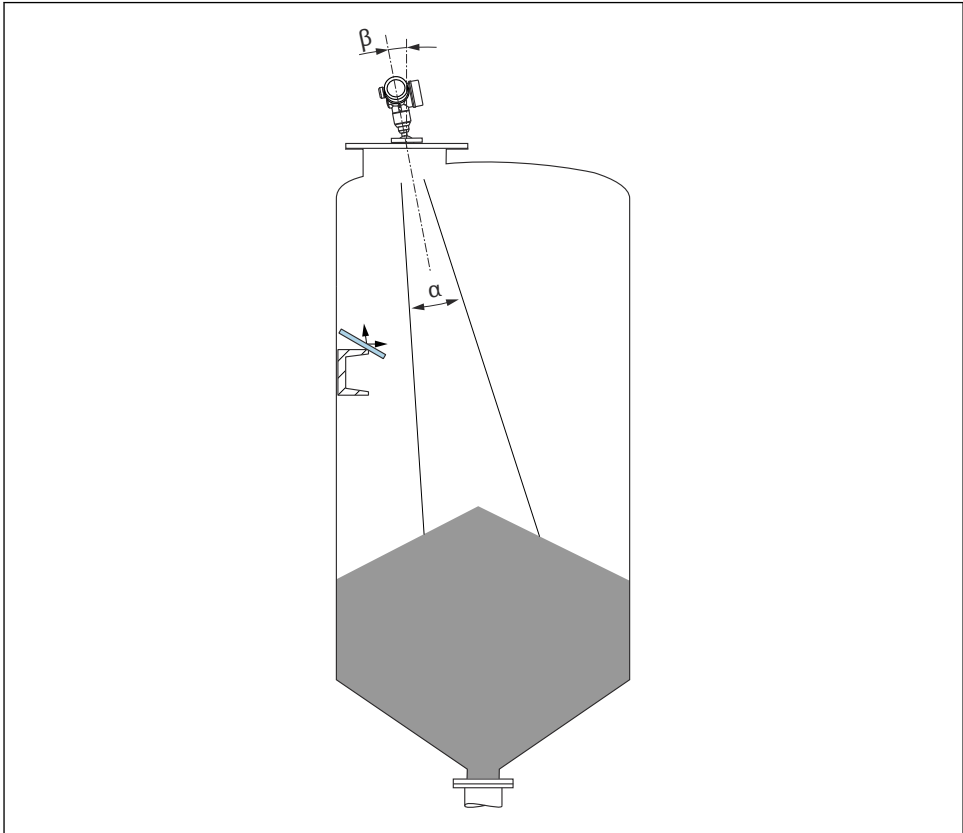
### 5.3 Fitingurile interne ale recipientului



A0018946

Nu amplasați fittinguri interne (limitatoare, senzori de temperatură, bare etc.) în interiorul fasciculului de semnal. Țineți cont de unghiul fasciculului.

## 5.4 Evitarea ecourilor de interferență



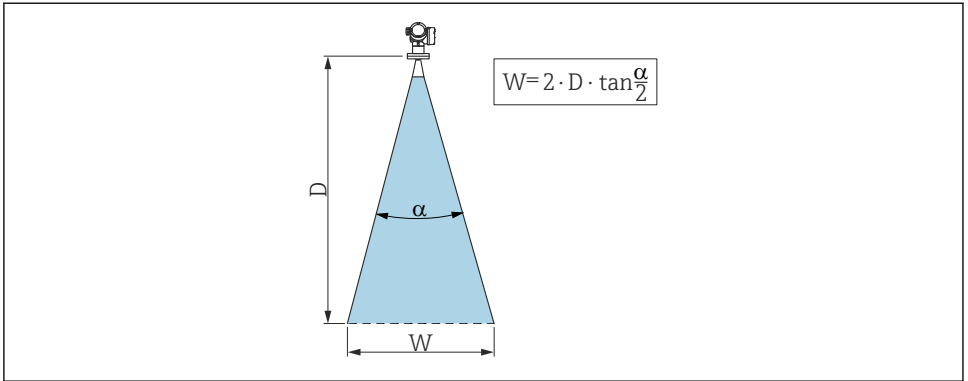
A0016889

Membranele separatoare cu orificiu din metal instalate la un unghi pentru a dispersa semnalele radar, ajută la prevenirea ecourilor de interferență.

## 5.5 Unghiul fasciculului

Unghiul fasciculului este definit ca fiind unghiul  $\alpha$  unde densitatea de energie a undelor radar atinge jumătate din valoarea maximă a densității de energie (lățime de bandă: 3dB).

Microundele sunt, de asemenea, emise în afara fasciculului de semnal și pot fi reflectate de echipamentele care interferează.



A0016891

1 Relația dintre unghiul fasciculului  $\alpha$ , distanța  $D$  și diametrul fasciculului  $W$

**i** Diametrul lățimii fasciculului  $W$  depinde de unghiul fasciculului  $\alpha$  și distanța  $D$ .

FMR56		
Dimensiune antenă	80 mm (3 in)	100 mm (4 in)
Unghiul fasciculului $\alpha$	10°	8°
Distanță (D)	Diametru fascicul (W)	
3 m (9,8 ft)	0,53 m (1,7 ft)	0,42 m (1,4 ft)
6 m (20 ft)	1,05 m (3,4 ft)	0,84 m (2,8 ft)
9 m (30 ft)	1,58 m (5,2 ft)	1,26 m (4,1 ft)
12 m (39 ft)	2,1 m (6,9 ft)	1,68 m (5,5 ft)
15 m (49 ft)	2,63 m (8,6 ft)	2,10 m (6,9 ft)
20 m (66 ft)	3,50 m (11 ft)	2,80 m (9,2 ft)
25 m (82 ft)	4,37 m (14 ft)	3,50 m (11 ft)
30 m (98 ft)	5,25 m (17 ft)	4,20 m (14 ft)

<b>FMR57 - Antenă conică</b>		
<b>Dimensiune antenă</b>	80 mm (3 in)	100 mm (4 in)
<b>Unghiul fasciculului</b>	10°	8°
<b>Distanță (D)</b>	<b>Diametru fascicul W</b>	
5 m (16 ft)	0,87 m (2,9 ft)	0,7 m (2,3 ft)
10 m (33 ft)	1,75 m (5,7 ft)	1,4 m (4,6 ft)
15 m (49 ft)	2,62 m (8,6 ft)	2,1 m (6,9 ft)
20 m (66 ft)	3,50 m (11 ft)	2,80 m (9,2 ft)
30 m (98 ft)	5,25 m (17 ft)	4,20 m (14 ft)
40 m (131 ft)	7,00 m (23 ft)	5,59 m (18 ft)
50 m (164 ft)	8,75 m (29 ft)	6,99 m (23 ft)

<b>FMR57 - Antenă parabolică</b>		
<b>Dimensiune antenă</b>	200 mm (8 in)	250 mm (10 in)
<b>Unghiul fasciculului</b>	4°	3,5°
<b>Distanță (D)</b>	<b>Diametru fascicul W</b>	
5 m (16 ft)	0,35 m (1,1 ft)	0,30 m (1 ft)
10 m (33 ft)	0,70 m (2,3 ft)	0,61 m (2 ft)
15 m (49 ft)	1,05 m (3,4 ft)	0,92 m (3 ft)
20 m (66 ft)	1,40 m (4,6 ft)	1,22 m (4 ft)
30 m (98 ft)	2,10 m (6,9 ft)	1,83 m (6 ft)
40 m (131 ft)	2,79 m (9,2 ft)	2,44 m (8 ft)
50 m (164 ft)	3,50 m (11 ft)	3,06 m (10 ft)
60 m (197 ft)	4,19 m (14 ft)	3,70 m (12 ft)
70 m (230 ft)	4,90 m (16 ft)	4,28 m (14 ft)

## 5.6 Instalarea în recipient în spațiu liber

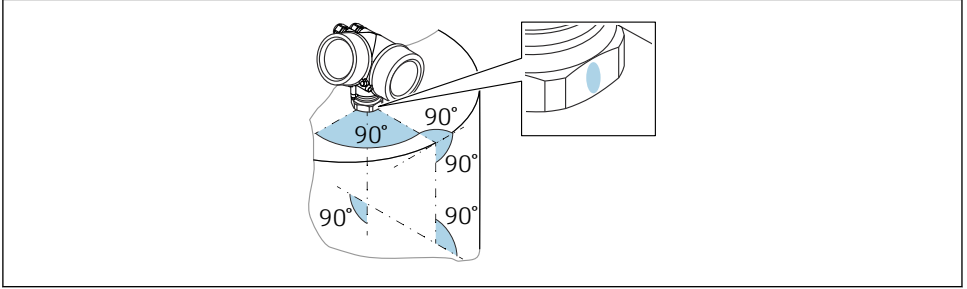
### 5.6.1 Antenă conică dotată cu flanșă deplasabilă (FMR56)

#### Aliniere



Dacă utilizați Micropilot cu o flanșă deplasabilă în zonele cu pericol de explozie, respectați toate specificațiile din instrucțiunile de siguranță relevante (XA).

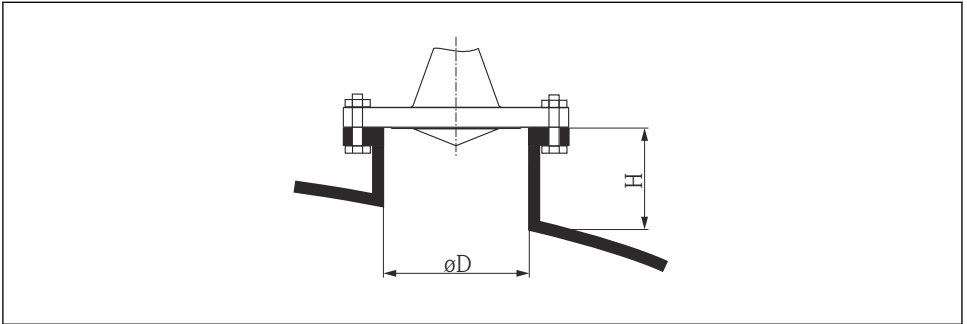
- Aliniați antena perpendicular cu suprafața produsului.  
Opțional, poate fi utilizată o garnitură cu flanșă reglabilă (accesoriu) pentru aliniere
- Este furnizat un marcaj pe presgarnitură pentru a ajuta la aliniere. Acest marcaj trebuie aliniat cu peretele rezervorului cât mai mult posibil.



A0019434

**i** În funcție de versiunea dispozitivului, marcajul poate fi un cerc sau două linii paralele.

### Informații referitoare la ștuțuri

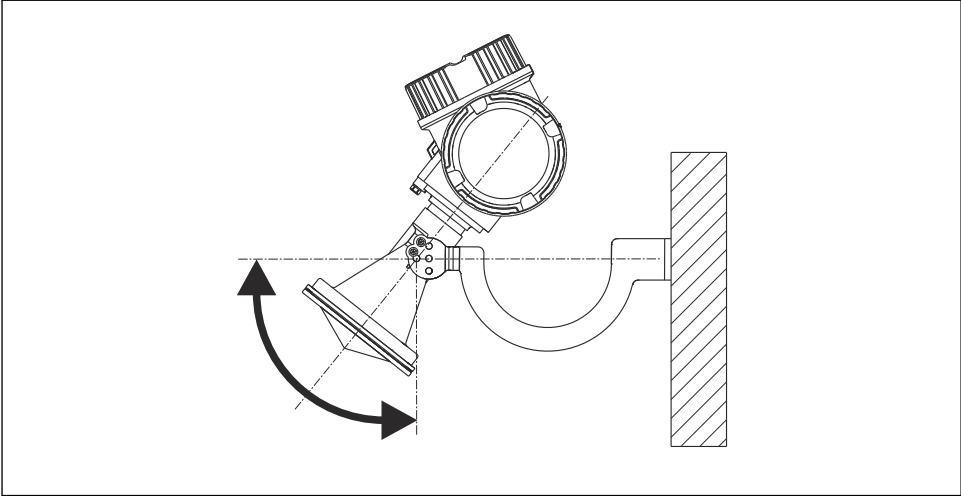


A0016868

**2** Diametrul și înălțimea ștuțului pentru antene conice dotate cu flanșă deplasabilă

$\varnothing D$	Înălțimea maximă a ștuțului $H_{max}$
80 mm (3 in)	300 mm (11,8 in)
100 mm (4 in)	400 mm (15,8 in)
150 mm (6 in)	500 mm (19,7 in)

### 5.6.2 Antenă conică cu consolă de montare (FMR56)



A0016865

#### 3 Montarea antenei conice dotată cu o consolă de montare

Cu ajutorul consolei de montare, poziționați antenna astfel încât să fie perpendiculară pe suprafața produsului.

#### NOTĂ

**Nu se stabilește o conexiune conductivă între consola de montare și carcasa transmițătorului.**

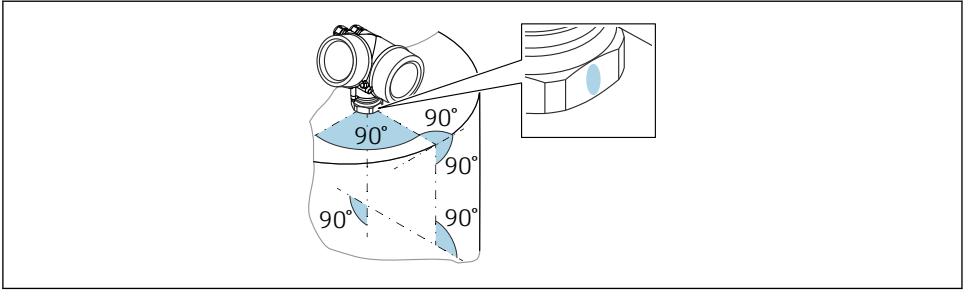
Risc de încărcare electrostatică.

- Integrați consola de montare în sistemul de egalizare locală de potențial.

### 5.6.3 Antenă conică (FMR57)

#### Aliniere

- În mod ideal, antenna conică trebuie instalată vertical. Pentru a evita reflexiile interferențelor sau pentru o aliniere optimă în recipient, Micropilot poate fi rotit cu 15° în toate direcțiile cu ajutorul dispozitivului de aliniere opțional.
- Este furnizat un marcaj pe presgamitură pentru a ajuta la aliniere. Acest marcaj trebuie aliniat cu perețele rezervorului cât mai mult posibil.

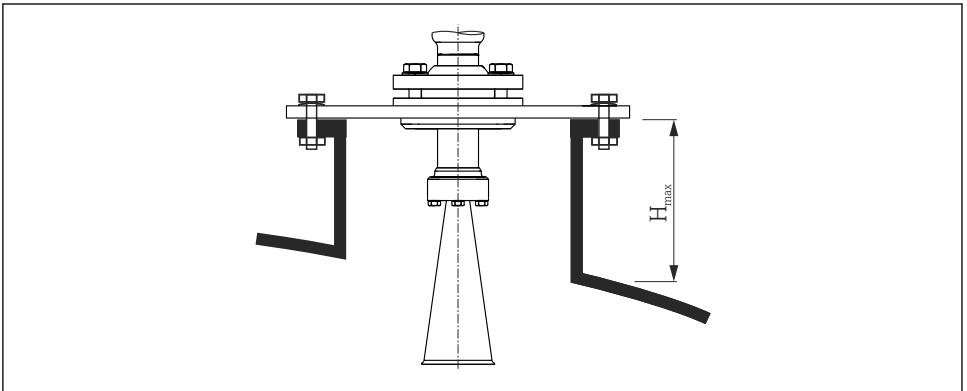


A0019434

**i** În funcție de versiunea dispozitivului, marcajul poate fi un cerc sau două linii paralele.

### Informații referitoare la ștuțuri

Antena conică trebuie să iasă în afara ștuțului. Dacă acest lucru nu este posibil din motive mecanice, se pot accepta înălțimi mai mari ale ștuțului.



A0016825

**4** Înălțime ștuț pentru antenă conică (FMR57)

Antenă	Înălțimea maximă a ștuțului $H_{max}$ (valid pentru antene fără o extensie de antenă)
Antenă conică 80 mm/3"	260 mm (10,2 in)
Antenă conică 100 mm/4"	480 mm (18,9 in)

**i** Contactați serviciul de asistență al producătorului pentru aplicații cu ștuțuri mai înalte decât se indică în tabel.

## Informații despre racordurile filetate

**i** În funcție de dimensiunea antenei, în cazul dispozitivelor cu o conexiune filetată este posibil să fie necesară mai întâi demontarea antenei conice și apoi remontarea acesteia după înfiletarea dispozitivului.

- Strângeți numai cu ajutorul piuliței hexagonale.
- Sculă: cheie cu capăt deschis 60 mm
- Cuplu maxim permis: 60 Nm (44 lbf ft)

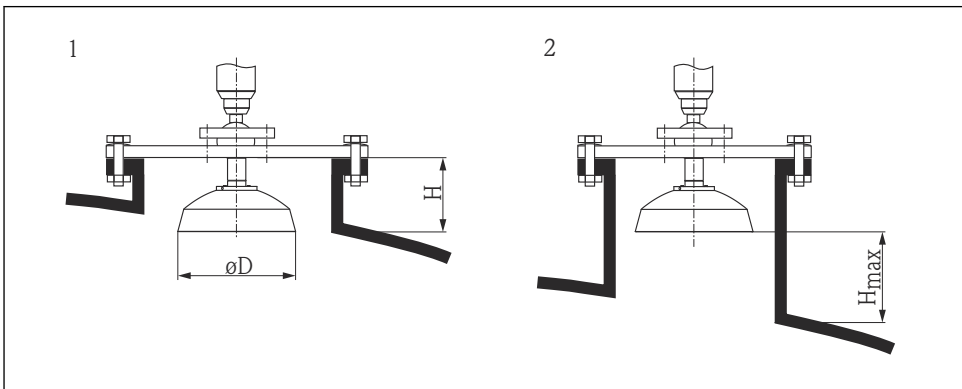
### 5.6.4 Antenă parabolică (FMR57)

#### Aliniere

În mod ideal, antena parabolică trebuie instalată vertical. Pentru a evita reflexiile interferențelor sau pentru o aliniere optimă în recipient, Micropilot poate fi rotit cu  $15^\circ$  în toate direcțiile cu ajutorul unității de aliniere opționale.

#### Informații referitoare la ștuțuri

- Cazul 1: În mod ideal, antena parabolică trebuie să iasă complet în afara ștuțului (1). În special la utilizarea dispozitivului de aliniere, este important să vă asigurați că reflectorul parabolic iese în afara ștuțului/tavanului pentru a nu inhiba alinierea.
- Cazul 2: Pentru aplicațiile cu ștuțuri mai înalte, poate fi necesar să instalați antena parabolică în întregime în ștuțul (2). Înălțimea maximă a ștuțului ( $H_{max}$ ) față de suprafața antenei parabolice nu trebuie să fie mai mare de 500 mm (19,7 in). Trebuie evitate marginile care interferează cu ștuțul.



A0016827

#### **5** Montarea ștuțului Micropilot FMR57 cu antenă parabolică

- 1 Antena iese complet în afara ștuțului
- 2 Antenă complet integrată în ștuț



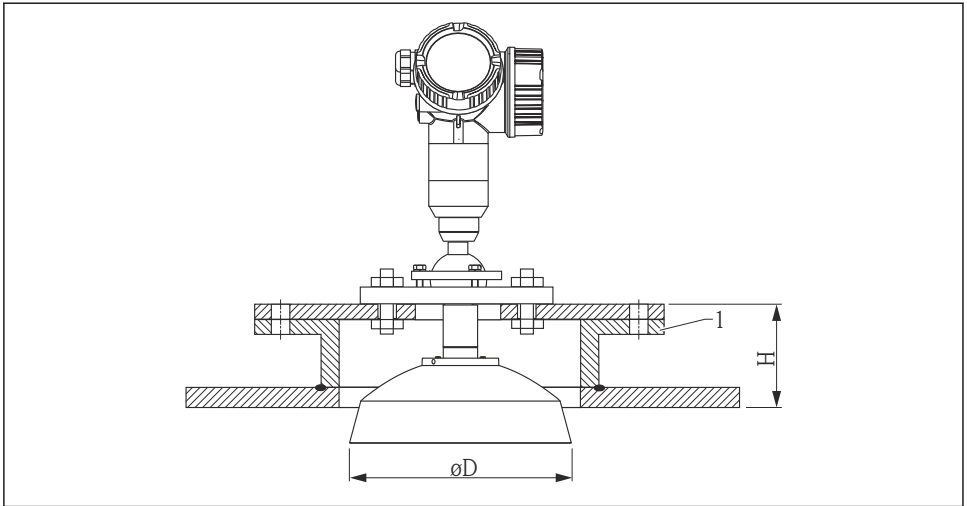
Antenă	Diametru antenă $D$	Înălțimea ștuțului $H$ pentru cazul 1	Înălțimea maximă a ștuțului $H_{max}$ pentru cazul 2
Antenă parabolică 200 mm/8"	173 mm (6,81 in)	< 50 mm (1,97 in)	500 mm (19,7 in)
Antenă parabolică 250 mm/10"	236 mm (9,29 in)	< 50 mm (1,97 in)	500 mm (19,7 in)

### Exemple de instalare cu flanșă mică

Dacă flanșa este mai mică decât reflectorul parabolic, dispozitivul poate fi montat în unul dintre următoarele moduri:

- Instalare standard, reflectorul parabolic trebuie să fie demontat în acest caz
- Instalarea cu flanșă cu articulație

#### Instalare standard



A0018874

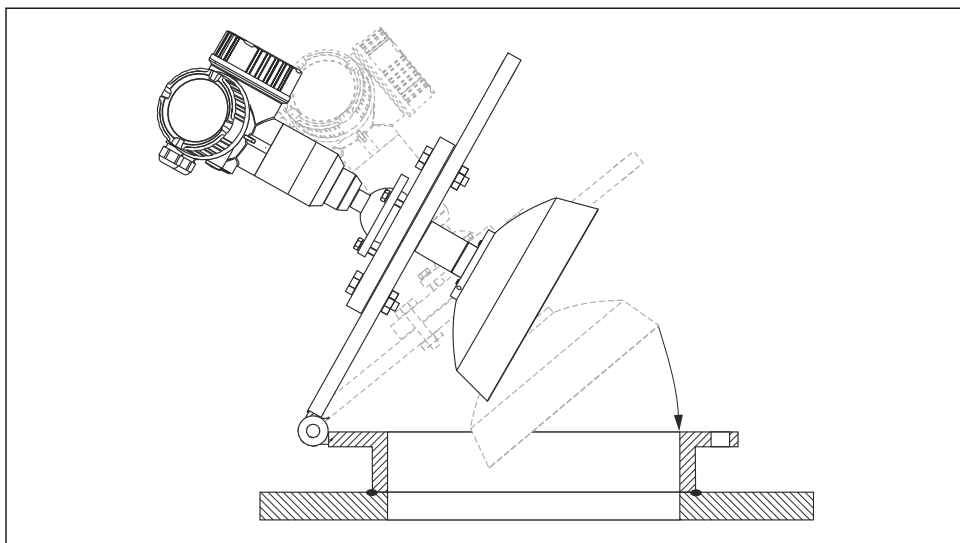
#### 1 Ștuț

Dimensiune antenă	ØD	H (fără extensie de antenă)
200 mm (8 in)	173 mm (6,81 in)	< 50 mm (1,96 in)
250 mm (10 in)	236 mm (9,29 in)	< 50 mm (1,96 in)

#### Instalarea cu flanșă cu articulație



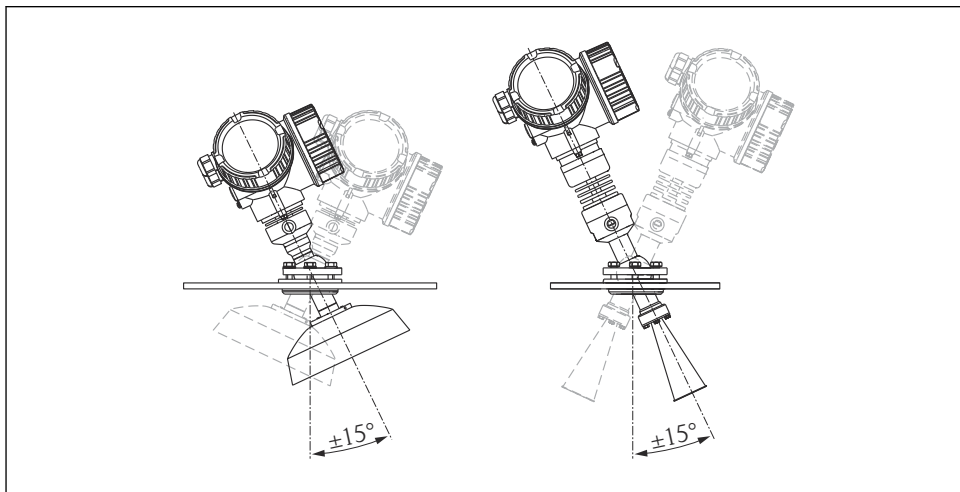
Lungimea antenei trebuie luată în considerare în cazul flanșelor cu articulație.



A0018878

### 5.6.5 Unitate de aliniere pentru FMR57

Poate fi setat un unghi de înclinare de până la  $15^\circ$  în toate direcțiile pentru axa antenei folosind unitatea de aliniere. Unitatea de aliniere este utilizată pentru a alinia în mod optim fasciculul radar cu substanțele solide în vrac.



A0016931

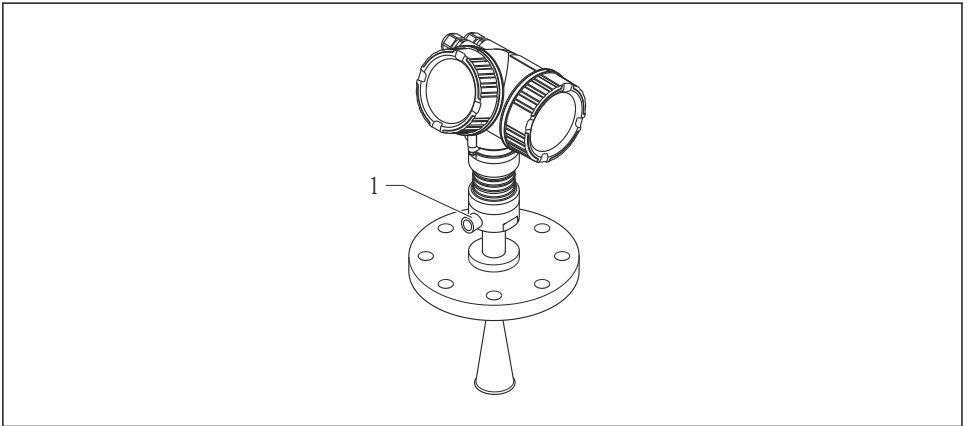
6 Micropilot FMR57 cu unitate de aliniere

### Alinierea axei antenei

1. Slăbiți șuruburile
2. Aliniați axa antenei (până la max.  $\pm 15^\circ$  posibil în toate direcțiile)
3. Strângeți șuruburile cu 15 Nm (11 lbf ft)

### 5.6.6 Conexiune integrată de purjare a aerului pentru FMR57

În aplicații cu emisii de praf foarte mari, conexiunea de purjare a aerului integrată poate preveni înfundarea antenei. Se recomandă funcționarea în impulsuri.



A0016932

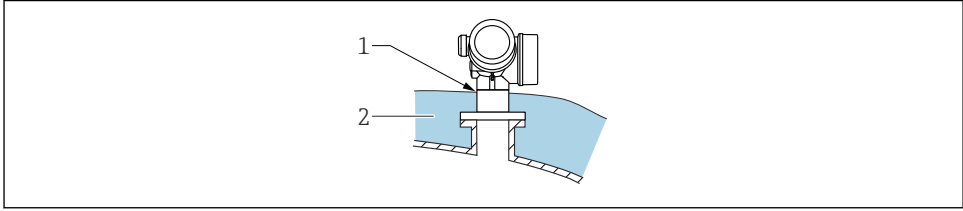
7 Micropilot FMR57 cu conexiune de purjare a aerului

1 Conexiune de purjare a aerului NPT $\frac{1}{4}$  sau G $\frac{1}{4}$

### Interval presiune de purjare a aerului

- **Funcționare în impulsuri:**  
max. 6 bar (87 psi)
  - **Utilizare continuă:**  
200 la 500 mbar (3 la 7,25 psi)
- i**
- Utilizați întotdeauna un aer de purjare uscat
  - În general, purjați numai în măsura în care este necesar, deoarece purjarea în exces poate cauza deteriorări mecanice (abraziune)

## 5.7 Container cu izolație termică

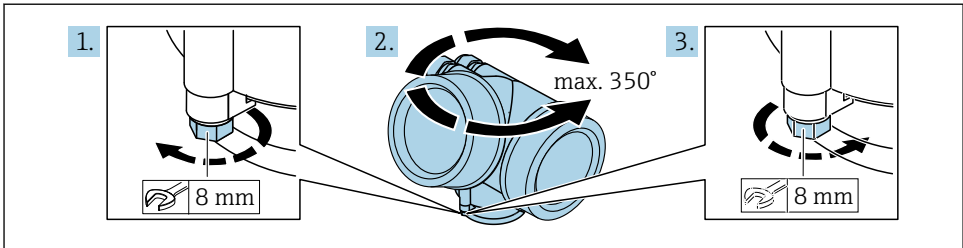


A0032207

Dacă temperaturile de proces sunt ridicate, dispozitivul trebuie inclus în sistemul obișnuit de izolare a containerului (2) pentru a preveni încălzirea componentelor electronice ca urmare a radiației termice sau a convecției. Izolația nu trebuie să depășească gâtul dispozitivului (1).

## 5.8 Rotirea carcasei transmițătorului

Pentru a asigura acces mai ușor la compartimentul de conexiune sau la modulul de afișare, carcasa transmițătorului se poate roti:

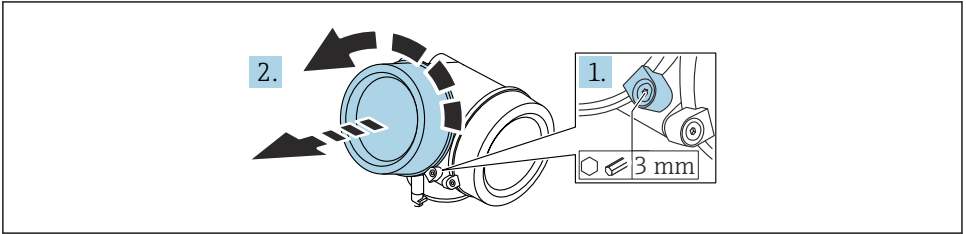


A0032242

1. Desfiletați șurubul de fixare utilizând o cheie cu capăt deschis.
2. Rotiți carcasa în direcția dorită.
3. Strângeți șurubul de fixare (1,5 Nm pentru carcasa din plastic; 2,5 Nm pentru carcasa din aluminiu sau oțel inoxidabil).

## 5.9 Rotirea afișajului

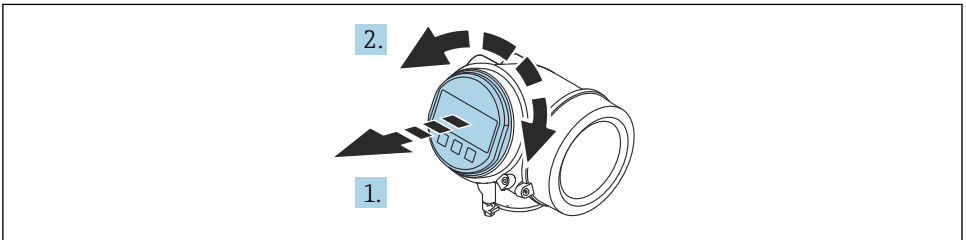
### 5.9.1 Deschiderea capacului



A0021430

1. Slăbiți șurubul clemei de prindere a capacului compartimentului blocului electronic cu o cheie cu locaș hexagonal (3 mm) și rotiți clema 90 ° în sens antiorar.
2. Desfiletați capacul compartimentului blocului electronic și verificați garnitura capacului; înlocuiți-o, dacă este necesar.

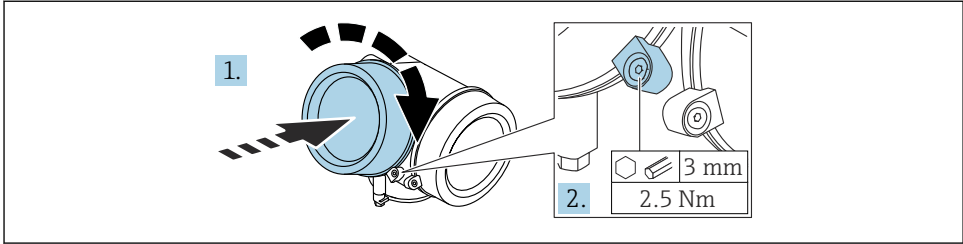
### 5.9.2 Rotirea modului de afișare



A0036401

1. Scoateți modulul de afișare printr-o mișcare de rotație delicată.
2. Rotiți modulul de afișare în poziția dorită: max.  $8 \times 45^\circ$  în fiecare direcție.
3. Introduceți cablul spiralat în spațiul liber dintre carcasă și modulul electronic principal, și conectați modulul de afișare la compartimentul blocului electronic până când se cuplează.

### 5.9.3 Încădarea capacului compartimentului blocului electronic



A0021451

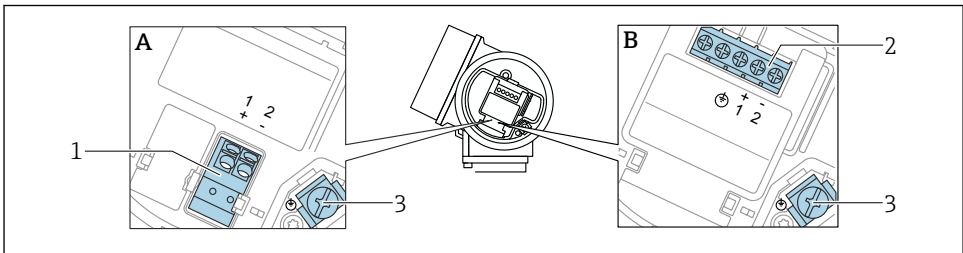
1. Înfiletați capacul compartimentului blocului electronic.
2. Rotiți clema de prindere 90° în sens orar și, folosind o cheie cu locaș hexagonal (3 mm), strângeți șurubul clemei de prindere de pe capacul compartimentului blocului electronic cu 2,5 Nm.

## 6 Conexiune electrică

### 6.1 Cerințe de conectare

#### 6.1.1 Alocarea bornelor

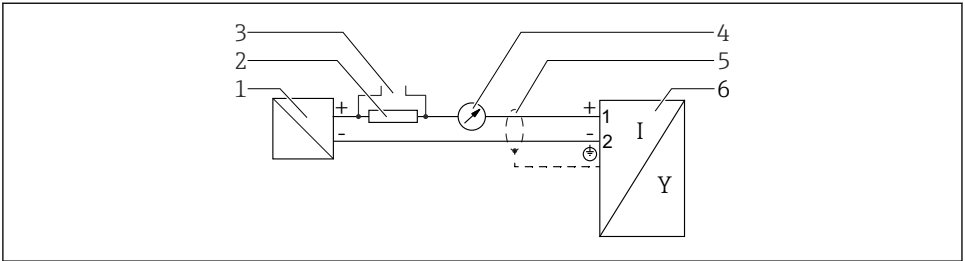
##### Alocarea bornelor, 2 fire: 4 la 20 mA HART



A0036498

#### 8 Alocarea bornelor, 2 fire: 4 la 20 mA HART

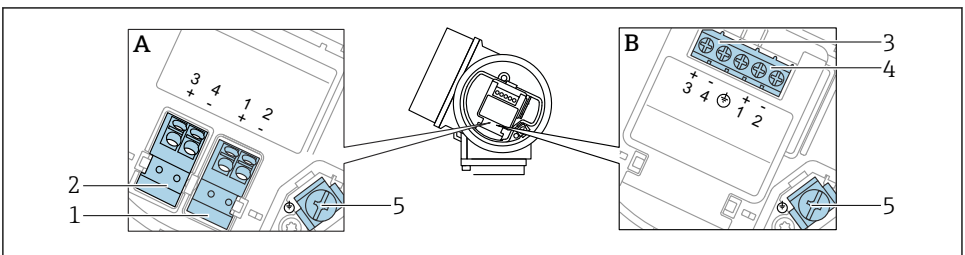
- A Fără protecție integrată la supratensiune  
 B Cu protecție integrată la supratensiune  
 1 Conexiune 4 la 20 mA, HART pasivă: bornele 1 și 2, fără protecție integrată la supratensiune  
 2 Conexiune 4 la 20 mA, HART pasivă: bornele 1 și 2, cu protecție integrată la supratensiune  
 3 Bornă pentru ecranul de cablu

**Diagramă bloc, 2 fire: 4 la 20 mA HART**

A0036499

**9 Diagramă bloc, 2 fire: 4 la 20 mA HART**

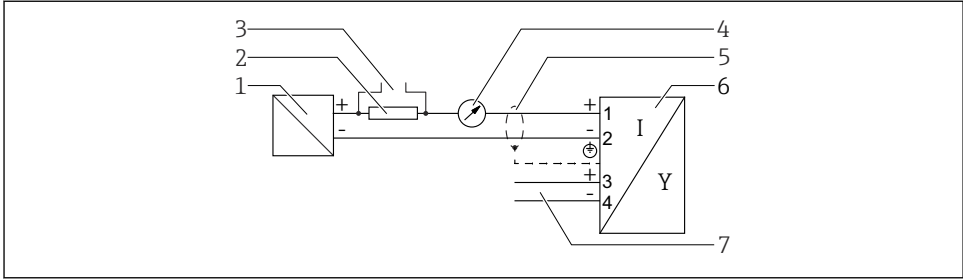
- 1 Barieră activă pentru alimentarea cu energie electrică (de exemplu, RN221N); respectați tensiunea la borne
- 2 Rezistor pentru comunicație HART ( $\geq 250 \Omega$ ); respectați sarcina maximă
- 3 Conexiune pentru Commubox FXA195 sau FieldXpert SFX350/SFX370 (prin modem VIATOR Bluetooth)
- 4 Unitate de afișare analogică; respectați sarcina maximă
- 5 Ecranare cablu; respectați specificațiile cablului
- 6 Dispozitiv de măsurare

**Alocarea bornelor, 2 fire: 4 la 20 mA HART, ieșire prin comutare**

A0036500

**10 Alocarea bornelor, 2 fire: 4 la 20 mA HART, ieșire prin comutare**

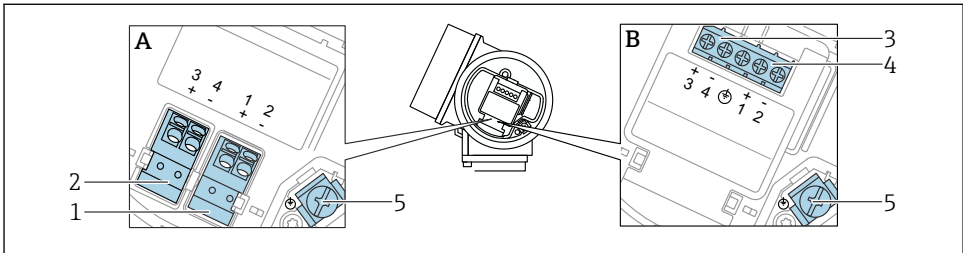
- A Fără protecție integrată la supratensiune
- B Cu protecție integrată la supratensiune
- 1 Conexiune 4 la 20 mA, HART pasivă: bornele 1 și 2, fără protecție integrată la supratensiune
  - 2 Conexiune, ieșire prin comutare (colector deschis): bornele 3 și 4, fără protecție integrată la supratensiune
  - 3 Conexiune, ieșire prin comutare (colector deschis): bornele 3 și 4, cu protecție integrată la supratensiune
  - 4 Conexiune 4 la 20 mA, HART pasivă: bornele 1 și 2, cu protecție integrată la supratensiune
  - 5 Bornă pentru ecranul de cablu

**Diagramă bloc, 2 fire: 4 la 20 mA HART, ieșire prin comutare**

A0036501

**11 Diagramă bloc, 2 fire: 4 la 20 mA HART, ieșire prin comutare**

- 1 Barieră activă pentru alimentarea cu energie electrică (de exemplu, RN221N); respectați tensiunea la borne
- 2 Rezistor pentru comunicație HART ( $\geq 250 \Omega$ ); respectați sarcina maximă
- 3 Conexiune pentru Commubox FXA195 sau FieldXpert SFX350/SFX370 (prin modem VIATOR Bluetooth)
- 4 Unitate de afișare analogică; respectați sarcina maximă
- 5 Ecranare cablu; respectați specificațiile cablului
- 6 Dispozitiv de măsurare
- 7 Ieșire prin comutare (colector deschis)

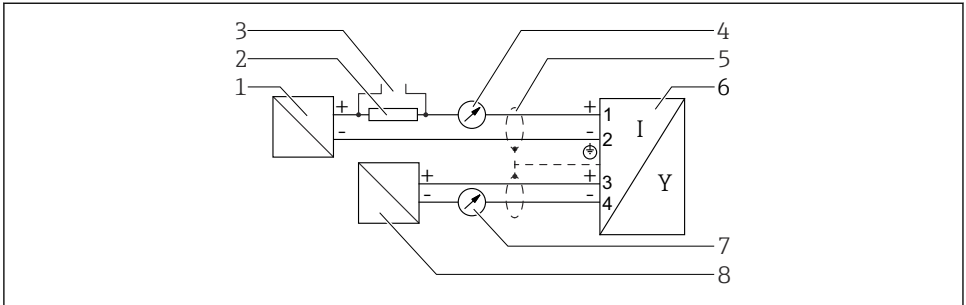
**Alocarea bornelor, 2 fire: 4 la 20 mA HART, 4 la 20 mA**

A0036500

**12 Alocarea bornelor, 2 fire: 4 la 20 mA HART, 4 la 20 mA**

- A Fără protecție integrată la supratensiune
- B Cu protecție integrată la supratensiune
- 1 Ieșire de curent conexiune 1, 4 la 20 mA HART pasivă: bornele 1 și 2, fără protecție integrată la supratensiune
- 2 Ieșire de curent conexiune 2, 4 la 20 mA: bornele 3 și 4, fără protecție integrată la supratensiune
- 3 Ieșire de curent conexiune 2, 4 la 20 mA: bornele 3 și 4, cu protecție integrată la supratensiune
- 4 Ieșire de curent conexiune 1, 4 la 20 mA HART pasivă: bornele 1 și 2, cu protecție integrată la supratensiune
- 5 Bornă pentru ecranul de cablu

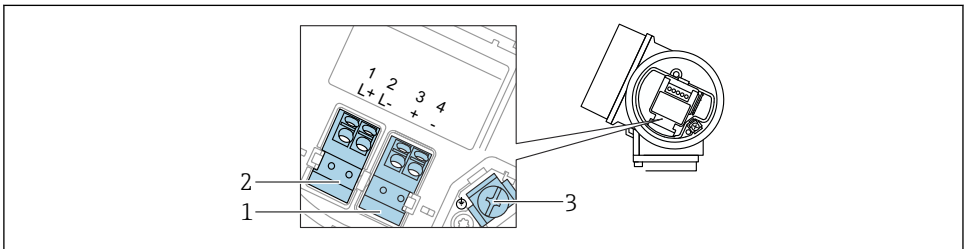


**Diagramă bloc, 2 fire: 4 la 20 mA HART, 4 la 20 mA**

A0036502

**13 Diagramă bloc, 2 fire: 4 la 20 mA HART, 4 la 20 mA**

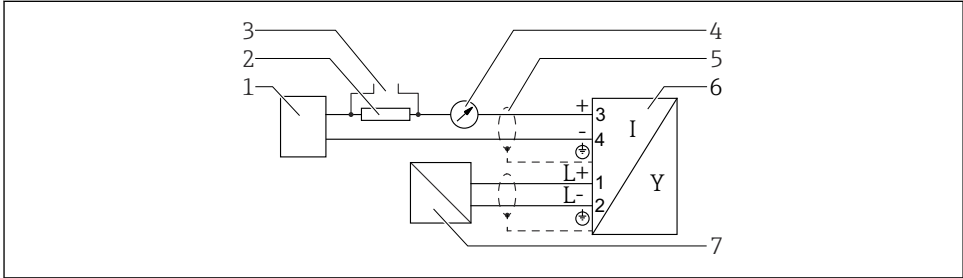
- 1 Barieră activă pentru alimentarea cu energie electrică (de exemplu, RN221N), ieșire de curent 1; respectați tensiunea la borne
- 2 Rezistor pentru comunicație HART ( $\geq 250 \Omega$ ); respectați sarcina maximă
- 3 Conexiune pentru Commubox FXA195 sau FieldXpert SFX350/SFX370 (prin modem VIATOR Bluetooth)
- 4 Unitate de afișare analogică; respectați sarcina maximă
- 5 Ecranare cablu; respectați specificațiile cablului
- 6 Dispozitiv de măsurare
- 7 Unitate de afișare analogică; respectați sarcina maximă
- 8 Barieră activă pentru alimentarea cu energie electrică (de exemplu, RN221N), ieșire de curent 2; respectați tensiunea la borne

**Alocarea bornelor, 4 fire: 4 la 20 mA HART, (10,4 la 48 V<sub>DC</sub>)**

A0036516

**14 Alocarea bornelor, 4 fire: 4 la 20 mA HART, (10,4 la 48 V<sub>DC</sub>)**

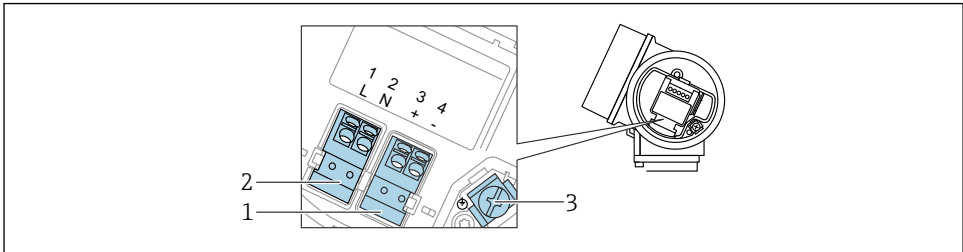
- 1 Conexiune 4 la 20 mA HART (activă): bornele 3 și 4
- 2 Conexiune, tensiune de alimentare: bornele 1 și 2
- 3 Bornă pentru ecranul de cablu

**Diagramă bloc, 4 fire: 4 la 20 mA HART (10,4 la 48 V<sub>DC</sub>)**

A0036526

**15 Diagramă bloc, 4 fire: 4 la 20 mA HART (10,4 la 48 V<sub>DC</sub>)**

- 1 Unitate de evaluare, de ex. PLC
- 2 Rezistor pentru comunicație HART ( $\geq 250 \Omega$ ); respectați sarcina maximă
- 3 Conexiune pentru Commubox FXA195 sau FieldXpert SFX350/SFX370 (prin modem VIATOR Bluetooth)
- 4 Unitate de afișare analogică; respectați sarcina maximă
- 5 Ecranare cablu; respectați specificațiile cablului
- 6 Dispozitiv de măsurare
- 7 Tensiune de alimentare; respectați tensiunea la borne, respectați specificația cablului

**Alocarea bornelor, 4 fire: 4 la 20 mA HART (90 la 253 V<sub>AC</sub>)**

A0036519

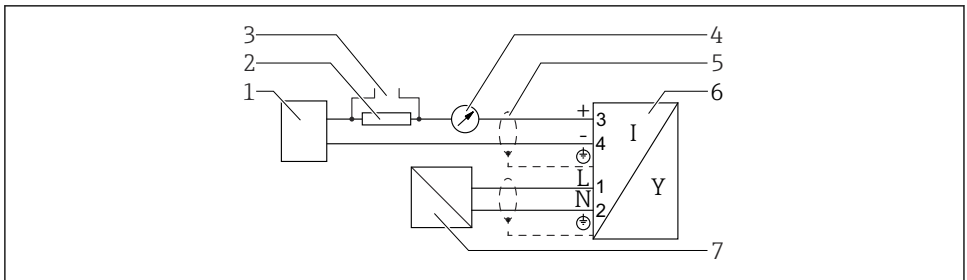
**16 Alocarea bornelor, 4 fire: 4 la 20 mA HART (90 la 253 V<sub>AC</sub>)**

- 1 Conexiune 4 la 20 mA HART (activă): bornele 3 și 4
- 2 Conexiune, tensiune de alimentare: bornele 1 și 2
- 3 Bornă pentru ecranul de cablu

**⚠ PRECAUȚIE****Pentru a garanta siguranța electrică:**

- ▶ Nu deconectați conexiunea de împământare de protecție.
- ▶ Deconectați dispozitivul de la tensiunea de alimentare înainte de a deconecta împământarea de protecție.

- i** Conectați împământarea de protecție la borna de împământare interioară (3) înainte de a conecta tensiunea de alimentare. Dacă este necesar, conectați linia de egalizare a potențialului la borna de împământare exterioară.
- i** Pentru a asigura compatibilitatea electromagnetică (CEM): **nu** împământați dispozitivul exclusiv prin conductorul de împământare de protecție al cablului de alimentare. În loc de aceasta, împământarea funcțională trebuie, de asemenea, conectată la conexiunea de proces (conexiune cu flanșă sau filet) sau la borna de împământare externă.
- i** Un întrerupător de alimentare ușor accesibil trebuie să fie instalat în apropierea dispozitivului. Întrerupătorul de alimentare trebuie să fie marcat ca un separator pentru dispozitiv (IEC/EN61010).

**Diagramă bloc, 4 fire: 4 la 20 mA HART (90 la 253 V<sub>AC</sub>)**

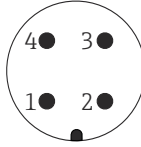
A0036527

**17** Diagramă bloc, 4 fire: 4 la 20 mA HART (90 la 253 V<sub>AC</sub>)

- 1 Unitate de evaluare, de ex. PLC
- 2 Rezistor pentru comunicație HART ( $\geq 250 \Omega$ ); respectați sarcina maximă
- 3 Conexiune pentru Commubox FXA195 sau FieldXpert SFX350/SFX370 (prin modem VIATOR Bluetooth)
- 4 Unitate de afișare analogică; respectați sarcina maximă
- 5 Ecranare cablu; respectați specificațiile cablului
- 6 Dispozitiv de măsurare
- 7 Tensiune de alimentare; respectați tensiunea la borne, respectați specificația cablului

**6.1.2 Fișa dispozitivului**

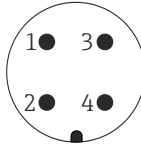
- i** În cazul versiunilor de dispozitiv cu o fișă, carcasa nu trebuie deschisă pentru a conecta cablul de semnal.



A0011175

18 Alocarea pinilor fișei M12

- 1 Semnal +
- 2 Nealocat
- 3 Semnal -
- 4 Împământare



A0011176

19 Alocarea pinilor fișei de 7/8"

- 1 Semnal -
- 2 Semnal +
- 3 Nealocat
- 4 Ecranare

6.1.3 Tensiune de alimentare

2 fire, 4-20 mA HART, pasiv

„Alimentare cu energie electrică, ieșire” <sup>1)</sup>	„Omologare” <sup>2)</sup>	Tensiune bornă U la dispozitiv	Sarcină maximă R, în funcție de tensiunea de alimentare U <sub>0</sub> a unității de alimentare cu energie electrică
A: 2 fire; 4-20 mA HART	<ul style="list-style-type: none"> <li>▪ Non-Ex</li> <li>▪ Ex nA</li> <li>▪ Ex ic</li> <li>▪ CSA GP</li> </ul>	10,4 la 35 V <sup>3) 4) 5)</sup>	
	Ex ia / IS	10,4 la 30 V <sup>3) 4) 5)</sup>	

„Alimentare cu energie electrică, ieșire” <sup>1)</sup>	„Omologare” <sup>2)</sup>	Tensiune bornă U la dispozitiv	Sarcină maximă R, în funcție de tensiunea de alimentare U <sub>0</sub> a unității de alimentare cu energie electrică
	<ul style="list-style-type: none"> <li>▪ Ex d(ia) / XP</li> <li>▪ Ex ic(ia)</li> <li>▪ Ex nA(ia)</li> <li>▪ Ex ta / DIP</li> </ul>	13 la 35 V <sup>5) 6)</sup>	
	Ex ia + Ex d(ia) / IS + XP	13 la 30 V <sup>5) 6)</sup>	

- 1) Caracteristica 020 în structura produsului
- 2) Caracteristica 010 din structura produsului
- 3) La temperaturi ambiante T<sub>a</sub> ≤ -20 °C, este necesară o tensiune la borne ≥ U 15 V pentru a porni dispozitivul cu curentul de eroare minim (3,6 mA). Curentul de pornire poate fi configurat. Dacă dispozitivul este acționat cu un curent fix I ≥ 5,5 mA (modul HART Multidrop), este suficientă o tensiune U ≥ 10,4 V în întregul interval de temperatură ambiantă.
- 4) În modul de simulare a curentului, este necesară o tensiune U ≥ 12,5 V.
- 5) Când este utilizat modulul Bluetooth, tensiunea de alimentare minimă crește cu 3 V.
- 6) La temperaturi ambiante T<sub>a</sub> ≤ -20 °C, este necesară o tensiune la borne ≥ U 16 V pentru a porni dispozitivul cu curentul de eroare minim (3,6 mA).

„Alimentare cu energie electrică, ieșire” <sup>1)</sup>	„Omologare” <sup>2)</sup>	Tensiune bornă U la dispozitiv	Sarcină maximă R, în funcție de tensiunea de alimentare U <sub>0</sub> a unității de alimentare cu energie electrică
B: 2 fire; 4-20 mA HART, ieșire prin comutare	<ul style="list-style-type: none"> <li>▪ Non-Ex</li> <li>▪ Ex nA</li> <li>▪ Ex nA(ia)</li> <li>▪ Ex ic</li> <li>▪ Ex ic(ia)</li> <li>▪ Ex d(ia) / XP</li> <li>▪ Ex ta / DIP</li> <li>▪ CSA GP</li> </ul>	13 la 35 V <sup>3) 4)</sup>	
	<ul style="list-style-type: none"> <li>▪ Ex ia / IS</li> <li>▪ Ex ia + Ex d(ia) / IS + XP</li> </ul>	13 la 30 V <sup>3) 4)</sup>	

- 1) Caracteristica 020 în structura produsului
- 2) Caracteristica 010 din structura produsului
- 3) La temperaturi ambiante T<sub>a</sub> ≤ -30 °C, este necesară o tensiune la borne ≥ U 16 V pentru a porni dispozitivul cu curentul de eroare minim (3,6 mA).
- 4) Când este utilizat modulul Bluetooth, tensiunea de alimentare minimă crește cu 3 V.

„Alimentare cu energie electrică, ieșire” <sup>1)</sup>	„Omologare” <sup>2)</sup>	Tensiune bornă U la dispozitiv	Sarcină maximă R, în funcție de tensiunea de alimentare U <sub>0</sub> a unității de alimentare cu energie electrică
C: 2 fire; 4-20 mA HART, 4-20 mA	toate	13 la 28 V <sup>3) 4)</sup>	<p>The graph plots the maximum load resistance <math>R</math> in Ohms (<math>\Omega</math>) on the y-axis against the supply voltage <math>U_0</math> in Volts (V) on the x-axis. The y-axis has a tick mark at 0 and 500. The x-axis has tick marks at 10, 13, 20, 24, and 28. A solid line starts at the point (13, 0) and rises linearly to the point (24, 500). From <math>U_0 = 24</math> V to <math>U_0 = 28</math> V, the resistance <math>R</math> remains constant at 500 <math>\Omega</math>. Dashed lines indicate the coordinates of these key points.</p>

- 1) Caracteristica 020 în structura produsului
- 2) Caracteristica 010 din structura produsului
- 3) La temperaturi ambiante  $T_a \leq -30$  °C, este necesară o tensiune la borne  $\geq U$  16 V pentru a porni dispozitivul cu curentul de eroare minim (3,6 mA).
- 4) Când este utilizat modulul Bluetooth, tensiunea de alimentare minimă crește cu 3 V.

Protecție integrată împotriva inversării polarității	Da
Variație reziduală permisă cu $f = 0$ până la 100 Hz	$U_{SS} < 1$ V
Variație reziduală permisă cu $f = 100$ până la 10000 Hz	$U_{SS} < 10$ mV

#### 4 fire, 4-20 mA HART, activ

„Alimentare cu energie electrică; ieșire” <sup>1)</sup>	Tensiune la borne U	Sarcină maximă R <sub>max</sub>
K: 4 fire 90-253 V c.a.; 4-20 mA HART	90 la 253 V <sub>AC</sub> (50 la 60 Hz), categorie de supratensiune II	500 $\Omega$
L: 4 fire 10,4-48 V c.c.; 4-20 mA HART	10,4 la 48 V <sub>DC</sub>	

- 1) Caracteristica 020 în structura produsului

## 6.2 Conectarea dispozitivului

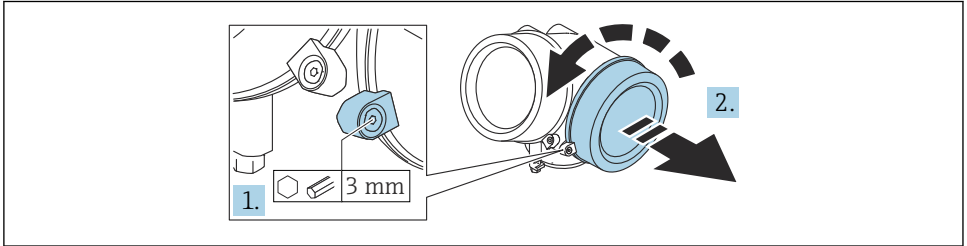
### **⚠️ AVERTISMENT**

#### Pericol de explozie!

- ▶ Respectați standardele naționale în vigoare.
- ▶ Respectați specificațiile din instrucțiunile de siguranță (XA).
- ▶ Utilizați exclusiv presgarniturile de cablu specificate.
- ▶ Asigurați-vă că sursa de alimentare corespunde cu informațiile de pe plăcuța de identificare.
- ▶ Opriți sursa de alimentare înainte de a conecta dispozitivul.
- ▶ Conectați linia de egalizare a potențialului la borna de împământare externă înainte de a aplica alimentarea cu energie.

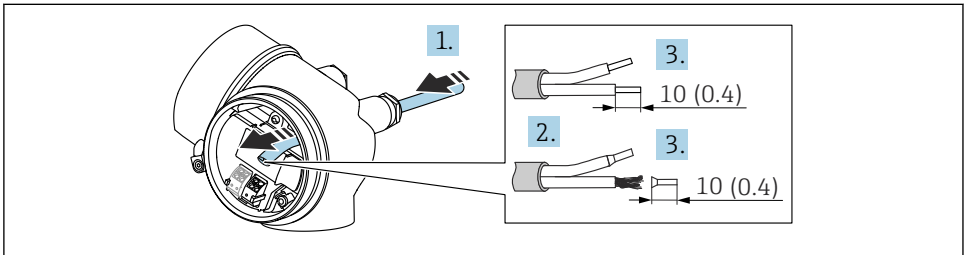
**Scule/accesorii necesare:**

- Pentru dispozitive cu sistem de blocare a capacului: cheie cu locaş hexagonal AF3
- Cleşte de dezizolat cabluri
- Atunci când se utilizează cabluri torsadate: un manşon pentru fiecare fir de conectat.

**6.2.1 Deschiderea capacului**

A0021490

1. Slăbiți șurubul clemei de prindere a capacului compartimentului de conexiuni cu o cheie cu locaş hexagonal (3 mm) și rotiți clema 90° în sens antiorar.
2. Desfileați capacul compartimentului de conexiuni și verificați garnitura capacului; înlocuiți-o, dacă este necesar.

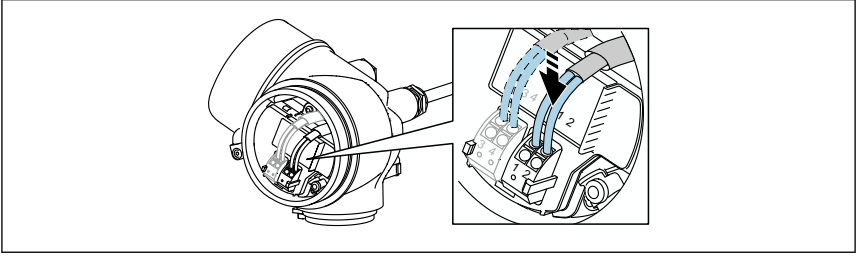
**6.2.2 Conectare**

A0036418

20 Unitate tehnologică: mm (in)

1. Împingeți cablul prin intrarea aferentă. Pentru a asigura etanșarea, nu îndepărtați inelul de etanșare din intrarea de cablu.
2. Îndepărtați teaca de cablu.
3. Dezizolați capetele cablului 10 mm (0,4 in). În cazul cablurilor torsadate, montați și manșoane.
4. Strângeți ferm presgarniturile de cablu.

## 5. Conectați cablul conform alocării bornelor.

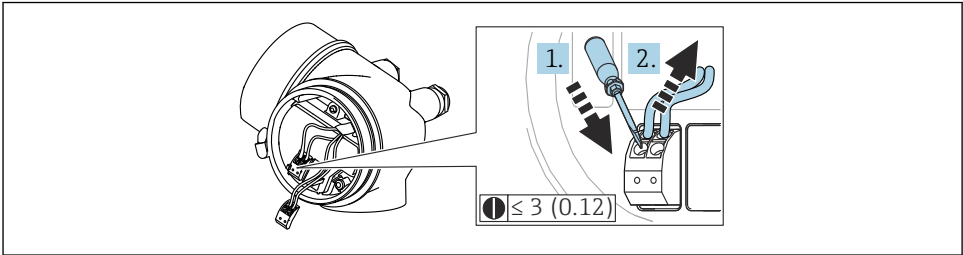


A0034662

## 6. Dacă utilizați cabluri ecranate: conectați ecranul de cablu la borna de împământare.

### 6.2.3 Borne de conectare cu resort

Conexiunea electrică a versiunilor de dispozitiv fără protecție integrată la supratensiune este prin borne de conectare cu resort. Conductorii rigizi sau conductorii flexibili cu manșoane pot fi introduși direct în bornă fără a utiliza maneta și se poate crea automat un contact.



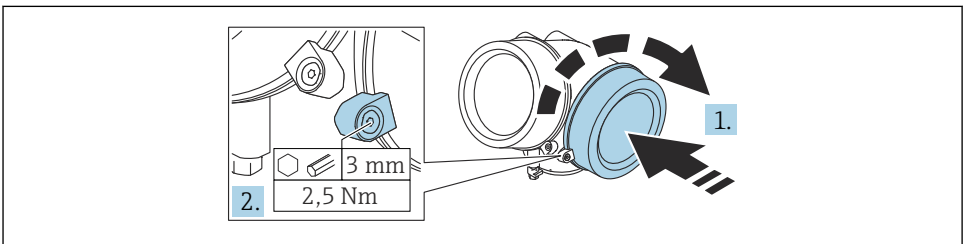
A0013661

### 21 Unitate tehnologică: mm (in)

Pentru a scoate din nou cablul din bornă:

1. Utilizând o șurubelniță cu cap plat  $\leq 3$  mm, apăsați în fanta dintre cele două orificii ale bornelor
2. Trageți simultan capătul cablului afară din bornă.

### 6.2.4 Închiderea capacului compartimentului de conexiuni



A0021491

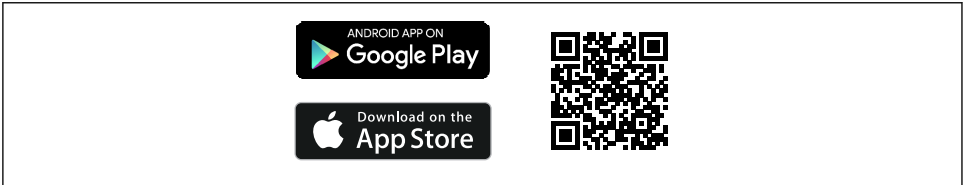


1. Înfiletați capacul compartimentului de conexiuni.
2. Rotiți clema de prindere 90 ° în sens orar și, folosind o cheie cu locaș hexagonal (3 mm), strângeți șurubul clemei de prindere de pe capacul compartimentul de conexiuni cu 2,5 Nm.


## 7 Opțiuni de operare

Dispozitivul poate fi utilizat după cum urmează:

- Utilizare prin meniul de operare (afișaj)
- DeviceCare / FieldCare, consultați instrucțiunile de operare
- SmartBlue (aplicație), Bluetooth (opțional), consultați instrucțiunile de operare



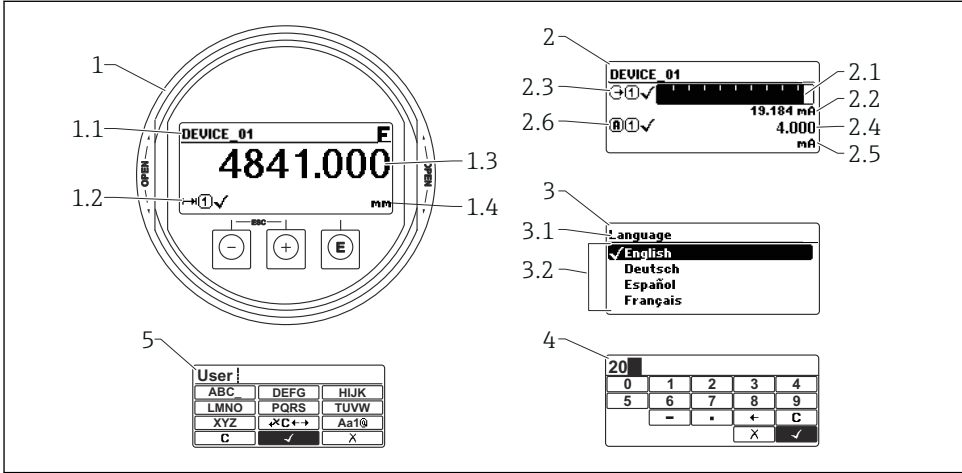
A0033202

 22 *Legătură de descărcare*

## 8 Punerea în funcțiune

### 8.1 Structura și funcția meniului de operare

#### 8.1.1 Afișaj



A0012635

#### 23 Formatul de afișare de pe modul de afișare și operare

- 1 Afișarea valorii măsurate (1 valoare dimensiune max.)
  - 1.1 Antet care conține eticheta și simbolul erorii (dacă există o eroare activă)
  - 1.2 Simboluri ale valorii măsurate
  - 1.3 Valoare măsurată
  - 1.4 Unitate
- 2 Afișaj valoare măsurată (grafic cu bare + 1 valoare)
  - 2.1 Grafic cu bare pentru valoarea măsurată 1
  - 2.2 Valoarea măsurată 1 (inclusiv unitate)
  - 2.3 Simboluri valoare măsurată pentru valoarea măsurată 1
  - 2.4 Valoare măsurată 2
  - 2.5 Unitate pentru valoarea măsurată 2
  - 2.6 Simboluri valoare măsurată pentru valoarea măsurată 2
- 3 Vizualizarea parametrului (aici: parametru cu listă verticală)
  - 3.1 Antet care conține denumirea parametrului și simbolul erorii (dacă există o eroare activă)
  - 3.2 Listă verticală;  marchează valoarea parametrului curent.
- 4 Matrice de introducere pentru numere
- 5 Matrice de introducere pentru caractere speciale și alfanumerice

## 8.1.2 Elemente de operare

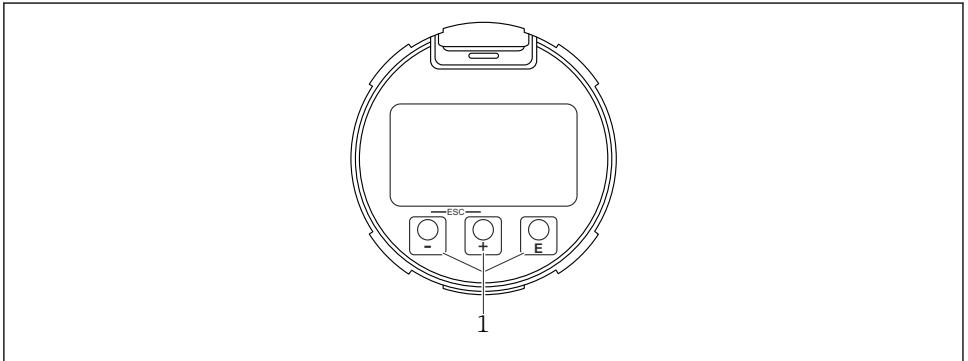
### Funcții

- Afișarea valorilor măsurate și mesajelor de eroare și de atenționare
- Iluminare de fundal, care se schimbă din verde în roșu în caz de eroare
- Afișajul dispozitivului poate fi eliminat pentru utilizare mai ușoară



Afișajele dispozitivului sunt disponibile cu opțiunea suplimentară a tehnologiei wireless Bluetooth®.

Iluminarea de fundal se aprinde sau se stinge în funcție de tensiunea de alimentare și de consumul de curent.



A0039284

### 24 Modul de afișare

#### 1 Taste de acțiune

### Alocarea tastelor

- Tastă **+**
  - Navigați în jos în lista verticală
  - Editați valorile numerice sau caracterele în cadrul unei funcții
- Tastă **-**
  - Navigați în sus în lista verticală
  - Editați valorile numerice sau caracterele în cadrul unei funcții
- Tastă **E**
  - *Pe afișajul valorii măsurate:* apăsarea scurtă a tastei deschide meniul de operare.
  - Apăsarea tastei timp de 2 s deschide meniul contextual.
  - *În meniul, submeniul:* apăsarea scurtă a tastei:
    - Deschide meniul, submeniul sau parametrul selectat.
    - Apăsarea tastei timp de 2 s într-un parametru:
      - Dacă există, deschide textul de ajutor pentru funcția parametrului.
      - *Într-un editor de text și numeric:* apăsarea scurtă a tastei:
        - Deschide grupul selectat.
        - Efectuează acțiunea selectată.
        - Efectuează acțiunea selectată.

- Tasta  $\oplus$  și tasta  $\ominus$  (funcția ESC - apăsați tastele simultan)
  - În meniul, submeniul: apăsarea scurtă a tastei:
    - Iese din nivelul actual al meniului și vă duce la următorul nivel superior.
    - Dacă textul de ajutor este deschis, închide textul de ajutor al parametrului.
    - Apăsarea tastei timp de 2 s vă readuce la afișajul valorii măsurate („poziția inițială”).
    - Într-un editor de text și numeric: închide editorul de text sau numeric fără să aplice modificări.
- Tasta  $\ominus$  și tasta  $\boxtimes$  (apăsați tastele simultan)
  - Reduce contrastul (setare mai luminoasă).
- Tasta  $\oplus$  și tasta  $\boxtimes$  (apăsați și mențineți apăsați tastele simultan)
  - Mărește contrastul (setare mai întunecată).

## 8.2 Deschiderea meniului contextual

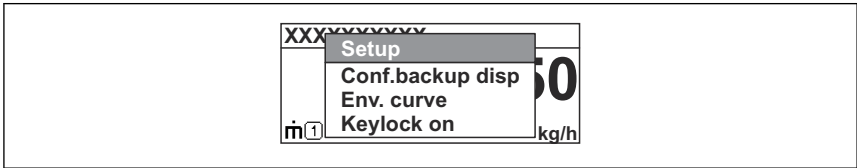
Utilizând meniul contextual, utilizatorul poate apela următoarele meniuri rapid și direct de pe afișajul operațional:

- Setup
- Conf. backup disp.
- Envelope curve
- Keylock on

### Apelarea și închiderea meniului contextual

Utilizatorul se află pe afișajul operațional.

1. Apăsați  $\boxtimes$  timp de 2 s.
  - ↳ Meniul contextual se deschide.





A0037872

2. Apăsați  $\ominus$  +  $\oplus$  simultan.
  - ↳ Meniul contextual este închis și apare afișajul operațional.

### Apelarea meniului prin intermediul meniului contextual

1. Deschideți meniul contextual.
2. Apăsați  $\oplus$  pentru a naviga la meniul dorit.
3. Apăsați  $\boxtimes$  pentru a confirma selecția.
  - ↳ Meniul selectat se deschide.

## 8.3 Meniu de operare

Parametru/submeniu	Semnificație	Descriere
<b>Language</b> Setup → Advanced setup → Display → LanguageExpert → System → Display → Language	Definește limba de operare a afișajului local	 BA01048F - Instrucțiuni de operare, FMR56/FMR57, HART
<b>Setup</b>	Odată ce au fost setate valorile acestor parametri de configurare, în general, măsurătoarea ar trebui să fie complet configurată.	
<b>Setup→Mapping</b>	Maparea ecourilor de interferență	
<b>Setup→Advanced setup</b>	Conține alte submeniuuri și parametri <ul style="list-style-type: none"> <li>▪ Pentru o configurare mai personalizată a măsurătorii (adaptare la condiții speciale de măsurare)</li> <li>▪ Pentru convertirea valorii măsurate (scalare, liniarizare).</li> <li>▪ Pentru scalarea semnalului de ieșire.</li> </ul>	
<b>Diagnostics</b>	Conține cei mai importanți parametri pentru diagnosticarea stării dispozitivului	
<b>Meniul Expert</b> La parametrul <b>Enter access code</b> introduceți <b>0000</b> dacă nu a fost definit niciun cod de acces specific clientului.	Conține toți parametrii dispozitivului (inclusiv pe cei incluși deja în unul dintre celelalte meniuri). Acest meniu este organizat pe baza blocurilor de funcții ale dispozitivului.	 GP01014F - Descrierea parametrilor dispozitivului, FMR5x, HART

## 8.4 Dezactivarea protecției la scriere

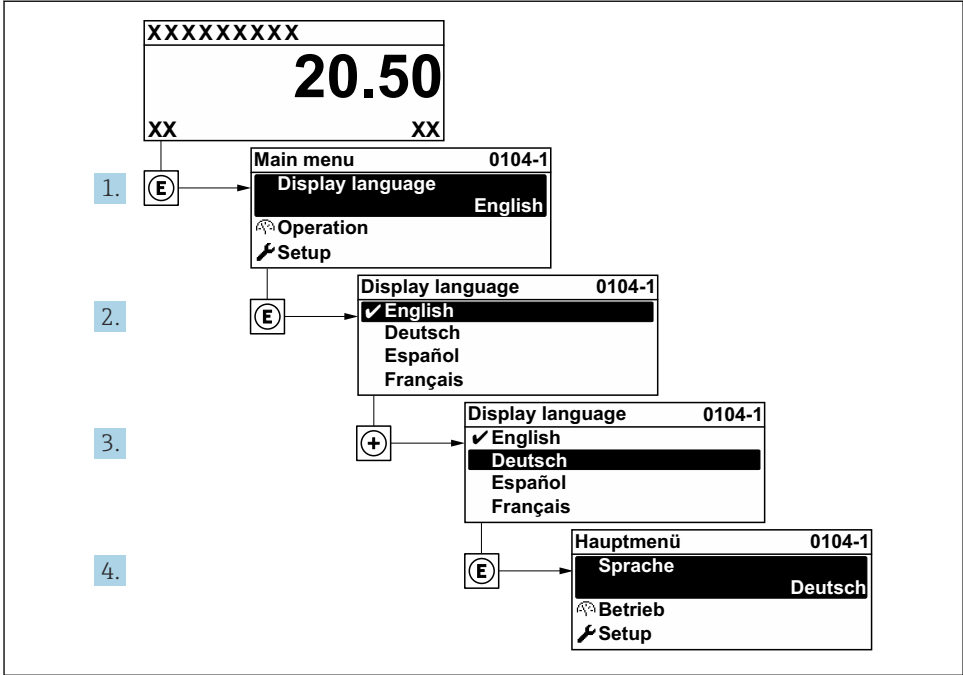
Dacă dispozitivul este protejat la scriere, acesta trebuie mai întâi deblocat, consultați instrucțiunile de operare.



BA01048F - Instrucțiuni de operare, FMR56/FMR57, HART

## 8.5 Setarea limbii de operare

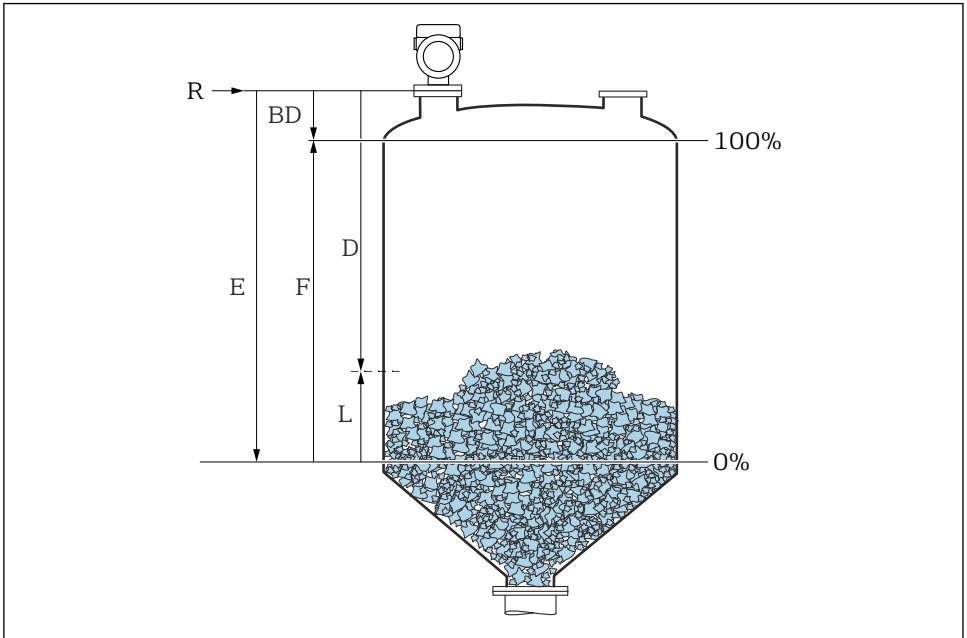
Setare din fabrică: engleză sau limba locală comandată



A0029420

25 Preluarea exemplului afişajului local

## 8.6 Configurarea măsurării nivelului



A0016934

### 26 Parametri de configurare pentru măsurarea nivelului de lichid

- R Punct de referință al măsurătorii  
 D Distance  
 L Level  
 E Empty calibration (= punct zero)  
 F Full calibration (= interval)

1. Setup → Device tag
  - ↳ Enter a unique name for the measuring point to identify the device quickly within the plant.
2. Setup → Distance unit
  - ↳ Used for the basic calibration (Empty / Full).
3. Setup → Bin type
  - ↳ Optimizes the signal filters for the respective bin type. Note: 'Workbench test' deactivates all filters. This option should exclusively be used for tests.

**4.** Setup → Max. filling speed solid

- ↳ By selecting the maximum expected filling and draining speed the signal evaluation is automatically optimized for the process. Note: The filling and draining speeds can be set separately as the filling and draining procedures may be different. Note: With the 'No filter / test' option all signal evaluation filters are deactivated. This option should exclusively be used for tests.

**5.** Setup → Max. draining speed solid

- ↳ By selecting the maximum expected filling and draining speed the signal evaluation is automatically optimized for the process. Note: The filling and draining speeds can be set separately as the filling and draining procedures may be different. Note: With the 'No filter / test' option all signal evaluation filters are deactivated. This option should exclusively be used for tests.

**6.** Setup → Empty calibration

- ↳ Specificați distanța de gol E (distanța de la punctul de referință R la marcajul 0%). Setup → Advanced setup → Level → Tank/silo height If the parametrized measuring range (Empty calibration) differs significantly from the tank or silo height, it is recommended to enter the tank or silo height in this parameter. Example: Continuous level monitoring in the upper third of a tank or silo. Note: For tanks with conical outlet, this parameter should not be changed as in this type of applications 'Empty calibration' is usually not << the tank or silo height.

**7.** Setup → Full calibration

- ↳ Distance between minimum level (0%) and maximum level (100%).

**8.** Setup → Level

- ↳ Currently measured level

**9.** Setup → Distance

- ↳ Distance between lower edge of flange or thread and medium surface.

**10.** Setup → Signal quality

- ↳ Afișează calitatea semnalului ecoului de nivel analizat.

**11.** Setup → Mapping → Confirm distance

- ↳ Comparați distanța afișată cu valoarea reală pentru a începe înregistrarea unei hărți a ecourilor de interferență.

**12.** Setup → Advanced setup → Level → Level unit

- ↳ Selectați unitatea de nivel: %, m, mm, ft, in (setare din fabrică: %)



Se recomandă insistent să reglați viteza maximă de umplere și evacuare la procesul actual.

## 8.7 Aplicații specifice utilizatorului

Pentru configurarea parametrilor pentru aplicațiile specifice utilizatorului, consultați:



BA01048F - Instrucțiuni de operare, FMR56/FMR57, HART



De asemenea, pentru submeniul **Expert**:



GP01014F - Descrierea parametrilor dispozitivului, FMR5x, HART







71579059

[www.addresses.endress.com](http://www.addresses.endress.com)

---