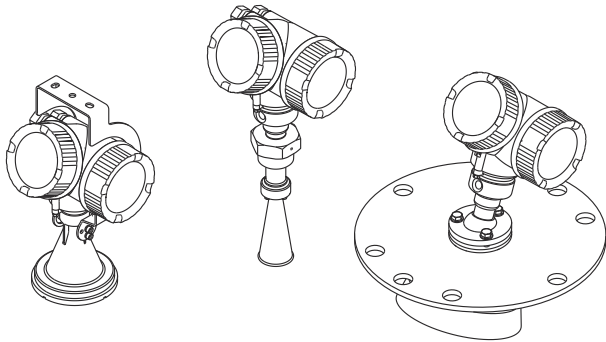


Kratke upute za rad Micropilot FMR56, FMR57 HART

Beskontaktno radarsko mjerilo nivoa



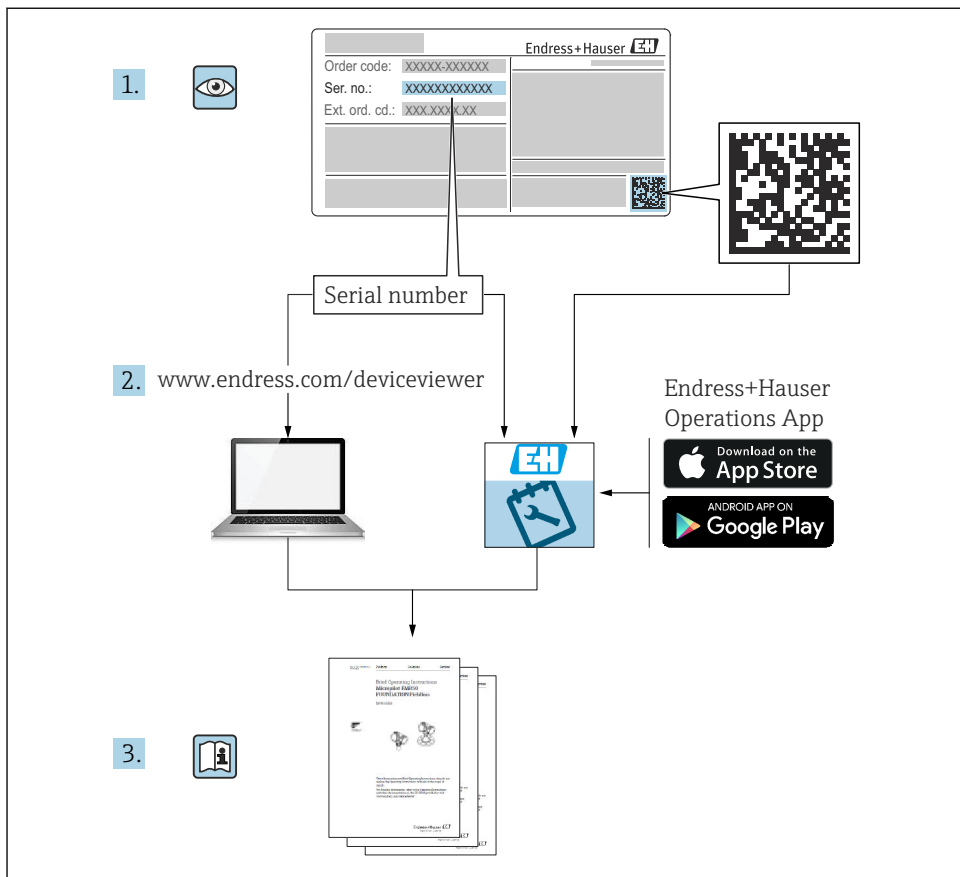
Ove upute su kratke upute za uporabu, one ne zamjenjuju Upute za uporabu koje su uključene u sadržaj isporuke.

Detaljnije informacije o uređaju pronaći ćete u Uputama za uporabu, a drugu dokumentaciju:

Dostupnu za sve verzije uređaja putem:

- interneta: www.endress.com/deviceviewer
- pametnih telefona/tableta: *Endress+Hauser Operations App*

1 Pridružena dokumentacija



A0023555

2 Informacije o dokumentu

2.1 Korišteni simboli

2.1.1 Sigurnosni simboli

⚠ OPASNOST

Ovaj simbol upozorava vas na opasnu situaciju. Ako je ne izbjegnute dovest će do smrti ili teških tjelesnih ozljeda.

⚠ UPOZORENJE

Ovaj simbol upozorava vas na opasnu situaciju. Ako ne izbjegnute takvu situaciju, ona može prouzročiti teške ili smrtonosne ozljede.

⚠ OPREZ

Ovaj simbol upozorava vas na opasnu situaciju. Ako tu situaciju ne izbjegnute, ona može dovesti do lakših ili srednje teških ozljeda.

ℹ NAPOMENA

Ovaj simbol sadrži informacije o postupcima i drugim činjenicama koje ne rezultiraju tjelesnim ozljedama.

2.1.2 Električni simboli**Zaštitno uzemljenje (PE)**

Stezaljke s uzemljenjem koje moraju biti spojene na uzemljenje prije uspostavljanja bilo kakvih drugih priključaka.

Priključci uzemljenja nalaze se unutar i izvan uređaja.

- Unutarnje stezaljke s uzemljenjem; zaštitno uzemljenje priključeno je na električnu mrežu.
- Vanjski stezaljke s uzemljenjem; uređaj je priključen na sustav uzemljenja postrojenja.

2.1.3 Simboli alata**Simboli alata**

Plosnati odvijač



Inbus ključ



Viličasti ključ

2.1.4 Simboli za određene vrste informacija i slika**✔ Dozvoljeno**

Označava postupke, procese ili radnje koje su dozvoljene

✘ Zabranjeno

Označava postupke, procese ili radnje koje su zabranjene

ℹ Savjet

Označava dodatne informacije



Referenca na dokumentaciju



Referenca na sliku



Treba poštivati obavijest ili pojedinačni korak

1, 2, 3.

Koraci radova



Rezultat koraka rada



Vizualna provjera

1, 2, 3, ...

Broj pozicije

A, B, C, ...

Prikazi

3 Osnovne sigurnosne upute

3.1 Zahtjevi za osoblje

Osoblje mora ispunjavati sljedeće uvjete za obavljanje svojih zadataka:

- ▶ Školovano stručno osoblje: mora raspolagati s kvalifikacijom, koja odgovara toj funkciji i zadacima.
- ▶ Osoblje mora biti ovlašteno od strane vlasnika / operatora postrojenja.
- ▶ Mora biti upoznato se sa nacionalnim propisima.
- ▶ Prije početka rada: osoblje mora pročitati i razumjeti upute u priručniku i dodatne dokumentacije, kao i potvrde (ovisno o primjeni).
- ▶ Mora slijediti upute i pridržavati se općih pravila.

3.2 Namjena

Primjena i medij

Uređaj za mjerenje koji je opisan u ovim Uputama za uporabu je namijenjen za kontinuirano, bez kontaktno, mjerenje razine napunjenosti prvenstveno u čvrstim tvarima. Zbog svoje radne frekvencije od približno 2.6 GHz, maksimalnom izračenom impulsnom snagom od 23.3 mW i prosječnom izlaznom snagom od 0.076 mW, uređaj se također može koristiti bez ograničenja izvan zatvorenih metalnih posuda (na primjer, iznad bazena, otvorenih kanala ili hrpa).

Rukovanje je potpuno bezopasna za ljude i životinje.

Ako se poštuju granične vrijednosti navedene u Tehničkim podacima i uvjeti navedeni u uputama i dodatnoj dokumentaciji, mjerni uređaj se smije koristiti samo za sljedeća mjerenja:

- ▶ Mjerene varijable procesa: razina, udaljenost, jačina signala
- ▶ Izračunate veličine procesa: volumen ili masa u spremnicima proizvoljnih oblika; brzina protoka kroz mjerne brane ili kanale (izračunato na osnovu razine pomoću napunjenosti linearizacijom)

Kako bi se omogućilo da uređaj za mjerenje ostane u besprijekornom stanju za vrijeme rada potrebno je:

- ▶ Uređaj za mjerenje primjenjivati samo za medije na koje su materijali u procesu dovoljno otporni.

- ▶ Pridrđavajte se graničnih vrijednosti u "Tehničkim podatcima".

Neispravno korištenje

Proizvođač nije odgovoran za štetu nastalu nepravilnim korištenjem uređaja ili korištenjem u svrhe za koje nije namijenjen.

Pojašnjenje u slučaju graničnih slučajeva:

- ▶ Za posebne tekućine i tekućine za čišćenje, tvrtka Endress+Hauser će vam rado pružiti pomoć u provjeri otpornosti na koroziju materijala natopljenih tekućinom, ali ne prihvaća nikakva jamstva ili odgovornost.

Preostali rizici

Zbog prijenosa topline iz procesa, kao i gubitka snage u elektronici, temperatura kućišta elektronike i sklopova koje sadrži (npr. modul zaslona, glavni elektronički modul i modul I/O elektronike) mogu se povećati do 80 °C (176 °F). Tijekom rada senzor može postići temperaturu koja je blizu temperature medija.

Moguća opasnost od opekotina zbog dodirivanja površina!

- ▶ U slučaju povećanih temperatura tekućine, osigurajte zaštitu od kontakta kako biste spriječili opekline.

3.3 Sigurnost na radnom mjestu

Prilikom rada na i s uređajem:

- ▶ Nosite potrebnu osobnu zaštitnu opremu prema nacionalnim propisima.

3.4 Sigurnost pogona

Opasnost od ozljeđivanja!

- ▶ Upravlajte uređajem samo ako je u ispravnom tehničkom stanju, bez pogrešaka i kvarova.
- ▶ Osoba koja upravlja uređajem je odgovorna za neometani rad uređaja.

Opasno područje

Za uklanjanje opasnosti za osobe ili objekte kada se uređaj koristi u opasnom području (npr. zaštita od eksplozije):

- ▶ Provjerite nazivnu pločicu kako biste potvrdili je li naručeni uređaj moguće staviti u namjeravanu uporabu u opasnom području s odobrenjem.
- ▶ Potrebno je uvažavati propise u zasebnoj dodatnoj dokumentaciji, koja je sastavni dio ovih uputa.

3.5 Sigurnost proizvoda

Proizvod je konstruiran tako da je siguran za rad prema najnovijem stanju tehnike, provjeren je te je napustio tvornicu u besprijekornom stanju što se tiče tehničke sigurnosti. Proizvod ispunjava opće sigurnosne zahtjeve i zakonske zahtjeve.

NAPOMENA

Gubitak stupnja zaštite otvaranjem uređaja u vlažnim uvjetima

- ▶ Ako je uređaj otvoren u vlažnom okruženju, stupanj zaštite naveden na natpisnoj pločici više nije važeći. To također može oštetiti siguran rad uređaja.

3.5.1 CE oznaka

Mjerni sustav udovoljava zakonskim zahtjevima važećih EU direktiva. Oni su navedeni u odgovarajućoj EU deklaraciji o sukladnosti zajedno s primijenjenim standardima.

Proizvođač potvrđuje uspješno testiranje uređaja stavljanjem na njega CE oznake.

3.5.2 Sukladnost s EAC

Mjerni sustav udovoljava zakonskim zahtjevima važećih EAC smjernica. Oni su navedeni u odgovarajućoj EAC deklaraciji o sukladnosti zajedno s primijenjenim standardima.

Proizvođač potvrđuje uspješno testiranje proizvoda postavljanjem oznake EAC.

4 Dolazni prijem i identifikacija proizvoda

4.1 Preuzimanje robe

Provjerite sljedeće tijekom dolaznog prihvatanja:

- Jesu li kodovi narudžbe na otpremnici i naljepnici proizvoda identični?
- Je li roba neoštećena?
- Odgovaraju li podaci na pločici s oznakom tipa podacima o narudžbi na otpremnici?
- Postoji li DVD s programom upravljanja?
Ako je potrebno (vidi pločicu s oznakom tipa), jesu li pružene sigurnosne napomene (XA)?



Ako jedan od uvjeta nije ispunjen, obratite se Vašoj Endress+Hauser distribucijskoj centrali.

4.2 Skladištenje i transport

4.2.1 Uvjeti skladištenja

- Dopuštena temperatura skladištenja: -40 do +80 °C (-40 do +176 °F)
- Koristite originalno pakiranje.

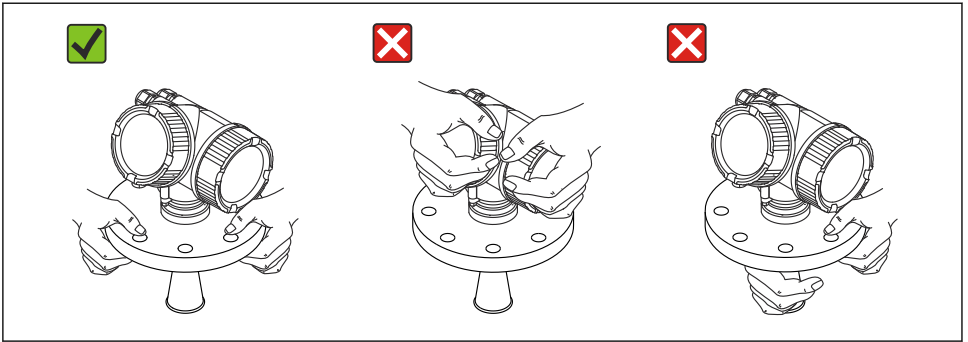
4.2.2 Prijenos proizvoda na mjerno mjesto

NAPOMENA

Kućiče ili rog antene se mogu oštetiti ili odlomiti.

Opasnost od ozljeđivanja!

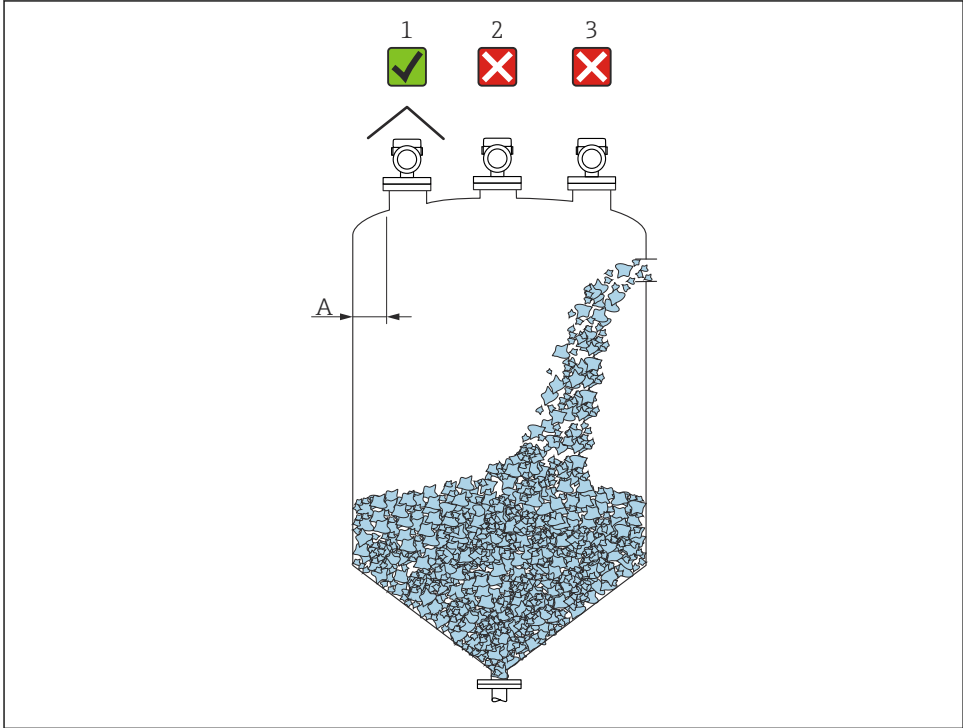
- ▶ Transportirajte mjerni uređaj u originalnom pakiranju na mjesto mjerenja ili na mjesto spajanja s procesom.
- ▶ Uvijek osigurajte opremu za podizanje (remene, ušice, itd.) na procesni spoj i nikada za elektroničko kućište ili rog antene. Obratite pažnju na težište uređaja tako da se nehote ne nagne ili sklizne.
- ▶ Postupajte u skladu sa sigurnosnim uputama i uvjetima transporta za uređaje iznad 18 kg (39,6 lbs) (IEC61010).



A0016875

5 Montaža

5.1 Mjesto montaže



A0016883

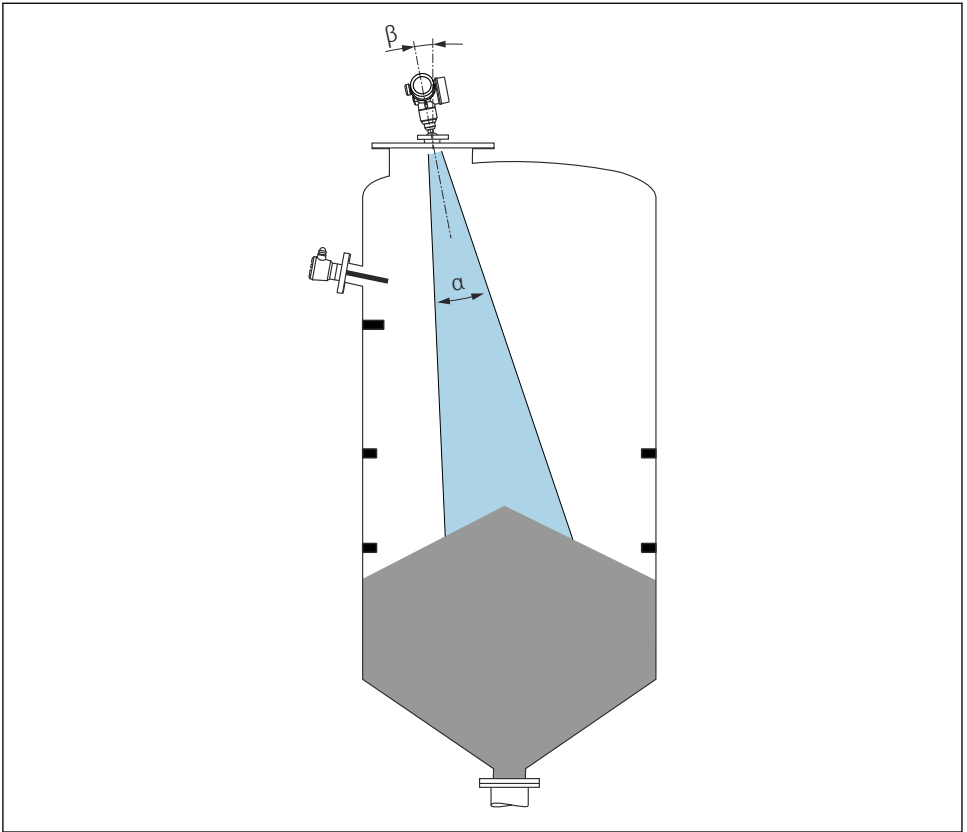
A Preporučena udaljenost od zida do vanjskog ruba mlaznice ~ 1/6 promjera posude. Doduše uređaj ne smije ni pod kojim uvjetima biti ugrađen bliže 20 cm (7.87 in) od zida posude. Ako zid posude nije gladak (valoviti lim, zavareni šavovi, spojevi itd.), preporučljivo je održavati najveću moguću udaljenost od zida. Ako je potrebno, upotrijebite jedinicu za poravnanje kako biste izbjegli refleksije smetnji od zida posude.

- 1 Uporaba zaštitnog poklopca od vremenskih uvjeta; zaštita od izravnog sunčevog svjetla ili kiše
- 2 Postavljanje u središtu, smetnje mogu uzrokovati gubitak signala
- 3 Nemojte postavljati iznad zavjese za punjenje

i U primjenama s jakim emisijama prašine, integrirani priključak za pročišćavanje zraka može spriječiti začepljenje antene.

5.2 Orijentacija

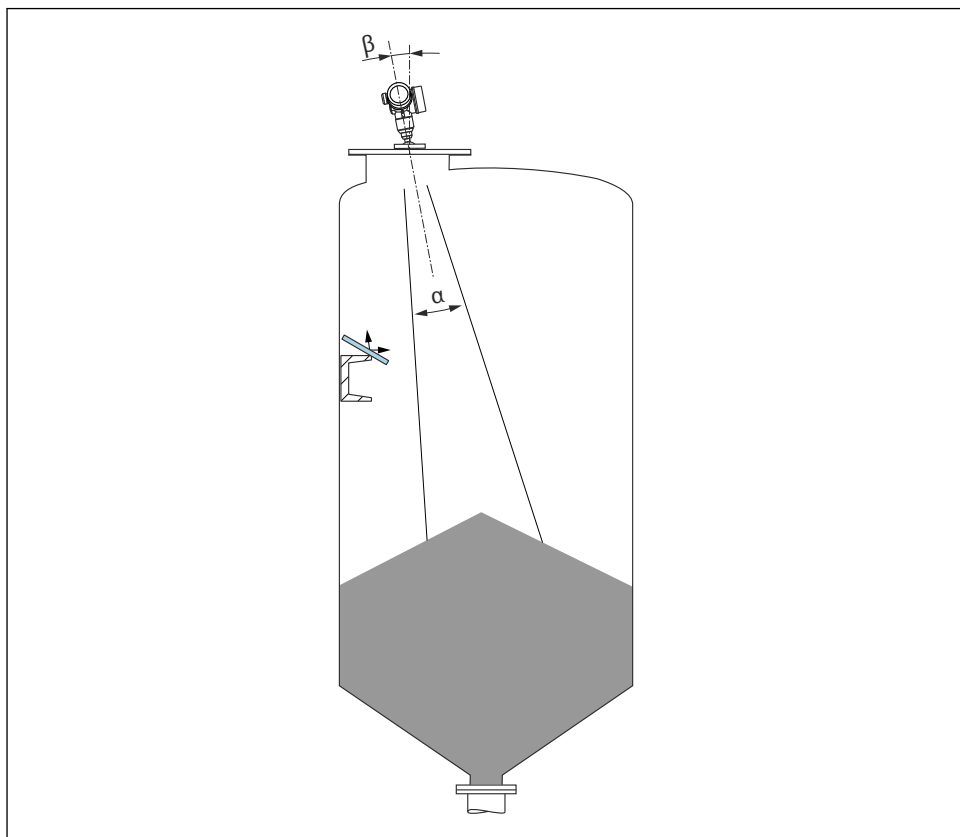
5.3 Unutarnji priključci za posude



A0018946

Izbjegavajte mjesto unutarnje opreme (granične sklopke, senzori temperature, podupirači itd) unutar signalnih svjetlosnog snopa. Uzmite u obzir kut svjetlosnog snopa.

5.4 Izbjegavanje odjeka smetnji

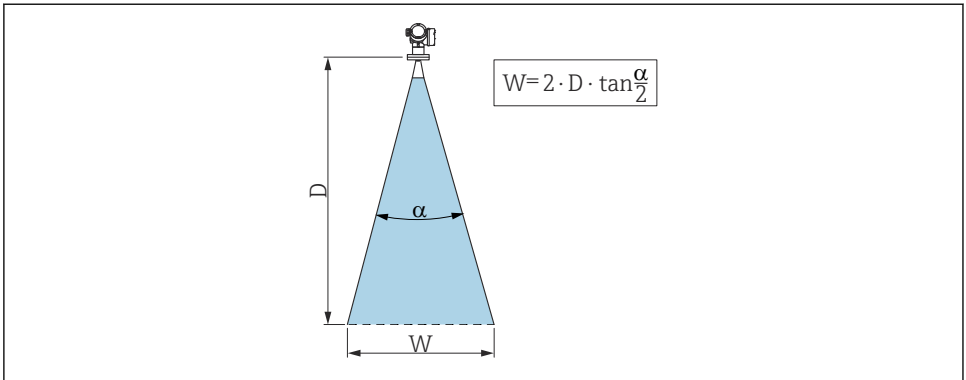


A0016889

Metalne ploče s otvorima, postavljene pod kutom radi rasipanja radarskih signala, pomažu u sprečavanju odjeka interferencije.

5.5 Kut svjetlosnog snopa

Kut svjetlosnog snopa je definiran kao kut α gdje gustoća energije radarskih valova doseže polovicu vrijednosti maksimalne gustoće energije (širina 3dB). Mikrovalovi se također emitiraju izvan signala svjetlosnog snopa i može se reflektirati na interferirajuće instalacije.



A0016891

1 Odnos između kuta svjetlosnog snopa α , udaljenost D i širina promjera svjetlosnog snopa W

i Promjer širine snopa W ovisi o kutu snopa α i udaljenosti D .

FMR56		
Veličina antene	80 mm (3 in)	100 mm (4 in)
Kut svjetlosnog snopa α	10°	8°
Udaljenost (D)	Promjer snopa (W)	
3 m (9.8 ft)	0.53 m (1.7 ft)	0.42 m (1.4 ft)
6 m (20 ft)	1.05 m (3.4 ft)	0.84 m (2.8 ft)
9 m (30 ft)	1.58 m (5.2 ft)	1.26 m (4.1 ft)
12 m (39 ft)	2.1 m (6.9 ft)	1.68 m (5.5 ft)
15 m (49 ft)	2.63 m (8.6 ft)	2.10 m (6.9 ft)
20 m (66 ft)	3.50 m (11 ft)	2.80 m (9.2 ft)
25 m (82 ft)	4.37 m (14 ft)	3.50 m (11 ft)
30 m (98 ft)	5.25 m (17 ft)	4.20 m (14 ft)

FMR57 - rog antena		
Veličina antene	80 mm (3 in)	100 mm (4 in)
Kut svjetlosnog snopa α	10°	8°
Udaljenost (D)	Promjer snopa W	
5 m (16 ft)	0.87 m (2.9 ft)	0.7 m (2.3 ft)
10 m (33 ft)	1.75 m (5.7 ft)	1.4 m (4.6 ft)
15 m (49 ft)	2.62 m (8.6 ft)	2.1 m (6.9 ft)
20 m (66 ft)	3.50 m (11 ft)	2.80 m (9.2 ft)
30 m (98 ft)	5.25 m (17 ft)	4.20 m (14 ft)
40 m (131 ft)	7.00 m (23 ft)	5.59 m (18 ft)
50 m (164 ft)	8.75 m (29 ft)	6.99 m (23 ft)

FMR57 - parabolična antena		
Veličina antene	200 mm (8 in)	250 mm (10 in)
Kut svjetlosnog snopa α	4°	3.5°
Udaljenost (D)	Promjer snopa W	
5 m (16 ft)	0.35 m (1.1 ft)	0.30 m (1 ft)
10 m (33 ft)	0.70 m (2.3 ft)	0.61 m (2 ft)
15 m (49 ft)	1.05 m (3.4 ft)	0.92 m (3 ft)
20 m (66 ft)	1.40 m (4.6 ft)	1.22 m (4 ft)
30 m (98 ft)	2.10 m (6.9 ft)	1.83 m (6 ft)
40 m (131 ft)	2.79 m (9.2 ft)	2.44 m (8 ft)
50 m (164 ft)	3.50 m (11 ft)	3.06 m (10 ft)
60 m (197 ft)	4.19 m (14 ft)	3.70 m (12 ft)
70 m (230 ft)	4.90 m (16 ft)	4.28 m (14 ft)

5.6 Ugradnja u posudu slobodnog prostora

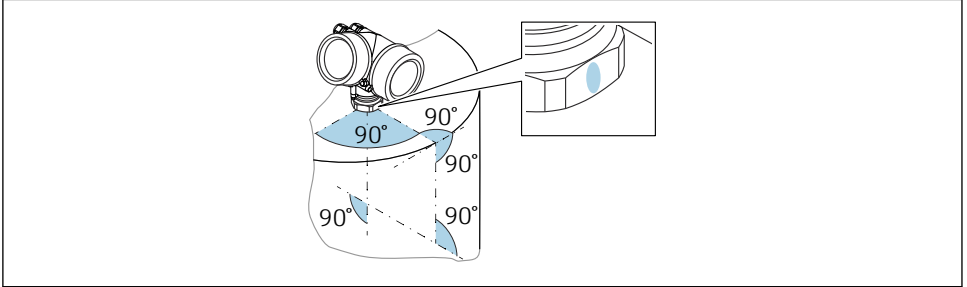
5.6.1 Rog antena s kliznom prirubnicom (FMR56)

Poravnavanje



Ako koristite Micropilot s kliznom prirubnicom u područjima opasnim od eksplozije, pridržavajte se svih specifikacija u odgovarajućim sigurnosnim uputama (XA).

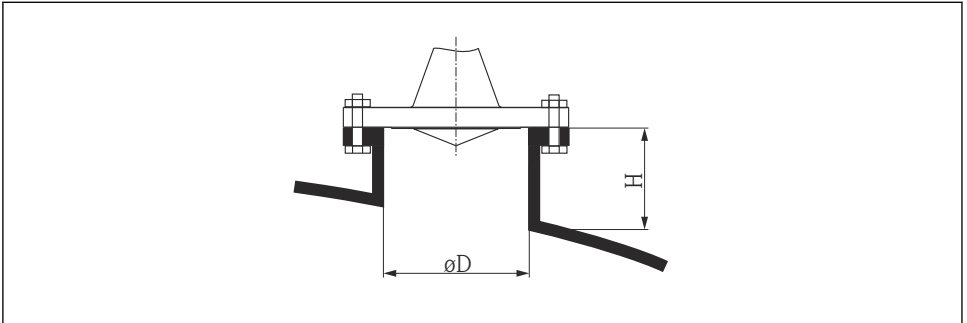
- Postavite antenu okomito površini proizvoda.
Opcionalno, podesiva brtva prirubnice (pribor) može se koristiti za poravnanje
- Na uvodnici nalazi se oznaka koja pomaže pri poravnanju. Ova oznaka mora biti poravnata prema zidu spremnika što je više moguće.



A0019434

i Ovisno o verziji uređaja, oznaka može biti krug ili dvije paralelne linije.

Informacije o mlaznicama

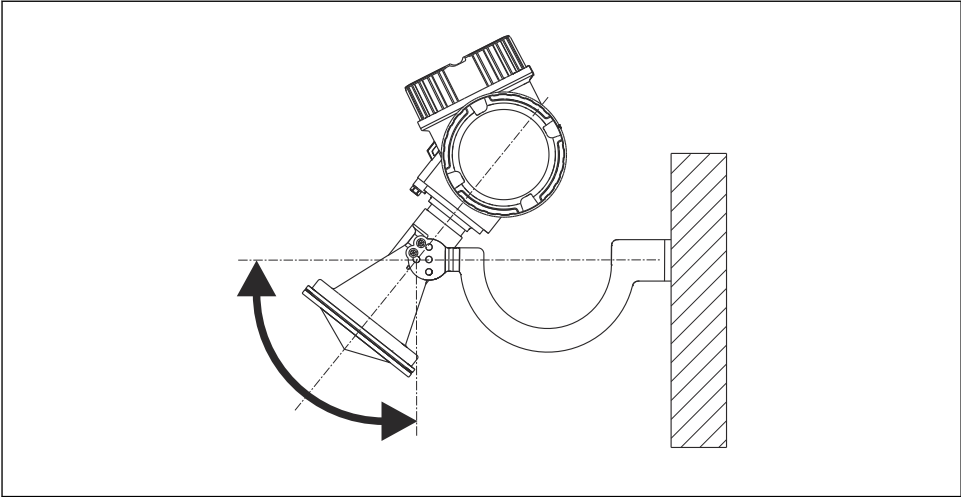


A0016868

2 *Promjer i visina mlaznice za rog antene s prirubnicom koja se navlači*

$\varnothing D$	Maksimalna visina mlaznice H_{max}
80 mm (3 in)	300 mm (11.8 in)
100 mm (4 in)	400 mm (15.8 in)
150 mm (6 in)	500 mm (19.7 in)

5.6.2 Rog antena s montažnim nosačem (FMR56)



A0016865

3 Montaža rog antene pomoću montažnog nosača

Upotrebom montažne stezaljke postavite antenu tako da je okomita površini proizvoda.

NAPOMENA

Ne postoji vodljivi spoj između montažne stezaljke i kućišta transmitera.

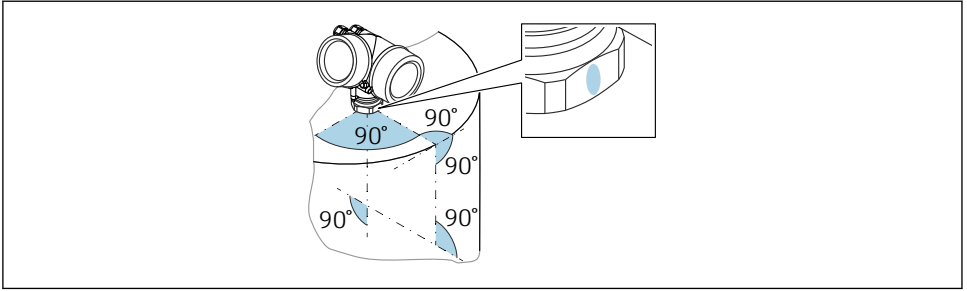
Opasnost od elektrostatičnog punjenja.

- ▶ Integrirajte montažnu stezaljku u lokalni potencijalni sustav za izjednačavanje.

5.6.3 Rog antena (FMR57)

Poravnavanje

- U idealnom slučaju, rog antena trebala bi biti montirana okomito. Kako bi se izbjegle interferencijske refleksije ili za optimalno poravnanje u posudi, Micropilot se može zakrenuti za 15° u svim smjerovima pomoću dodatnog uređaja za poravnanje.
- Na uvodnici nalazi se oznaka koja pomaže pri poravnanju. Ova oznaka mora biti poravnata prema zidu spremnika što je više moguće.

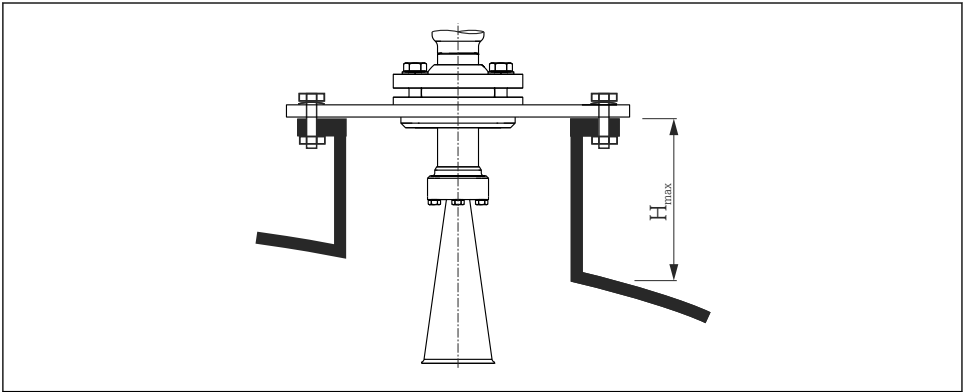


A0019434

i Ovisno o verziji uređaja, oznaka može biti krug ili dvije paralelne linije.

Informacije o mlaznicama

Rog antena trebala bi viriti iz mlaznice. Ako to nije moguće zbog mehaničkih razloga, veće visine mlaznice mogu se prihvatiti.



A0016825

4 Visina mlaznice za rog antenu (FMR57)

Antena	Maksimalna visina mlaznice H_{max} (vrijedi za antene bez antenskog nastavka)
Rog 80 mm/3"	260 mm (10.2 in)
Rog 100 mm/4"	480 mm (18.9 in)

i Molimo kontaktirajte uslugu podrške proizvođača za primjene s mlaznicama koje su veće od onih navedenih u tablici.

Informacije o navojnim priključcima

i Za uređaje s navojnim priključkom može biti potrebno - ovisno o veličini antene - najprije rastaviti trubu, a zatim je ponovno montirati nakon uvrtnja uređaja.

- Zategnite samo šesterokutnu maticu.
- Alat: viljuškasti ključ 60 mm
- Najveći dopušteni okretni moment: 60 Nm (44 lbf ft)

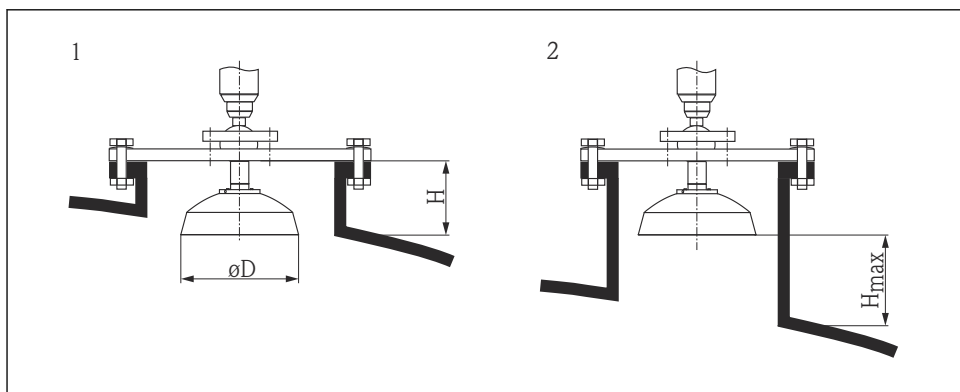
5.6.4 Parabolična antena (FMR57)

Poravnavanje

U idealnom slučaju, parabolična antena trebala bi biti montirana okomito. Kako bi se izbjegle interferencijske refleksije ili za optimalno poravnanje u posudi, Micropilot se može zakrenuti 15° u svim smjerovima pomoću dodatnog uređaja za poravnanje.

Informacije o mlaznicama

- Slučaj 1: U idealnom slučaju, parabolična antena bi trebala viriti u potpunosti iz mlaznice (1). Osobito kada koristite uređaj za poravnanje, važno je osigurati da parabolični reflektor viri iz mlaznice/stropa kako ne bi spriječio poravnanje.
- Slučaj 2: Za primjene s većim mlaznicama može biti potrebno instalirati potpuno paraboličnu antenu u mlaznicu (2).
Maksimalna visina mlaznice (H_{\max}) do površine parabolične antene ne smije biti veća od 500 mm (19.7 in). Treba izbjegavati smetnje rubova unutar mlaznice.



A0016827

5 Montaža mlaznice Micropilot FMR57 s paraboličnom antenom

- 1 Antena potpuno viri iz mlaznice
- 2 Antena potpuno unutar mlaznice

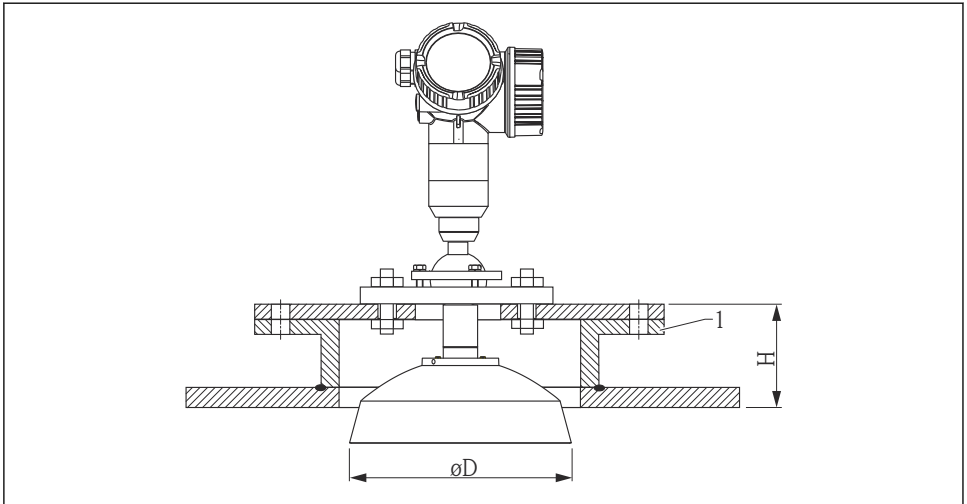
Antena	Promjer antene D	Visina mlaznice H za slučaj 1	Maksimalna visina mlaznice H_{max} za slučaj 2
Parabolična antena 200 mm/8"	173 mm (6.81 in)	< 50 mm (1.97 in)	500 mm (19.7 in)
Parabolična antena 250 mm/10"	236 mm (9.29 in)	< 50 mm (1.97 in)	500 mm (19.7 in)

Primjeri za ugradnju s malom prirubnicom

Ako je prirubnica manja od paraboličnog reflektora, uređaj se može montirati na jedan od sljedećih načina:

- Standardna instalacija, parabolični reflektor se u ovom slučaju mora demontirati
- Montaža sa zglobnom prirubnicom

Standardna instalacija



A0018874

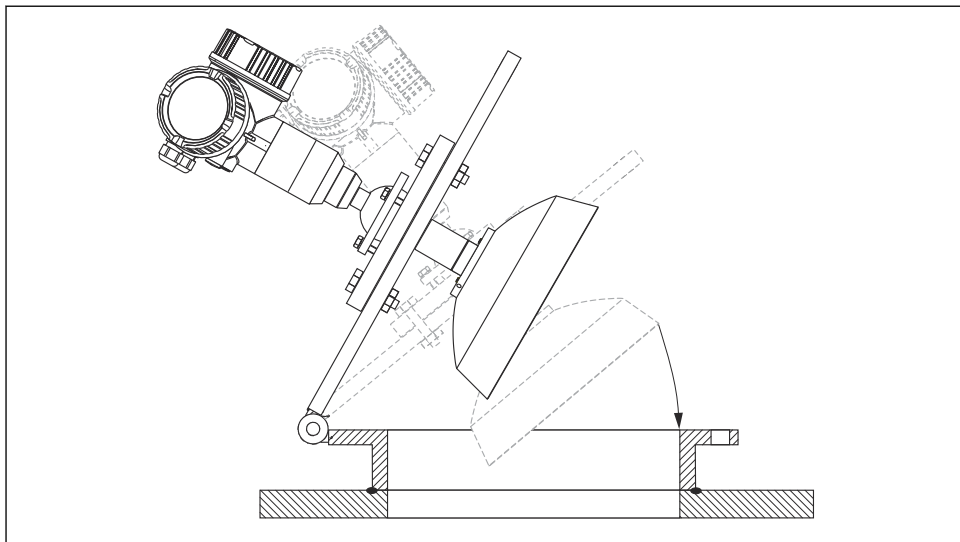
1 Mlaznica

Veličina antene	$\varnothing D$	H (bez antenskog produžetka)
200 mm (8 in)	173 mm (6.81 in)	< 50 mm (1.96 in)
250 mm (10 in)	236 mm (9.29 in)	< 50 mm (1.96 in)

Montaža sa zglobnom prirubnicom



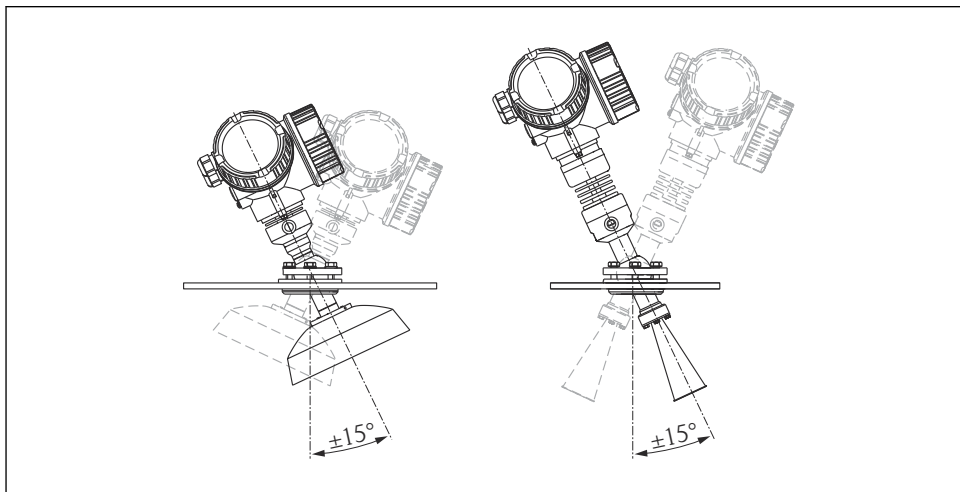
Duljina antene mora se uzeti u obzir u slučaju zglobnih prirubnica.



A0018878

5.6.5 Jedinica za poravnanje za FMR57

Kut nagiba do 15° u svim smjerovima može se podesiti na os antene pomoću jedinice za poravnanje. Jedinica za poravnanje se koristi za optimalno usklađivanje radarskog snopa s krutom tvari.



A0016931

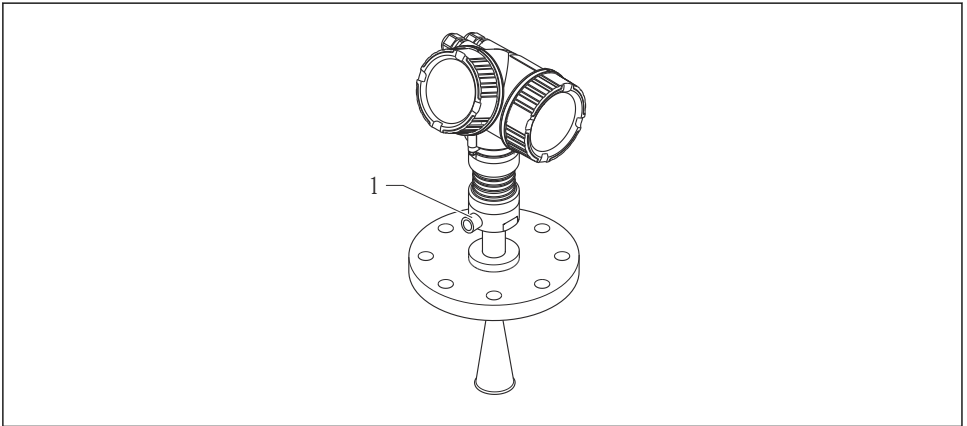
6 Micropilot FMR57 s jedinicom za poravnanje

Poravnavanje osi antene


1. Otpustite vijke
2. Poravnajte os antene (do maks. $\pm 15^\circ$ moguće u svim smjerovima)
3. Pritegnite vijke s 15 Nm (11 lbf ft)

5.6.6 Integrirani priključak zraka za pročišćavanje za FMR57

U primjenama s jakim emisijama prašine, integrirani priključak za pročišćavanje zraka može spriječiti začepljenje antene. Preporuča se pulsni rad.




A0016932

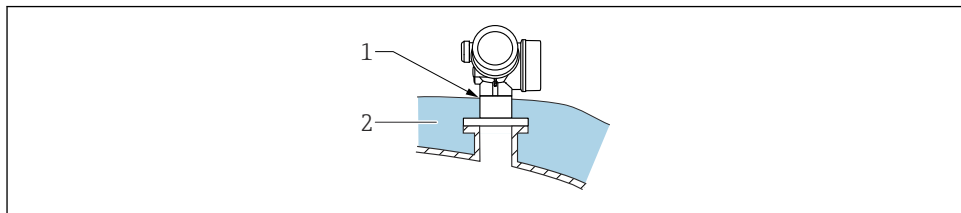
 7 Micropilot FMR57 s priključkom za zrak za pročišćavanje

1 Priključak zraka za pročišćavanje NPT $\frac{1}{4}$ ili G $\frac{1}{4}$

Raspon tlaka pročišćavanja zraka

- **Pulsni rad :**
maks. 6 bar (87 psi)
 - **Kontinuiran rad:**
200 do 500 mbar (3 do 7.25 psi)
-  ▪ Uvijek koristite pročišćavanje suhim zrakom
- Općenito, čistite samo u potrebnoj mjeri jer prekomjerno čišćenje može uzrokovati mehanička oštećenja (abrazija)

5.7 Posuda s toplinskom izolacijom

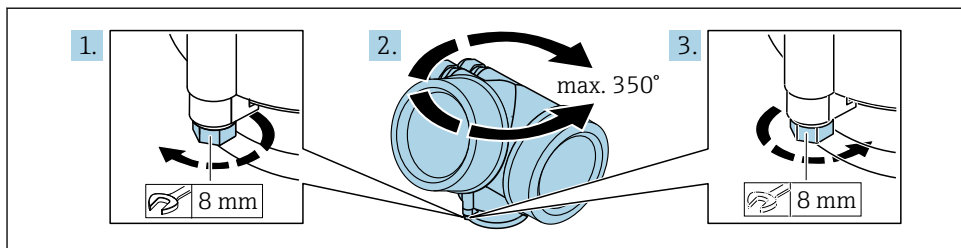


A0032207

Ako su temperature procesa visoke, uređaj mora biti uključen u normalnu izolaciju spremnika (2) kako bi se spriječilo zagrijavanje elektronike zbog toplinskog zračenja ili konvekcije. Izolacija ne smije biti veća od vrata uređaja (1).

5.8 Okretanje kućišta odašiljača

Kako bi se omogućio lakši pristup priključnom pretincu ili modulu zaslona, kućište transmitera se može okrenuti:

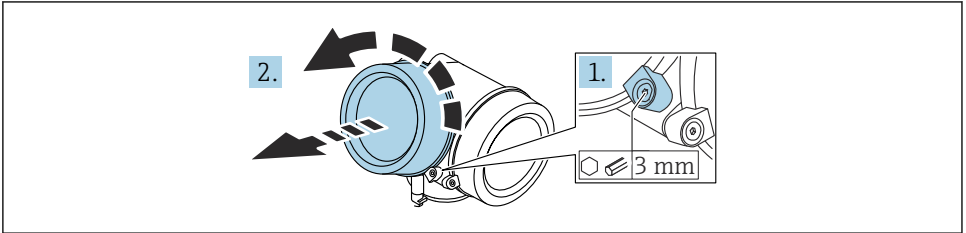


A0032242

1. Otpustite pričvrсни vijak s viličastim ključem.
2. Zakrenite kućište u željenom smjeru.
3. Zategnite pričvrсни vijak (1,5 Nm za plastična kućišta; 2,5 Nm za aluminijska kućišta ili kućišta od nehrđajućeg čelika).

5.9 Okretanje zaslona

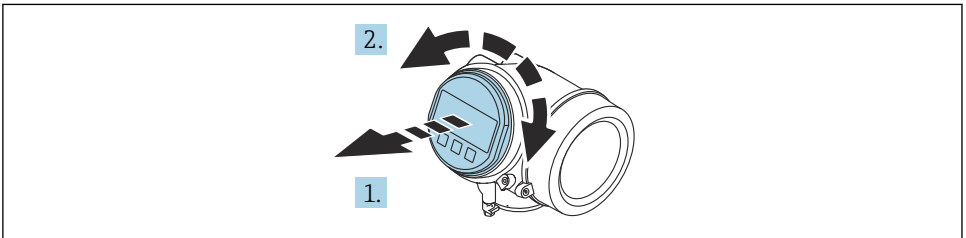
5.9.1 Otvaranje poklopca



A0021430

1. Otpustite vijak pričvrstne stezaljke poklopca pretinca za elektroniku pomoću imbus ključa (3 mm) i okrenite stezaljku 90° u smjeru suprotnom od kazaljke na satu.
2. Odvrnite poklopac pretinca za elektroniku i provjerite brtvu poklopca; zamijenite ga ako je potrebno.

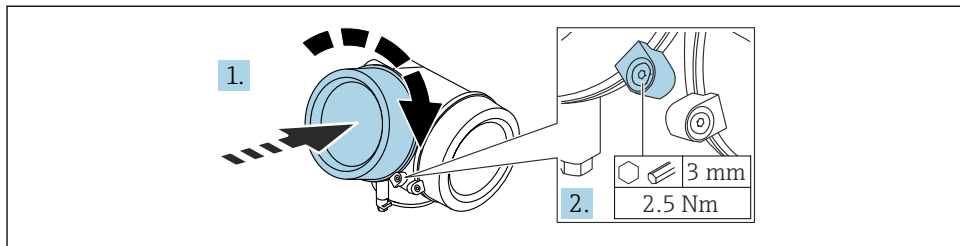
5.9.2 Zakretanje modula zaslona



A0036401

1. Izvucite modul zaslona s laganim okretanjem.
2. Okrenite zaslonski modul u željeni položaj; Maks. $8 \times 45^\circ$ u svakom smjeru.
3. Provedite spiralni kabel u otvor između kućišta i glavnog modula elektronike te utaknite utikač modula zaslona u pretinac elektronike sve dok se ne uklopi.

5.9.3 Zatvaranje poklopca pretinca za elektroniku



A0021451

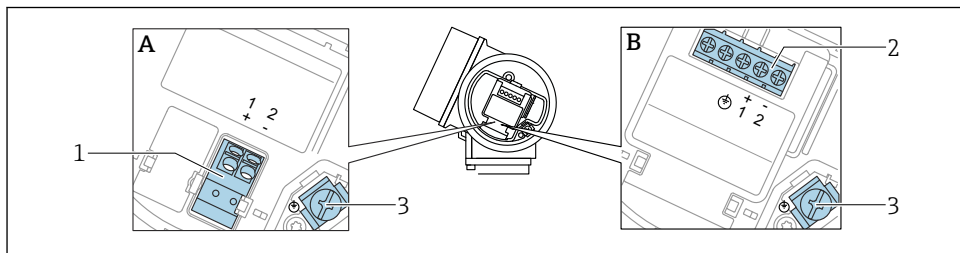
1. Zavrnite poklopac pretinca za elektroniku.
2. Okrenite sigurnosnu stezaljku 90° u smjeru kazaljke na satu i pomoću imbus ključa (3 mm) pritegnite vijak sigurnosne stezaljke na poklopcu pretinca za elektroniku s 2.5 Nm.

6 Električni priključak

6.1 Zahtjevi povezivanja

6.1.1 Raspored priključaka

Raspored priključaka, 2-žični: 4 do 20 mA HART



A0036498

8 Raspored priključaka, 2-žični: 4 do 20 mA HART

A Bez integrirane zaštite od previsokog napona

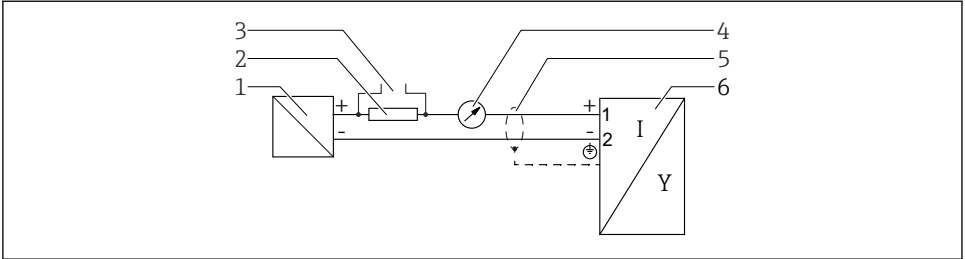
B S integriranom zaštitom od visokog napona

1 Priključak 4 do 20 mA, HART pasivni: priključci 1 i 2, bez integrirane prenaponske zaštite

2 Priključak 4 do 20 mA, HART pasivni: priključci 1 i 2, sa integriranom prenaponskom zaštitom

3 Priključak za oklop kabela

Blok dijagram, 2-žični: 4 do 20 mA HART

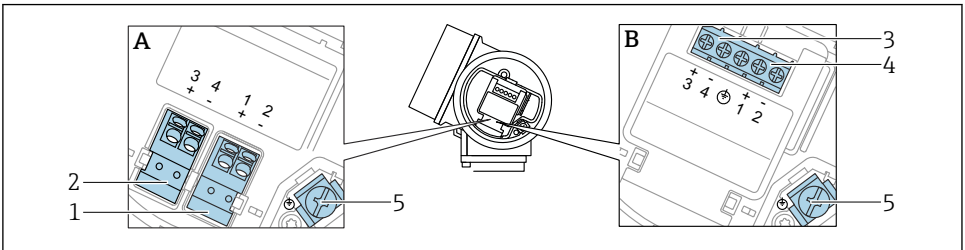


A0036499

9 Blok dijagram, 2-žični: 4 do 20 mA HART

- 1 Aktivna barijera za napajanje (npr. RN221N); promatrajte napon na priključcima
- 2 Otpornik za HART komunikaciju ($\geq 250 \Omega$); promatrajte maksimalno opterećenje
- 3 Priključak za Commubox FXA195 ili FieldXpert SFX350/SFX370 (preko VIATOR Bluetooth modema)
- 4 Prikaz analogne jedinice; promatrajte maksimalno opterećenje
- 5 Obloga kabela, obratiti pozornost na specifikacije kabela
- 6 Uređaj za mjerenje

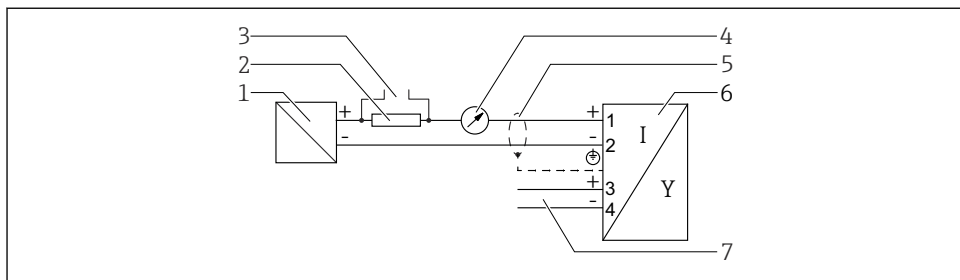
Raspored priključaka, 2-žični: 4 do 20 mA HART, izlaz prekidača



A0036500

10 Raspored priključaka, 2-žični: 4 do 20 mA HART, izlaz prekidača

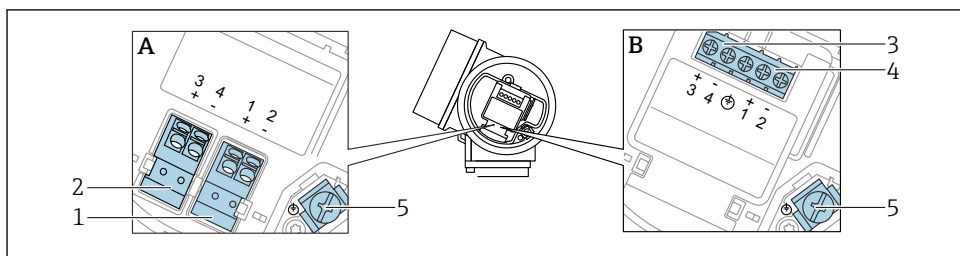
- A Bez integrirane zaštite od previsokog napona
- B S integriranom zaštitom od visokog napona
- 1 Priključak 4 do 20 mA, HART pasivni: priključci 1 i 2, bez integrirane prenaponske zaštite
- 2 Priključak, izlaz prekidača (otvoreni kolektor): priključci 3 i 4, bez integrirane prenaponske zaštite
- 3 Priključak, izlaz prekidača (otvoreni kolektor): priključci 3 i 4, sa integriranom prenaponskom zaštitom
- 4 Priključak 4 do 20 mA, HART pasivni: priključci 1 i 2, sa integriranom prenaponskom zaštitom
- 5 Priključak za oklop kabela

Blok dijagram, 2-žični: 4 do 20 mA HART, izlaz prekidača

A0036501

11 Blok dijagram, 2-žični: 4 do 20 mA HART, izlaz prekidača

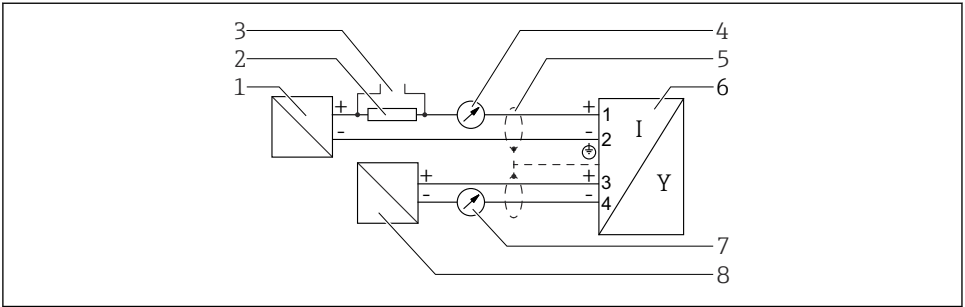
- 1 Aktivna barijera za napajanje (npr. RN221N); promatrajte napon na priključcima
- 2 Otpornik za HART komunikaciju ($\geq 250 \Omega$); promatrajte maksimalno opterećenje
- 3 Priključak za Commubox FXA195 ili FieldXpert SFX350/SFX370 (preko VIATOR Bluetooth modema)
- 4 Prikaz analogne jedinice; promatrajte maksimalno opterećenje
- 5 Obloga kabla, obratiti pozornost na specifikacije kabla
- 6 Uredaj za mjerenje
- 7 Izlaz prekidača (otvoreni kolektor)

Raspored priključaka, 2-žični: 4 do 20 mA HART, 4 do 20 mA

A0036500

12 Raspored priključaka, 2-žični: 4 do 20 mA HART, 4 do 20 mA

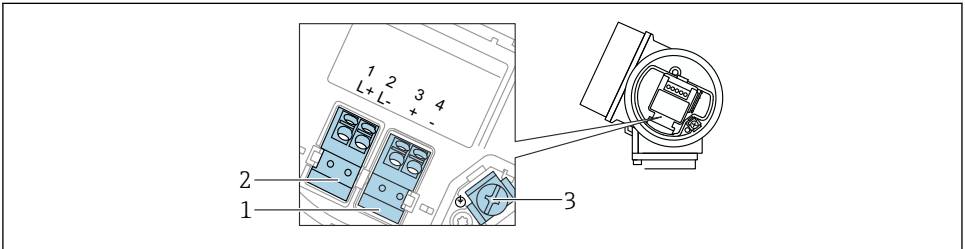
- A Bez integrirane zaštite od previsokog napona
- B S integriranom zaštitom od visokog napona
- 1 Izlaz priključka konekcije 1, 4 do 20 mA, HART pasivni: priključci 1 i 2, bez integrirane prenaponske zaštite
- 2 Izlaz priključka konekcije 2, 4 do 20 mA: priključci 3 i 4, bez integrirane prenaponske zaštite
- 3 Izlaz priključka konekcije 2, 4 do 20 mA: priključci 3 i 4, sa integriranom prenaponskom zaštitom
- 4 Izlaz priključka konekcije 1, 4 do 20 mA HART pasivni: priključci 1 i 2, sa integriranom prenaponskom zaštitom
- 5 Priključak za oklop kabla

Blok dijagram, 2-žični: 4 do 20 mA HART, 4 do 20 mA

A0036502

13 Blok dijagram, 2-žični: 4 do 20 mA HART, 4 do 20 mA

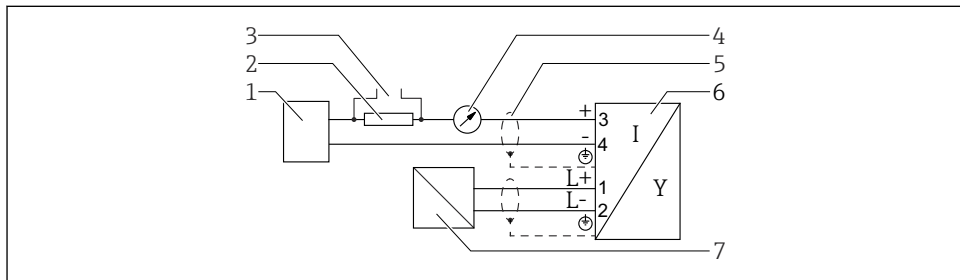
- 1 Aktivna barijera za napajanje (npr. RN221N), izlaz struje 1; promatrajte napon na priključcima
- 2 Otpornik za HART komunikaciju ($\geq 250 \Omega$); promatrajte maksimalno opterećenje
- 3 Priključak za 1CommuBox FXA195 ili FieldXpert SFX350/SFX370 (preko VIATOR Bluetooth modema)
- 4 Prikaz analogne jedinice: promatrajte maksimalno opterećenje
- 5 Obloga kabela, obratiti pozornost na specifikacije kabela
- 6 Uređaj za mjerenje
- 7 Prikaz analogne jedinice: promatrajte maksimalno opterećenje
- 8 Aktivna barijera za napajanje (npr. RN221N), izlaz struje 2; promatrajte napon na priključcima

Raspored priključaka, 4-žični: 4 do 20 mA HART (10.4 do 48 V_{DC})

A0036516

14 Raspored priključaka, 4-žični: 4 do 20 mA HART (10.4 do 48 V_{DC})

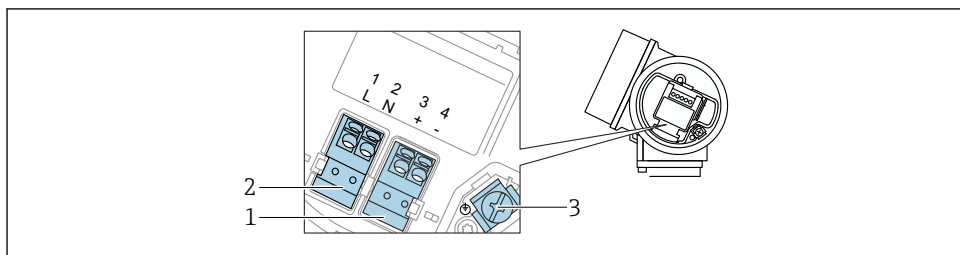
- 1 Priključak 4 do 20 mA HART (aktivan): priključci 3 i 4
- 2 Priključak, opskrbeni napon: priključci 1 i 2
- 3 Priključak za oklop kabela

Blok dijagram, 4-žični: 4 do 20 mA HART (10.4 do 48 V_{DC})

A0036526

15 Blok dijagram, 4-žični: 4 do 20 mA HART (10.4 do 48 V_{DC})

- 1 Jedinica za analizu, npr. PLC
- 2 Otpornik za HART komunikaciju ($\geq 250 \Omega$); promatrajte maksimalno opterećenje
- 3 Priključak za 1Comobox FXA195 ili FieldXpert SFX350/SFX370 (preko VIATOR Bluetooth modema)
- 4 Prikaz analogne jedinice: promatrajte maksimalno opterećenje
- 5 Obloga kabela, obratiti pozornost na specifikacije kabela
- 6 Uređaj za mjerenje
- 7 Napajanje: obratite pozornost na napon priključaka, obratite pozornost na specifikacije kabela

Raspored priključaka, 4-žični: 4 do 20 mA HART (90 do 253 V_{AC})

A0036519

16 Raspored priključaka, 4-žični: 4 do 20 mA HART (90 do 253 V_{AC})

- 1 Priključak 4 do 20 mA HART (aktivan): priključci 3 i 4
- 2 Priključak, opskrbeni napon: priključci 1 i 2
- 3 Priključak za oklop kabela

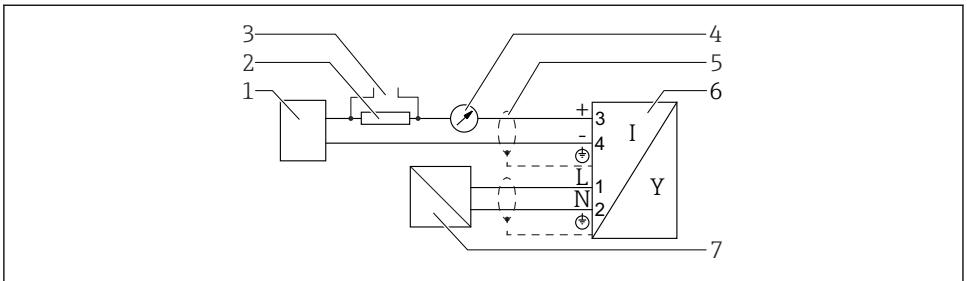
⚠ OPREZ**Kako biste omogućili električnu sigurnost:**

- ▶ Nemojte odspojiti priključak zaštitnog uzemljenja.
- ▶ Prije odvajanja zaštitnog uzemljenja odvojite uređaj od opskrbnog napona.

i Spojite zaštitno uzemljenje na unutarnji priključak za uzemljenje (3) prije spajanja opskrbnog napona. Ako je potrebno, spojite vod za usklađivanje potencijala na vanjski priključak uzemljenja.

i Kako biste osigurali elektromagnetsku kompatibilnost (EMC): **nemojte** uzemljiti uređaj preko zaštitnog vodiča uzemljenja napojnog kabela. Funkcionalno uzemljenje mora se umjesto toga provesti preko priključka procesa (prirubnica ili vijčani spoj) ili vanjskog priključka uzemljenja.

i Potrebno je instalirati lako dostupni mrežni prekidač u blizini uređaja. Prekidač je potrebno označiti kao diskonektor za uređaj (IEC/EN61010).

Blok dijagram, 4-žični: 4 do 20 mA HART (90 do 253 V_{AC})

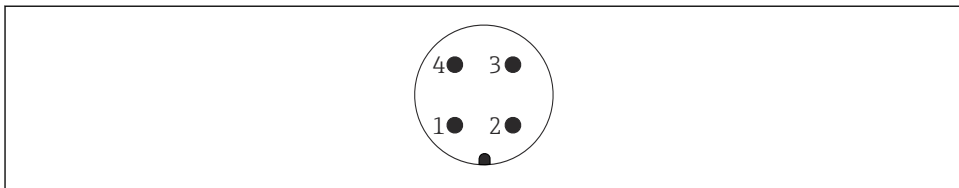
A0036527

17 Blok dijagram, 4-žični: 4 do 20 mA HART (90 do 253 V_{AC})

- 1 Jedinica za analizu, npr. PLC
- 2 Otpornik za HART komunikaciju ($\geq 250 \Omega$); promatrajte maksimalno opterećenje
- 3 Priključak za 1Commobox FXA195 ili FieldXpert SFX350/SFX370 (preko VIATOR Bluetooth modema)
- 4 Prikaz analogne jedinice: promatrajte maksimalno opterećenje
- 5 Obloga kabela, obratiti pozornost na specifikacije kabela
- 6 Uređaj za mjerenje
- 7 Napajanje: obratite pozornost na napon priključaka, obratite pozornost na specifikacije kabela

6.1.2 Priključak uređaja

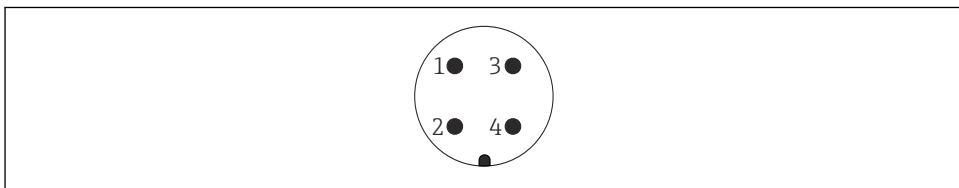
i U slučaju izvedbe uređaja s utikačem, kućište nije potrebno otvarati za spajanje signalnog kabela.



A0011175

18 Raspored pinova utikača M12

- 1 Signal +
- 2 Nije dodijeljeno
- 3 Signal -
- 4 Uzemljenje



A0011176

19 Raspored pinova 7/8" utikača

- 1 Signal -
- 2 Signal +
- 3 Nije dodijeljeno
- 4 Zaštita

6.1.3 Opskrba naponom

2-žični, 4-20 mA HART, pasivan

"Napajanje, izlaz" ¹⁾	"Odobrenje" ²⁾	Napon U priključka na uređaju	Maksimalno opterećenje R, ovisno o opskrbnom naponu U ₀ jedinice za napajanje
A: 2-žični; 4-20mA HART	<ul style="list-style-type: none"> ▪ Non-Ex ▪ Ex nA ▪ Ex ic ▪ CSA GP 	10.4 do 35 V ^{3) 4) 5)}	
	Ex ia / IS	10.4 do 30 V ^{3) 4) 5)}	

"Napajanje, izlaz" ¹⁾	"Odobrenje" ²⁾	Napon U priključka na uređaju	Maksimalno opterećenje R, ovisno o opskrbnom naponu U ₀ jedinice za napajanje
	<ul style="list-style-type: none"> ▪ Ex d(ia) / XP ▪ Ex ic(ia) ▪ Ex nA(ia) ▪ Ex ta / DIP 	13 do 35 V ^{5) 6)}	
	Ex ia + Ex d(ia) / IS + XP	13 do 30 V ^{5) 6)}	

- 1) Značajka 020 strukture proizvoda
- 2) Značajka 010 u strukturi proizvoda
- 3) Pri temperaturama okoline $T_a \leq -20$ °C potreban je napon na priključcima $\geq U$ 15 V za pokretanje uređaja s minimalnom strujom greške (3,6 mA). Struja pokretanja može se konfigurirati. Ako uređaj radi s fiksnom strujom od $I \geq 5,5$ mA (HART Multidrop način rada), dovoljan je napon $U \geq 10,4$ V u cijelom rasponu temperature okoline.
- 4) U trenutnom načinu simulacije potreban je napon $U \geq 12,5$ V.
- 5) Kada koristite Bluetooth modul, minimalni napon napajanja povećava se za 3 V.
- 6) Pri temperaturama okoline $T_a \leq -20$ °C potreban je napon na priključcima $\geq U$ 16 V za pokretanje uređaja s minimalnom strujom greške (3,6 mA).

"Napajanje, izlaz" ¹⁾	"Odobrenje" ²⁾	Napon U priključka na uređaju	Maksimalno opterećenje R, ovisno o opskrbnom naponu U ₀ jedinice za napajanje
B: 2-žični; 4-20 mA HART, izlaz prekidača	<ul style="list-style-type: none"> ▪ Non-Ex ▪ Ex nA ▪ Ex nA(ia) ▪ Ex ic ▪ Ex ic(ia) ▪ Ex d(ia) / XP ▪ Ex ta / DIP ▪ CSA GP 	13 do 35 V ^{3) 4)}	
	<ul style="list-style-type: none"> ▪ Ex ia / IS ▪ Ex ia + Ex d(ia) / IS + XP 	13 do 30 V ^{3) 4)}	

- 1) Značajka 020 strukture proizvoda
- 2) Značajka 010 u strukturi proizvoda
- 3) Pri temperaturama okoline $T_a \leq -30$ °C potreban je napon na priključcima $\geq U$ 16 V za pokretanje uređaja s minimalnom strujom greške (3,6 mA).
- 4) Kada koristite Bluetooth modul, ovaj minimalni napon napajanja povećava se za 3 V.

"Napajanje, izlaz" ¹⁾	"Odobrenje" ²⁾	Napon U priključka na uređaju	Maksimalno opterećenje R, ovisno o opskrbnom naponu U ₀ jedinice za napajanje
C: 2-žični; 4-20 mA HART, 4-20 mA	sva	13 do 28 V ^{3) 4)}	<p>The graph plots resistance R in Ohms (Ω) on the y-axis against supply voltage U₀ in Volts (V) on the x-axis. The y-axis has a tick at 0 and 500. The x-axis has ticks at 10, 13, 20, 24, and 28. A solid line starts at (13, 0) and rises linearly to (24, 500). From U₀ = 24 V to U₀ = 28 V, the resistance R remains constant at 500 Ω. Dashed lines indicate the coordinates of the points (13, 0), (24, 500), and (28, 500).</p>

- 1) Značajka 020 strukture proizvoda
- 2) Značajka 010 u strukturi proizvoda
- 3) Pri temperaturama okoline $T_a \leq -30$ °C potreban je napon na priključcima ≥ 16 V za pokretanje uređaja s minimalnom strujom greške (3,6 mA).
- 4) Kada koristite Bluetooth modul, ovaj minimalni napon napajanja povećava se za 3 V.

Integrirana zaštita od zamjene polariteta	Da
Dopuštena zaostala valovitost sa f = 0 do 100 Hz	$U_{SS} < 1$ V
Dopuštena zaostala valovitost sa f = 100 do 10000 Hz	$U_{SS} < 10$ mV

4-žični, 4-20mA HART, aktivan

"Napajanje; izlaz" ¹⁾	Napon priključka U	Maksimalno opterećenje R _{maks}
K: 4-žični 90-253V _{AC} ; 4-20mA HART	90 do 253 V _{AC} (50 do 60 Hz), prenaponska kategorija II	500 Ω
L: 4-žični 10.4-48 V _{DC} ; 4-20 mA HART	10.4 do 48 V _{DC}	

- 1) Značajka 020 u strukturi proizvoda

6.2 Priklučivanje uređaja

⚠ UPOZORENJE

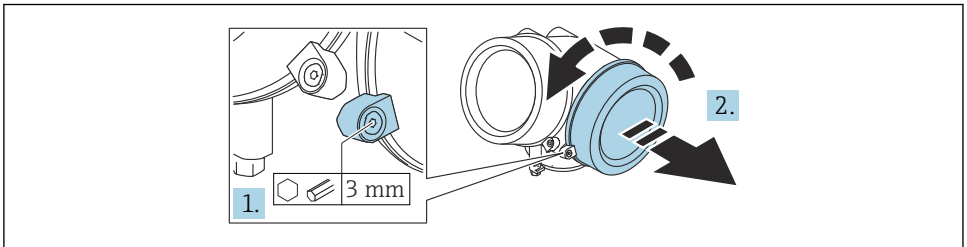
Opasnost od eksplozije!

- ▶ Poštujte primjenjive nacionalne standarde.
- ▶ Pridržavajte se specifikacija u Sigurnosnim uputama (XA).
- ▶ Koristite samo specifične vijčane spojeve kabela.
- ▶ Provjerite da li napajanje odgovara informacijama na nazivnoj pločici.
- ▶ Isključite napajanje prije spajanja uređaja.
- ▶ Spojite potencijalnu liniju podudaranja s vanjskim priključkom za uzemljenje prije priklučivanja napajanja.

Potrebni alati / dodatna oprema:

- Za uređaje s poklopcem na zaključavanje: imbus ključ AF3
- Klješta za skidanje izolacije sa žice
- Pri korištenju upletenih kabela: jedan prsten žica za svaku žicu koja treba biti spojena.

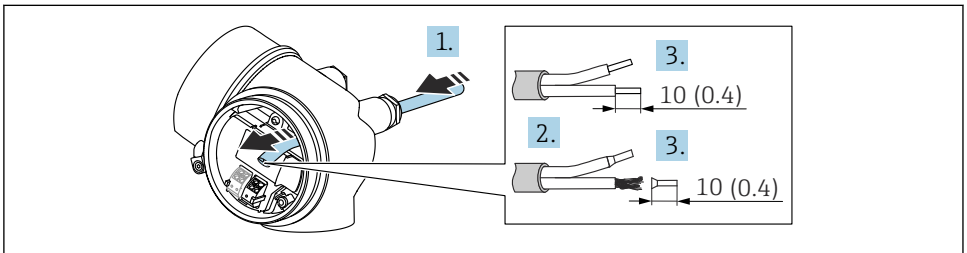
6.2.1 Otvaranje poklopca



A0021490

1. Otpustite vijak pričvrstne stezaljke poklopca pretinca za povezivanje pomoću imbus ključa (3 mm) i okrenite stezaljku 90° u smjeru suprotnom od kazaljke na satu.
2. Odrnite poklopac pretinca za povezivanje i provjerite brtvu poklopca; zamijenite ga ako je potrebno.

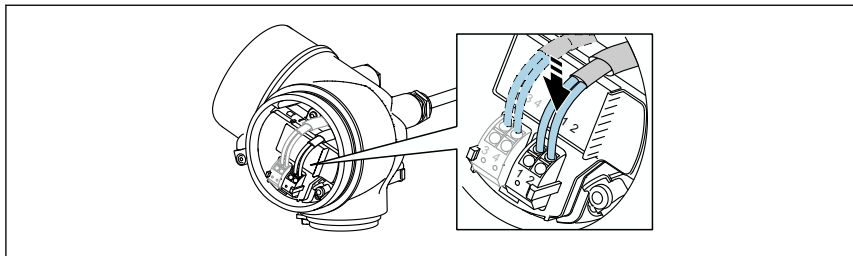
6.2.2 Priklučivanje



A0036418

20 Struktura uređaja: mm (in)

1. Provedite kabel kroz otvor za kabel. Nemojte uklanjati brtveni prsten iz otvora kabela, kako biste omogućili nepropusnost.
2. Skinite kablanski omotač.
3. Skinite krajeve kabela 10 mm (0.4 in). U slučaju žičanih kabela također se namještaju čahure.
4. Čvrsto zategnite vijčane spojeve kabela.
5. Spojite kabel prema rasporedu priključaka.

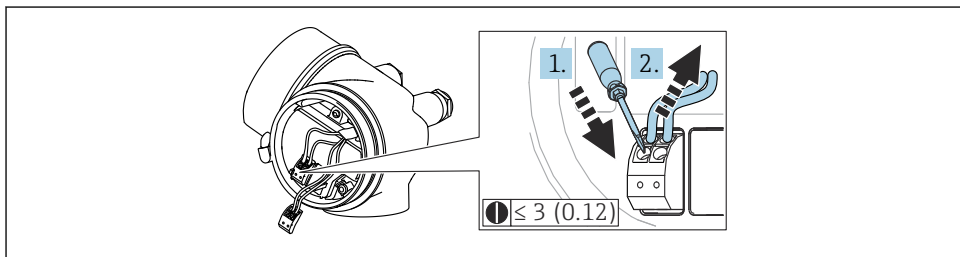


A0034682

6. Ako koristite zaštićene kabele: Spojite kablasku zaštitu na stezaljku uzemljenja.

6.2.3 Prikopčajte stezaljke s oprugom

Električno spajanje verzija uređaja bez integrirane prenaponske zaštite je preko utičnih opružnih stezaljki. Kruti vodiči ili fleksibilni vodiči s navlakama mogu se umetnuti izravno u priključak bez upotrebe poluge i automatski stvoriti kontakt.



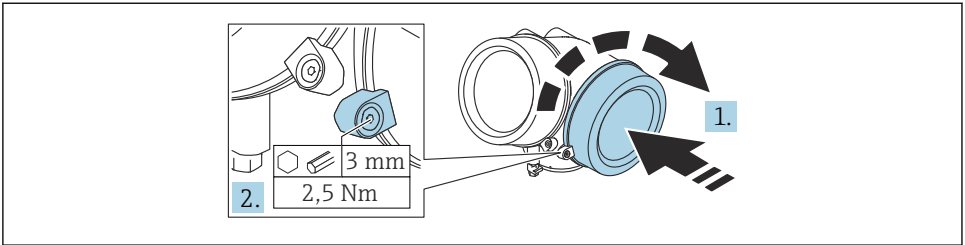
A0013661

21 Struktura uređaja: mm (in)

Za ponovno uklanjanje kabela iz priključka:

1. Pomoću ravnog odvijača ≤ 3 mm, pritisnite dolje na utor između dva otvora stezaljke
2. Istodobno izvucite kraj kabela iz priključka.

6.2.4 Zatvaranje poklopca pretinca za povezivanje



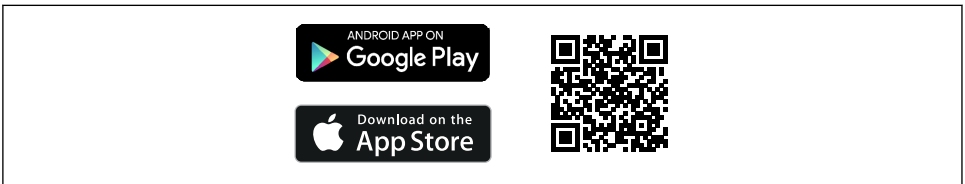
A0021491

1. Zavrните poklopac pretinca za povezivanje.
2. Okrenite sigurnosnu stezaljku 90 ° u smjeru kazaljke na satu i pomoću imbus ključa (3 mm) pritegnite vijak sigurnosne stezaljke na poklopcu pretinca za povezivanje s 2.5 Nm.


7 Mogućnosti upravljanja

Uređajem se može upravljati na sljedeći način:

- Rad preko radnog izbornika (zaslon)
- DeviceCare / FieldCare, pogledajte Upute za uporabu
- SmartBlue (aplikacija), Bluetooth (opcionarno), pogledajte upute za uporabu



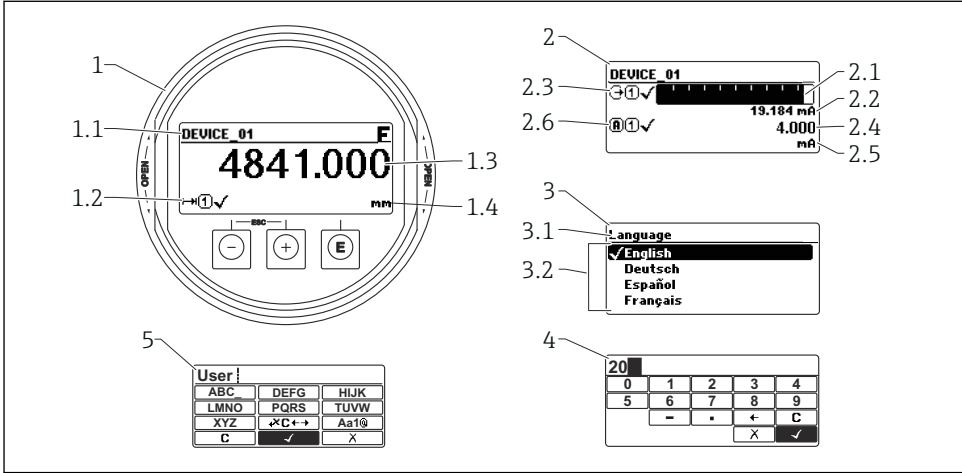
A0033202

 22 Poveznica za skidanje

8 Redoslijed puštanja u pogon

8.1 Struktura i funkcija radnog izbornika

8.1.1 Zaslou



A0012635

23 Format prikaza na zaslonu i radnom modulu

- 1 Prikaz mjerene vrijednosti (maksimalna veličina 1)
 - 1.1 Zaglavlje s oznakom mjernog mjesta i simbolom greške (ako je greška aktivna)
 - 1.2 Simboli mjernih vrijednosti
 - 1.3 Izmjerena vrijednost
 - 1.4 Jedinica
- 2 Prikaz izmjerene vrijednosti (trakasti grafikon + 1 vrijednost)
 - 2.1 Trakasti grafikon za izmjerenu vrijednost 1
 - 2.2 Mjerna vrijednost 1 (uključujući jedinicu)
 - 2.3 Simboli mjerne vrijednosti za mjernu vrijednost 1
 - 2.4 Mjerna vrijednost 2
 - 2.5 Jedinica za mjernu vrijednost 2
 - 2.6 Simboli mjerne vrijednosti za mjernu vrijednost 2
- 3 Vizualizacija parametra (ovdje: parametar s popisom za odabir)
 - 3.1 Zaglavlje s oznakom parametra i simbolom greške (ako je greška aktivna)
 - 3.2 Popis za odabir; ✓ označava trenutnu vrijednost parametra.
- 4 Matrica za unos brojeva
- 5 Matrica za unos teksta, brojeva i posebnih znakova

8.1.2 Operativni elementi

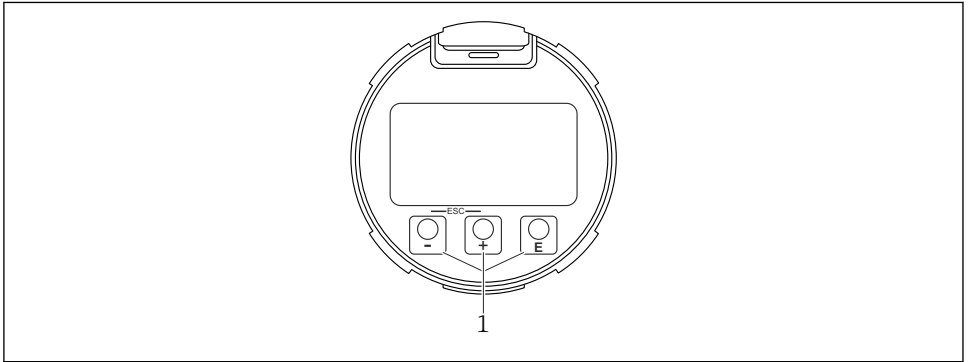
Funkcije

- Prikaz izmjerenih vrijednosti i poruka o pogreškama i obavijestima
- Osvjetljenje u pozadini, koje u slučaju pogreške prelazi sa zelenog na crveno
- Zaslona uređaja se može ukloniti radi lakšeg rada




Zaslona uređaja su dostupni s dodatnom opcijom Bluetooth® bežične tehnologije.

Osvjetljenje pozadine se uključuje ili isključuje ovisno o napajanju i trenutnoj potrošnji.






A0039284

 24 Modul zaslona

1 Tipke za upravljanje

Funkcija tipaka

- Tipka 
 - Kretanje prema dolje u popisu za odabir
 - Uredite numeričke vrijednosti i znakove unutar funkcije
- Tipka 
 - Kretanje prema gore u popisu za odabir
 - Uredite numeričke vrijednosti i znakove unutar funkcije
- Tipka 
 - *Na prikazu izmjerene vrijednosti:* Kratkim pritiskom na tipku otvara se operativni izbornik.
 - Pritiskom na tipku za 2 s otvara se kontekstni izbornik.
 - *U izborniku, podizborniku:* Kratkim pritiskom na tipku:
 - Otvara odabrani izbornik, podizbornik ili parametar.
 - Pritiskom na tipku za 2 s u parametru:
 - Ako postoji, otvara tekst pomoći za funkciju parametra.
 - *U uređivaču teksta i brojeva:* Kratkim pritiskom na tipku:
 - Otvara odabranu grupu.
 - Izvodi odabranu radnju.
 - Izvodi odabranu radnju.

- tipka \oplus i tipka \square (ESC funkcija - istovremeno pritisnite tipke)
 - U izborniku, *podizborniku*: Kratkim pritiskom na tipku:
 - Izlazi iz trenutne razine izbornika i vodi vas na sljedeću višu razinu.
 - Ako je tekst pomoći otvoren, zatvara tekst pomoći parametra.
 - Pritiskom na tipku za 2 s vraćate se na prikaz izmjerene vrijednosti ("početni položaj").
 - U *uređivaču teksta i brojeva*: Zatvara tekstualni ili numerički uređivač bez primjene promjena.
- tipka \square i tipka \boxtimes (istovremeno pritisnite tipke)
 - Smanjuje se kontrast (svjetlije postavke).
- tipka \oplus i tipka \boxtimes (istovremeno pritisnite i držite tipke)
 - Povećava se kontrast (tamnije postavke).

8.2 Otvaranje kontekstualnog izbornika

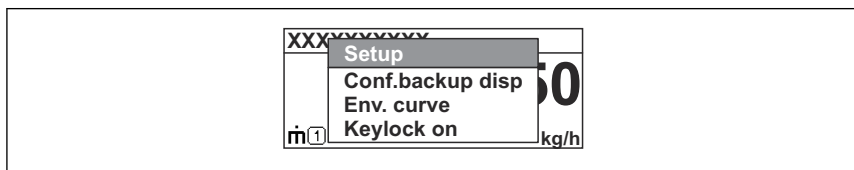
Upotrebom kontekstualnog izbornika, korisnik može pozvati sljedeće izbornike brzo i izravno iz radnog zaslona:

- Postavka
- Konf. disp. rez. kopije.
- Krivulja omotnice
- Zaključavanje tipkovnice uključeno

Pozivanje i zatvaranje kontekstualnog izbornika

Korisnik se nalazi u radnom zaslonu.

1. Pritisnite \boxtimes tijekom 2 s.
 - ↳ Otvara se kontekstni izbornik.





A0037872

2. Pritisnite \square + \oplus istovremeno.
 - ↳ Kontekstualni izbornik je zatvoren i pojavljuje se radni zaslon.

Pozivanje izbornika preko kontekstualnog izbornika

1. Otvorite kontekstualni izbornik.
2. Pritisnite \oplus za navigaciju do željenog izbornika.
3. Pritisnite \boxtimes za potvrđivanje odabira.
 - ↳ Otvara se odabrani izbornik.

8.3 Radni izbornik

Parametar/podizbornik	Značenje	Opis
Language Setup → Advanced setup → Display → LanguageExpert → System → Display → Language	Definira jezik rada lokalnog zaslona	 BA01048F - Upute za uporabu, FMR56/FMR57, HART
Setup	Nakon što su vrijednosti postavljene za ove parametre, mjerenje treba općenito biti potpuno konfigurirano.	
Setup→Mapping	Mapiranje odjeka interferencije	
Setup→Advanced setup	Sadrži dodatne podizbornike i parametre <ul style="list-style-type: none"> ▪ Za individualiziraniju konfiguraciju mjerenja (prilagodba posebnim uvjetima za mjerenje) ▪ Za pretvaranje izmjerene vrijednosti (skaliranje, linearizacija). ▪ Za skaliranje izlaznog signala. 	
Diagnostics	Sadrži najvažnije parametre za dijagnosticiranje stanja uređaja	 GPO1014F - Opis parametara uređaja FMR5x, HART
Izbornik Expert U polje parametar Enter access code unesite 0000 ako nije definiran pristupni kod specifičan za kupca.	Sadrži sve parametre uređaja (uključujući one koji su već u nekom od drugih izbornika). Izbornik je organiziran prema blokovima funkcija uređaja.	

8.4 Onemogućavanje zaštite od zapisivanja

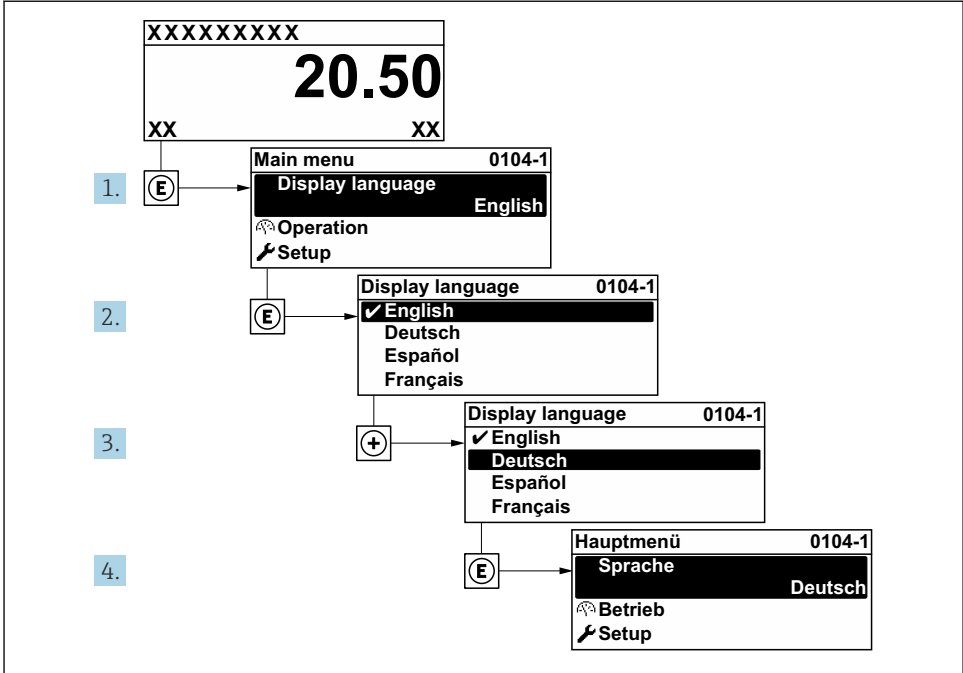
Ako je uređaj zaštićen od pisanja, prvo ga je potrebno otključati, pogledajte upute za uporabu.



BA01048F - Upute za uporabu, FMR56/FMR57, HART

8.5 Postavka operativnog jezika

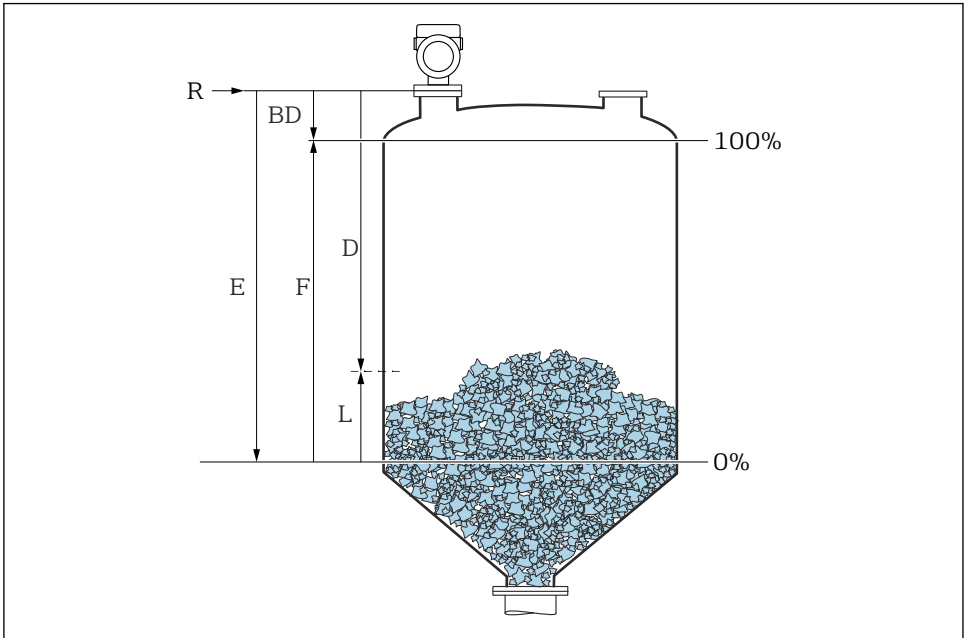
Tvorička postavka: engleski ili naručeni lokalni jezik



A0029420

25 *Primjer lokalnog zaslona*

8.6 Konfiguriranje mjerenja razine



A0016934

26 Parametri konfiguracije za razinu mjerenja u tekućinama

- R* Referentna točka mjerenja
- D* Distance
- L* Level
- E* Empty calibration (prazna kalibracija) (= nulta točka)
- F* Full calibration (puna kalibracija) (= mjerni raspon)

1. Setup → Device tag
 - ↳ Enter a unique name for the measuring point to identify the device quickly within the plant.
2. Setup → Distance unit
 - ↳ Used for the basic calibration (Empty / Full).
3. Setup → Bin type
 - ↳ Optimizes the signal filters for the respective bin type. Note: 'Workbench test' deactivates all filters. This option should exclusively be used for tests.

4. Setup → Max. filling speed solid

- ↳ By selecting the maximum expected filling and draining speed the signal evaluation is automatically optimized for the process. Note: The filling and draining speeds can be set separately as the filling and draining procedures may be different. Note: With the 'No filter / test' option all signal evaluation filters are deactivated. This option should exclusively be used for tests.

5. Setup → Max. draining speed solid

- ↳ By selecting the maximum expected filling and draining speed the signal evaluation is automatically optimized for the process. Note: The filling and draining speeds can be set separately as the filling and draining procedures may be different. Note: With the 'No filter / test' option all signal evaluation filters are deactivated. This option should exclusively be used for tests.

6. Setup → Empty calibration

- ↳ Navedite praznu udaljenost E (udaljenost od referentne točke R do oznake 0%). Setup → Advanced setup → Level → Tank/silo height If the parametrized measuring range (Empty calibration) differs significantly from the tank or silo height, it is recommended to enter the tank or silo height in this parameter. Example: Continuous level monitoring in the upper third of a tank or silo. Note: For tanks with conical outlet, this parameter should not be changed as in this type of applications 'Empty calibration' is usually not << the tank or silo height.

7. Setup → Full calibration

- ↳ Distance between minimum level (0%) and maximum level (100%).

8. Setup → Level

- ↳ Currently measured level

9. Setup → Distance

- ↳ Distance between lower edge of flange or thread and medium surface.

10. Setup → Signal quality

- ↳ Prikazuje kvalitetu signala analiziranu razinom odjeka.

11. Setup → Mapping → Confirm distance

- ↳ Usporedite udaljenost prikazanu s aktualnom vrijednosti na početku snimanja mape odjeka interferencije.

12. Setup → Advanced setup → Level → Level unit

- ↳ Odaberite jedinicu razine: %, m, mm, ft, in (tvornička postavka: %)



Preporučljivo je prilagoditi maksimalnu brzinu punjenja i pražnjenja u stvarnom postupku.

8.7 Primjene specifične korisniku

Za konfiguraciju parametara za aplikacije specifične za korisnika, pogledajte:



BA01048F - Upute za uporabu, FMR56/FMR57, HART

Također, za podizbornik **Expert**:



GP01014F - Opis parametara uređaja FMR5x, HART



71579052

www.addresses.endress.com
