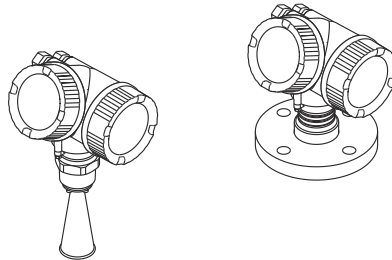


# Kratke upute za rad Micropilot FMR51, FMR52 FOUNDATION sabirnica

Beskontaktno radarsko mjerilo nivoa



Ove upute su kratke upute za uporabu, one ne zamjenjuju Upute za uporabu koje su uključene u sadržaj isporuke.

Detaljnije informacije o uređaju pronaći ćete u Uputama za uporabu, a drugu dokumentaciju:

Dostupnu za sve verzije uređaja putem:

- interneta: [www.endress.com/deviceviewer](http://www.endress.com/deviceviewer)
- pametnih telefona/tableta: *Endress+Hauser Operations App*

# 1 Pridružena dokumentacija



A0023555

## 2 Informacije o dokumentu

### 2.1 Korišteni simboli

#### 2.1.1 Sigurnosni simboli

##### OPASNOST

Ovaj simbol upozorava vas na opasnu situaciju. Ako je ne izbjegnute dovest će do smrti ili teških tjelesnih ozljeda.

**⚠ UPOZORENJE**

Ovaj simbol upozorava vas na opasnu situaciju. Ako ne izbjegnute takvu situaciju, ona može prouzročiti teške ili smrtonosne ozljede.

**⚠ OPREZ**

Ovaj simbol upozorava vas na opasnu situaciju. Ako tu situaciju ne izbjegnute, ona može dovesti do lakših ili srednje teških ozljeda.

**ℹ NAPOMENA**

Ovaj simbol sadrži informacije o postupcima i drugim činjenicama koje ne rezultiraju tjelesnim ozljedama.

**2.1.2 Električni simboli****Zaštitno uzemljenje (PE)**

Stezaljke s uzemljenjem koje moraju biti spojene na uzemljenje prije uspostavljanja bilo kakvih drugih priključaka.

Priključci uzemljenja nalaze se unutar i izvan uređaja.

- Unutarnje stezaljke s uzemljenjem; zaštitno uzemljenje priključeno je na električnu mrežu.
- Vanjski stezaljke s uzemljenjem; uređaj je priključen na sustav uzemljenja postrojenja.

**2.1.3 Simboli alata****Simboli alata**

Plosnati odvijač



Inbus ključ



Viličasti ključ

**2.1.4 Simboli za određene vrste informacija i slika****✓ Dozvoljeno**

Označava postupke, procese ili radnje koje su dozvoljene

**✗ Zabranjeno**

Označava postupke, procese ili radnje koje su zabranjene

**ℹ Savjet**

Označava dodatne informacije



Referenca na dokumentaciju



Referenca na sliku



Treba poštivati obavijest ili pojedinačni korak

[1](#), [2](#), [3](#)

Koraci radova



Rezultat koraka rada



Vizualna provjera

[1](#), [2](#), [3](#), ...

Broj pozicije

[A](#), [B](#), [C](#), ...

Prikazi

## 3 Osnovne sigurnosne upute

### 3.1 Zahtjevi za osoblje

Osoblje mora ispunjavati sljedeće uvjete za obavljanje svojih zadataka:

- ▶ Školovano stručno osoblje: mora raspolagati s kvalifikacijom, koja odgovara toj funkciji i zadacima.
- ▶ Osoblje mora biti ovlašteno od strane vlasnika / operatora postrojenja.
- ▶ Mora biti upoznato se sa nacionalnim propisima.
- ▶ Prije početka rada: osoblje mora pročitati i razumjeti upute u priručniku i dodatne dokumentacije, kao i potvrde (ovisno o primjeni).
- ▶ Mora slijediti upute i pridržavati se općih pravila.

### 3.2 Namjena

#### Primjena i medij

Uređaj za mjerenje koji je opisan u ovim Uputama za uporabu je namijenjen za kontinuirano, bez kontaktno, mjerenje razine tekućina, pasti i muljeva. Zbog svoje radne frekvencije od pribl. 26 GHz, maksimalnom izračenom impulsnom snagom od 5.7 mW i prosječnom izlaznom snagom od 0.015 mW (za verziju s naprednom dinamikom: maksimalna impulsna snaga: 23.3 mW; prosječna izlazna snaga: 0.076 mW), uređaj se također može koristiti bez ograničenja izvan zatvorenih metalnih posuda (na primjer, iznad bazena, otvorenih kanala ili hrpa). Rukovanje je potpuno bezopasna za ljude i životinje.

Ako se poštuju granične vrijednosti navedene u Tehničkim podacima i uvjeti navedeni u uputama i dodatnoj dokumentaciji, mjerni uređaj se smije koristiti samo za sljedeća mjerenja:

- ▶ Mjerene varijable procesa: razina, udaljenost, jačina signala
- ▶ Izračunate veličine procesa: volumen ili masa u spremnicima proizvoljnih oblika; brzina protoka kroz mjerne brane ili kanale (izračunato na osnovu razine pomoću napunjenosti linearizacijom)

Kako bi se omogućilo da uređaj za mjerenje ostane u besprijekornom stanju za vrijeme rada potrebno je:

- ▶ Uređaj za mjerenje primjenjivati samo za medije na koje su materijali u procesu dovoljno otporni.
- ▶ Pridržavajte se graničnih vrijednosti u "Tehničkim podacima".

### **Neispravno korištenje**

Proizvođač nije odgovoran za štetu nastalu nepravilnim korištenjem uređaja ili korištenjem u svrhe za koje nije namijenjen.

Pojašnjenje u slučaju graničnih slučajeva:

- ▶ Za posebne tekućine i tekućine za čišćenje, tvrtka Endress+Hauser će vam rado pružiti pomoć u provjeri otpornosti na koroziju materijala natopljenih tekućinom, ali ne prihvaća nikakva jamstva ili odgovornost.

### **Preostali rizici**

Zbog prijenosa topline iz procesa, kao i gubitka snage u elektronici, temperatura kućišta elektronike i sklopova koje sadrži (npr. modul zaslona, glavni elektronički modul i modul I/O elektronike) mogu se povećati do 80 °C (176 °F). Tijekom rada senzor može postići temperaturu koja je blizu temperature medija.

Moguća opasnost od opekotina zbog dodirivanja površina!

- ▶ U slučaju povećanih temperatura tekućine, osigurajte zaštitu od kontakta kako biste spriječili opekline.

## **3.3 Sigurnost na radnom mjestu**

Prilikom rada na i s uređajem:

- ▶ Nosite potrebnu osobnu zaštitnu opremu prema nacionalnim propisima.

## **3.4 Sigurnost pogona**

Opasnost od ozljeđivanja!

- ▶ Upravljajte uređajem samo ako je u ispravnom tehničkom stanju, bez pogrešaka i kvarova.
- ▶ Osoba koja upravlja uređajem je odgovorna za neometani rad uređaja.

### **Opasno područje**

Za uklanjanje opasnosti za osobe ili objekte kada se uređaj koristi u opasnom području (npr. zaštita od eksplozije):

- ▶ Provjerite nazivnu pločicu kako biste potvrdili je li naručeni uređaj moguće staviti u namjeravanu uporabu u opasnom području s odobrenjem.
- ▶ Potrebno je uvažavati propise u zasebnoj dodatnoj dokumentaciji, koja je sastavni dio ovih uputa.

## **3.5 Sigurnost proizvoda**

Proizvod je konstruiran tako da je siguran za rad prema najnovijem stanju tehnike, provjeren je te je napustio tvornicu u besprijekornom stanju što se tiče tehničke sigurnosti. Proizvod ispunjava opće sigurnosne zahtjeve i zakonske zahtjeve.

**NAPOMENA****Gubitak stupnja zaštite otvaranjem uređaja u vlažnim uvjetima**

- ▶ Ako je uređaj otvoren u vlažnom okruženju, stupanj zaštite naveden na natpisnoj pločici više nije važeći. To također može oštetiti siguran rad uređaja.

**3.5.1 CE oznaka**

Mjerni sustav udovoljava zakonskim zahtjevima važećih EU direktiva. Oni su navedeni u odgovarajućoj EU deklaraciji o sukladnosti zajedno s primijenjenim standardima.

Proizvođač potvrđuje uspješno testiranje uređaja stavljanjem na njega CE oznake.

**3.5.2 Sukladnost s EAC**

Mjerni sustav udovoljava zakonskim zahtjevima važećih EAC smjernica. Oni su navedeni u odgovarajućoj EAC deklaraciji o sukladnosti zajedno s primijenjenim standardima.

Proizvođač potvrđuje uspješno testiranje proizvoda postavljanjem oznake EAC.

## 4 Dolazni prijem i identifikacija proizvoda

### 4.1 Preuzimanje robe

Provjerite sljedeće tijekom dolaznog prihvatanja:

- Jesu li kodovi narudžbe na otpremnici i naljepnici proizvoda identični?
- Je li roba neoštećena?
- Odgovaraju li podaci na pločici s oznakom tipa podacima o narudžbi na otpremnici?
- Postoji li DVD s programom upravljanja?  
Ako je potrebno (vidi pločicu s oznakom tipa), jesu li pružene sigurnosne napomene (XA)?



Ako jedan od uvjeta nije ispunjen, obratite se Vašoj Endress+Hauser distribucijskoj centrali.

### 4.2 Skladištenje i transport

#### 4.2.1 Uvjeti skladištenja

- Dopuštena temperatura skladištenja: -40 do +80 °C (-40 do +176 °F)
- Koristite originalno pakiranje.

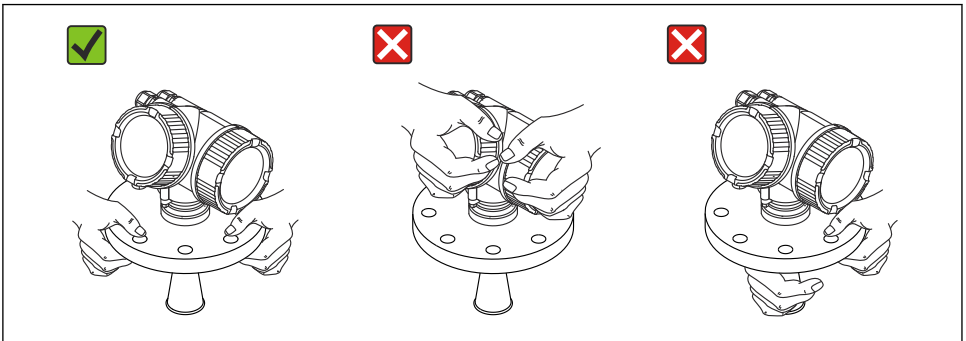
#### 4.2.2 Prijenos proizvoda na mjerno mjesto

##### NAPOMENA

**Kućište ili rog antene se mogu oštetiti ili odlomiti.**

Opasnost od ozljeđivanja!

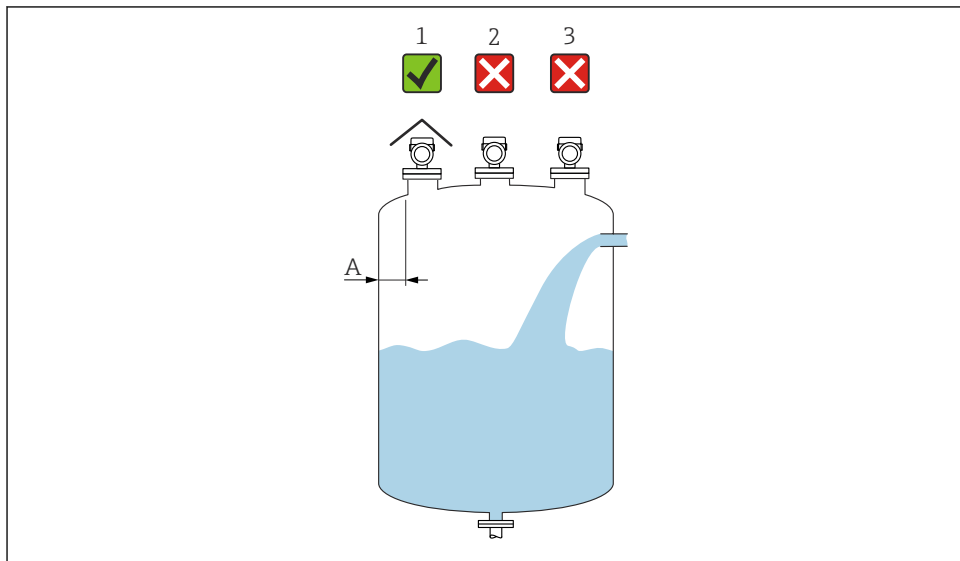
- ▶ Transportirajte mjerni uređaj u originalnom pakiranju na mjesto mjerenja ili na mjesto spajanja s procesom.
- ▶ Uvijek osigurajte opremu za podizanje (remene, ušice, itd.) na procesni spoj i nikada za elektroničko kućište ili rog antene. Obratite pažnju na težište uređaja tako da se nehotice ne nagne ili sklizne.
- ▶ Postupajte u skladu sa sigurnosnim uputama i uvjetima transporta za uređaje iznad 18 kg (39,6 lbs) (IEC61010).



A0016875

## 5 Montaža

### 5.1 Mjesto montaže



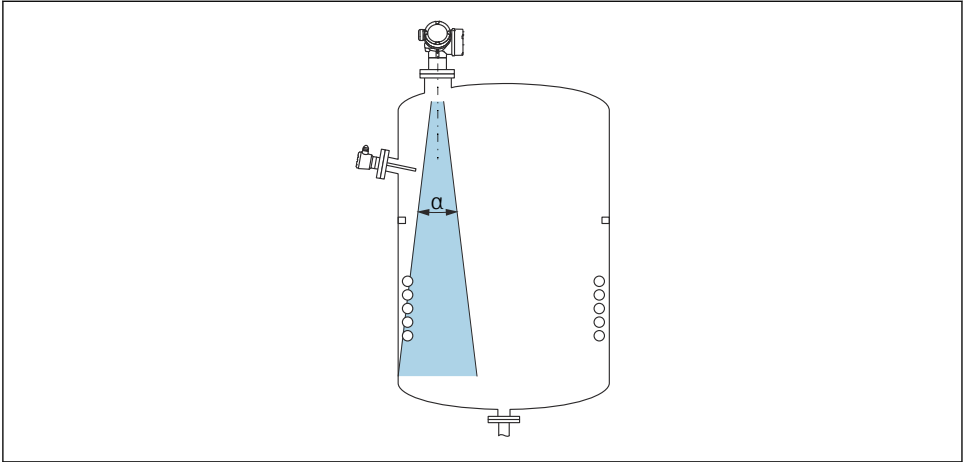
A Preporučena udaljenost od zida do vanjskog ruba mlaznice ~ 1/6 promjera posude. Doduše uređaj ne smije ni pod kojim uvjetima biti ugrađen bliže 15 cm (5.91 in) od stijenke spremnika.

- 1 Uporaba zaštitnog poklopca od vremenskih uvjeta; zaštita od izravnog sunčevog svjetla ili kiše
- 2 Postavljanje u središtu, smetnje mogu uzrokovati gubitak signala
- 3 Nemojte postavljati iznad zavjese za punjenje



## 5.2 Orijentacija

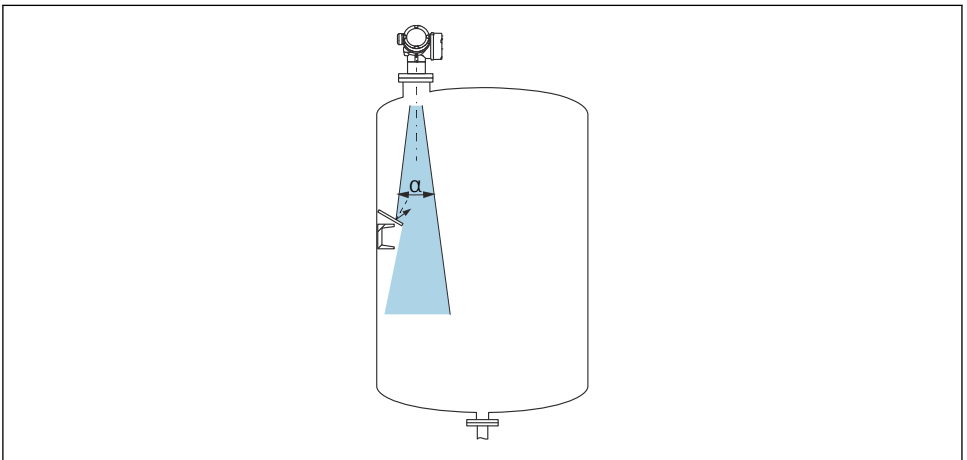
## 5.3 Unutarnji priključci za posude



A0018944

Izbjegavajte mjesto unutarnje opreme (granične sklopke, senzori temperature, podupirači, vakuumski prstenovi, grijaće zavojnice, pregrade itd) unutar signalnog svjetlosnog snopa. Uzmite u obzir kut svjetlosnog snopa.

## 5.4 Izbjegavanje odjeka smetnji

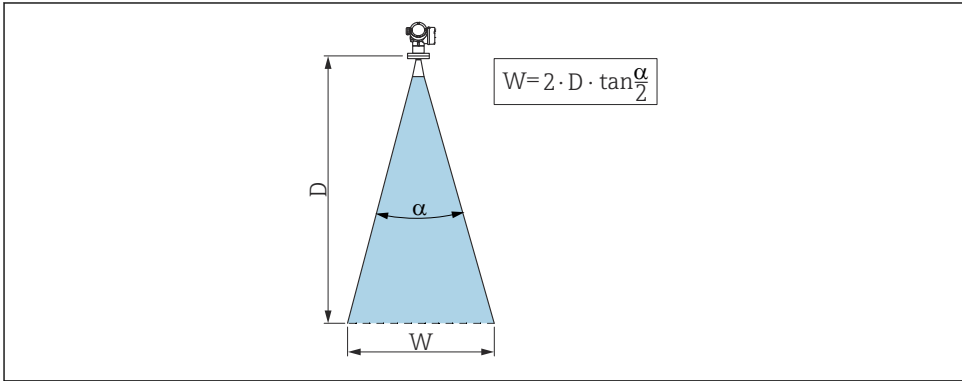


A0016890

Metalne ploče s otvorima, postavljene pod kutom radi rasipanja radarskih signala, pomažu u sprečavanju odjeka interferencije.

## 5.5 Kut svjetlosnog snopa

Kut svjetlosnog snopa je definiran kao kut  $\alpha$  gdje gustoća energije radarskih valova doseže polovicu vrijednosti maksimalne gustoće energije (širina 3dB). Mikrovalovi se također emitiraju izvan signala svjetlosnog snopa i može se reflektirati na interferirajuće instalacije.



A0016891

1 Odnos između kuta svjetlosnog snopa  $\alpha$ , udaljenost  $D$  i širina promjera svjetlosnog snopa  $W$



Promjer širine snopa  $W$  ovisi o kutu snopa  $\alpha$  i udaljenosti  $D$ .

<b>FMR51</b>				
<b>Veličina antene</b>	40 mm (1½ in)	50 mm (2 in)	80 mm (3 in)	100 mm (4 in)
<b>Kut svjetlosnog snopa α</b>	23°	18°	10°	8°
<b>Udaljenost (D)</b>	<b>Promjer snopa W</b>			
3 m (9.8 ft)	1.22 m (4 ft)	0.95 m (3.1 ft)	0.53 m (1.7 ft)	0.42 m (1.4 ft)
6 m (20 ft)	2.44 m (8 ft)	1.9 m (6.2 ft)	1.05 m (3.4 ft)	0.84 m (2.8 ft)
9 m (30 ft)	3.66 m (12 ft)	2.85 m (9.4 ft)	1.58 m (5.2 ft)	1.26 m (4.1 ft)
12 m (39 ft)	4.88 m (16 ft)	3.80 m (12 ft)	2.1 m (6.9 ft)	1.68 m (5.5 ft)
15 m (49 ft)	6.1 m (20 ft)	4.75 m (16 ft)	2.63 m (8.6 ft)	2.10 m (6.9 ft)
20 m (66 ft)	8.14 m (27 ft)	6.34 m (21 ft)	3.50 m (11 ft)	2.80 m (9.2 ft)
25 m (82 ft)	10.17 m (33 ft)	7.92 m (26 ft)	4.37 m (14 ft)	3.50 m (11 ft)
30 m (98 ft)	-	9.50 m (31 ft)	5.25 m (17 ft)	4.20 m (14 ft)
35 m (115 ft)	-	11.09 m (36 ft)	6.12 m (20 ft)	4.89 m (16 ft)
40 m (131 ft)	-	12.67 m (42 ft)	7.00 m (23 ft)	5.59 m (18 ft)
45 m (148 ft)	-	-	7.87 m (26 ft)	6.29 m (21 ft)
60 m (197 ft)	-	-	10.50 m (34 ft)	8.39 m (28 ft)
70 m (230 ft)	-	-	-	9.79 m (32 ft)

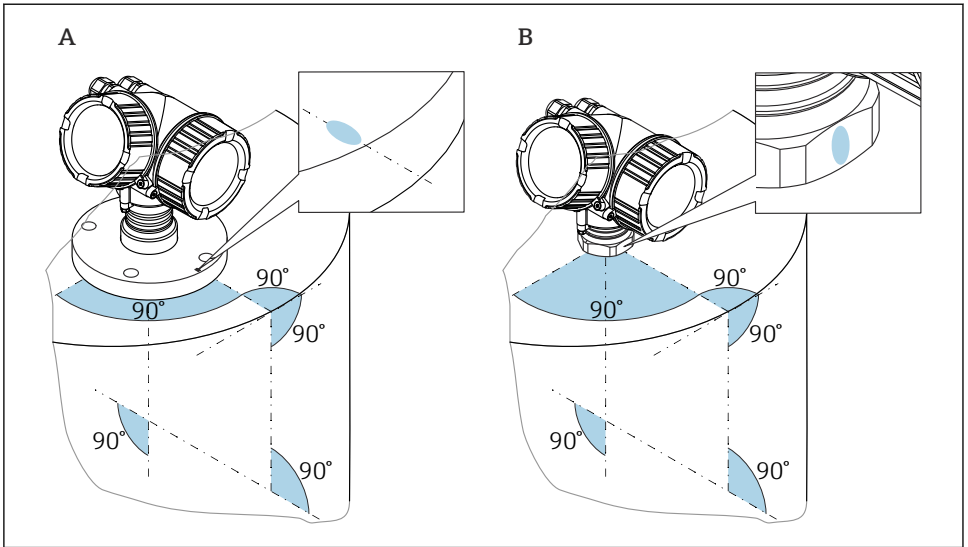
FMR52		
Veličina antene	50 mm (2 in)	80 mm (3 in)
Kut svjetlosnog snopa $\alpha$	18°	10°
Udaljenost (D)	Promjer snopa W	
3 m (9.8 ft)	0.95 m (3.1 ft)	0.53 m (1.7 ft)
6 m (20 ft)	1.9 m (6.2 ft)	1.05 m (3.4 ft)
9 m (30 ft)	2.85 m (9.4 ft)	1.58 m (5.2 ft)
12 m (39 ft)	3.80 m (12 ft)	2.1 m (6.9 ft)
15 m (49 ft)	4.75 m (16 ft)	2.63 m (8.6 ft)
20 m (66 ft)	6.34 m (21 ft)	3.50 m (11 ft)
25 m (82 ft)	7.92 m (26 ft)	4.37 m (14 ft)
30 m (98 ft)	9.50 m (31 ft)	5.25 m (17 ft)
35 m (115 ft)	11.09 m (36 ft)	6.12 m (20 ft)
40 m (131 ft)	12.67 m (42 ft)	7.00 m (23 ft)
45 m (148 ft)	-	7.87 m (26 ft)
60 m (197 ft)	-	10.50 m (34 ft)

## 5.6 Ugradnja u posudu slobodnog prostora

### 5.6.1 Rog antena (FMR51)

#### Poravnavanje

- Postavite antenu okomito površini proizvoda.  
Maksimalni doseg antene može se smanjiti ako nije postavljena okomito na proizvod.
- Oznaka se nalazi na prirubnici (na mjestu između otvora prirubnice), navojnom spoju ili uvodnici za pomoć pri poravnanju. Ova oznaka mora biti poravnata prema zidu spremnika što je više moguće.

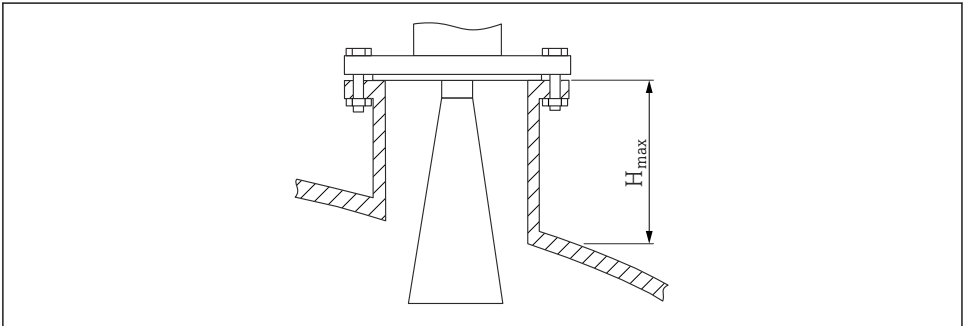


A0018974

**i** Ovisno o verziji uređaja, oznaka može biti krug ili dvije paralelne linije.

### Informacije o mlaznicama

Kako bi se osiguralo optimalno mjerenje, antena bi trebala viriti iz mlaznice. Ovisno o veličini antene, to se postiže sljedećim maksimalnim visinama mlaznice:



A0016820

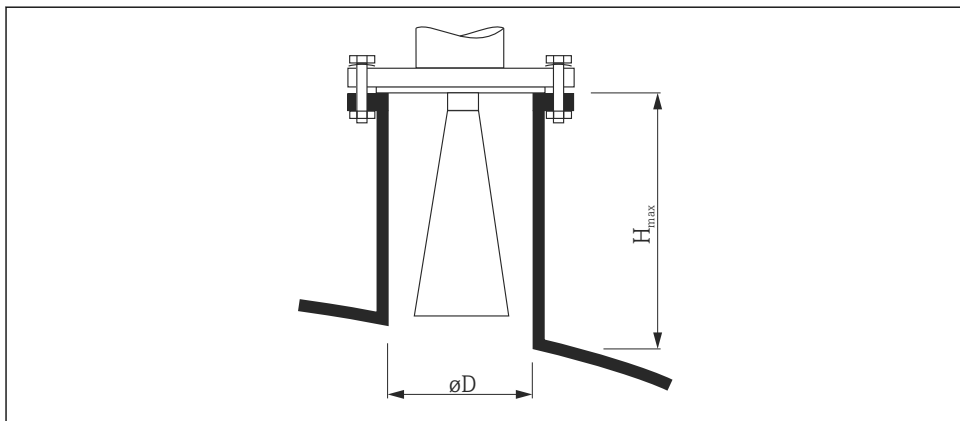
**2** Visina mlaznice za rog antenu (FMR51)

Antena	Maksimalna visina mlaznice $H_{max}$
Rog 40 mm/1-1/2"	86 mm (3.39 in)
Rog 50 mm/2"	115 mm (4.53 in)

Antena	Maksimalna visina mlaznice $H_{max}$
Rog 80 mm/3"	211 mm (8.31 in)
Rog 100 mm/4"	282 mm (11.1 in)

### Uvjeti za dulje mlaznice

Ako medij ima dobra svojstva refleksije, moguće su i veće mlaznice. Maksimalna dužina mlaznice  $H_{max}$  ovisi o promjeru mlaznice  $D$ :



A0023611

Promjer mlaznice $D$	Maksimalna visina mlaznice $H_{max}$	Preporučena antena
40 mm (1.5 in)	100 mm (3.9 in)	Rog 40 mm/1-1/2"
50 mm (2 in)	150 mm (5.9 in)	Rog 50 mm/2"
80 mm (3 in)	250 mm (9.8 in)	Rog 80 mm/3"
100 mm (4 in)	500 mm (19.7 in)	Rog 100 mm/4"
150 mm (6 in)	800 mm (31.5 in)	Rog 100 mm/4"



Imajte na umu sljedeće ako antena ne izlazi iz mlaznice:

- Završetak mlaznice mora biti gladak i bez neravnina. Rub mlaznice mora biti zaobljen ako je moguće.
- Mapiranje se mora izvesti.
- Molimo kontaktirajte tvrtku Endress+Hauser za primjene s mlaznicama koje su veće od onih navedenih u tablici.



- Za montažu u dugačke mlaznice, uređaj je dostupan s produžetkom antene do 1 000 mm (39.4 in) (dodatna oprema). To omogućuje da antena viri iz mlaznice.
- Nastavak antene može uzrokovati odjeke interferencije u bliskom području. To znači da se najveća mjerljiva razina može smanjiti.

## Informacije o navojnim priključcima

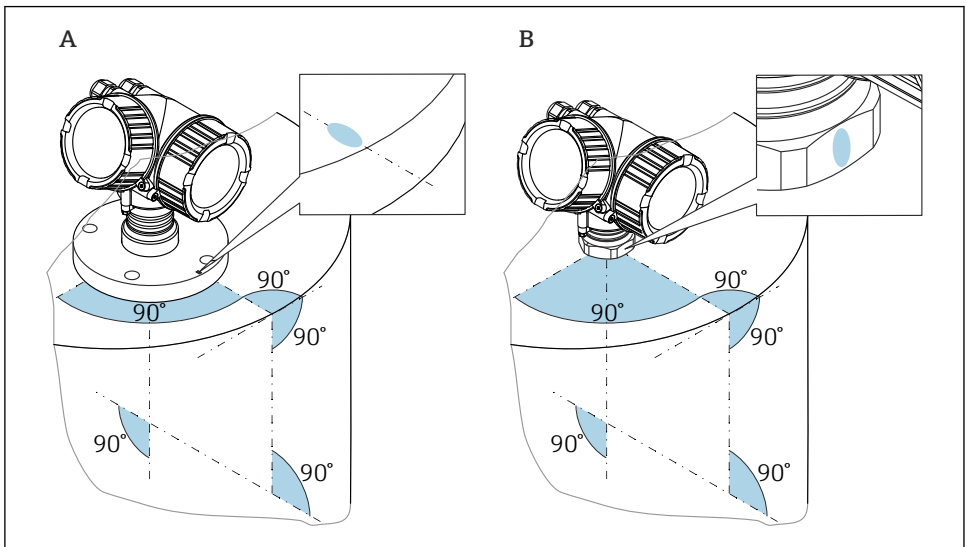
**i** Za uređaje s navojnim priključkom može biti potrebno - ovisno o veličini antene - najprije rastaviti trubu, a zatim je ponovno montirati nakon uvrtnja uređaja.

- Zategnite samo šesterokutnu maticu.
- Alat: viličasti ključ 55 mm
- Najveći dopušteni okretni moment: 60 Nm (44 lbf ft)

### 5.6.2 Rog antena, ugradiva (FMR52)

#### Poravnavanje

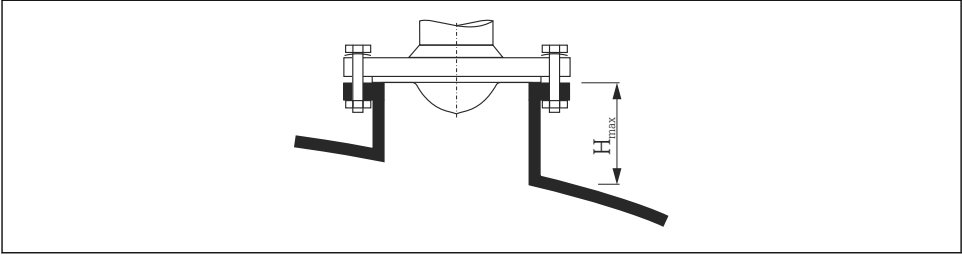
- Postavite antenu okomito površini proizvoda.  
Maksimalni doseg antene može se smanjiti ako nije postavljena okomito na proizvod.
- Oznaka se nalazi na prirubnici (na mjestu između otvora prirubnice) ili uvodnici za pomoć pri poravnanju. Ova oznaka mora biti poravnata prema zidu spremnika što je više moguće.



A0018974

**i** Ovisno o verziji uređaja, oznaka može biti krug ili dvije paralelne linije.

## Informacije o mlaznicama



A0016819

### 3 Visina mlaznice za rog antenu, ugradna (FMR52)

Antena	Maksimalna visina mlaznice $H_{max}$
Rog 50 mm/2"	500 mm (19.7 in)
Rog 80 mm/3"	500 mm (19.7 in)



- Za prirubnice s PTFE oblogom: Pridržavajte se uputa za montažu obloženih prirubnica
- Obično PTFE prirubnica također služi kao brtva između mlaznice i prirubnice uređaja
- Molimo kontaktirajte uslugu podrške proizvođača za primjene s mlaznicama koje su veće od onih navedenih u tablici.

## Ugradnja obloženih prirubnica



Imajte na umu sljedeće za obložene prirubnice:

- Upotrijebite isti broj vijaka s prirubnicama kao i broj proreznih provrta.
- Pritegnite vijke s potrebnim zakretnim momentom (vidi tablicu).
- Pritegnite ponovno nakon 24 sata ili nakon prvog ciklusa temperature.
- Ovisno o tlaku procesa i procesnoj temperaturi provjerite i ako je potrebno ponovno zategnite vijke u redovitim intervalima.

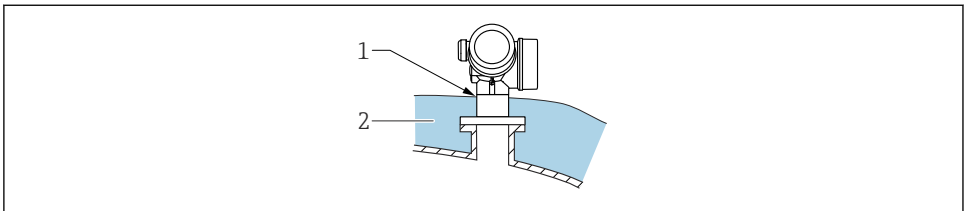
Obično PTFE prirubnica također služi kao brtva između mlaznice i prirubnice uređaja.

Veličina prirubnice	Broj vijaka	Moment zatezanja
<b>HR</b>		
DN50 PN10/16	4	45 do 65 Nm
DN50 PN25/40	4	45 do 65 Nm
DN80 PN10/16	8	40 do 55 Nm
DN80 PN25/40	8	40 do 55 Nm
DN100 PN10/16	8	40 do 60 Nm
DN100 PN25/40	8	55 do 80 Nm
DN150 PN10/16	8	75 do 115 Nm



Veličina prirubnice	Broj vijaka	Moment zatezanja
<b>ASME</b>		
NPS 2" Cl.150	4	40 do 55 Nm
NPS 2" Cl.300	8	20 do 30 Nm
NPS 3" Cl.150	4	65 do 95 Nm
NPS 3" Cl.300	8	40 do 55 Nm
NPS 4" Cl.150	8	45 do 70 Nm
NPS 4" Cl.300	8	55 do 80 Nm
NPS 6" Cl.150	8	85 do 125 Nm
NPS 6" Cl.300	12	60 do 90 Nm
NPS 8" Cl.150	8	115 do 170 Nm
NPS 8" Cl.300	12	90 do 135 Nm
<b>JIS</b>		
10K 50A	4	40 do 60 Nm
10K 80A	8	25 do 35 Nm
10K 100A	8	35 do 55 Nm
10K 150A	8	75 do 115 Nm

## 5.7 Posuda s toplinskom izolacijom

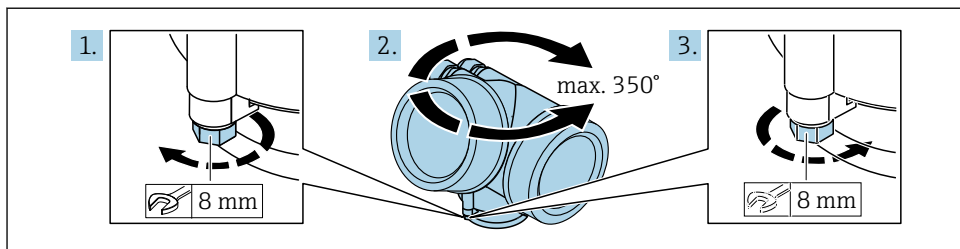


A0032207

Ako su temperature procesa visoke, uređaj mora biti uključen u normalnu izolaciju spremnika (2) kako bi se spriječilo zagrijavanje elektronike zbog toplinskog zračenja ili konvekcije. Izolacija ne smije biti veća od vrata uređaja (1).

## 5.8 Okretanje kućišta odašiljača

Kako bi se omogućio lakši pristup priključnom pretincu ili modulu zaslona, kućište transmitera se može okrenuti:

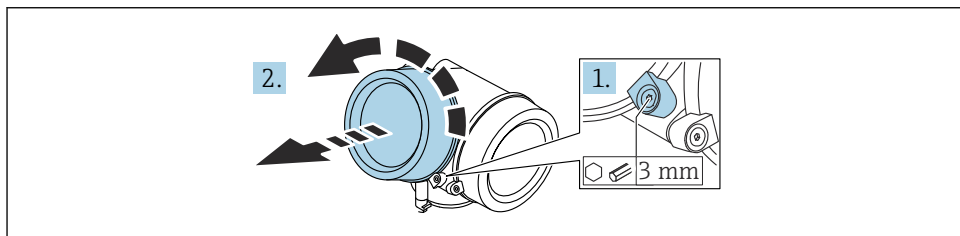


A0032242

1. Otpustite pričvrсни vijak s viličastim ključem.
2. Zakrenite kućište u željenom smjeru.
3. Zategnite pričvrсни vijak (1,5 Nm za plastična kućišta; 2,5 Nm za aluminijska kućišta ili kućišta od nehrđajućeg čelika).

## 5.9 Okretanje zaslona

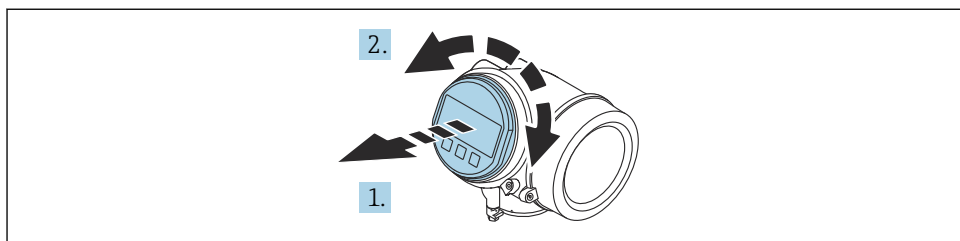
### 5.9.1 Otvaranje poklopca



A0021430

1. Otpustite vijak pričvršne stezaljke poklopca pretinca za elektroniku pomoću imbus ključa (3 mm) i okrenite stezaljku 90° u smjeru suprotnom od kazaljke na satu.
2. Odvrnite poklopac pretinca za elektroniku i provjerite brtvu poklopca; zamijenite ga ako je potrebno.

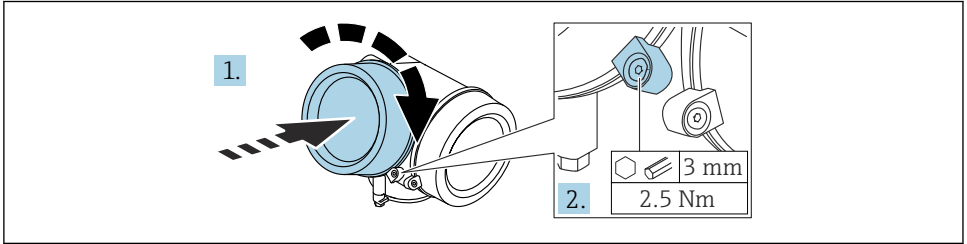
### 5.9.2 Zakretanje modula zaslona



A0036401

1. Izvucite modul zaslona s laganim okretanjem.
2. Okrenite zaslonski modul u željeni položaj: Maks.  $8 \times 45^\circ$  u svakom smjeru.
3. Provedite spiralni kabel u otvor između kućišta i glavnog modula elektronike te utaknite utikač modula zaslona u pretinac elektronike sve dok se ne uklopi.

### 5.9.3 Zatvaranje poklopca pretinca za elektroniku



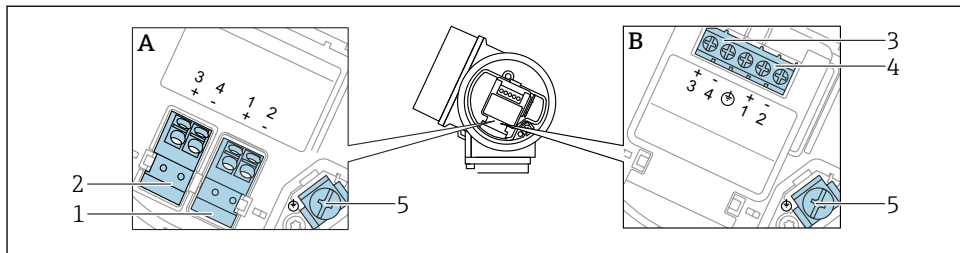
1. Zavrните poklopac pretinca za elektroniku.
2. Okrenite sigurnosnu stezaljku  $90^\circ$  u smjeru kazaljke na satu i pomoću imbus ključa (3 mm) pritegnite vijak sigurnosne stezaljke na poklopcu pretinca za elektroniku s 2.5 Nm.

## 6 Električni priključak

### 6.1 Zahtjevi povezivanja

#### 6.1.1 Raspored priključaka

## Dodjela stezaljki PROFIBUS PA / FOUNDATION sabirnica



A0036500

### 4 Dodjela stezaljki PROFIBUS PA / FOUNDATION sabirnica

A Bez integrirane zaštite od previsokog napona

B S integriranom zaštitom od visokog napona

1 Priključak, PROFIBUS PA / FOUNDATION Fieldbus: priključci 1 i 2, bez integrirane prenaponske zaštite

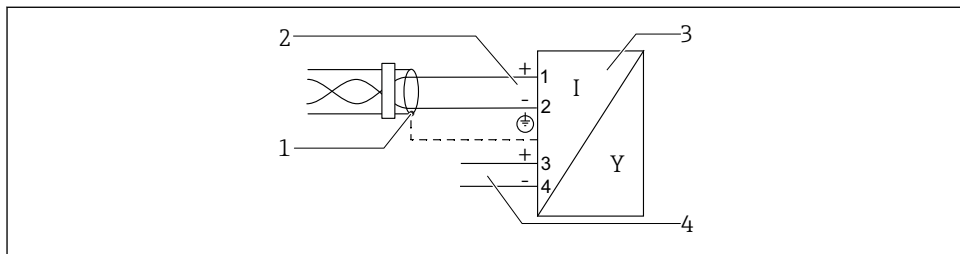
2 Priključak, izlaz prekidača (otvoreni kolektor): priključci 3 i 4, bez integrirane prenaponske zaštite

3 Priključak, izlaz prekidača (otvoreni kolektor): priključci 3 i 4, sa integriranom prenaponskom zaštitom

4 Priključak, PROFIBUS PA / FOUNDATION Fieldbus: priključci 1 i 2, sa integriranom prenaponskom zaštitom

5 Priključak za oklop kabela

## Blok dijagram PROFIBUS PA / FOUNDATION sabirnica



A0036530

### 5 Blok dijagram PROFIBUS PA / FOUNDATION sabirnica

1 Obloga kabela, obratiti pozornost na specifikacije kabela

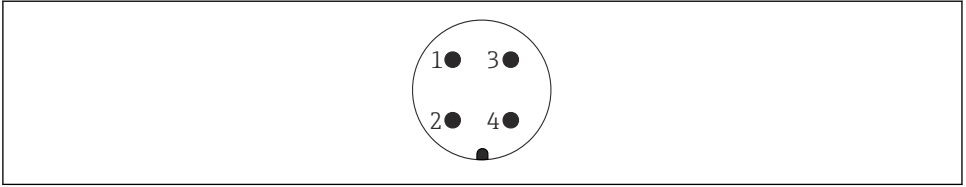
2 Priključak PROFIBUS PA / FOUNDATION sabirnica

3 Uređaj za mjerenje

4 Izlaz prekidača (otvoreni kolektor)

### 6.1.2 Priključak uređaja

 U slučaju izvedbe uređaja s utikačem, kućište nije potrebno otvarati za spajanje signalnog kabela.



A0011176

### 6 Raspored pinova 7/8" utikača

- 1 Signal -
- 2 Signal +
- 3 Nije dodijeljeno
- 4 Zaštita

## 6.1.3 Opskrba naponom

### PROFIBUS PA, FOUNDATION sabirnica

"Napajanje; izlaz" <sup>1)</sup>	"Odobrenje" <sup>2)</sup>	Napon priključka
E: 2-žice; FOUNDATION sabirnica, prebacivanje izlaza G: 2-žice; PROFIBUS PA, prebacivanje izlaza	<ul style="list-style-type: none"> <li>■ Non-Ex</li> <li>■ Ex nA</li> <li>■ Ex nA(ia)</li> <li>■ Ex ic</li> <li>■ Ex ic(ia)</li> <li>■ Ex d(ia) / XP</li> <li>■ Ex ta / DIP</li> <li>■ CSA GP</li> </ul>	9 do 32 V <sup>3)</sup>
	<ul style="list-style-type: none"> <li>■ Ex ia / IS</li> <li>■ Ex ia + Ex d(ia) / IS + XP</li> </ul>	9 do 30 V <sup>3)</sup>

- 1) Značajka 020 u strukturi proizvoda
- 2) Značajka 010 u strukturi proizvoda
- 3) Ulazni naponi do 35 V ne oštećuju uređaj.

Ovisno o polaritetu	Ne
FISCO/FNICO sukladno prema IEC 60079-27	Da

## 6.2 Priključivanje uređaja

### ⚠ UPOZORENJE

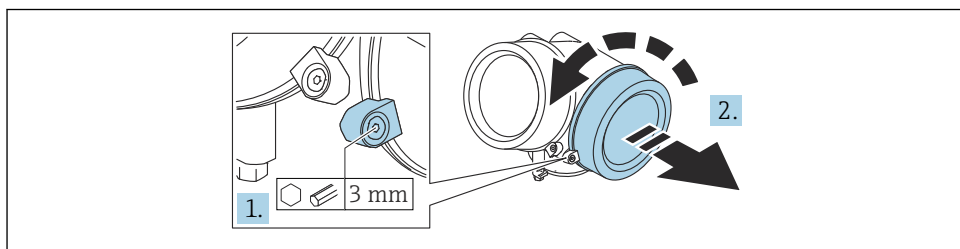
#### Opasnost od eksplozije!

- ▶ Poštujte primjenjive nacionalne standarde.
- ▶ Pridržavajte se specifikacija u Sigurnosnim uputama (XA).
- ▶ Koristite samo specifične vijčane spojeve kabela.
- ▶ Provjerite da li napajanje odgovara informacijama na nazivnoj pločici.
- ▶ Isključite napajanje prije spajanja uređaja.
- ▶ Spojite potencijalnu liniju podudaranja s vanjskim priključkom za uzemljenje prije priključivanja napajanja.

#### Potrebni alati / dodatna oprema:

- Za uređaje s poklopcem na zaključavanje: imbus ključ AF3
- Kliješta za skidanje izolacije sa žice
- Pri korištenju upletenih kabela: jedan prsten žica za svaku žicu koja treba biti spojena.

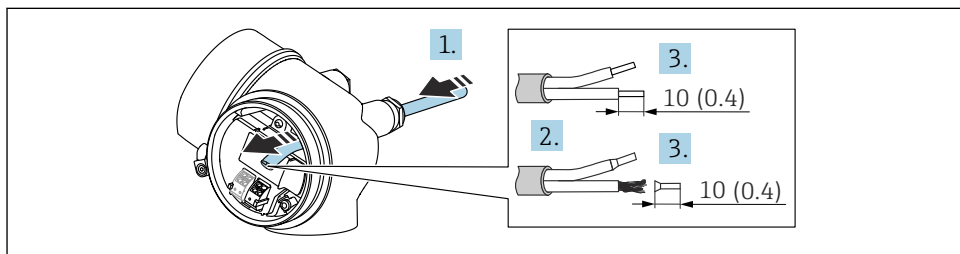
### 6.2.1 Otvaranje poklopca



A0021490

1. Otpustite vijak pričvrstne stezaljke poklopca pretinca za povezivanje pomoću imbus ključa (3 mm) i okrenite stezaljku 90° u smjeru suprotnom od kazaljke na satu.
2. Odrvnite poklopac pretinca za povezivanje i provjerite brtvu poklopca; zamijenite ga ako je potrebno.

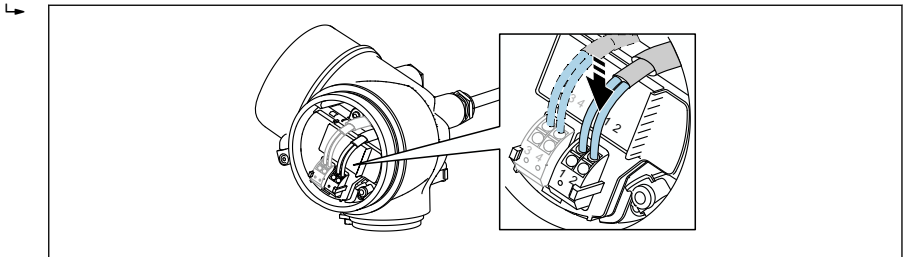
### 6.2.2 Priključivanje



A0036418

7 Struktura uređaja: mm (in)

1. Provedite kabel kroz otvor za kabel. Nemojte uklanjati brtveni prsten iz otvora kabela, kako biste omogućili nepropusnost.
2. Skinite kabelski omotač.
3. Skinite krajeve kabela 10 mm (0.4 in). U slučaju žičanih kabela također se namještaju čahure.
4. Čvrsto zategnite vijčane spojeve kabela.
5. Spojite kabel prema rasporedu priključaka.

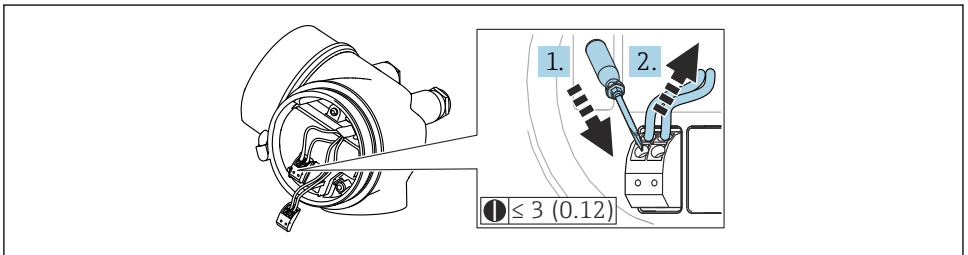


A0034662

6. Ako koristite zaštićene kabele: Spojite kabelsku zaštitu na stezaljku uzemljenja.

### 6.2.3 Prikopčajte stezaljke s oprugom

Električno spajanje verzija uređaja bez integrirane prenaponske zaštite je preko utičnih opružnih stezaljki. Kruti vodiči ili fleksibilni vodiči s navlakama mogu se umetnuti izravno u priključak bez upotrebe poluge i automatski stvoriti kontakt.



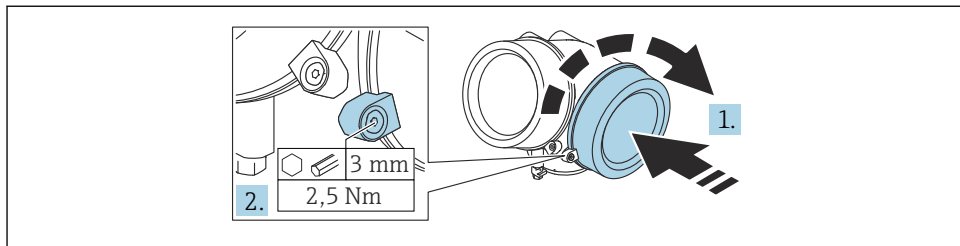
A0013661

8 *Struktura uređaja: mm (in)*

Za ponovno uklanjanje kabela iz priključka:

1. Pomoću ravnog odvijača  $\leq 3$  mm, pritisnite dolje na utoru između dva otvora stezaljke
2. Istodobno izvucite kraj kabela iz priključka.

## 6.2.4 Zatvaranje poklopca pretinca za povezivanje



A0021491

1. Zavrnite poklopac pretinca za povezivanje.
2. Okrenite sigurnosnu stezaljku 90° u smjeru kazaljke na satu i pomoću imbus ključa (3 mm) pritegnite vijak sigurnosne stezaljke na poklopcu pretinca za povezivanje s 2.5 Nm.

## 7 Integracija u FOUNDATION Fieldbus mrežu

### 7.1 Opisna datoteka uređaja (DD)

Za konfiguraciju uređaja morate ga povezati i integrirati u FF mrežu:

- FF konfiguracijski program
- Cff datoteka (Zajednički format datoteka: \*.cff)
- Opis uređaja (DD) je u jednom od sljedećih formata:
  - Format opisa uređaja 4 : \*sym, \*ffo
  - Format opisa uređaja 5 : \*sy5, \*ff5

Podaci za DD specifičan za uređaj

ID proizvođača	0x452B48
Tip uređaja	0x1028
Revizija uređaja	0x01
Revizija DDa	Informacije i datoteke dostupne na:
Revizija CFFa	<ul style="list-style-type: none"> <li>▪ <a href="http://www.endress.com">www.endress.com</a></li> <li>▪ <a href="http://www.fieldcommgroup.org">www.fieldcommgroup.org</a></li> </ul>

### 7.2 Integracija u FF mrežu



- Za detaljnije informacije o integraciji uređaja u FF sustav, pogledajte opis softvera za konfiguraciju.
- Kada integrirate terenske uređaje u FF sustav, provjerite koristite li odgovarajuće datoteke. Potrebnu verziju možete pročitati pomoću parametara Revizija uređaja/DEV\_REV i DD Revizija/DD\_REV u bloku resursa.



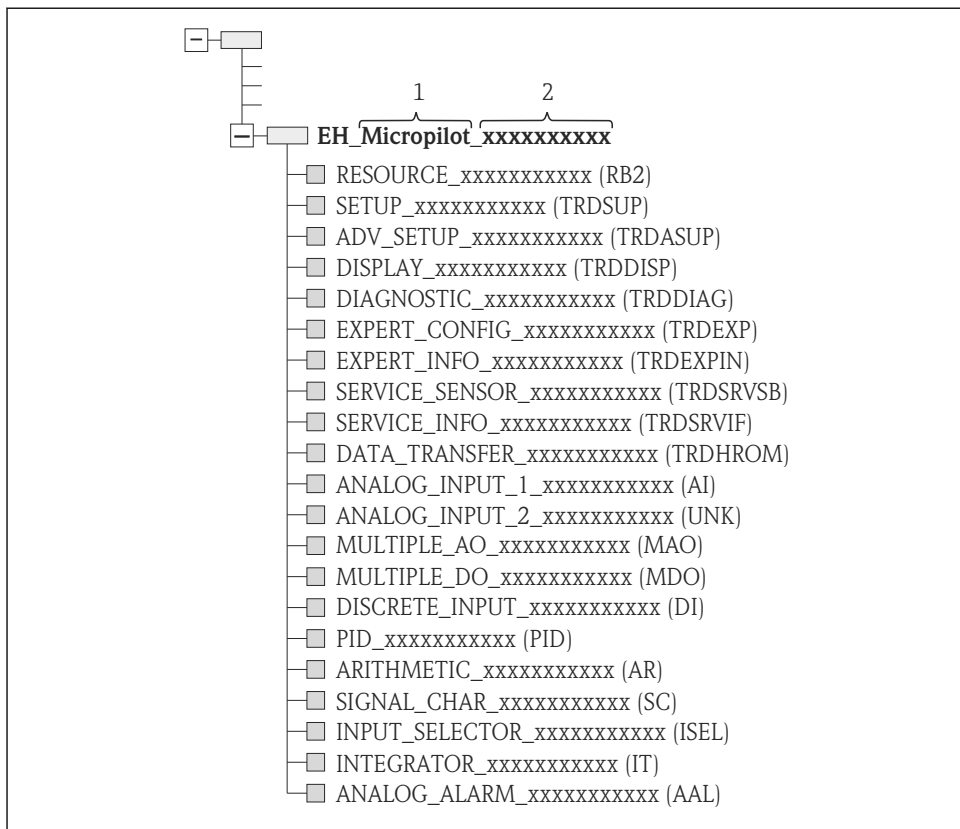
Uređaj je integriran u FF mrežu kako slijedi:

1. Pokrenite FF konfiguracijski program.
2. Preuzmite datoteke Cff i datoteke opisa uređaja (\*.ffo, \*.sym (za format 4) \*ff5, \*sy5 (za format 5) u sustav.
3. Konfigurirajte sučelje.
4. Konfigurirajte uređaj za mjerenje i za FF sustav.

### 7.3 Identifikacija i adresiranje uređaja

FOUNDATION Fieldbus identificira uređaj pomoću identifikacionog koda (ID uređaja) i automatski ga dodjeljuje odgovarajućoj poljnoj adresi. Identifikacijski kôd ne može se mijenjati. Uređaj se pojavljuje na zaslonu mreže nakon što pokrenete programsku konfiguraciju FF i integrirate uređaj u mrežu. Dostupni blokovi prikazani su pod nazivom uređaja.

Ako opis uređaja još nije učitao, blokovi izvješćuju "Nepoznato" ili "(UNK)".



A0020711

9 Tipični prikaz u konfiguracijskom programu nakon uspostavljanja veze

- 1 Naziv uređaja
- 2 Serijski broj

## 7.4 Model bloka

### 7.4.1 Blokovi u softveru uređaja

Uređaj ima sljedeće blokove:

- Resursni blok (blok uređaja)
- Blokovi pretvornika
  - Postavka bloka pretvornika (TRDSUP)
  - Napredna postavka bloka pretvornika (TRDASUP)
  - Prikaz bloka pretvornika (TRDDISP)
  - Dijagnostika bloka pretvornika (TRDDIAG)
  - Napredna dijagnostika bloka pretvornika (TRDADVDIAG)
  - Stručna konfiguracija bloka pretvornika (TRDEXP)
  - Stručni informacijski blok pretvornika (TRDEXPIN)
  - Blok pretvornika servisnog senzora (TRDSRVSB)
  - Servisne obavijesti o bloku pretvornika (TRDSRVIF)
  - Blok pretvornika prijenosa podataka (TRDHROM)
- Funkcijski blokovi
  - 2 AI blokovi (AI)
  - 1 diskretni ulazni blok (DI)
  - 1 višestruki analogni izlazni blok (MAO)
  - 1 višestruki diskretni izlazni blok (MDO)
  - 1 PID blok (PID)
  - 1 aritmetički blok (AR)
  - 1 blok karakterizatora signala (SC)
  - 1 blok za odabir ulaza (ISEL)
  - 1 blok integratora (IT)
  - 1 blok analognog alarma (AAL)

Osim već spomenutih unaprijed postavljenih blokova, mogu se također postaviti sljedeći blokovi:

- 3 AI blokova (AI)
- 2 diskretna ulazna bloka (DI)
- 1 PID blok (PID)
- 1 aritmetički blok (AR)
- 1 blok karakterizatora signala (SC)
- 1 blok za odabir ulaza (ISEL)
- 1 blok integratora (IT)
- 1 blok analognog alarma (AAL)

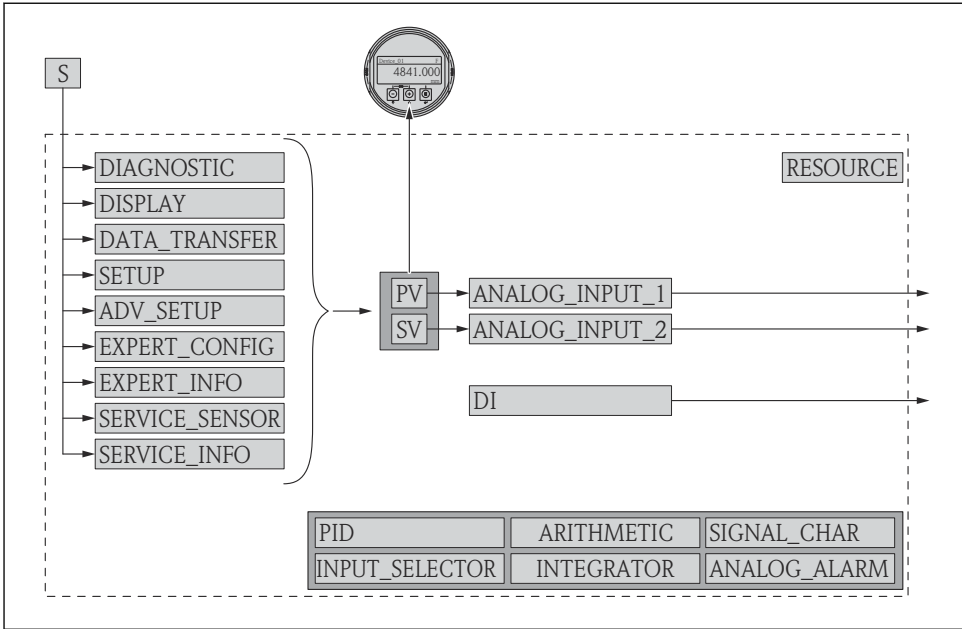
Sveukupno može biti postavljeno do 20 blokova u uređaju, uključujući blokove koji su već postavljeno. Za postavljanje blokova pogledajte odgovarajuću Uputu za uporabu korištenog programa za konfiguriranje.



Endress+Hauser smjernica BA00062S.

Smjernica pruža pregled standardnih funkcijskih blokova opisanih u FOUNDATION Fieldbus specifikacijama FF 890 - 894. Osmišljena je kao pomoć prilikom korištenja blokova koji se primjenjuju u terenskim uređajima tvrtke Endress+Hauser.

## 7.4.2 Konfiguracija bloka kada je uređaj isporučen



A0017217

### 10 Konfiguracija bloka kada je uređaj isporučen

S Senzor

PV Primarna vrijednost: linearizirana razina

SV Sekundarna vrijednost: udaljenost

## 7.5 Dodjeljivanje izmjerenih vrijednosti (CHANNEL) u AI bloku

Ulazna vrijednost analognog ulaznog bloka određuje se putem parametar "Channel".

Channel	Izmjerena vrijednost
0	Uninitialized
211	Terminal voltage
773	Analog output adv. diagnostics
774	Analog output adv. diagnostics
32786	Absolute echo amplitude
32856	Distance
32885	Electronic temperature

Channel	Izmjerena vrijednost
32949	Level linearized
33044	Relative echo amplitude

## 7.6 Metode

Specifikacija za FOUNDATION Fieldbus omogućuje korištenje metoda za olakšavanje rada uređaja. Metoda je niz interaktivnih koraka koji se trebaju provesti u navedenom redoslijedu kako bi se konfigurirale određene funkcije uređaja.

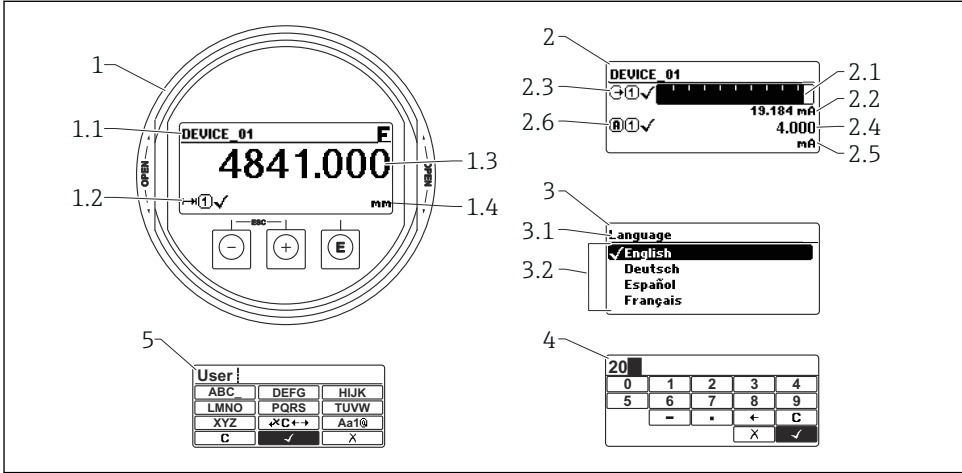
Na uređajima su dostupne sljedeće metode:

- **Ponovno pokretanje**  
Ova se metoda nalazi u bloku resursa i koristi se za konfiguriranje parametra **Resetovanje uređaja**. Ovo vraća parametre uređaja na određeno stanje.
- **Ponovno pokretanje ENPa**  
Ova se metoda nalazi u bloku resursa i omogućuje promjenu parametara elektroničke natpisne pločice (**Elektroničke pločice s oznakom tipa**).
- **Postavljanje**  
Ova se metoda nalazi u bloku SETUP sonde i koristi se za osnovnu konfiguraciju mjernih parametara (mjerne jedinice, vrsta spremnika ili posude, medij, prazna i puna kalibracija).
- **Lineariziranje**  
Ova se metoda nalazi u bloku sonde ADV\_SETUP i omogućuje upravljanje tablicom linearizacije u svrhu pretvorbe izmjerene razine u volumen, masu ili brzinu protoka.
- **Samostalna kontrola**  
Ova se metoda nalazi u bloku sonde EXPERT\_CONFIG i koristi se za izvođenje samotestiranja uređaja.

## 8 Redoslijed puštanja u pogon

### 8.1 Struktura i funkcija radnog izbornika

#### 8.1.1 Zaslou



A0012635

#### 11 Format prikaza na zaslonu i radnom modulu

- 1 Prikaz mjerene vrijednosti (maksimalna veličina 1)
  - 1.1 Zaglavlje s oznakom mjernog mjesta i simbolom greške (ako je greška aktivna)
  - 1.2 Simboli mjernih vrijednosti
  - 1.3 Izmjerena vrijednost
  - 1.4 Jedinica
- 2 Prikaz izmjerene vrijednosti (trakasti grafikon + 1 vrijednost)
  - 2.1 Trakasti grafikon za izmjerenu vrijednost 1
  - 2.2 Mjerna vrijednost 1 (uključujući jedinicu)
  - 2.3 Simboli mjerne vrijednosti za mjernu vrijednost 1
  - 2.4 Mjerna vrijednost 2
  - 2.5 Jedinica za mjernu vrijednost 2
  - 2.6 Simboli mjerne vrijednosti za mjernu vrijednost 2
- 3 Vizualizacija parametra (ovdje: parametar s popisom za odabir)
  - 3.1 Zaglavlje s oznakom parametra i simbolom greške (ako je greška aktivna)
  - 3.2 Popis za odabir;  označava trenutnu vrijednost parametra.
- 4 Matrica za unos brojeva
- 5 Matrica za unos teksta, brojeva i posebnih znakova

## 8.1.2 Operativni elementi

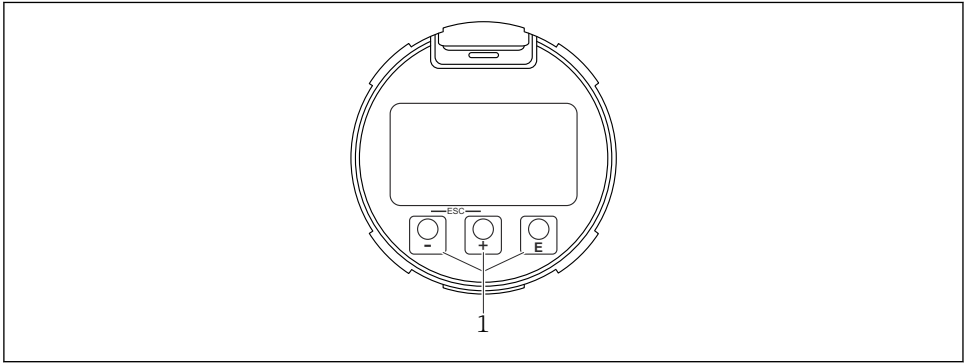
### Funkcije

- Prikaz izmjerenih vrijednosti i poruka o pogreškama i obavijestima
- Osvjetljenje u pozadini, koje u slučaju pogreške prelazi sa zelenog na crveno
- Zaslom uređaja se može ukloniti radi lakšeg rada



Zaslom uređaja su dostupni s dodatnom opcijom Bluetooth® bežične tehnologije.

Osvjetljenje pozadine se uključuje ili isključuje ovisno o napajanju i trenutnoj potrošnji.






A0039284

### 12 Modul zaslona

#### 1 Tipke za upravljanje

### Funkcija tipaka

- Tipka 
  - Kretanje prema dolje u popisu za odabir
  - Uredite numeričke vrijednosti i znakove unutar funkcije
- Tipka 
  - Kretanje prema gore u popisu za odabir
  - Uredite numeričke vrijednosti i znakove unutar funkcije
- Tipka 
  - *Na prikazu izmjerene vrijednosti:* Kratkim pritiskom na tipku otvara se operativni izbornik.
  - Pritiskom na tipku za 2 s otvara se kontekstni izbornik.
  - *U izborniku, podizborniku:* Kratkim pritiskom na tipku:
    - Otvara odabrani izbornik, podizbornik ili parametar.
    - Pritiskom na tipku za 2 s u parametru:
      - Ako postoji, otvara tekst pomoći za funkciju parametra.
  - *U uređivaču teksta i brojeva:* Kratkim pritiskom na tipku:
    - Otvara odabranu grupu.
    - Izvodi odabranu radnju.
    - Izvodi odabranu radnju.

- tipka  $\oplus$  i tipka  $\square$  (ESC funkcija - istovremeno pritisnite tipke)
  - U izborniku, *podizborniku*: Kratkim pritiskom na tipku:
    - Izlazi iz trenutne razine izbornika i vodi vas na sljedeću višu razinu.
    - Ako je tekst pomoći otvoren, zatvara tekst pomoći parametra.
    - Pritiskom na tipku za 2 s vraćate se na prikaz izmjerene vrijednosti ("početni položaj").
    - U *uređivaču teksta i brojeva*: Zatvara tekstualni ili numerički uređivač bez primjene promjena.
- tipka  $\square$  i tipka  $\boxtimes$  (istovremeno pritisnite tipke)
  - Smanjuje se kontrast (svjetlije postavke).
- tipka  $\oplus$  i tipka  $\boxtimes$  (istovremeno pritisnite i držite tipke)
  - Povećava se kontrast (tamnije postavke).

## 8.2 Otvaranje kontekstualnog izbornika

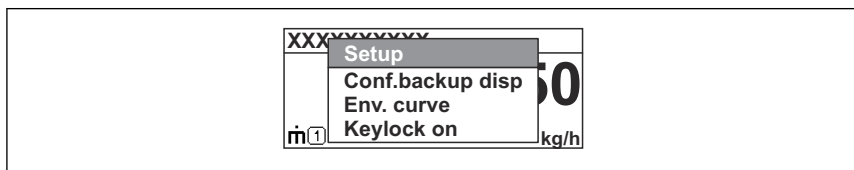
Upotrebom kontekstualnog izbornika, korisnik može pozvati sljedeće izbornike brzo i izravno iz radnog zaslona:

- Postavka
- Konf. disp. rez. kopije.
- Krivulja omotnice
- Zaključavanje tipkovnice uključeno

### Pozivanje i zatvaranje kontekstualnog izbornika

Korisnik se nalazi u radnom zaslonu.

1. Pritisnite  $\boxtimes$  tijekom 2 s.
  - ↳ Otvara se kontekstni izbornik.



A0037872



2. Pritisnite  $\square$  +  $\oplus$  istovremeno.
  - ↳ Kontekstualni izbornik je zatvoren i pojavljuje se radni zaslon.

### Pozivanje izbornika preko kontekstualnog izbornika

1. Otvorite kontekstualni izbornik.
2. Pritisnite  $\oplus$  za navigaciju do željenog izbornika.
3. Pritisnite  $\boxtimes$  za potvrđivanje odabira.
  - ↳ Otvara se odabrani izbornik.



## 8.3 Radni izbornik

Parametar/podizbornik	Značenje	Opis
<b>Language</b> Setup → Advanced setup → Display → LanguageExpert → System → Display → Language	Definira jezik rada lokalnog zaslona	
<b>Setup</b>	Nakon što su vrijednosti postavljene za ove parametre, mjerenje treba općenito biti potpuno konfigurirano.	
<b>Setup→Mapping</b>	Mapiranje odjeka interferencije	 BA01121F - Upute za uporabu, FMR51/FMR52, FOUNDATION Fieldbus
<b>Setup→Advanced setup</b>	Sadrži dodatne podizbornike i parametre <ul style="list-style-type: none"> <li>▪ Za individualiziraniju konfiguraciju mjerenja (prilagodba posebnim uvjetima za mjerenje)</li> <li>▪ Za pretvaranje izmjerene vrijednosti (skaliranje, linearizacija).</li> <li>▪ Za skaliranje izlaznog signala.</li> </ul>	
<b>Diagnostics</b>	Sadrži najvažnije parametre za dijagnosticiranje stanja uređaja	
Izbornik <b>Expert</b> U polje parametar <b>Enter access code</b> unesite <b>0000</b> ako nije definiran pristupni kod specifičan za kupca.	Sadrži sve parametre uređaja (uključujući one koji su već u nekom od drugih izbornika). Izbornik je organiziran prema blokovima funkcija uređaja.	 GP01017F - Opis parametara uređaja FMR5x, FOUNDATION sabirnica polja

## 8.4 Onemogućavanje zaštite od zapisivanja

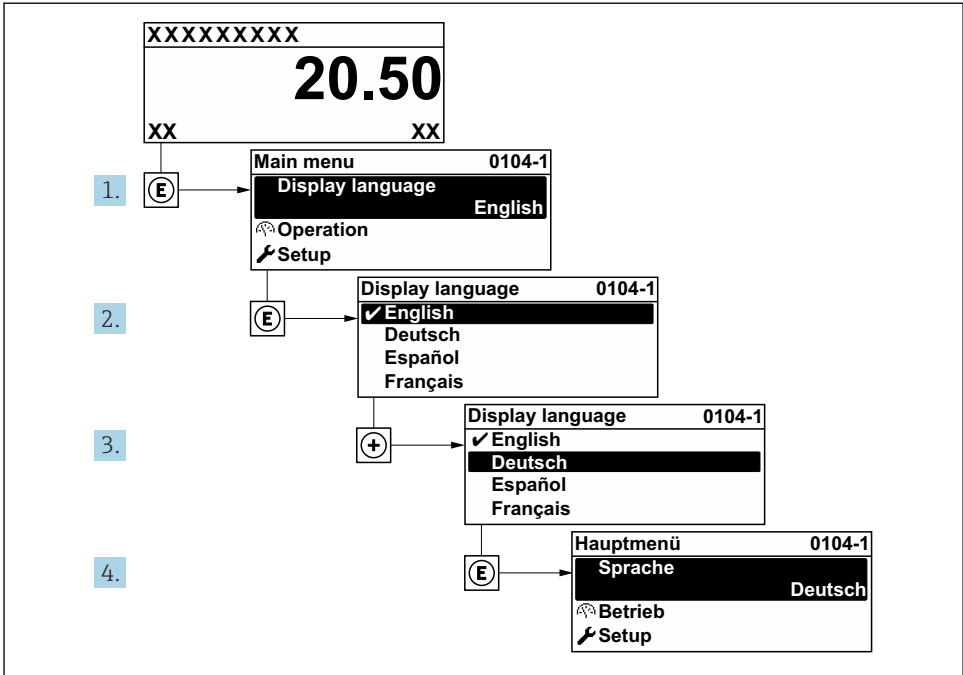
Ako je uređaj zaštićen od pisanja, prvo ga je potrebno otključati, pogledajte upute za uporabu.



BA01121F - Upute za uporabu, FMR51/FMR52, FOUNDATION Fieldbus

## 8.5 Postavka operativnog jezika

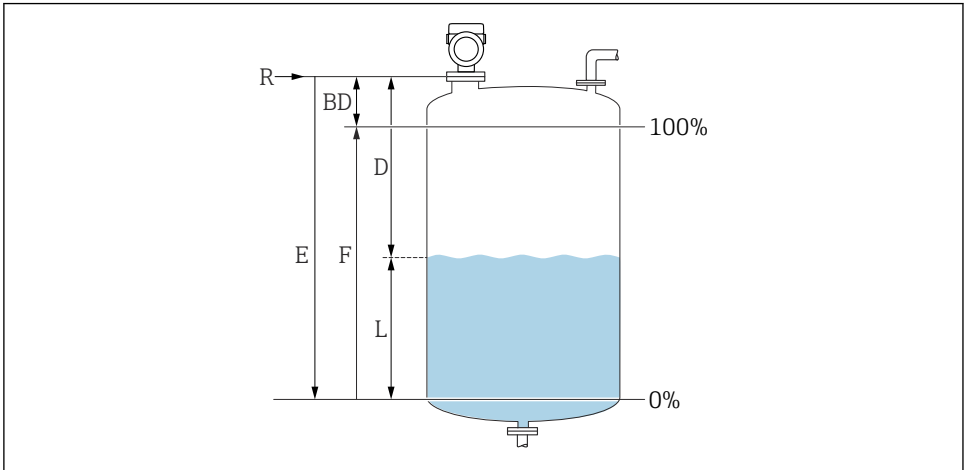
Tvorička postavka: engleski ili naručeni lokalni jezik



A0029420

13 Primjer lokalnog zaslona

## 8.6 Konfiguriranje mjerenja razine




A0016933

14 Parametri konfiguracije za razinu mjerenja u tekućinama

- R Referentna točka mjerenja  
 D Distance  
 L Level  
 E Empty calibration (prazna kalibracija) (= nulta točka)  
 F Full calibration (puna kalibracija) (= mjerni raspon)

1. Setup → Device tag
  - ↳ Enter a unique name for the measuring point to identify the device quickly within the plant.
2. Setup → Distance unit
  - ↳ Used for the basic calibration (Empty / Full).
3. Setup → Bin type
  - ↳ Optimizes the signal filters for the respective bin type. Note: 'Workbench test' deactivates all filters. This option should exclusively be used for tests.
4. Setup → Medium group
  - ↳ Navedite grupu medija ("vodeni":  $DK > 4$  ili "ostalo":  $DK > 1,9$ )
5. Setup → Empty calibration
  - ↳ Navedite praznu udaljenost E (udaljenost od referentne točke R do oznake 0%). Setup → Advanced setup → Level → Tank/silo height If the parametrized measuring range (Empty calibration) differs significantly from the tank or silo height, it is recommended to enter the tank or silo height in this parameter. Example: Continuous level monitoring in the upper third of a tank or silo. Note: For tanks with conical outlet, this parameter should not be changed as in this type of applications 'Empty calibration' is usually not  $\ll$  the tank or silo height.

6. Setup → Full calibration
  - ↳ Distance between minimum level (0%) and maximum level (100%).
7. Setup → Level
  - ↳ Currently measured level
8. Setup → Distance
  - ↳ Distance between lower edge of flange or thread and medium surface.
9. Setup → Signal quality
  - ↳ Prikazuje kvalitetu signala analiziranu razinom odjeka.
10. Setup → Mapping → Confirm distance
  - ↳ Usporedite udaljenost prikazanu s aktualnom vrijednosti na početku snimanja mape odjeka interferencije.
11. Setup → Advanced setup → Level → Level unit
  - ↳ Odaberite jedinicu razine: %, m, mm, ft, in (tvornička postavka: %)


 Vrijeme reakcije uređaja unaprijed je konfigurirano putem parametra **Tank type**. Napredna konfiguracija moguća je u podizborniku **Advanced setup**.

## 8.7 Primjene specifične korisniku

Za konfiguraciju parametara za aplikacije specifične za korisnika, pogledajte:

 BA01121F - Upute za uporabu, FMR51/FMR52, FOUNDATION Fieldbus

Također, za podizbornik **Expert**:

 GP01017F - Opis parametara uređaja FMR5x, FOUNDATION sabirnica polja









71579108

[www.addresses.endress.com](http://www.addresses.endress.com)

---