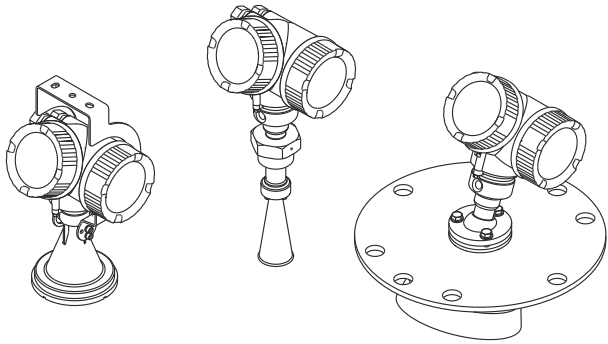


사용 설명서 요약

Micropilot FMR56, FMR57

FOUNDATION Fieldbus

Free Space 레이다



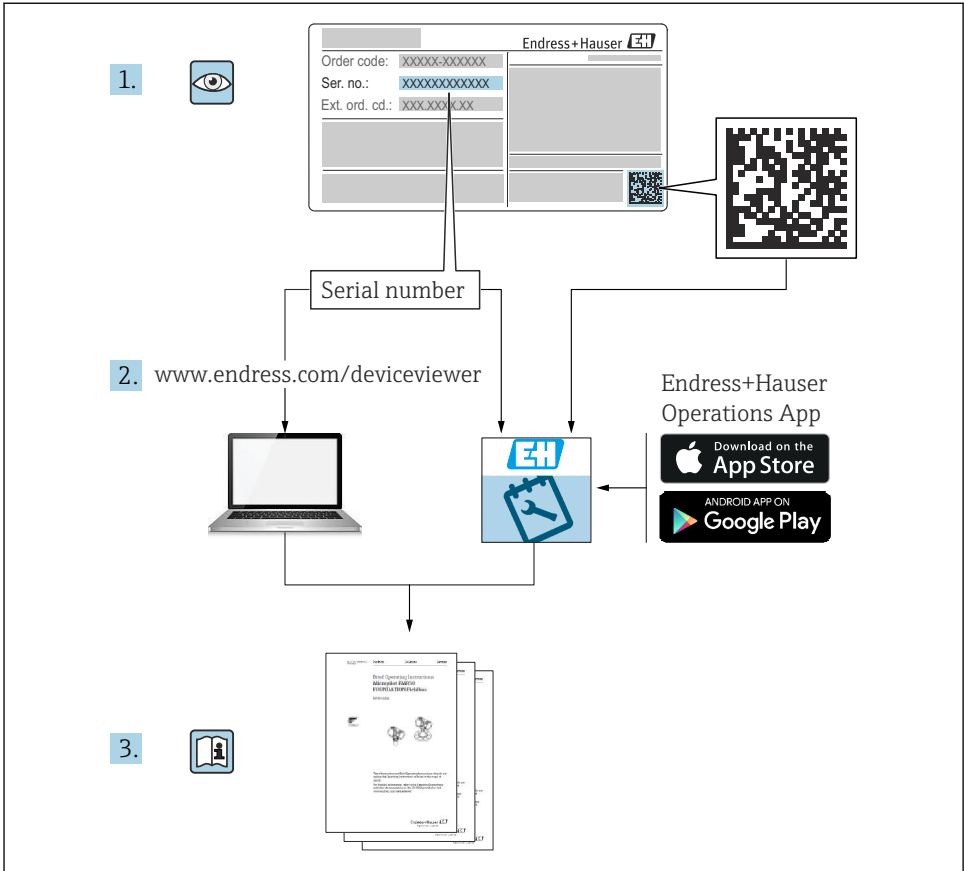
이 설명서는 사용 설명서(요약본)이며, 기기별 사용 설명서를 대체하지 않습니다.

기기에 대한 자세한 정보는 사용 설명서와 기타 문서를 참조하십시오.

모든 기기 버전에 대해 제공:

- 인터넷: www.endress.com/deviceviewer
- 스마트폰/태블릿: Endress+Hauser Operations App

1 관련 문서



A0023555

2 문서 정보

2.1 사용 기호

2.1.1 안전 기호



위험
위험 상황을 알리는 기호입니다. 이 상황을 방지하지 못하면 심각한 인명 피해가 발생할 수 있습니다.

⚠ 경고

위험 상황을 알리는 기호입니다. 이 상황을 방지하지 못하면 심각한 인명 피해가 발생할 수 있습니다.

⚠ 주의

위험 상황을 알리는 기호입니다. 이 상황을 방지하지 못하면 경미한 부상이나 증상을 당할 수 있습니다.

주의

신체적 상해가 발생하지 않는 과정 및 기타 요인에 대해 알려주는 기호입니다.

2.1.2 전기 기호**보호 접지(PE)**

다른 연결을 설정하기 전에 접지에 연결해야 하는 접지 단자
접지 단자는 계기 내부와 외부에 있습니다.

- 내부 접지 단자: 보호 접지가 주전원에 연결됩니다.
- 외부 접지 단자: 계기가 플랜트 접지 시스템에 연결됩니다.

2.1.3 공구 기호**공구 기호**

일자형 스크류드라이버



육각 렌치



단구 렌치

2.1.4 특정 정보 및 그래픽 관련 기호**허용**

허용된 절차, 프로세스 또는 작업입니다.

**금지**

금지된 절차, 프로세스 또는 작업입니다.

**팁**

추가 정보를 알려줍니다.



설명서 참조



그래픽 참조



따라야 할 주의 사항 또는 개별 단계

1, 2, 3

일련의 단계

▶ 한 단계의 결과

육안 검사

1, 2, 3, ... 항목 번호

A, B, C, ... 보기

3 기본 안전 지침

3.1 작업자 요건

작업자는 다음 작업 수행 요건을 충족해야 합니다.

- ▶ 일정 교육을 받은 전문가가 기능 및 작업에 대한 자격을 보유해야 합니다.
- ▶ 플랜트 소유자/오퍼레이터의 승인을 받은 작업자여야 합니다.
- ▶ 관련 규정을 숙지해야 합니다.
- ▶ 작업을 시작하기 전에 작업 내용에 따라 사용 설명서 및 보조 문서와 인증서에 나오는 지침을 읽고 숙지한 작업자여야 합니다.
- ▶ 지침을 따르고 일반 정책을 준수해야 합니다.

3.2 용도

용도 및 유체

이 사용 설명서에서 설명하는 계기는 주로 분체의 레벨을 비접촉식으로 연속 측정하는 용도로 사용해야 합니다. 계기의 작동 주파수가 약 26 GHz, 최대 방사 펄스 전력이 23.3 mW 그리고 평균 전력 출력이 0.076 mW이기 때문에 계기를 밀폐된 금속 탱크 밖에서도 (예: 침전조, 개수로 또는 퇴적물 위) 제한 없이 사용할 수 있습니다. 작동 시 인간과 동물에게 완전히 무해합니다.

이 계기는 "기술 정보"에 명시된 제한 값과 사용 설명서 및 추가 문서에 명시된 조건을 준수할 경우에 다음 측정용으로만 사용할 수 있습니다.

- ▶ 측정 프로세스 변수: 레벨, 거리, 신호 강도
- ▶ 계산 프로세스 변수: 임의 모양 탱크의 부피 또는 질량; 측정 독 또는 수로를 통과하는 유량(선형화 기능을 사용해 레벨을 기준으로 계산)

계기가 작동 시간 동안 올바른 상태를 유지하게 하려면 다음과 같이 하십시오.

- ▶ 프로세스에서 사용되는 재료가 충분한 저항력이 있는 유체에서만 측정 계기를 사용하십시오.
- ▶ "기술 정보"의 제한 값을 준수하십시오.

잘못된 사용

본 계기를 잘못 사용하거나 원래와 다른 용도로 사용하여 발생한 손상에 대해서는 제조업체가 책임지지 않습니다.

경계 사례의 경우 분류:

- ▶ 특수한 유체와 세정액의 경우 Endress+Hauser는 유체에 닿는 재질의 내부식성을 확인하는 데 도움을 줄 수 있지만, 어떠한 보증이나 책임도 부담하지 않습니다.

잔존 위험

프로세스로부터의 열 전달과 전자 장치 내의 전력 손실 때문에 전자 장치 하우징과 하우징에 포함된 어셈블리(예: 디스플레이 모듈, 메인 전자 모듈 및 I/O 전자 모듈)의 온도가 80 °C (176 °F)까지 상승할 수 있습니다. 작동 중에 센서 온도가 유체 온도에 가깝게 상승할 수 있습니다.

표면 접촉으로 인한 화상 위험!

- ▶ 유체 온도가 상승하면 접촉으로부터 보호하여 화상을 방지하십시오.

3.3 작업장 안전

계기 작업 시:

- ▶ 국가 규정에 따라 필수 보호 장비를 착용하십시오.

3.4 작동 안전

부상 위험!

- ▶ 기술적 조건이 적절하고 오류와 결함이 없는 경우에만 계기를 작동하십시오.
- ▶ 계기의 무오류 작동은 오퍼레이터의 책임입니다.

방폭 지역

계기를 방폭 지역에서 사용할 때(예: 방폭) 사람과 시설에 대한 위험을 방지하려면 다음과 같이 하십시오.

- ▶ 주문한 계기가 방폭 지역에서 지정된 용도로 사용할 수 있는지 확인하려면 명판을 확인하십시오.
- ▶ 이 설명서의 필수 요소인 별도의 보조 문서에 명시된 사양을 준수하십시오.

3.5 제품 안전

이 계기는 최신 안전 요건을 충족시키기 위해 우수한 엔지니어링 관행에 따라 설계 및 테스트되었으며, 작동하기에 안전한 상태로 공장에서 출하되었습니다. 일반 안전 기준 및 법적 요건을 충족합니다.

주의

습한 환경에서 기기를 열 때 보호 등급의 손실

- ▶ 습한 환경에서 기기를 열면 명판에 표시된 보호 등급이 더 이상 유효하지 않습니다. 이는 또한 기기의 안전한 작동을 저해할 수도 있습니다.

3.5.1 CE 마크

이 측정 시스템은 해당 EU 지침의 법적 요건을 준수합니다. 이는 해당 EU 적합성 선언에 적용 표준과 함께 명시되어 있습니다.

제조사는 CE 마크를 부착해 계기를 성공적으로 테스트했음을 확인합니다.

3.5.2 EAC 적합성

이 측정 시스템은 관련 EAC 가이드라인의 법적 요건을 준수합니다. 이는 해당 EAC 적합성 선언에 적용 표준과 함께 명시되어 있습니다.


제조사는 EAC 마크를 부착해 계기를 성공적으로 테스트했음을 확인합니다.

4 입고 승인 및 제품 식별

4.1 입고 승인

입고 승인 중 다음 사항을 확인하십시오.

- 납품서와 제품 스티커의 주문 코드가 동일합니까?
- 제품이 손상되지 않았습니까?
- 명판의 데이터가 납품서의 주문 사양과 일치합니까?
- 작업 도구가 포함된 DVD가 있습니까?
- 필요한 경우(명판 참조) 안전 지침(XA)이 제공됩니까?

 이 조건 중 하나라도 충족되지 않으면 Endress + Hauser 세일즈 센터에 연락하십시오.

4.2 보관 및 운송

4.2.1 보관 조건

- 허용 보관 온도: $-40 \sim +80$ °C ($-40 \sim +176$ °F)
- 원래 포장을 사용하십시오.

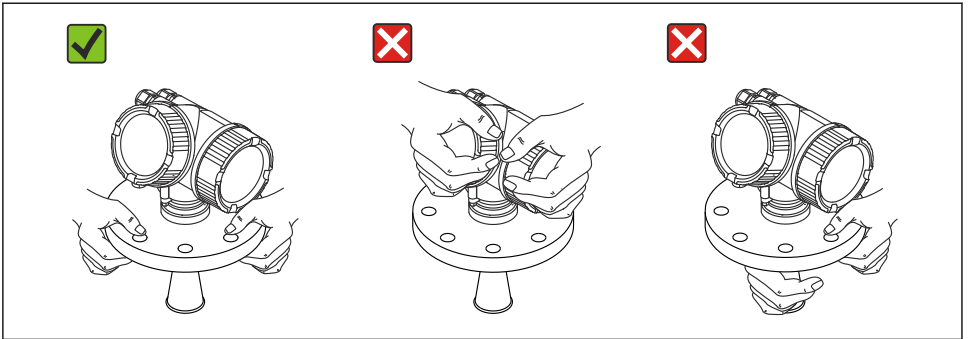
4.2.2 측정 포인트로 제품 운반

주의

하우징이나 안테나 혼이 손상되거나 파손될 수 있습니다.

부상 위험!

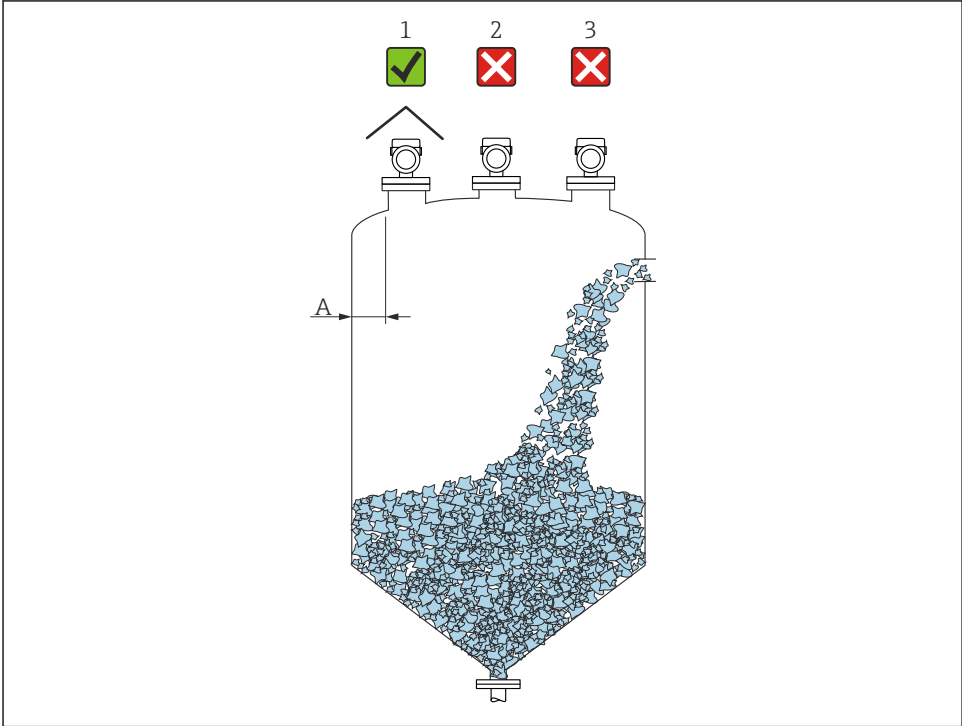
- ▶ 계기를 원래 포장에 담거나 프로세스 연결부를 잡고서 측정 포인트로 운반하십시오.
- ▶ 인양 장비(슬링, 아이 등)는 항상 프로세스 연결부에 고정하고 전자 장치 하우징이나 안테나 혼에 고정하지 마십시오. 계기가 기울어지거나 미끄러지지 않도록 계기의 무게 중심에 주의하십시오.
- ▶ 18kg (39.6lbs)이 넘는 계기는 안전 지침과 운반 조건을 준수하십시오(IEC61010).



A0016875

5 설치

5.1 설치 장소



A001683

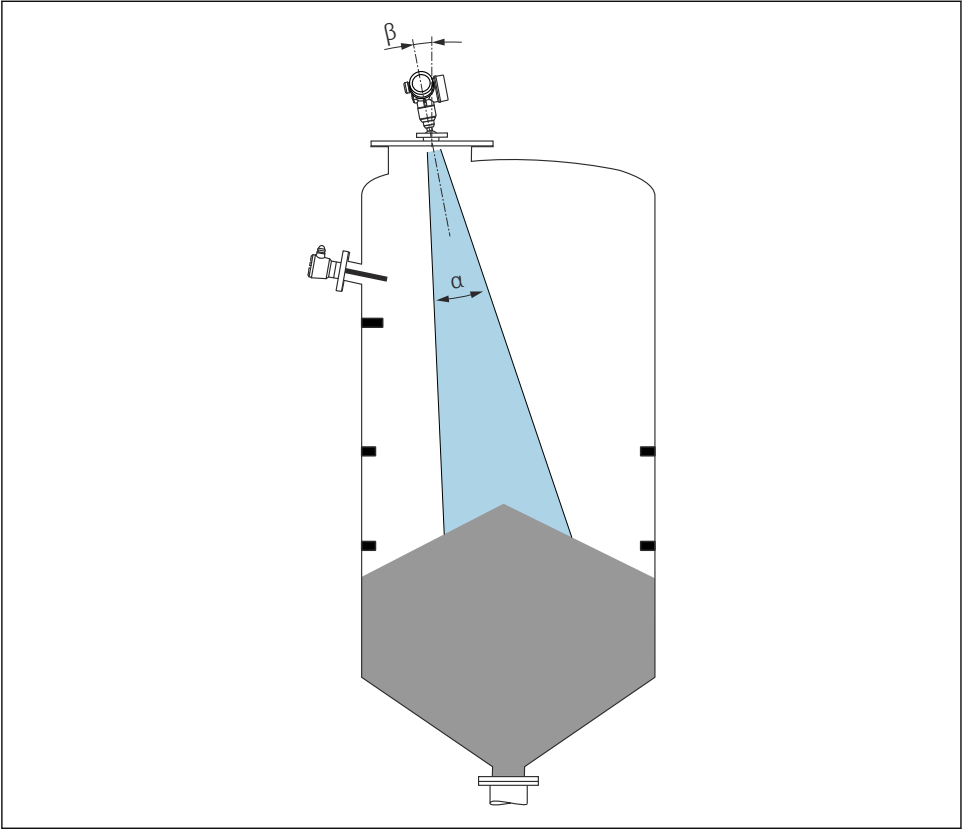
A 벽에서 노즐 바깥쪽 가장자리까지의 권장 거리 ~ 탱크 직경의 1/6. 그러나 어떤 상황에서도 계기를 탱크 벽까지 20 cm (7.87 in)보다 더 가깝게 설치하면 안 됩니다. 탱크 벽이 매끄럽지 않을 경우(파형 강판, 용접 이음매, 결합부 등) 벽과의 거리를 최대한으로 유지하는 것이 좋습니다. 필요한 경우 정렬 장치를 사용해 탱크 벽으로부터의 간섭 반사를 방지하십시오.

- 1 내후성 커버 사용; 직사광선이나 비로부터 보호
- 2 중앙에 설치, 간섭으로 인해 신호 손실이 발생할 수 있습니다.
- 3 충전 커튼 위에 설치하지 마십시오.

i 심한 분진이 배출되는 환경에서는 통합 퍼지 에어 연결을 통해 안테나 막힘을 방지할 수 있습니다.

5.2 방향

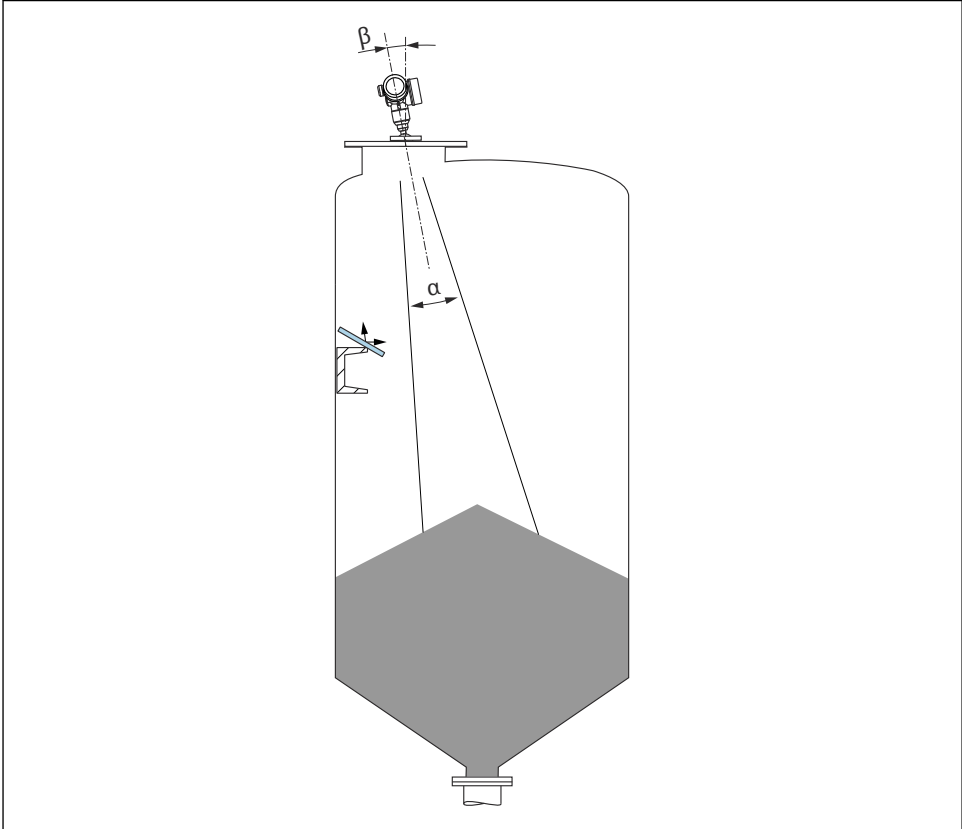
5.3 내부 용기 피팅



A0018946

신호 빔 내부에 내부 피팅(리미트 스위치, 온도 센서, 스트럿 등)이 위치하지 않게 하십시오. 빔 각도를 고려하십시오.

5.4 간섭 반향 방지

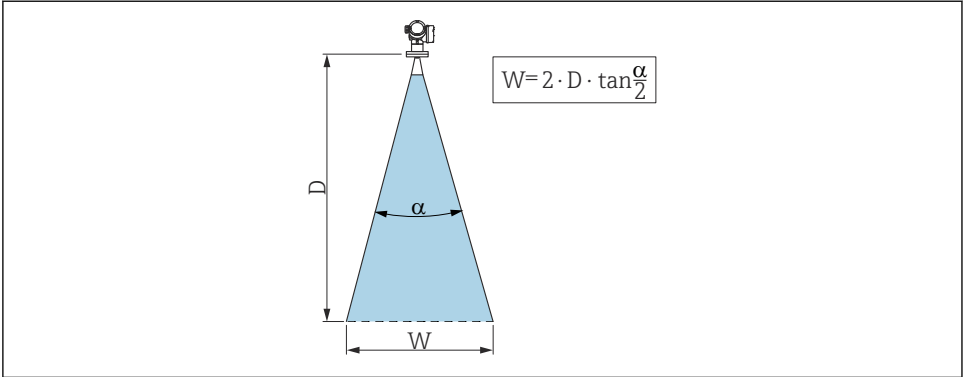


A0016889

레이다 신호를 산란시키기 위해 금속 오리피스 플레이트를 비스듬히 설치하면 간섭 반향을 방지할 수 있습니다.

5.5 빔 각도

빔 각도는 레이더파의 에너지 밀도가 최대 에너지 밀도 값의 절반에 도달하는 각도 α 로 정의됩니다(3 dB 폭). 마이크로파도 신호 빔 밖에서 방출되고 간섭 설비에 반사될 수 있습니다.



A0016891

1 빔 각도 α , 거리 D 및 빔 직경 W 간의 관계

i 빔 직경 W는 빔 각도 α 와 거리 D에 따라 달라집니다.

FMR56		
안테나 크기	80 mm (3 in)	100 mm (4 in)
빔 각도 α	10°	8°
거리(D)	빔 직경(W)	
3 m (9.8 ft)	0.53 m (1.7 ft)	0.42 m (1.4 ft)
6 m (20 ft)	1.05 m (3.4 ft)	0.84 m (2.8 ft)
9 m (30 ft)	1.58 m (5.2 ft)	1.26 m (4.1 ft)
12 m (39 ft)	2.1 m (6.9 ft)	1.68 m (5.5 ft)
15 m (49 ft)	2.63 m (8.6 ft)	2.10 m (6.9 ft)
20 m (66 ft)	3.50 m (11 ft)	2.80 m (9.2 ft)
25 m (82 ft)	4.37 m (14 ft)	3.50 m (11 ft)
30 m (98 ft)	5.25 m (17 ft)	4.20 m (14 ft)


FMR57 - 혼 안테나		
안테나 크기	80 mm (3 in)	100 mm (4 in)
빔 각도 α	10°	8°
거리(D)	빔 직경 W	
5 m (16 ft)	0.87 m (2.9 ft)	0.7 m (2.3 ft)
10 m (33 ft)	1.75 m (5.7 ft)	1.4 m (4.6 ft)
15 m (49 ft)	2.62 m (8.6 ft)	2.1 m (6.9 ft)
20 m (66 ft)	3.50 m (11 ft)	2.80 m (9.2 ft)
30 m (98 ft)	5.25 m (17 ft)	4.20 m (14 ft)
40 m (131 ft)	7.00 m (23 ft)	5.59 m (18 ft)
50 m (164 ft)	8.75 m (29 ft)	6.99 m (23 ft)

FMR57 - 파라볼라 안테나		
안테나 크기	200 mm (8 in)	250 mm (10 in)
빔 각도 α	4°	3.5°
거리(D)	빔 직경 W	
5 m (16 ft)	0.35 m (1.1 ft)	0.30 m (1 ft)
10 m (33 ft)	0.70 m (2.3 ft)	0.61 m (2 ft)
15 m (49 ft)	1.05 m (3.4 ft)	0.92 m (3 ft)
20 m (66 ft)	1.40 m (4.6 ft)	1.22 m (4 ft)
30 m (98 ft)	2.10 m (6.9 ft)	1.83 m (6 ft)
40 m (131 ft)	2.79 m (9.2 ft)	2.44 m (8 ft)
50 m (164 ft)	3.50 m (11 ft)	3.06 m (10 ft)
60 m (197 ft)	4.19 m (14 ft)	3.70 m (12 ft)
70 m (230 ft)	4.90 m (16 ft)	4.28 m (14 ft)

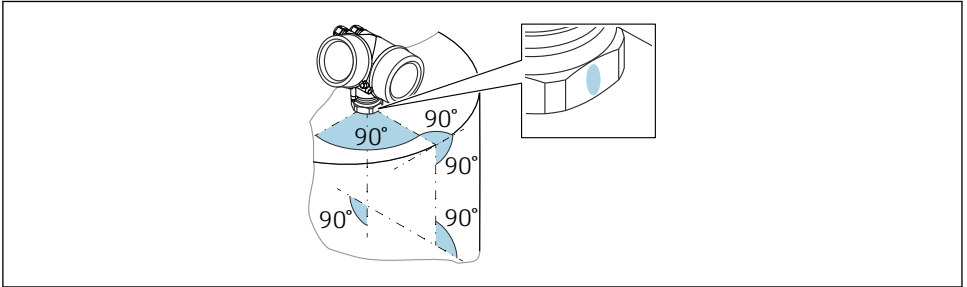
5.6 탱크의 여유 공간 설치

5.6.1 슬립온 플랜지가 있는 혼 안테나(FMR56)

정렬

 방폭 지역에서 슬립온 플랜지와 함께 Micropilot을 사용할 경우 관련 안전 지침(XA)의 모든 사양을 준수해야 합니다.

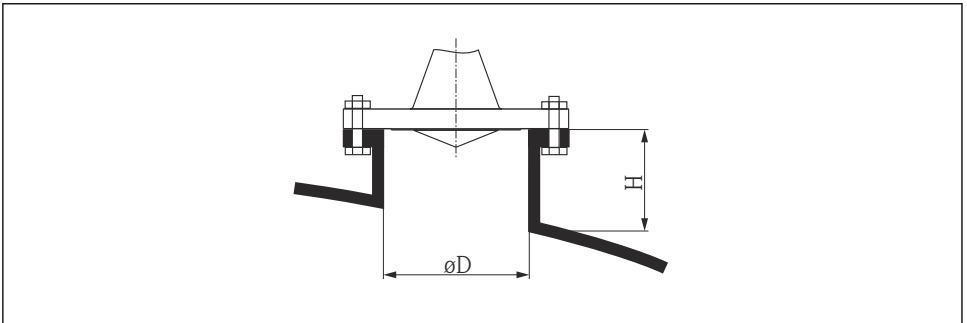
- 안테나를 제품 표면에 수직으로 정렬하십시오.
또는 조정식 플랜지 씰(액세서리)을 사용해 정렬할 수 있습니다.
- 정렬을 돕기 위해 글랜드에 마킹이 있습니다. 이 마킹이 가능한 한 탱크 벽 쪽으로 정렬되어야 합니다.



A0019434

i 계기 버전에 따라 마킹이 원이거나 두 개의 평행선일 수 있습니다.

노즐 관련 정보

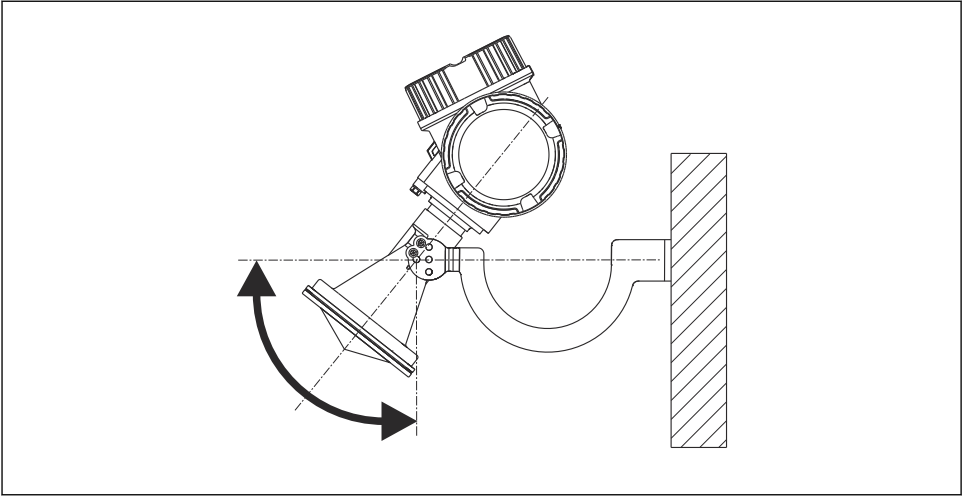


A0016868

2 노즐 직경과 슬립은 플랜지가 있는 혼 안테나의 높이

$\varnothing D$	최대 노즐 높이 H_{max}
80 mm (3 in)	300 mm (11.8 in)
100 mm (4 in)	400 mm (15.8 in)
150 mm (6 in)	500 mm (19.7 in)

5.6.2 설치 브래킷이 있는 혼 안테나(FMR56)



A0016865

☞ 3 설치 브래킷을 사용해 혼 안테나 설치

설치 브래킷을 사용해 제품 표면에 수직이 되도록 안테나를 배치하십시오.

주의

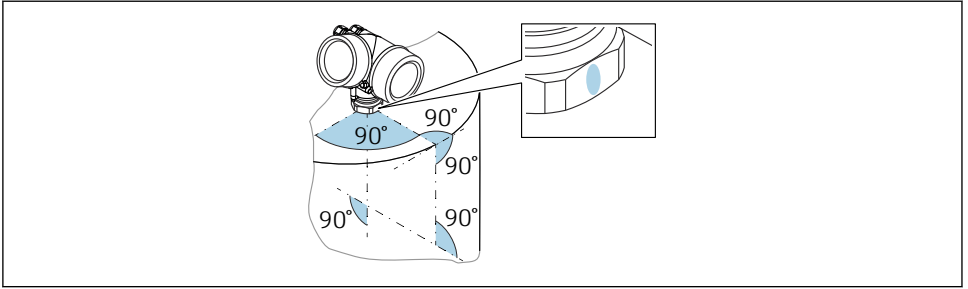
설치 브래킷과 트랜스미터 하우징 사이에는 전도성으로 연결되는 부분이 없습니다.
정전하 위험.

- ▶ 설치 브래킷을 로컬 등전위화 시스템에 통합하십시오.

5.6.3 혼 안테나(FMR57)

정렬

- 이상적으로는 혼 안테나를 수직으로 설치해야 합니다. 탱크 내에서 간섭 반사를 방지하거나 최적의 정렬을 보장하기 위해 정렬 장치(옵션)를 사용해 Micropilot을 모든 방향으로 15° 회전할 수 있습니다.
- 정렬을 돕기 위해 글랜드에 마킹이 있습니다. 이 마킹이 가능한 한 탱크 벽 쪽으로 정렬되어야 합니다.

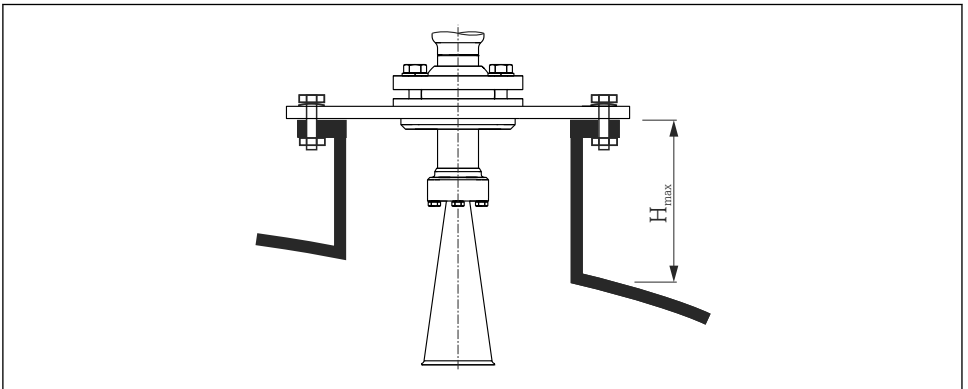


A0019434

i 계기 버전에 따라 마킹이 원이거나 두 개의 평행선일 수 있습니다.

노즐 관련 정보

혼 안테나가 노즐 밖으로 돌출되어야 합니다. 기계적인 이유 때문에 불가능할 경우 더 큰 노즐 높이를 사용할 수 있습니다.



A0016825

4 혼 안테나의 노즐 높이(FMR57)

안테나	최대 노즐 높이 H_{max} (안테나 연장부가 없는 안테나에 해당)
혼 80mm/3"	260 mm (10.2 in)
혼 100mm/4"	480 mm (18.9 in)

i 표에 명시된 것보다 더 높은 노즐을 사용할 경우 제조사 지원 서비스에 문의하십시오.

나사 연결부 관련 정보

i 나사 연결부가 있는 계기는 안테나 크기에 따라 먼저 혼을 분해한 다음 계기를 조인 후에 다시 혼을 설치해야 할 수 있습니다.

- 육각 너트만 사용해 체결하십시오.
- 공구: 단구 렌치 60 mm
- 최대 허용 토크: 60 Nm (44 lbf ft)

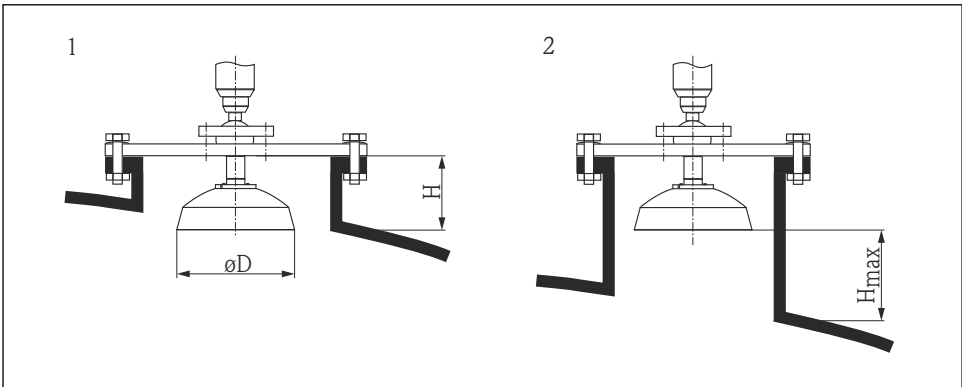
5.6.4 파라볼라 안테나(FMR57)

정렬

이상적으로는 파라볼라 안테나를 수직으로 설치해야 합니다. 탱크 내에서 간섭 반사를 방지하거나 최적의 정렬을 보장하기 위해 정렬 장치(옵선)를 사용해 Micropilot을 모든 방향으로 15° 회전할 수 있습니다.

노즐 관련 정보

- 사례 1: 이상적으로는 파라볼라 안테나가 노즐 밖으로 완전히 돌출되어야 합니다(1). 특히 정렬 장치를 사용할 경우 정렬을 방해하지 않도록 파라볼라 반사경이 노즐/천장 밖으로 돌출되게 하는 것이 중요합니다.
- 사례 2: 더 높은 노즐을 사용할 경우 파라볼라 안테나를 완전히 노즐 안에 설치해야 할 수 있습니다(2). 파라볼라 안테나의 표면까지 노즐의 최대 높이(H_{max})가 500 mm (19.7 in)보다 크면 안 됩니다. 노즐 안에 간섭하는 모서리가 없어야 합니다.



A0016827

☐ 5 파라볼라 안테나가 있는 Micropilot FMR57의 노즐 설치

- 1 안테나가 노즐 밖으로 완전히 돌출됨
- 2 안테나가 완전히 노즐 안에 있음

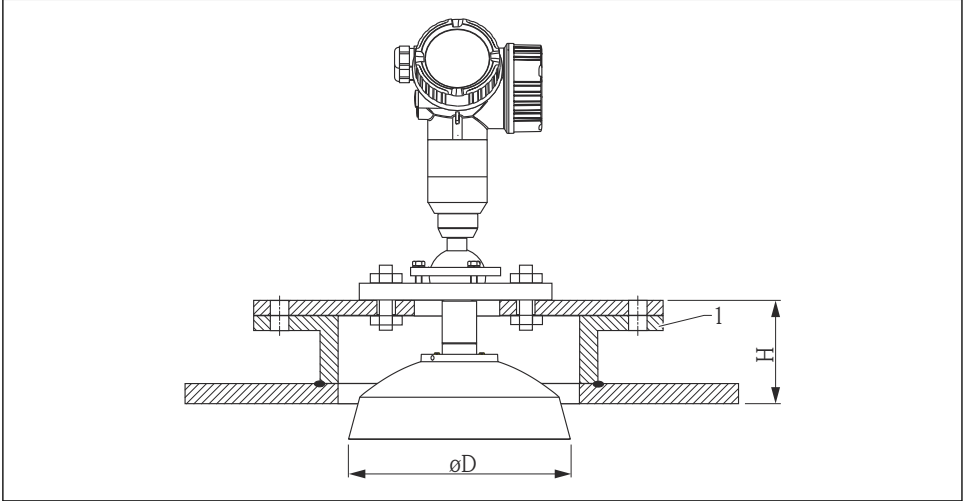
안테나	안테나 직경 D	사례 1의 노즐 높이 H	사례 2의 최대 노즐 높이 H_{max}
파라볼라 안테나 200mm/8"	173 mm (6.81 in)	< 50 mm (1.97 in)	500 mm (19.7 in)
파라볼라 안테나 250mm/10"	236 mm (9.29 in)	< 50 mm (1.97 in)	500 mm (19.7 in)

플랜지가 작은 경우의 설치 예

플랜지가 파라볼라 반사경보다 작을 경우 계기를 다음 방법 중 하나로 설치할 수 있습니다.

- 표준 설치, 이 경우 파라볼라 반사경을 분해해야 합니다.
- 힌지형 플랜지를 사용한 설치

표준 설치




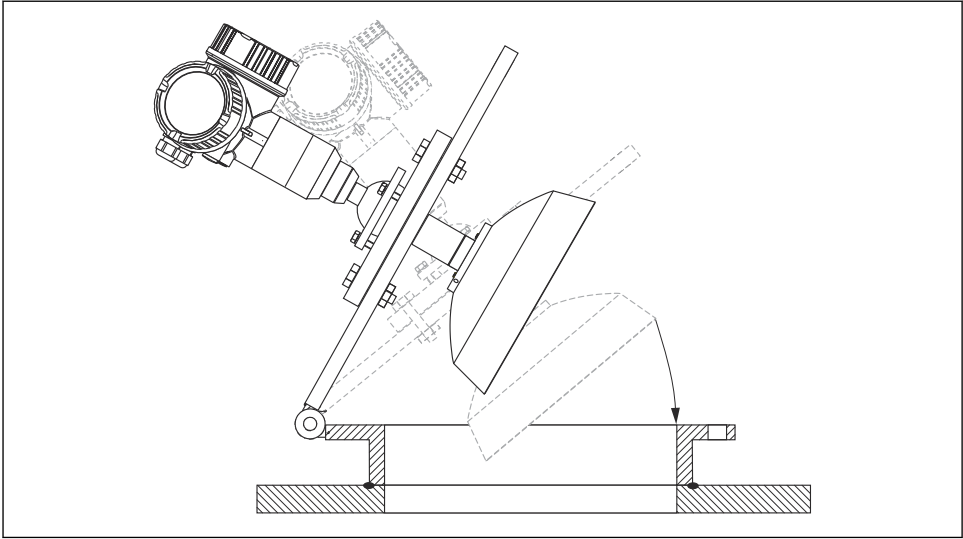
A0018874

1 노즐

안테나 크기	$\varnothing D$	H (안테나 연장부 없음)
200 mm (8 in)	173 mm (6.81 in)	< 50 mm (1.96 in)
250 mm (10 in)	236 mm (9.29 in)	< 50 mm (1.96 in)

힌지형 플랜지를 사용한 설치

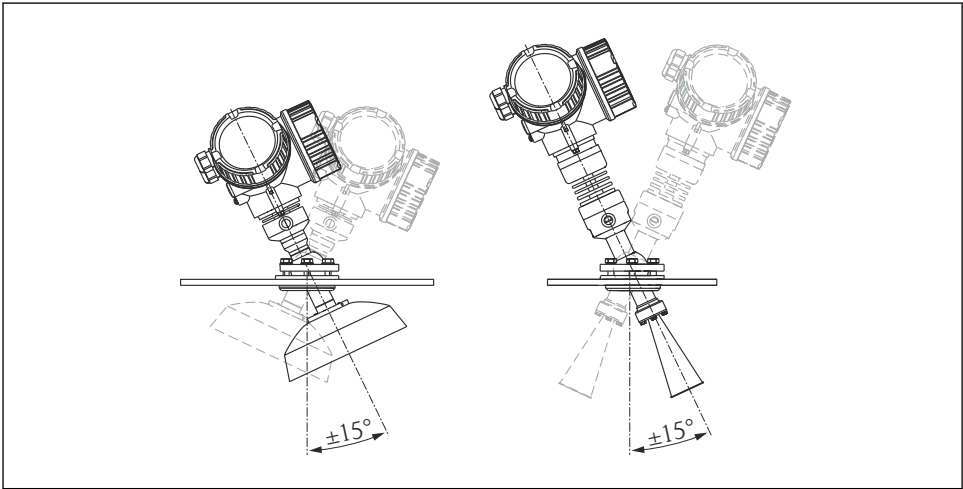
 힌지형 플랜지의 경우 안테나 길이를 고려해야 합니다.



A0018878

5.6.5 FMR57용 정렬 장치

정렬 장치를 사용해 모든 방향으로 최대 15°의 안테나 축 경사각을 설정할 수 있습니다. 정렬 장치는 레이더 빔을 분체에 최적의 상태로 정렬하는 데 사용됩니다.



A0016931

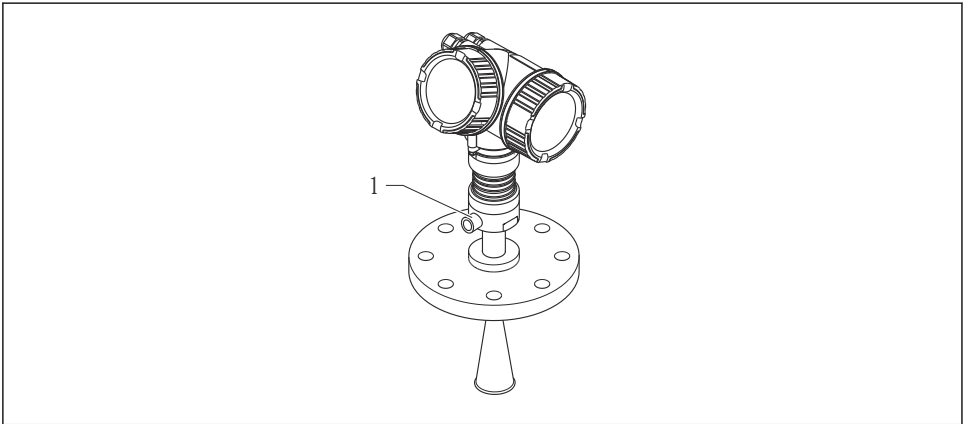
6 Micropilot FMR57 및 정렬 장치

안테나 축 정렬

1. 나사를 푸십시오.
2. 안테나 축을 정렬하십시오(모든 방향에서 최대 $\pm 15^\circ$ 가능)
3. 15 Nm (11 lbf ft)으로 나사를 조이십시오.

5.6.6 FMR57용 통합 퍼지 에어 연결부

심한 분진이 배출되는 환경에서는 통합 퍼지 에어 연결을 통해 안테나 막힘을 방지할 수 있습니다. 펄스 작동이 권장됩니다.



A0016932

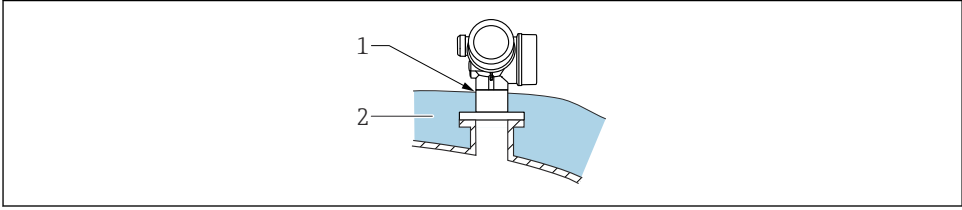
7 Micropilot FMR57 및 퍼지 에어 연결부

- 1 퍼지 에어 연결부 NPT $\frac{1}{4}$ 또는 G $\frac{1}{4}$

퍼지 에어 압력 범위

- 펄스 작동:
 - 최대 6 bar (87 psi)
 - 연속 작동:
 - 200~500 mbar (3~7.25 psi)
- i** ▪ 항상 건식 퍼지 에어를 사용하십시오.
 ▪ 일반적으로 퍼지가 과도하면 기계적 손상(마모)이 발생할 수 있으므로 필요한 만큼만 퍼지하십시오.

5.7 단열 컨테이너

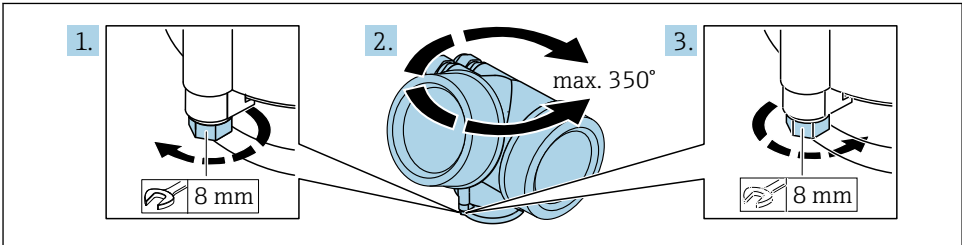


A0032207

프로세스 온도가 높을 경우 열 방사 또는 대류의 결과로 전자 장치가 가열되는 것을 방지하기 위해 일반적인 컨테이너 단열 시스템(2)에 계기를 포함시켜야 합니다. 단열재가 계기 넥(1)보다 높으면 안 됩니다.

5.8 트랜스미터 하우징 회전

연결부 또는 디스플레이 모듈에 손쉽게 액세스할 수 있도록 트랜스미터 하우징의 방향을 돌릴 수 있습니다.

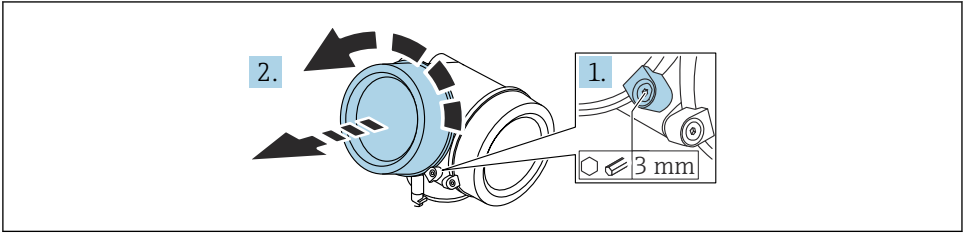


A0032242

1. 단구 렌치를 사용해 고정 나사를 푸십시오.
2. 하우징을 원하는 방향으로 돌리십시오.
3. 고정 나사를 조이십시오(플라스틱 하우징: 1.5 Nm; 알루미늄 또는 스테인리스강 하우징: 2.5 Nm).

5.9 디스플레이 회전

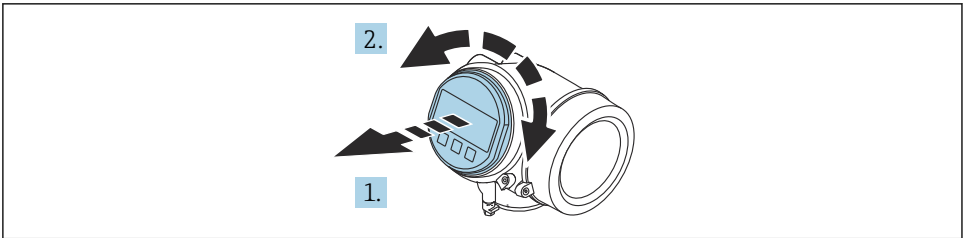
5.9.1 커버 열기



A0021430

1. 육각 렌치(3 mm)를 사용해 전자 파트 커버의 고정 클램프 나사를 풀고 클램프를 반시계 방향으로 90° 돌리십시오.
2. 전자 파트 커버를 푼 다음 커버 실을 확인하고 필요한 경우 교체하십시오.

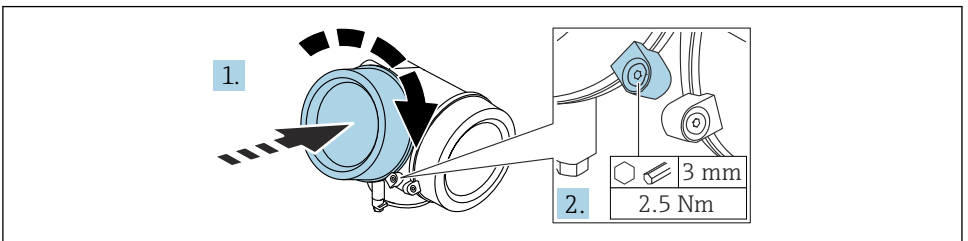
5.9.2 디스플레이 모듈 회전



A0036401

1. 디스플레이 모듈을 부드럽게 돌리면서 잡아 당기십시오.
2. 디스플레이 모듈을 원하는 위치로 돌리십시오(각 방향으로 최대 8 × 45°).
3. 코일 케이블을 하우징과 메인 전자 모듈 사이의 틈에 넣고 디스플레이 모듈을 전자 파트에 끼우십시오.

5.9.3 전자 파트 커버 닫기



A0021451

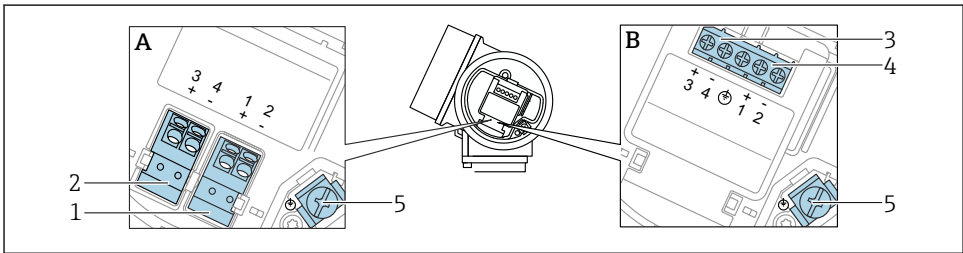
1. 전자 파트 커버를 고정하십시오.
2. 고정 클램프를 시계 방향으로 90° 돌리고, 육각 렌치(3 mm)를 사용해 전자 파트 커버의 고정 클램프 나사를 2.5 Nm으로 조이십시오.

6 전기 연결

6.1 연결 요구사항

6.1.1 단자 할당

PROFIBUS PA / FOUNDATION Fieldbus 단자 할당

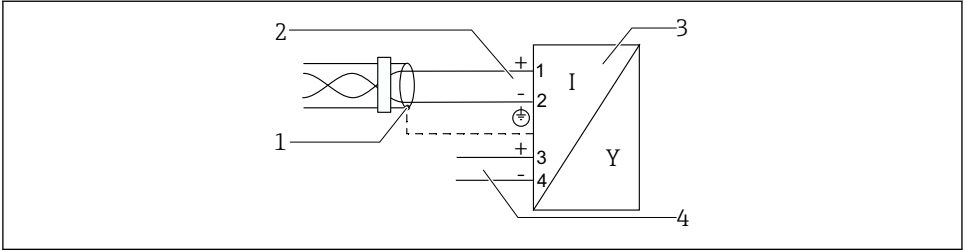


A0036500

8 PROFIBUS PA / FOUNDATION Fieldbus 단자 할당

- A 통합 과전압 보호 기능 없음
- B 통합 과전압 보호 기능 있음
- 1 연결, PROFIBUS PA / FOUNDATION Fieldbus: 단자 1 및 2, 통합 과전압 보호 기능 없음
- 2 연결, 스위치 출력(오픈 컬렉터): 단자 3 및 4, 통합 과전압 보호 기능 없음
- 3 연결, 스위치 출력(오픈 컬렉터): 단자 3 및 4, 통합 과전압 보호 기능 있음
- 4 연결, PROFIBUS PA / FOUNDATION Fieldbus: 단자 1 및 2, 통합 과전압 보호 기능 있음
- 5 케이블 차폐용 단자

PROFIBUS PA / FOUNDATION Fieldbus 계통도



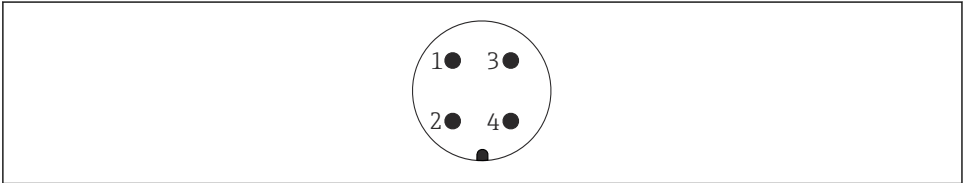
☒ 9 PROFIBUS PA / FOUNDATION Fieldbus 계통도

- 1 케이블 화면; 케이블 사양 준수
- 2 PROFIBUS PA / FOUNDATION Fieldbus 연결
- 3 계기
- 4 스위치 출력(오픈 컬렉터)

6.1.2 계기 플러그



플러그가 있는 계기 버전의 경우 신호 케이블을 연결하기 위해 하우징을 열 필요가 없습니다.



☒ 10 7/8" 플러그의 핀 할당

- 1 신호 -
- 2 신호 +
- 3 할당되지 않음
- 4 차폐

6.1.3 공급 전압

PROFIBUS PA, FOUNDATION Fieldbus

"전원 공급 장치; 출력" ¹⁾	"승인" ²⁾	단자 전압
E: 2선식; FOUNDATION Fieldbus, 스위치 출력 G: 2선식; PROFIBUS PA, 스위치 출력	<ul style="list-style-type: none"> ▪ Non-Ex ▪ Ex nA ▪ Ex nA(ia) ▪ Ex ic ▪ Ex ic(ia) ▪ Ex d(ia) / XP ▪ Ex ta / DIP ▪ CSA GP 	9~32 V ³⁾
	<ul style="list-style-type: none"> ▪ Ex ia / IS ▪ Ex ia + Ex d(ia) / IS + XP 	9~30 V ³⁾

- 1) 제품 구조의 항목 020
- 2) 제품 구조의 항목 010
- 3) 최대 35 V까지의 입력 전압은 계기를 손상시키지 않습니다.

극성 종속	아니오
IEC 60079-27에 따라 FISCO/ FNICO 준수	예

6.2 계기 연결



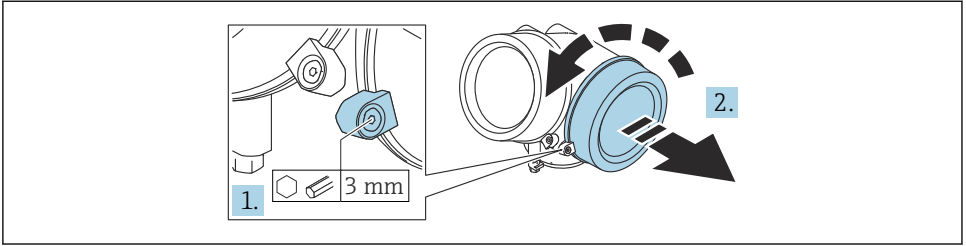
폭발 위험!

- ▶ 관련 국가 표준을 준수하십시오.
- ▶ 안전 지침(XA)의 사양을 준수하십시오.
- ▶ 지정된 케이블 글랜드만 사용하십시오.
- ▶ 전원 공급 장치가 명판의 정보와 일치하는지 확인하십시오.
- ▶ 계기를 연결하기 전에 전원 공급 장치를 끄십시오.
- ▶ 전원을 공급하기 전에 전위 매칭 선로를 외부 접지 단자에 연결하십시오.

필수 공구/액세서리:

- 커버 잠금장치가 있는 계기: 육각 렌치 AF3
- 전선 스트리퍼
- 연선 케이블을 사용하는 경우: 연결할 전선당 페룰 1개

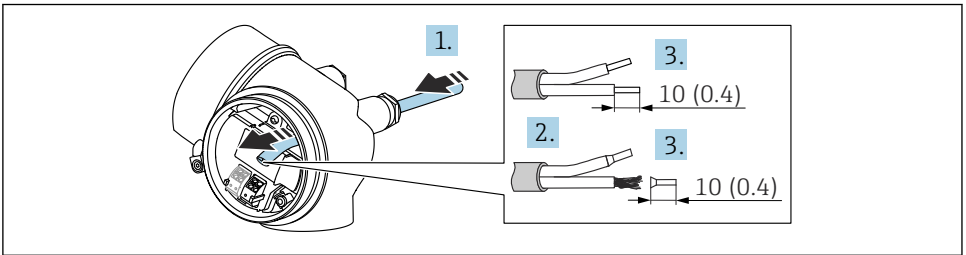
6.2.1 커버 열기



A0021490

1. 육각 렌치(3 mm)를 사용해 연결부 커버의 고정 클램프 나사를 풀고 클램프를 반시계 방향으로 90° 돌리십시오.
2. 연결부 커버를 푼 다음 커버 실을 확인하고 필요한 경우 교체하십시오.

6.2.2 연결

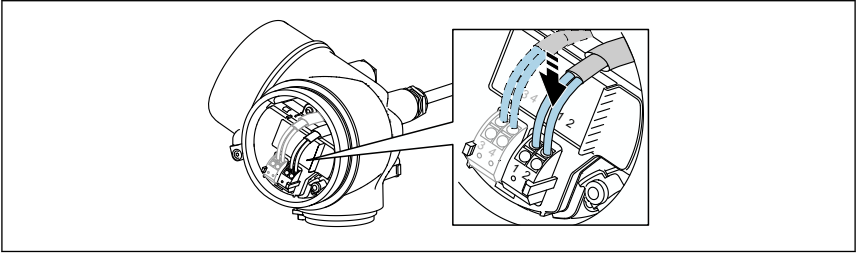


A0036418

11 공학 단위: mm (in)

1. 케이블 인입구를 통해 케이블을 밀어넣으십시오. 단단히 밀봉하려면 케이블 인입구에서 밀봉 링을 제거하지 마십시오.
2. 케이블 시스를 제거하십시오.
3. 케이블 끝을 10 mm (0.4 in) 벗기십시오. 연선인 경우 페를을 끼우십시오.
4. 케이블 글랜드를 단단히 조이십시오.

5. 단자 할당에 따라 케이블을 연결하십시오.

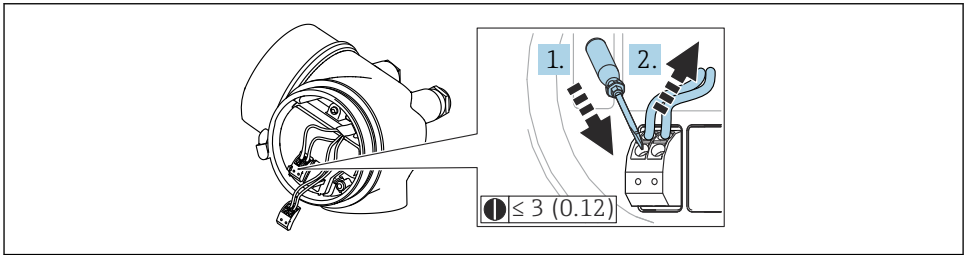


A0034662

6. 차폐 케이블을 사용할 경우 케이블 차폐를 접지 단자에 연결하십시오.

6.2.3 플러그형 스프링 단자

통합 과전압 보호 기능이 없는 계기 버전은 플러그인 스프링 단자를 통해 전기적으로 연결됩니다. 레버를 사용하지 않고 경질 도체나 가요성 도체를 페룰과 함께 단자에 직접 끼울 수 있고, 그러면 접점이 자동으로 생성됩니다.



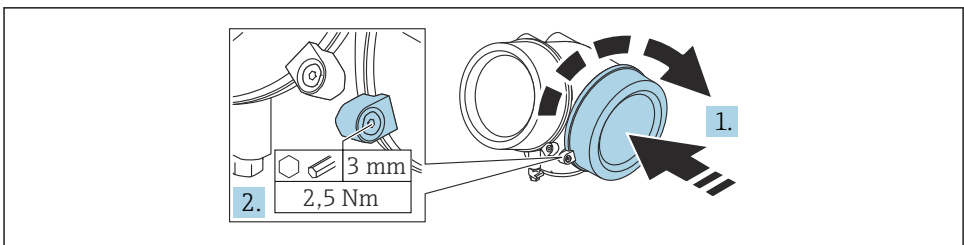
A0013661

12 공학 단위: mm (in)

단자에서 다시 케이블을 제거하려면

1. 3 mm 이하의 일자형 스크류드라이버를 사용해 두 단자 구멍 사이에 있는 슬롯을 누르십시오.
2. 동시에 케이블 끝을 단자에서 빼내십시오.

6.2.4 연결부 커버 닫기



A0021491

1. 연결부 커버를 고정하십시오.
2. 고정 클램프를 시계 방향으로 90° 돌리고, 육각 렌치(3 mm)를 사용해 연결부 커버의 고정 클램프 나사를 2.5 Nm으로 조이십시오.

7 FOUNDATION Fieldbus 네트워크에 통합

7.1 계기 설명 파일(DD)

계기를 구성하고 FF 네트워크에 통합하려면 다음이 필요합니다.

- FF 구성 프로그램
- Cff 파일(공통 파일 형식: *.cff)
- 다음 형식 중 하나로 된 계기 설명(DD):
 - 계기 설명 형식 4: *sym, *ffo
 - 계기 설명 형식 5: *sy5, *ff5

계기별 DD 데이터

제조사 ID	0x452B48
계기 유형	0x1028
계기 버전	0x01
DD 버전	정보 및 파일:
CFF 버전	<ul style="list-style-type: none"> ▪ www.endress.com ▪ www.fieldcommgroup.org

7.2 FF 네트워크에 통합



- 계기를 FF 시스템에 통합하는 방법에 대한 자세한 정보는 사용한 구성 소프트웨어의 설명을 참조하십시오.
- 현장 계기를 FF 시스템에 통합할 때 올바른 파일을 사용해야 합니다. Resource Block에서 Device Revision/DEV_REV 및 DD Revision/DD_REV 파라미터를 사용해 필요한 버전을 확인할 수 있습니다.

계기를 FF 네트워크에 통합하는 방법은 다음과 같습니다.

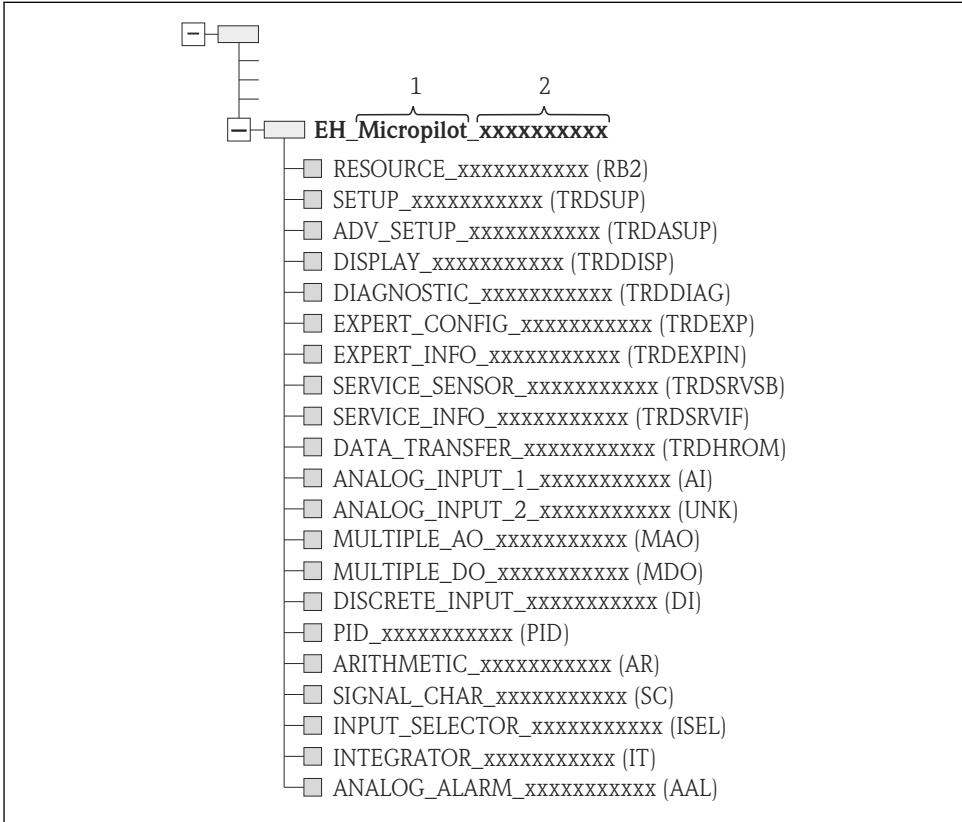
1. FF 구성 프로그램을 시작하십시오.
2. Cff 파일과 계기 설명 파일(*.ffo, *.sym (형식 4) *ff5, *sy5 (형식 5)을 시스템에 다운로드하십시오.
3. 인터페이스를 구성하십시오.
4. 측정 작업과 FF 시스템을 위해 계기를 구성하십시오.

7.3 계기 식별 및 주소 지정

FOUNDATION Fieldbus는 ID 코드(계기 ID)를 사용해 계기를 식별하고 계기에 적절한 현장 주소를 자동으로 지정합니다. ID 코드는 변경할 수 없습니다. FF 구성 프로그램을 시작하고 계

기기를 네트워크에 통합하면 계기가 네트워크 디스플레이에 나타납니다. 기기 이름 아래에 사용 가능한 블록이 표시됩니다.

아직 기기 설명을 로드하지 않은 경우 블록이 "Unknown" 또는 "(UNK)"를 보고합니다.



A0020711

☞ 13 연결 설정 후 일반적인 구성 프로그램 표시

- 1 기기 이름
- 2 일련 번호

7.4 블록 모델

7.4.1 계기 소프트웨어 블록

계기에는 다음과 같은 블록이 있습니다.

- Resource Block (계기 블록)
- Transducer Block
 - Setup Transducer Block (TRDSUP)
 - Advanced Setup Transducer Block (TRDASUP)
 - Display Transducer Block (TRDDISP)
 - Diagnostic Transducer Block (TRDDIAG)
 - Advanced Diagnostic Transducer Block (TRDADVDIAG)
 - Expert Configuration Transducer Block (TRDEXP)
 - Expert Information Transducer Block (TRDEXPIN)
 - Service Sensor Transducer Block (TRDSRVSB)
 - Service Information Transducer Block (TRDSRVIF)
 - Data Transfer Transducer Block (TRDHROM)
- 기능 블록
 - AI Blocks (AI) 2개
 - Discrete Input Block (DI) 1개
 - Multiple Analog Output Block (MAO) 1개
 - Multiple Discrete Output Block (MDO) 1개
 - PID Block (PID) 1개
 - Arithmetic Block (AR) 1개
 - Signal Characterizer Block (SC) 1개
 - Input Selector Block (ISEL) 1개
 - Integrator Block (IT) 1개
 - Analog Alarm Block (AAL) 1개

이미 언급한 사전 인스턴스화된 블록에 더해 다음 블록도 인스턴스화할 수 있습니다.

- AI Blocks (AI) 3개
- Discrete Input Block (DI) 2개
- PID Block (PID) 1개
- Arithmetic Block (AR) 1개
- Signal Characterizer Block (SC) 1개
- Input Selector Block (ISEL) 1개
- Integrator Block (IT) 1개
- Analog Alarm Block (AAL) 1개

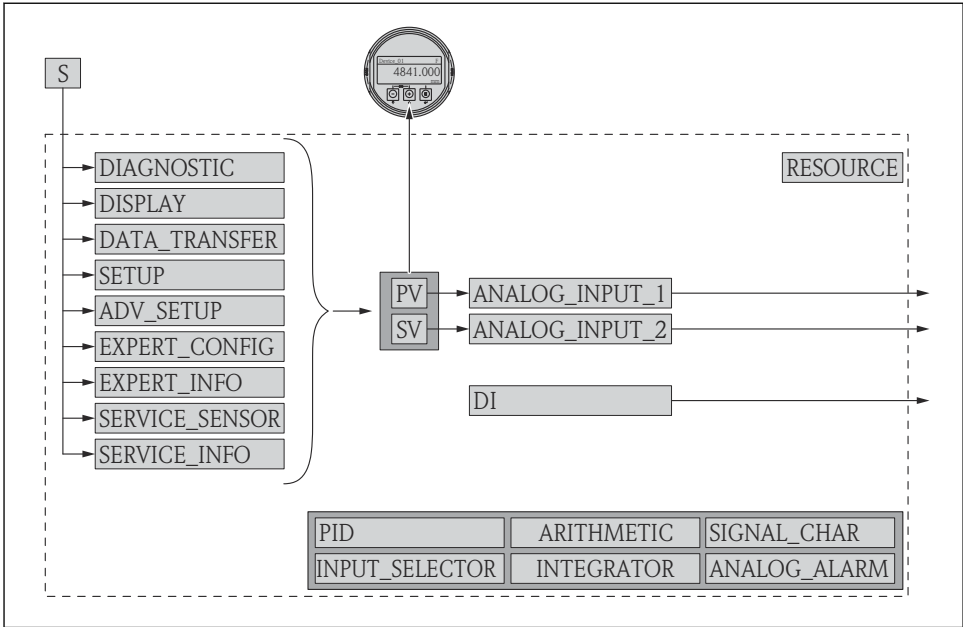
계기에서 이미 인스턴스화된 블록을 포함해 최대 20개의 블록을 인스턴스화할 수 있습니다. 블록의 인스턴스화는 사용한 구성 프로그램의 사용 설명서를 참조하십시오.



Endress+Hauser 가이드라인 BA00062S.

이 가이드라인은 FOUNDATION Fieldbus 사양 FF 890 - 894에서 설명하는 표준 기능 블록의 개요를 제공하고, Endress+Hauser 현장 계기에 구현된 블록을 사용할 때 도움을 제공합니다.

7.4.2 계기인도 시 블록 구성



A0017217

14 계기인도 시 블록 구성

- S 센서
- PV 1차 값: Level linearized
- SV 2차 값: Distance

7.5 AI Block에서 측정값(CHANNEL) 할당

Analog Input Block의 입력 값은 "Channel" 파라미터를 통해 결정됩니다.

Channel	측정값
0	Uninitialized
211	단자 전압 (Terminal voltage)
773	아날로그 출력 어드밴스드 자가진단
774	아날로그 출력 어드밴스드 자가진단
32786	절대 반사파 진폭
32856	거리
32885	모듈 온도
32949	레벨 선형화됨
33044	상대 에코 진폭

7.6 메서드

FOUNDATION Fieldbus 사양을 통해 계기 작동을 간소화하기 위한 메서드를 사용할 수 있습니다. 메서드는 특정 계기 기능을 구성하기 위해 지정된 순서로 실행하는 일련의 대화형 단계입니다.

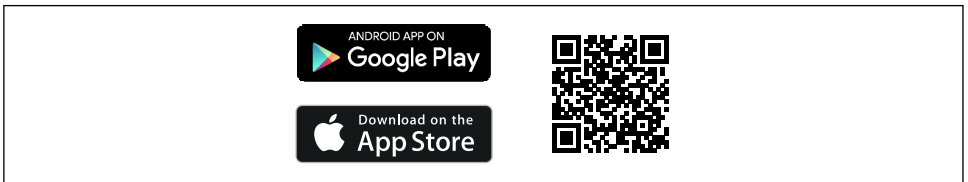
계기에 다음과 같은 메서드를 사용할 수 있습니다.

- **Restart**
이 메서드는 Resource Block에 있고 **Reset device** 파라미터를 설정하는 데 사용됩니다. 이 메서드는 계기 파라미터를 특정 상태로 리셋합니다.
- **ENP Restart**
이 메서드는 Resource Block에 있고 전자 명판(**Electronic Name Plate**)의 파라미터를 변경할 수 있습니다.
- **Setup**
이 메서드는 SETUP Transducer Block에 있고 측정 파라미터(measurement units, tank 또는 vessel type, medium, empty 및 full calibration)의 기본 설정에 사용됩니다.
- **Linearization**
이 메서드는 ADV_SETUP Transducer Block에 있고 측정된 레벨을 부피, 질량 또는 유량으로 변환하기 위해 선형화 테이블을 관리할 수 있습니다.
- **Self Check**
이 메서드는 EXPERT_CONFIG Transducer Block에 있고 계기 자가 테스트를 수행하는 데 사용됩니다.

8 작동 옵션

다음 방법으로 계기를 작동할 수 있습니다.

- 작업 메뉴를 통한 작동(디스플레이)
- DeviceCare / FieldCare, 사용 설명서 참조
- SmartBlue(앱), Bluetooth(옵션), 사용 설명서 참조



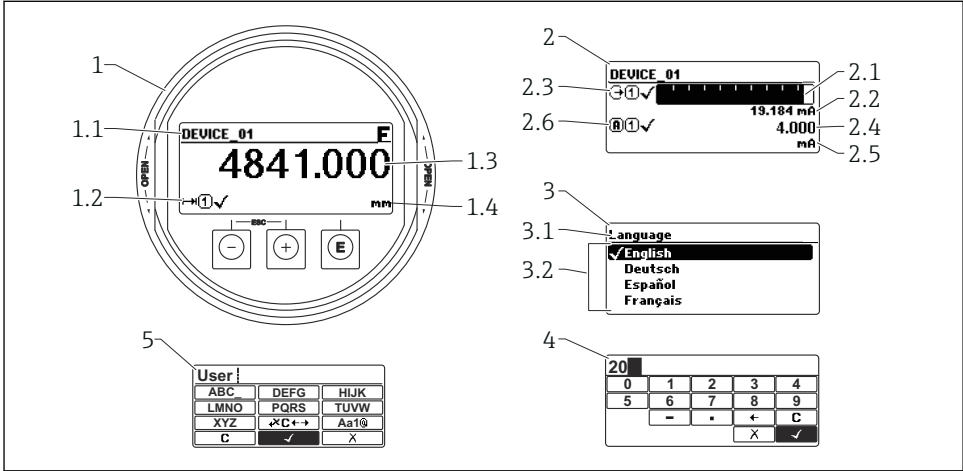
A0033202

15 다운로드 링크

9 시운전

9.1 작업 메뉴의 구조 및 기능

9.1.1 디스플레이



A0012635

☞ 16 디스플레이 및 작동 모듈의 디스플레이 형식

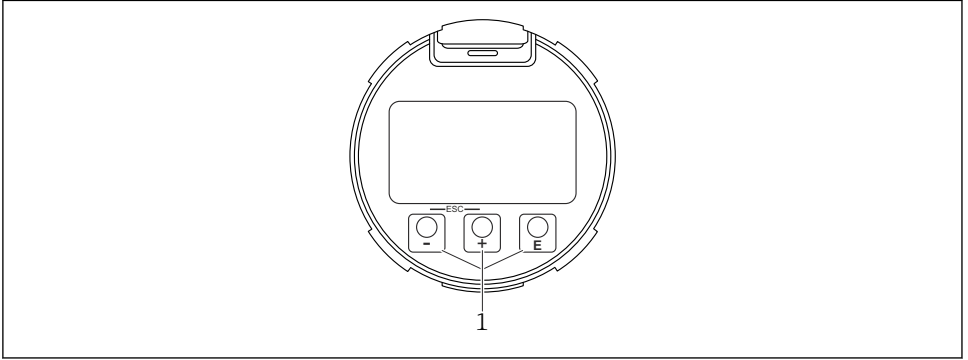
- 1 측정값 표시(값 1개, 최대 크기)
- 1.1 태그 및 오류 기호(오류가 있는 경우)가 포함된 헤더
- 1.2 측정값 기호
- 1.3 측정값
- 1.4 단위
- 2 측정값 표시(막대 그래프 + 값 1개)
- 2.1 측정값 1의 막대 그래프
- 2.2 측정값 1(단위 포함)
- 2.3 측정값 1의 측정값 기호
- 2.4 측정값 2
- 2.5 측정값 2 단위
- 2.6 측정값 2의 측정값 기호
- 3 파라미터 시각화(여기에서는 선택 목록이 있는 파라미터)
- 3.1 파라미터 이름 및 오류 기호(오류가 있는 경우)가 포함된 헤더
- 3.2 선택 목록; ☑는 현재 파라미터 값 표시
- 4 숫자 입력 행렬
- 5 영숫자 및 특수 문자 입력 행렬

9.1.2 작동 요소

기능

- 측정값, 오류 및 알림 메시지 표시
- 오류 발생 시 녹색에서 빨간색으로 바뀌는 배경 조명
- 더욱 손쉬운 작동을 위해 계기 디스플레이를 제거할 수 있습니다.

i 계기 디스플레이는 추가 Bluetooth® 무선 기술 옵션과 함께 사용할 수 있습니다. 백라이트는 공급 전압과 전류 소비에 따라 켜지거나 꺼집니다.



A0039284

☞ 17 디스플레이 모듈

1 작동 키

키 할당

- 키 **+**
 - 선택 목록에서 아래로 이동합니다.
 - 기능 내에서 숫자 값 또는 문자를 편집합니다.
- 키 **-**
 - 선택 목록에서 위로 이동합니다.
 - 기능 내에서 숫자 값 또는 문자를 편집합니다.
- 키 **E**
 - 측정값 디스플레이: 키를 짧게 누르면 메뉴가 열립니다.
 - 키를 2 s 동안 누르면 컨텍스트 메뉴가 열립니다.
 - 메뉴, 하위 메뉴: 키를 짧게 누름:
 - 선택한 메뉴, 하위 메뉴 또는 파라미터가 열립니다.
 - 파라미터에서 키를 2 s 동안 누름:
 - 파라미터가 있으면 해당 파라미터의 기능에 대한 도움말 텍스트가 열립니다.
 - 텍스트 및 숫자 편집기: 키를 짧게 누름:
 - 선택한 그룹이 열립니다.
 - 선택한 작업이 실행됩니다.
 - 선택한 작업이 실행됩니다.

- **Ⓜ 키 및 Ⓜ 키(ESC 기능 - 키를 동시에 누름)**
 - 메뉴, 하위 메뉴: 키를 짧게 누름:
 - 현재 메뉴 레벨에서 나가 다음 상위 레벨로 이동합니다.
 - 도움말 텍스트가 열리면 해당 파라미터의 도움말 텍스트가 닫힙니다.
 - 키를 2 s 동안 누르면 측정값 표시로 돌아갑니다("홈 위치").
 - 텍스트 및 숫자 편집기: 변경 사항을 적용하지 않고 텍스트 또는 숫자 편집기를 닫습니다.
- **Ⓜ 키 및 Ⓜ 키(키를 동시에 누름)**
대비를 낮춥니다(밝게 설정).
- **Ⓜ 키 및 Ⓜ 키(키를 동시에 누르고 있음)**
대비를 높입니다(어둡게 설정).

9.2 컨텍스트 메뉴 열기

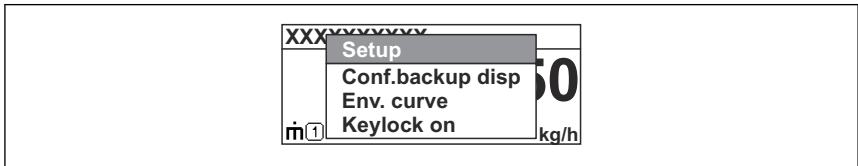
사용자는 컨텍스트 메뉴를 사용해 작동 디스플레이에서 직접 신속하게 다음 메뉴를 불러올 수 있습니다.

- Setup
- Conf. backup disp.
- Envelope curve
- Keylock on

컨텍스트 메뉴 불러오기 및 닫기

사용자의 위치는 작동 디스플레이입니다.

1. **Ⓜ 키를 2 s 동안 누르십시오.**
↳ 컨텍스트 메뉴가 열립니다.





A0037872

2. **Ⓜ + Ⓜ 키를 동시에 누르십시오.**
↳ 컨텍스트 메뉴가 닫히고 작동 디스플레이가 나타납니다.

컨텍스트 메뉴를 통한 메뉴 불러오기


1. 컨텍스트 메뉴를 여십시오.
2. **Ⓜ 키를 눌러 원하는 메뉴로 이동하십시오.**
3. **Ⓜ 키를 눌러 선택을 확인하십시오.**
↳ 선택한 메뉴가 열립니다.

9.3 작업 메뉴

파라미터/하위 메뉴	의미	설명
Language 셋업 → 고급 설정 → 디스플레이 → Language전문 (Expert) → 시스템 → 디스플레이 → Language	로컬 디스플레이의 언어를 지정합니다.	 BA01123F - 사용 설명서, FMR56/FMR57, FOUNDATION Fieldbus
셋업	이러한 설정 파라미터에 값이 설정되면 일반적으로 측정이 완전히 구성되어야 합니다.	
셋업→맵핑	간섭 방향 매핑	
셋업→고급 설정	추가적인 하위 메뉴와 파라미터를 포함합니다. <ul style="list-style-type: none"> ■ 더욱 맞춤화된 측정 설정(특수한 측정 조건에 맞게 조정) ■ 측정값 변환(크기 조정, 선형화). ■ 출력 신호 크기 조정 	
진단 (Diagnostics)	계기 상태 진단을 위해 가장 중요한 파라미터를 포함합니다.	
전문 (Expert) 메뉴 고객별 액세스 코드가 지정된 경우 액세스 코드 입력 파라미터에 0000을 입력하십시오.	계기의 모든 파라미터를 포함합니다(다른 메뉴 중 하나에 이미 있는 파라미터도 포함). 이 메뉴는 계기의 기능 블록에 따라 구성됩니다.	 GP01017F - 계기 파라미터 설명서, FMR5x, FOUNDATION Fieldbus

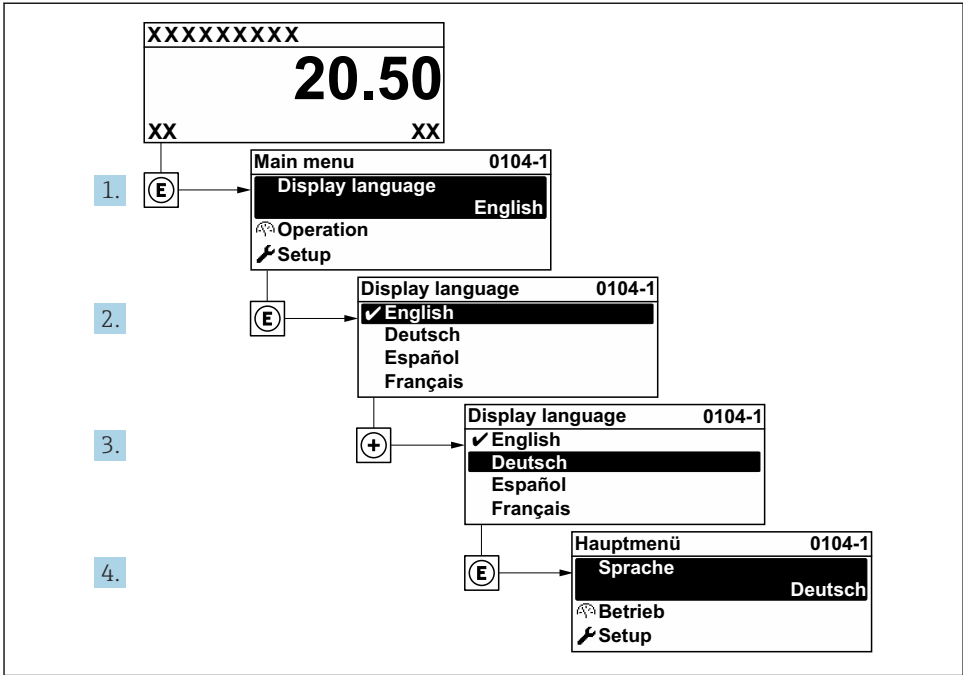
9.4 쓰기 금지 비활성화

계기가 쓰기 금지된 경우 먼저 잠금을 해제해야 합니다. 사용 설명서를 참조하십시오.

 BA01123F - 사용 설명서, FMR56/FMR57, FOUNDATION Fieldbus

9.5 언어 설정

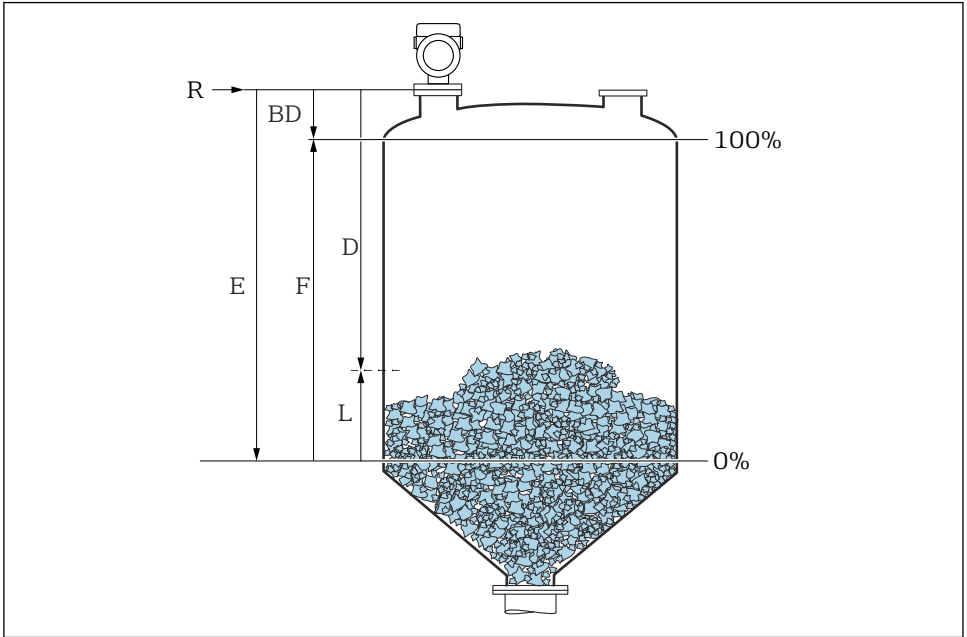
기본 설정: 영어 또는 주문한 지역의 언어



A0029420

18 로컬 디스플레이의 예 사용

9.6 레벨 측정 구성




A0016934

☐ 19 액체 레벨 측정 구성 파라미터

- R 측정 기준점
- D 거리
- L 레벨
- E Empty 교정 (= 영점)
- F Full 캘리브레이션 (= 스펠)


1. 셋업 → 제품 태그
 - ↳ 플랜트 내에서 기기의 측정 지점을 쉽게 인식할 수 있는 고유한 이름(태그)을 입력하십시오.
2. 셋업 → 거리 단위
 - ↳ 기본 측정 범위 설정을 위해 사용됩니다. (Empty/Full)
3. 셋업 → Bin 유형
 - ↳ 용기 종류(bin type) 별 신호 필터를 최적화합니다 주의: '워크벤치 테스트'는 모든 필터를 비활성화합니다. 이 옵션은 테스트일 경우에만 사용해야 합니다.
4. 셋업 → 최대 충전 속도 분체
 - ↳ 최대 인입 속도와 최대 배수 속도를 선택하면 신호 분석이 자동적으로 프로세스에 최적화됩니다. 참고: 인입과 배수 공정은 다를 수 있기 때문에 인입 속도와 배수 속도는 개별적으로 설정할 수 있습니다. 참고: '필터 없음/테스트' 옵션은 모든 신호 분석 필터를 비활성화합니다. 이 옵션은 테스트 시에만 사용되어야 합니다.

- 5. 셋업 → 최대 배출 속도 분체
 - ↳ 최대 인입 속도와 최대 배수 속도를 선택하면 신호 분석이 자동적으로 프로세스에 최적화됩니다. 참고: 인입과 배수 공정은 다를 수 있기 때문에 인입 속도와 배수 속도는 개별적으로 설정할 수 있습니다. 참고: '필터 없음/테스트' 옵션은 모든 신호 분석 필터를 비활성화합니다. 이 옵션은 테스트 시에만 사용되어야 합니다.
- 6. 셋업 → Empty 교정
 - ↳ 빈 거리 E(기준점 R에서 0% 마크까지 거리)를 지정합니다. 셋업 → 고급 설정 → 레벨 → 탱크 / 사이로 높이 측정 범위가 탱크/사일로 높이와 크게 다르면, 탱크 높이를 이 패러미터에 입력할 것을 추천합니다. 예: 탱크 위 1/3의 범위에 대해 레벨을 측정하는 경우 참고: 원뿔형 출구를 하단에 가진 탱크/사일로의 경우, 보통 Empty calibration과 탱크 높이가 동일하지 않기 때문에 이 패러미터는 변경되지 않아야 합니다.
- 7. 셋업 → Full 캘리브레이션
 - ↳ 0%지점으로부터 100%지점까지의 거리
- 8. 셋업 → 레벨
 - ↳ 현재 측정된 레벨
- 9. 셋업 → 거리
 - ↳ 레퍼런스 지점(프로세스커넥션 하단부)으로부터 측정 매질 표면까지의 거리
- 10. 셋업 → 신호 품질
 - ↳ 분석한 레벨 반향의 신호 품질을 표시합니다.
- 11. 셋업 → 맵핑 → 거리 확인
 - ↳ 간섭 반향 맵의 기록을 시작하기 위해 표시된 거리를 실제 값과 비교합니다.
- 12. 셋업 → 고급 설정 → 레벨 → 레벨 단위
 - ↳ 레벨 단위 선택: %, m, mm, ft, in (기본 설정: %)


 최대 충전 및 배출 속도를 실제 프로세스에 맞게 조정할 것을 권장합니다.

9.7 사용자별 애플리케이션

사용자별 애플리케이션을 위한 파라미터 설정은 다음을 참조하십시오.

 BA01123F - 사용 설명서, FMR56/FMR57, FOUNDATION Fieldbus

또한 **전문 (Expert)** 하위 메뉴의 경우 다음을 참조하십시오.

 GP01017F - 계기 파라미터 설명서, FMR5x, FOUNDATION Fieldbus



71579121

www.addresses.endress.com
