

Stručné pokyny k obsluze Prosonic S FMU90 HART

Ultrazvuková měřicí technika
Měření hladiny
1 nebo 2 senzory



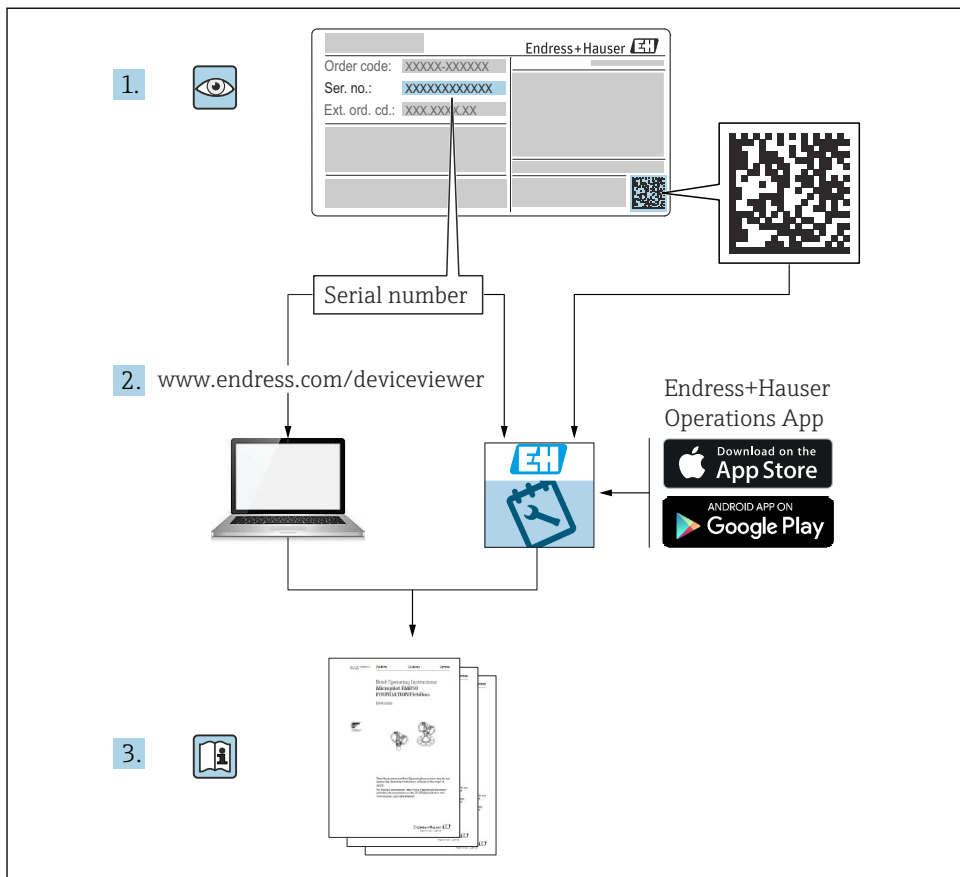
Tyto pokyny představují stručné pokyny k obsluze; nejsou náhradou návodu k obsluze náležícího zařízení.

Podrobné informace lze vyhledat v návodu k obsluze a v další dokumentaci:

K dispozici pro všechny verze zařízení z následujících zdrojů:

- Internet: www.endress.com/deviceviewer
- Smartphon/tablet: *Endress+Hauser Operations App*

1 Související dokumentace



A0023555

2 O tomto dokumentu

2.1 Použité symboly

2.1.1 Bezpečnostní symboly

⚠ NEBEZPEČÍ

Tento symbol upozorňuje na nebezpečnou situaci. Pokud se této situaci nevyhnete, bude to mít za následek vážné nebo smrtelné zranění.

⚠ VAROVÁNÍ

Tento symbol upozorňuje na nebezpečnou situaci. Pokud se této situaci nevyhnete, může to mít za následek vážné nebo smrtelné zranění.

⚠ UPOZORNĚNÍ

Tento symbol upozorňuje na nebezpečnou situaci. Pokud se této situaci nevyhnete, bude to mít za následek menší nebo střední zranění.

ℹ OZNÁMENÍ

Tento symbol obsahuje informace o postupech a dalších skutečnostech, které nevedou ke zranění osob.

2.1.2 Symboly pro určité typy informací a grafika

ℹ Tip

Označuje doplňující informace



Odkaz na dokumentaci



Odkaz na obrázek



Poznámka nebo jednotlivý krok, které je třeba dodržovat

1, 2, 3

Řada kroků

1, 2, 3, ...

Číslo položek

A, B, C, ...

Pohledy

3 Základní bezpečnostní pokyny

3.1 Určené použití

Prosonic S FMU90 je převodník pro ultrazvukové senzory FDU90, FDU91, FDU91F, FDU92, FDU93 a FDU95. Aby byly podporovány stávající instalace, lze rovněž připojit následující senzory: FDU80, FDU80F, FDU81, FDU81F, FDU82, FDU83, FDU84, FDU85, FDU86, FDU96.

3.2 Instalace, uvedení do provozu a provoz

Přístroj je konstruován tak, aby splňoval aktuální bezpečnostní požadavky, a splňuje veškeré relevantní normy a předpisy ES. Pokud se však nepoužívá správně nebo se používá pro aplikace, pro které není určen, mohou vyvstat rizika související s danou aplikací, např. přetečení produktu v důsledku nesprávné instalace či nesprávného nastavení. Instalaci, elektrické připojení, uvedení do provozu, provoz a údržbu měřicího systému proto musí vykonávat výhradně školení specialisté s oprávněním od provozovatele systému k vykonávání těchto prací. Technický personál si musí předem přečíst a pochopit tento návod k obsluze

a musí jej dodržovat. Úpravy a opravy přístroje se smí provádět pouze tehdy, pokud jsou výslovně povolené v návodu k obsluze.

3.3 Provozní bezpečnost a procesní bezpečnost

Musí se zavést alternativní monitorovací opatření k zajištění provozní bezpečnosti a procesní bezpečnosti během nastavení, testování a prací údržby na přístroji.

3.3.1 Nebezpečná oblast

Pokud se měřicí systém používá v prostředí s nebezpečím výbuchu, musí se dodržovat příslušné národní normy. Přístroj je dodáván se samostatnou „dokumentací pro použití v prostředí s nebezpečím výbuchu (Ex)“, která tvoří nedílnou součást tohoto návodu k obsluze. Je třeba přísně dodržovat instalační specifikace, připojovací údaje a bezpečnostní pokyny uvedené v této doplňující dokumentaci.

- Dbejte na to, aby byl technický personál dostatečně proškolen.
- Dodržujte metrologické a bezpečnostní požadavky pro dané místo měření.

Převodník se smí instalovat pouze ve vhodných prostorech. Sensory se schválením pro prostředí s nebezpečím výbuchu se smí připojovat k převodníkům, které nemají schválení Ex pro použití v prostředí s nebezpečím výbuchu.

VAROVÁNÍ

Nebezpečí výbuchu

- ▶ Nepřipojujte senzory FDU83, FDU84, FDU85 a FDU86 s certifikátem ATEX, FM nebo CSA k převodníku Prosonic S.

4 Příchozí přijetí a identifikace produktu

4.1 Vstupní přejímka

Během vstupní přejímky zkontrolujte následující aspekty:

- Jsou objednávací kódy na dodacím listě a štítek na výrobku identické?
- Je zboží nepoškozené?
- Souhlasí údaje na štítku s objednávacími informacemi na dodacím listu?
- V případě potřeby (viz typový štítek): Jsou poskytnuty bezpečnostní pokyny (XA)?



Pokud některá z podmínek nebude splněna, kontaktujte svého distributora Endress +Hauser.

4.2 Identifikace výrobku

Měřicí přístroj lze identifikovat následujícími způsoby:

- Specifikace typového štítku
- Objednací kód s rozdělením funkcí zařízení na dodacím listu
- Zadejte sériové číslo z typového štítku do *W@M Device Viewer* (www.endress.com/deviceviewer): Zobrazí se všechny informace o zařízení.
- Zadejte výrobní číslo z výrobního štítku do aplikace *Endress+Hauser Operations App* nebo naskenujte 2D maticový kód (QR kód) na výrobním štítku prostřednictvím aplikace *Endress+Hauser Operations App*: Zobrazí se veškeré informace o měřicím přístroji.

4.3 Skladování a přeprava

- Zabalte přístroj tak, aby byl chráněn proti nárazům pro případ skladování a přepravy. Optimální ochranu zabezpečuje původní obal.
- Povolená teplota skladování: -40 ... +60 °C (-40 ... 140 °F)

5 Montáž

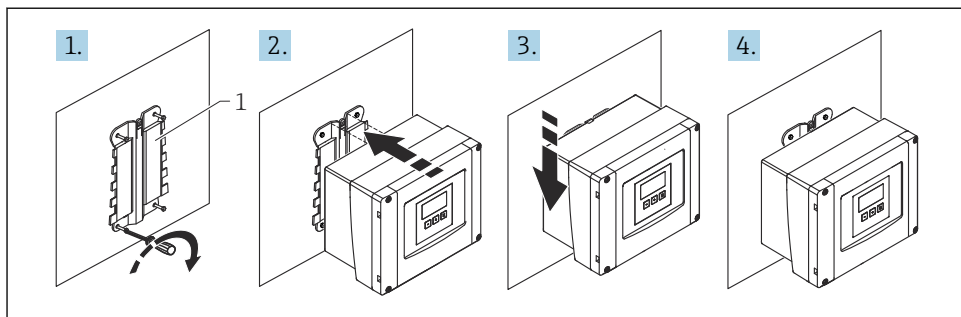
5.1 Montáž polykarbonátového pouzdra do provozu

5.1.1 Místo montáže

- Stíněné místo, chráněné před přímým sluncem. V případě potřeby použijte ochrannou stříšku.
- V případě montáže ve venkovním prostředí: Použijte přepětovou ochranu.
- Nadmořská výška: Instalujte maximálně v nadmořské výšce 2 000 m (6 560 ft) nad střední hladinou moře.
- Minimální volný prostor na levé straně: 55 mm (2,17 in); víčko pouzdra jinak nelze otevřít.

5.1.2 Montáž na stěnu

- Dodaný držák pouzdra lze použít rovněž jako vrtací šablonu.
- Namontujte očko pouzdra na rovnou plochu tak, aby nemohlo dojít k jeho deformaci nebo ohnutí.

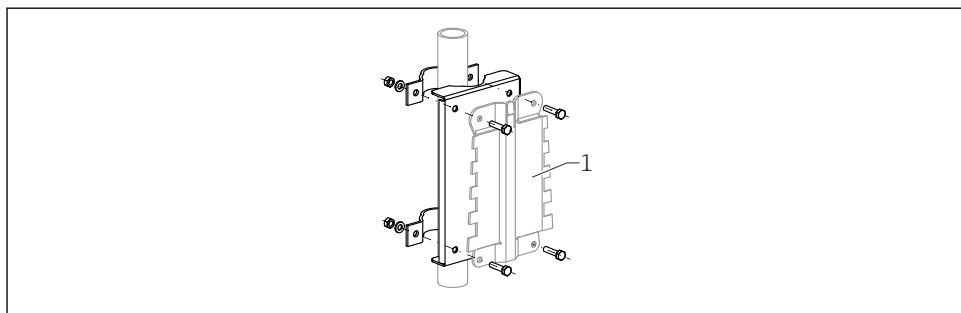


A0032558

1 Polykarbonátové pouzdro do provozu pro montáž na zeď

1 Držák pouzdra (součást dodávky)

5.1.3 Montáž na sloupek



A0034923

2 Montážní deska pro montáž polykarbonátového pouzdra do provozu na sloupek

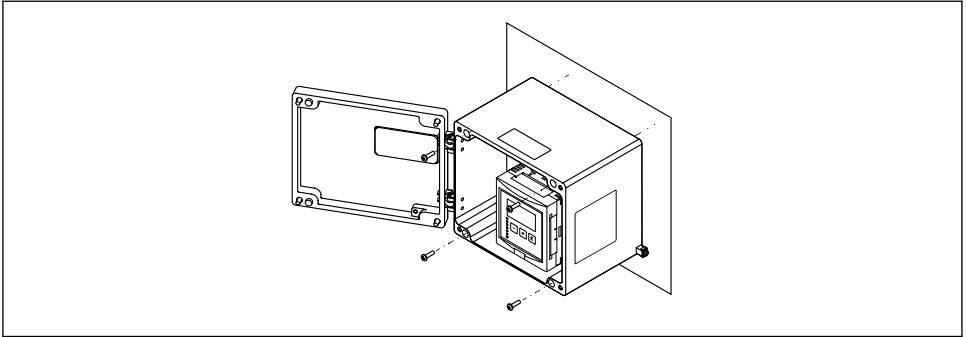
1 Držák pouzdra (součást dodávky)

5.2 Montáž hliníkového pouzdra do provozu

5.2.1 Místo montáže

- Stíněné místo, chráněné před přímým sluncem
- V případě montáže ve venkovním prostředí: Použijte přepětovou ochranu.
- Nadmořská výška: Instalujte maximálně v nadmořské výšce 2 000 m (6 560 ft) nad střední hladinou moře.
- Minimální volný prostor na levé straně: 55 mm (2,17 in); víčko pouzdra jinak nelze otevřít.

5.2.2 Montáž zařízení



A0033331

- 3 Hliníkové pouzdro do provozu pro montáž na zed'

5.3 Montáž pouzdra na lištu DIN

5.3.1 Místo montáže

- Ve skříní mimo prostředí s nebezpečím výbuchu
- V dostatečné vzdálenosti od vysokonapěťových elektrických kabelů, kabelů motorů, stykačů nebo frekvenčních měničů
- Nadmořská výška: Instalujte maximálně v nadmořské výšce 2 000 m (6 560 ft) nad střední hladinou moře.
- Minimální volný prostor na levé straně: 10 mm (0,4 in); víčko pouzdra jinak nelze otevřít.

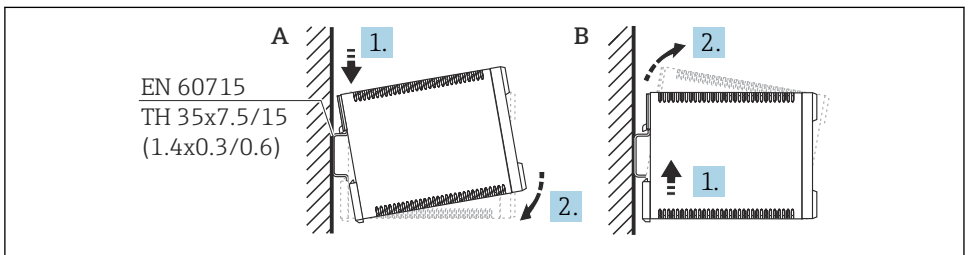
5.3.2 Montáž zařízení

VAROVÁNÍ

Pouzdro na lištu DIN splňuje specifikace pro třídu krytí IP 06.

Pokud je pouzdro poškozené, vyvstává riziko zásahu elektrickým proudem u dílů pod napětím.

- Přístroj nainstalujte do stabilní skříně.



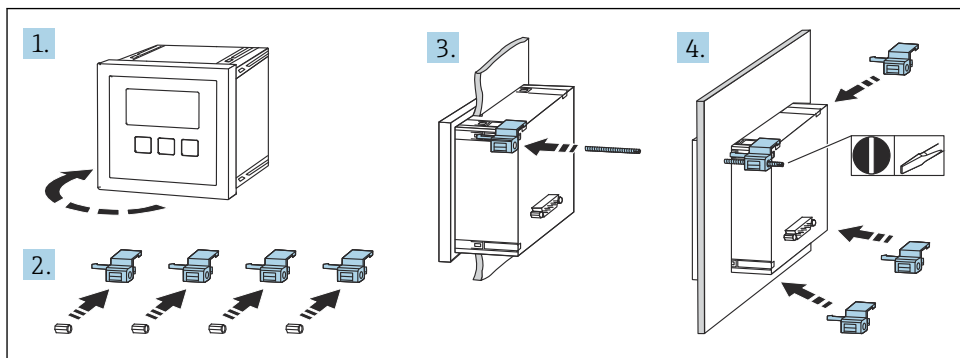
A0032559

- 4 Montáž/demontáž pouzdra na lištu DIN. Jednotka měření mm (in)

A Montáž

B Demontáž

5.4 Montáž odděleného zobrazovacího a ovládacího modulu



A0032561

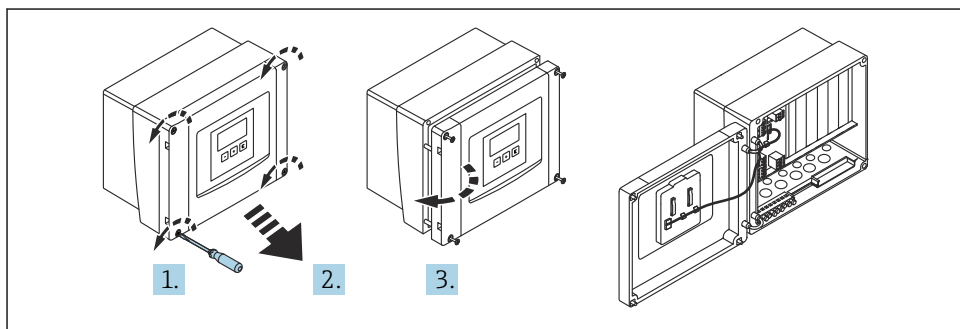
6 Elektrické připojení

6.1 Požadavky na připojení

6.1.1 Specifikace kabelu

- Průřez vodiče: 0,2 ... 2,5 mm² (26 ... 14 AWG)
- Průřez pláště vodiče: 0,25 ... 2,5 mm² (24 ... 14 AWG)
- Min. délka odizolování: 10 mm (0,39 in)

6.1.2 Svorkovnicový modul polykarbonátového pouzdra do provozu



A0034895

- 5 Přístup k modulu svorkovnice v polykarbonátovém pouzdra do provozu

Kabelové vývodky

Připravené otvory ve spodní části pouzdra pro tyto kabelové průchodky:

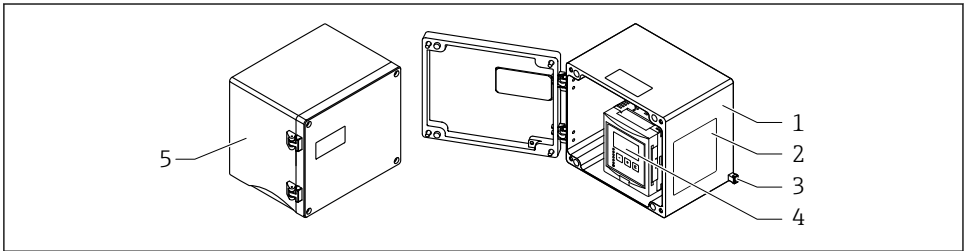
- M20 × 1,5 (10 otvorů)
- M16 × 1,5 (5 otvorů)
- M25 × 1,5 (1 otvor)

6.1.3 Modul svorkovnice hliníkového pouzdra do provozu

VAROVÁNÍ

Pro zajištění ochrany proti výbuchu:

- ▶ Zajistěte, aby se všechny svorky nacházely v pouzdru do provozu. (Výjimka: svorka pro ochranné uzemnění na vnější straně pouzdra do provozu.)
- ▶ Připojte pouzdra k místnímu zemnicímu potenciálu (PML).
- ▶ Pro vedení kabelů použijte pouze kabelové průchodky, které splňují požadavky na ochranu proti výbuchu v místě provozu.



A0033256

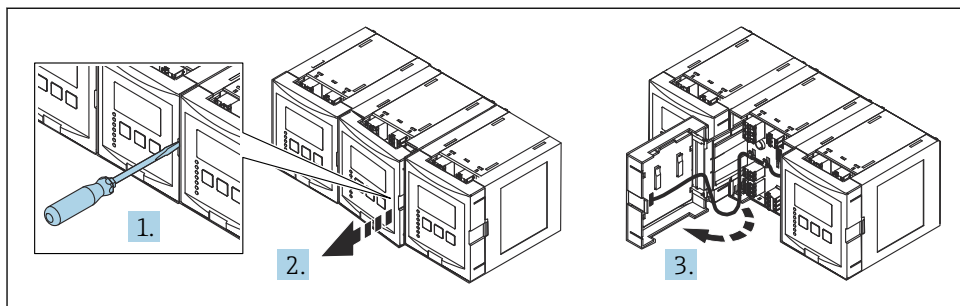
6 Přístup k svorkovnicovému modulu v hliníkovém pouzdru do provozu

- 1 Hliníkové pouzdro do provozu, otevřené
- 2 Výrobní štítek
- 3 Svorka pro ochranné uzemnění
- 4 Zobrazovací a ovládací modul
- 5 Hliníkové pouzdro do provozu, uzavřené

Kabelové vývodky

- Na spodní straně pouzdra do provozu se nachází 12 otvorů M20 × 1,5 pro kabelové průchodky.
- Pro vytvoření elektrického připojení: Proved'te kabely kabelovými průchodkami a do pouzdra. Elektrické připojení se poté vytvoří stejným způsobem jako v případě pouzdra na lištu DIN.

6.1.4 Svorkovnicový modul pouzdra na lištu DIN



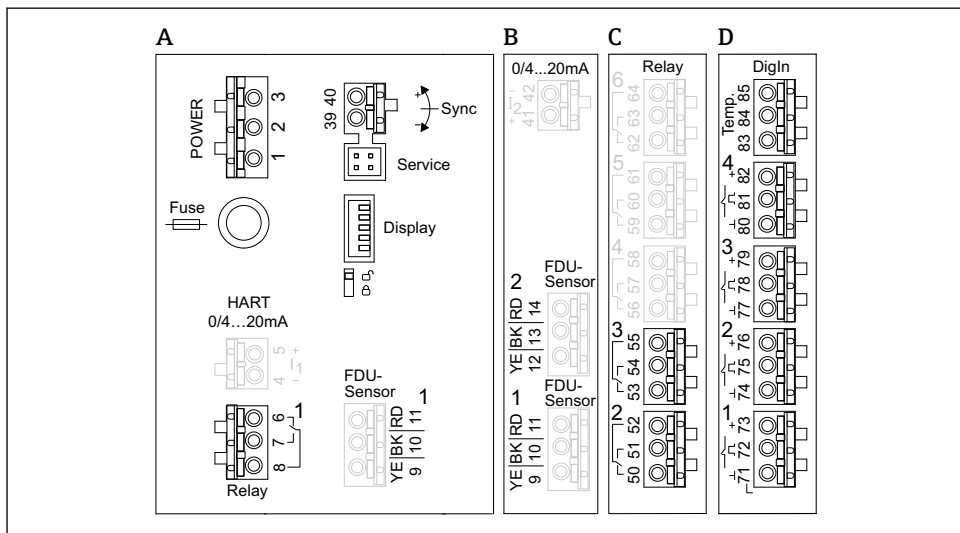
A0034898

6.2 Připojení zařízení

6.2.1 Typ svorky

Prosonic S má zásuvné pružinové svorky. Pevné vodiče nebo ohebné vodiče s návlečkami lze zasunout přímo do svorky bez použití páky a automaticky vytvořit kontakt.

6.2.2 Oblasti se svorkami



A0035301

7 Oblasti svorek; svorky znázorněné šedou barvou nejsou k dispozici u všech provedení přístroje

A Základní prostor se svorkami; přítomen ve všech provedeních přístroje

B Volitelný prostor se svorkami pro dva senzory

C Volitelný prostor se svorkami pro až pět relé

D Volitelná oblast se svorkami pro až čtyři externí spínače a jeden externí teplotní senzor

6.2.3 Svorky pro napájení (verze se střídavým napájením)

Prostor se svorkami A

- Svorka 1: L (90 ... 253 V_{AC})
- Svorka 2: N
- Svorka 3: ochranné pospojování
- Pojistka: 400 mA T

6.2.4 Svorky pro napájení (verze se stejnosměrným napájením)

Prostor se svorkami A

- Svorka 1: L+ (10,5 ... 32 V_{DC})
- Svorka 2: L-
- Svorka 3: ochranné pospojování
- Pojistka: 2AT

6.2.5 Svorky pro analogové výstupy

Prostor se svorkami A

Svorky 4, 5: analogový výstup 1 (0/4 až 20 mA, HART)

Prostor se svorkami B

Svorky 41, 42: analogový výstup 2 (0/4 až 20 mA)

6.2.6 Svorky pro relé

Prostor se svorkami A

Svorky 6, 7, 8: relé 1

Prostor se svorkami C

- Svorky 50, 51, 52: relé 2
- Svorky 53, 54, 55: relé 3
- Svorky 56, 57, 58: relé 4
- Svorky 59, 60, 61: relé 5
- Svorky 62, 63, 64: relé 6

6.2.7 Svorky pro vstupy snímačů hladiny

Prostor se svorkami A

Senzor 1 (pro provedení přístroje s jedním vstupem pro senzor)

- Svorka 9: žlutý vodič senzoru
- Svorka 10: černý vodič senzoru (stínění kabelu)
- Svorka 11: červený vodič senzoru

Prostor se svorkami B

- Senzor 1 (pro provedení přístroje se dvěma vstupy pro senzor)
 - Svorka 9: žlutý vodič senzoru
 - Svorka 10: černý vodič senzoru (stínění kabelu)
 - Svorka 11: červený vodič senzoru
- Senzor 2 (pro provedení přístroje se dvěma vstupy pro senzor)
 - Svorka 12: žlutý vodič senzoru
 - Svorka 13: černý vodič senzoru (stínění kabelu)
 - Svorka 14: červený vodič senzoru

6.2.8 Svorky pro synchronizaci

Prostor se svorkami A

Svorky 39, 40: synchronizace několika převodníků Prosonic S

6.2.9 Svorky pro vstupy spínačů

Prostor se svorkami D

- Svorky 71, 72, 73: externí spínač 1
- Svorky 74, 75, 76: externí spínač 2
- Svorky 77, 78, 79: externí spínač 3
- Svorky 80, 81, 82: externí spínač 4

6.2.10 Svorky pro vstup teplotního snímače

Prostor se svorkami D

Svorky 83, 84, 85:

- Pt100
- Omnigrad S TR61 (Endress+ Hauser)

6.2.11 Další prvky v prostorech se svorkami

Prostor se svorkami A

■ Zobrazení

Připojení displeje nebo odděleného zobrazovacího a ovládacího modulu

■ Servis

Servisní rozhraní; pro připojení PC/notebooku přes Commubox FXA291

■

Přepínač ochrany proti zápisu: Uzamyká přístroj za účelem zabránění úpravám nastavení.

6.3 Zvláštní pokyny pro připojení

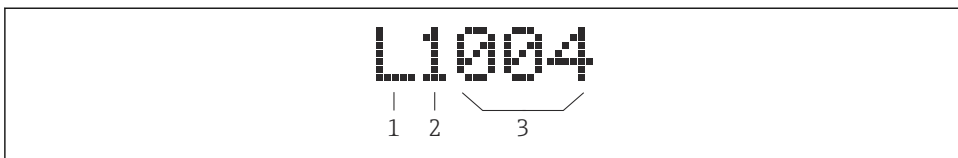
Speciální pokyny k připojení jednotlivých svorek naleznete v návodu k obsluze přístroje.

7 Možnosti ovládání

7.1 Struktura a funkce menu obsluhy

7.1.1 Podmenu a soubory parametrů

Parametry, které k sobě náleží, jsou v nabídce obsluhy seskupeny do jednoho souboru parametrů. Každý soubor parametrů je označen pětimístným číselným kódem.




8 Označení souborů parametrů:

- 1 Dílčí menu
- 2 Číslo odpovídajícího vstupu nebo výstupu (pro vícekanálové přístroje)
- 3 Číslo souboru parametrů v rámci podnabídky

7.1.2 Typy parametrů

Parametry pouze pro čtení

- Symbol: 
- Nelze upravit.

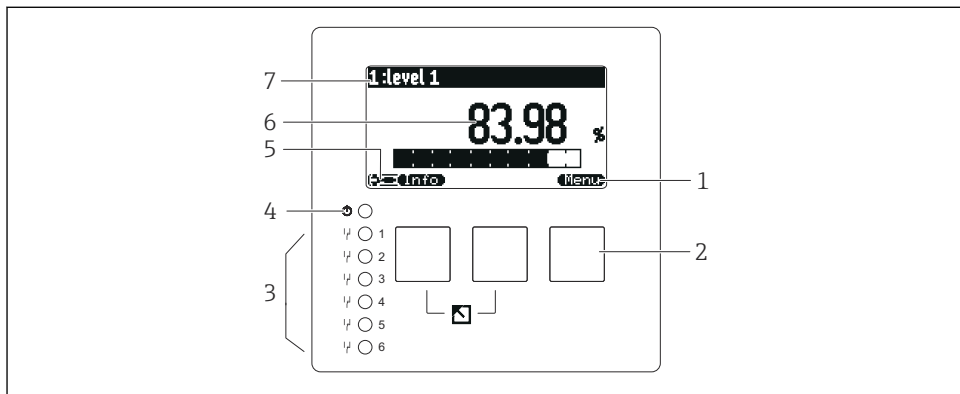
Upravitelné parametry

- Symbol: 
- Lze otevřít pro úpravy stiskem .

7.2 Přístup do ovládacího menu přes místní displej

7.2.1 Zobrazovací a ovládací prvky

Prvky na zobrazovacím a ovládacím modulu









A0034921

- 1 *Symbole softwarových tlačítek*
- 2 *Tlačítka*
- 3 *Světelné diody znázorňující stavy přepínání relé*
- 4 *LED znázorňující provozní stav*
- 5 *Symbol na displeji*
- 6 *Hodnota parametru s jednotkou (zde: primární hodnota)*
- 7 *Název zobrazovaného parametru*

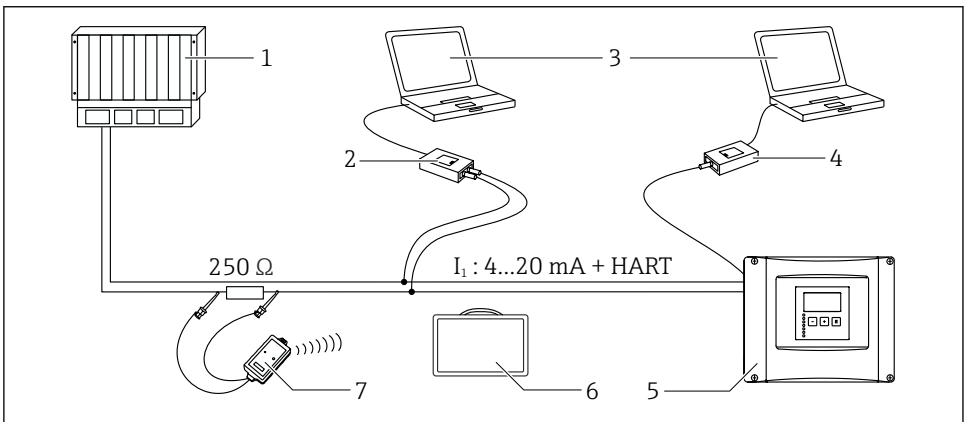
Tlačítka (ovládání softwarovými tlačítky)

Aktuální funkce tlačítka je znázorněna symboly softwarových tlačítek nad příslušným tlačítkem.

- Přesune pruh výběru v seznamu voleb dolů.
- Přesune pruh výběru v seznamu voleb nahoru.
- - Otevře zvolenou podnabídku, soubor parametrů nebo parametr.
 - Potvrdí hodnotu upraveného parametru.
- Přejde na předchozí soubor parametrů v rámci podnabídky.
- Přejde na následující soubor parametrů v rámci podnabídky.
- Vybere ve výběrovém seznamu danou možnost, která je aktuálně označena výběrovým pruhem.

-  Zvýší zvolenou číslici alfanumerického parametru.
-  Sníží zvolenou číslici alfanumerického parametru.
- 
 - Otevře seznam aktuálně detekovaných chyb.
 - Pokud je přítomna výstraha, symbol bliká.
 - Pokud je přítomen alarm, symbol je zobrazen trvale.
-  Zobrazí další stránku měřených hodnot (k dispozici pouze tehdy, pokud bylo definováno několik stránek měřených hodnot; viz nabídku „Displej“).
-  Otevře nabídku „Zkratka“, která obsahuje nejdůležitější parametry pouze ke čtení.
-  Otevře hlavní nabídku, kde máte přístup ke **všem** parametrům přístroje.

7.3 Přístup k nabídce obsluhy prostřednictvím protokolu HART



A0034891

 9 Systémová integrace přes protokol HART

- 1 PLC, API
- 2 Commubox FXA195 (USB), protokol HART
- 3 DeviceCare/FieldCare
- 4 Commubox FXA291 (servisní rozhraní)
- 5 Zobrazovací a ovládací modul na Prosonic S (pokud je k dispozici)
- 6 Field Xpert SMT70/SMT77
- 7 Modem VIATOR Bluetooth s připojovacím kabelem

8 Uvedení do provozu

8.1 Zapínání přístroje

Parametry, které je zapotřebí nastavit při prvním zapnutí přístroje

- **Jazyk**

Vyberte jazyk zobrazení na displeji.

- **Jednotka vzdálenosti**

Zvolte jednotku délky, ve které se měří vzdálenost.

- **Jednotka teploty**

Zvolte jednotku pro teplotu měřenou senzorem.

- **Provozní režim**

Možné volby závisí na provedení přístroje a prostředí instalace.

- **Ovládací prvky**

Zvolte, zda se má nastavit řízení čerpadel nebo řízení česel.

8.2 Nastavování přístrojů

8.2.1 Soubor parametrů „HLD N výběr senz.“

Pohyb v menu

Hladina → Hladina (HLD) N → Základ. nastavení → HLD N výběr senz.

Parameter (parametr)

- **Vstup**

Přiřadte senzor ke kanálu.

- **Výběr senzoru**

Určete typ senzoru.

Zvolte možnost **Automaticky** pro senzory FDU9x.

Zvolte možnost **Manuálně** pro senzory FDU8x.

- **Detekováno**

Zobrazuje se pouze tehdy, pokud **Výběr senzoru** = **Automaticky**

Zobrazuje automaticky detekovaný typ senzoru.

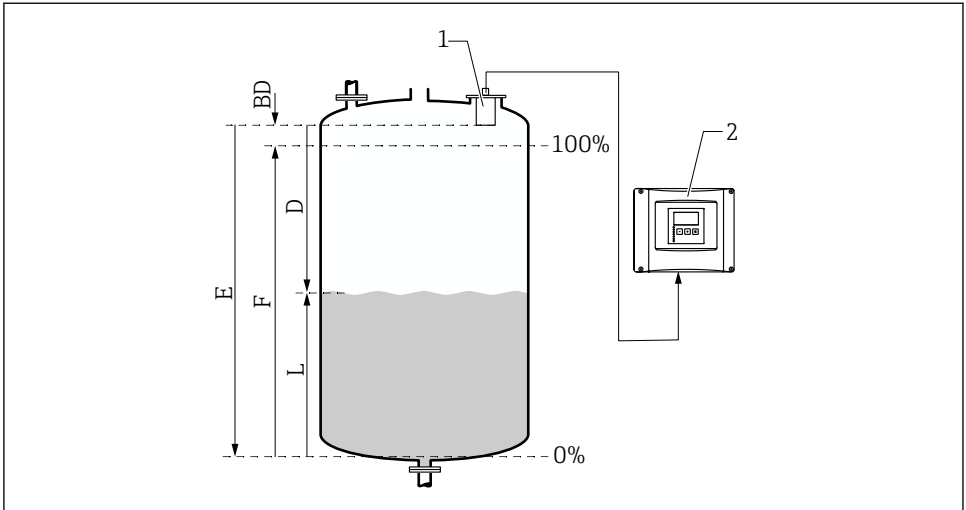
8.2.2 Soubor parametrů „HLD N uživ.param“

Geometrie nádrže

Zvolte odpovídající možnost.

Další informace naleznete v Návodu k obsluze.

8.2.3 Soubor parametrů „HLD N kal. prázd.“



A0034882

10 Nulová a plná kalibrace pro měření hladiny

- 1 Senzor FDU9x
- 2 Převodník FMU90/FMU95
- BD Vzdálenost blokování
- D Vzdálenost mezi membránou senzoru a povrchem produktu
- E Prázdný E
- F Plný F
- L Hladina

Pohyb po obrazovce displeje

Hladina → Hladina (HLD) N → Základ. nastavení → HLD N kal. prázd.

Parametr „Prázdný E“

Specifikujte vzdálenost E od referenčního bodu senzoru k minimální hladině (nulový bod). Nulový bod by neměl být níže než bod, kde ultrazvuková vlna dopadá na dno nádrže.

8.2.4 Soubor parametrů „HLD N kal. plný“

Pohyb v menu

Hladina → Hladina (HLD) N → Základ. nastavení → HLD N kal. plný

Parameter (parametr)

- **Plný F**
Specifikujte rozsah F (vzdálenost od minimální hladiny k maximální hladině). F nesmí zasahovat do blokovací vzdálenosti BD senzoru.
- **Blokovací vzdálenost**
Stanovuje blokovací vzdálenost BD senzoru.

8.2.5 Soubor parametrů „HLD N jednotka“

Pohyb v menu

Hladina → Hladina (HLD) N → Základ. nastavení → HLD N jednotka

Parameter (parametr)

▪ Jedn. hladiny

Vyberte jednotku hladiny.

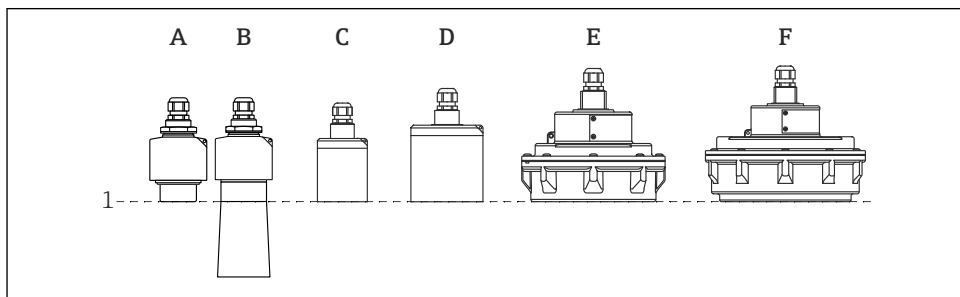
Výstup hodnoty hladiny probíhá v této jednotce, pokud se neprovádí linearizace.

▪ Hladina N

Zobrazuje aktuálně měřenou hladinu F (od nulového bodu k povrchu produktu) ve vybrané jednotce.

▪ Vzdálenost

Zobrazuje aktuálně měřenou vzdálenost D mezi membránou senzoru (referenční bod měření) a povrchem produktu.



A0043335

1 Referenční bod měření

A FDU90 bez ochranné trubky proti zaplavení

B FDU90 s ochrannou trubkou proti zaplavení

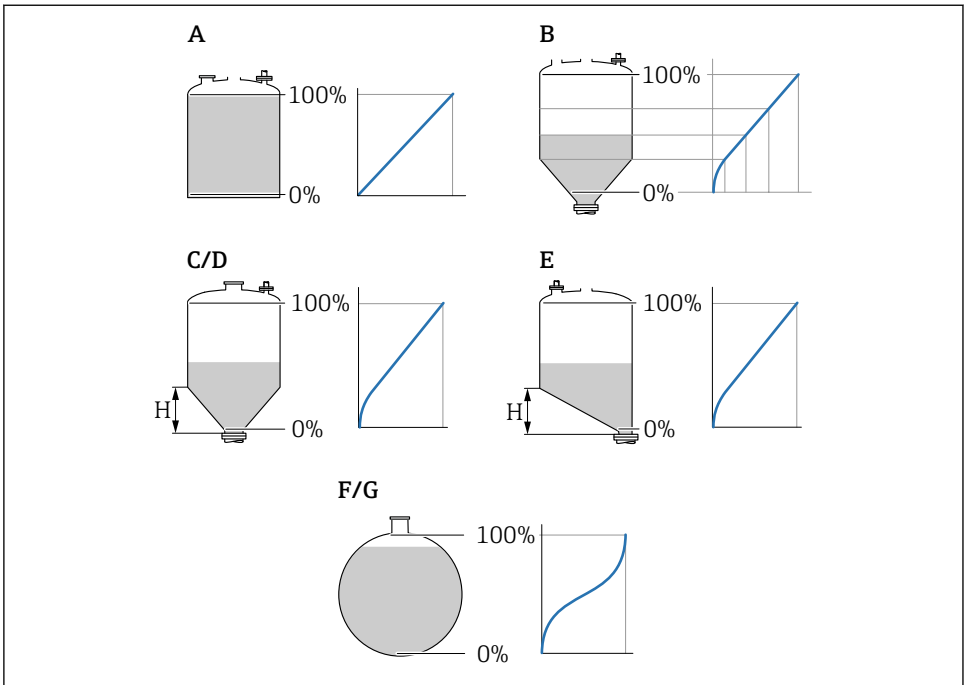
C FDU91/FDU91F

D FDU92

E FDU93

F FDU95

8.2.6 Soubor parametrů „HLD N linearizace“



A0021476

11 Typy linearizace

- A Žádná
- B Tabulka
- C Pyramidové dno
- D Kuželové dno
- E Sešikmené dno
- F Koule
- G Vodorovný válec
- H Střední výška

Pohyb v menu

Hladina → Hladina (HLD) N → Základ. nastavení → HLD N linearizace

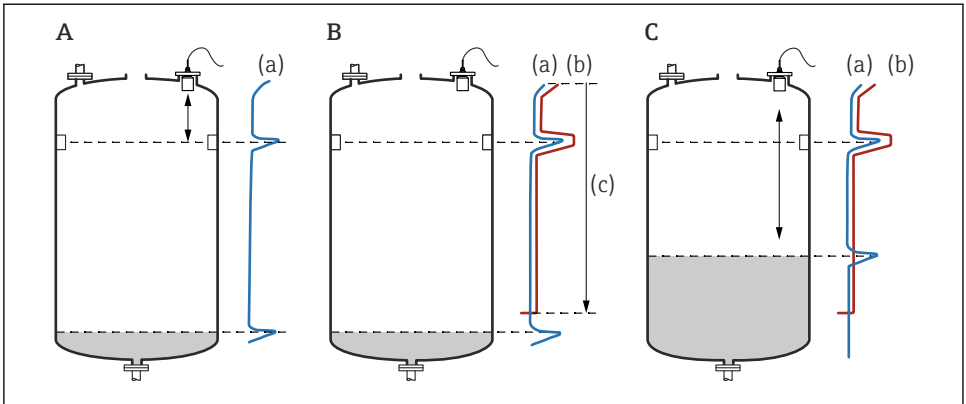
Parameter (parametr)

- **Typ**
Zvolte typ linearizace (viz dříve)
- **Uživ. jednotky**
Specifikujte jednotku pro linearizovanou hodnotu.
- **Konec měř. rozs.**
Specifikujte maximální obsah nádoby (100 %) ve zvolených uživatelských jednotkách.
Nezobrazuje se, pokud **Typ = Tabulka**.
Pokud **Typ = Válcová ležatá** nebo **Kulový**, **Konec měř. rozs.** se musí vždy vztahovat k zcela plné nádrži.
- **Průměr**
Zobrazuje se pouze tehdy, pokud **Typ = Válcová ležatá** nebo **Kulový**.
Specifikujte průměr D nádrže.
- **Střední výška (H)**
Zobrazuje se pouze tehdy, pokud **Typ = Šikmé dno**, **Jehlanovité dno** nebo **Kuželovité dno**.
Specifikujte střední výšku H nádoby (viz dříve).
- **Editovat**
Zobrazuje se pouze tehdy, pokud **Typ = Tabulka**.
Otevře soubor parametrů **Editovat** pro zadání linearizační tabulky.
- **Tabulka stavů**
Aktivuje nebo deaktivuje linearizační tabulku.
- **Režim**
Specifikuje, zda se linearizace vztahuje k hladině, nebo k prázdnému prostoru.

8.2.7 Soubor parametrů „Prověř hodnotu“



- Tento soubor parametrů spouští potlačování rušivých odrazů (mapování).
- Pro zaznamenání všech rušivých odrazů proveďte mapování při nejnižší možné hladině (ideálně s prázdnou nádobou).
- Pokud není možné nádobu během uvádění do provozu vyprázdnit, zaznamenejte předběžné mapování, když je nádoba částečně naplněná. Mapování poté zopakujte, když hladina poprvé dosáhne přibližně 0 %.



A0032724

12 Princip funkce potlačení rušivých odrazů (mapování)

- A Křivka odrazů (a) obsahuje rušivé odrazy a odraz hladiny. Bez mapování by byly vyhodnoceny i rušivé odrazy. To není žádoucí.
- B Mapováním se vytvoří mapovací křivka (b). Ta potlačuje všechny odrazy, které leží uvnitř rozsahu mapování (c).
- C Poté jsou vyhodnocovány pouze odrazy, které jsou vyšší než mapovací křivka. Rušivý odraz leží pod mapovací křivkou, a proto se ignoruje (nevyhodnocuje).

Pohyb po obrazovce displeje

Hladina → Hladina (HLD) N → Základ. nastavení → HLD N prověř. hodn.

Parametr

■ Aktuál. vzdál.

Zobrazuje aktuálně měřenou vzdálenost D mezi membránou senzoru a povrchem produktu.

■ Prověř vzdálenost

Porovnejte zobrazovanou vzdálenost s aktuální hodnotou a zadejte výsledek porovnání. Na základě tohoto údaje přístroj automaticky určuje rozsah mapování.

■ Vzdálenost = OK

Zobrazovaná vzdálenost a aktuální vzdálenost souhlasí.

→ Pokračujte souborem parametrů **HLD N vzdál. mapa**.

■ Vzdál. malá

Zobrazovaná vzdálenost je menší než aktuální vzdálenost.

→ Pokračujte souborem parametrů **HLD N vzdál. mapa**.

■ Vzdál. velká

Zobrazovaná vzdálenost je větší než aktuální vzdálenost.

→ Mapování není možné.

→ Nastavení pro senzor N končí.

■ Vzdál. neznámá

Aktuální vzdálenost není známa.

→ Mapování není možné.

→ Nastavení pro senzor N končí.

■ Manuálně

Rozsah mapování se má definovat manuálně.

→ Pokračujte souborem parametrů **HLD N vzdál. mapa**.

8.2.8 Soubor parametrů „HLD N vzdál. mapa“

Pohyb v menu

Hladina → Hladina (HLD) N → Základ. nastavení → HLD N vzdál. mapa

Parameter (parametr)

■ Aktuál. vzdál.

Zobrazuje aktuálně měřenou vzdálenost D mezi membránou senzoru a povrchem produktu.

■ Rozsah mapování

Specifikuje rozsah s počátkem od membrány senzoru, ve kterém se provádí mapování.

■ Pokud **Prověř vzdálenost = Vzdálenost = Ok** nebo **Vzdál. malá**:

Potvrďte předvolenou hodnotu.

■ Pokud **Prověř vzdálenost = Manuálně**:

Zadejte požadovaný rozsah mapování.

■ Start mapování

Zvolte **Ano** pro zahájení záznamu mapovací křivky.

→ Zobrazí se soubor parametrů **HLD N stav**.

→ Pokud je zobrazovaná vzdálenost stále příliš malá: Pokračujte v zaznamenávání mapovacích křivek, dokud nedojde ke shodě mezi zobrazovanou vzdáleností a skutečnou vzdáleností.

■ Stav

Specifikuje stav mapování:

■ Zapnout mapu

Mapovací křivka je zohledňována během vyhodnocení signálu.

■ Vypnout mapu

Mapovací křivka není zohledňována během vyhodnocení signálu, ale zůstává uložena v přístroji.

■ Vymazat mapu

Mapovací křivka se vymaže.



71580505

www.addresses.endress.com
