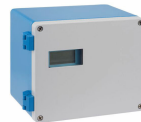


簡易取扱説明書 Prosonic S FMU90 HART

超音波測定技術
レベル計
1 または 2 センサ



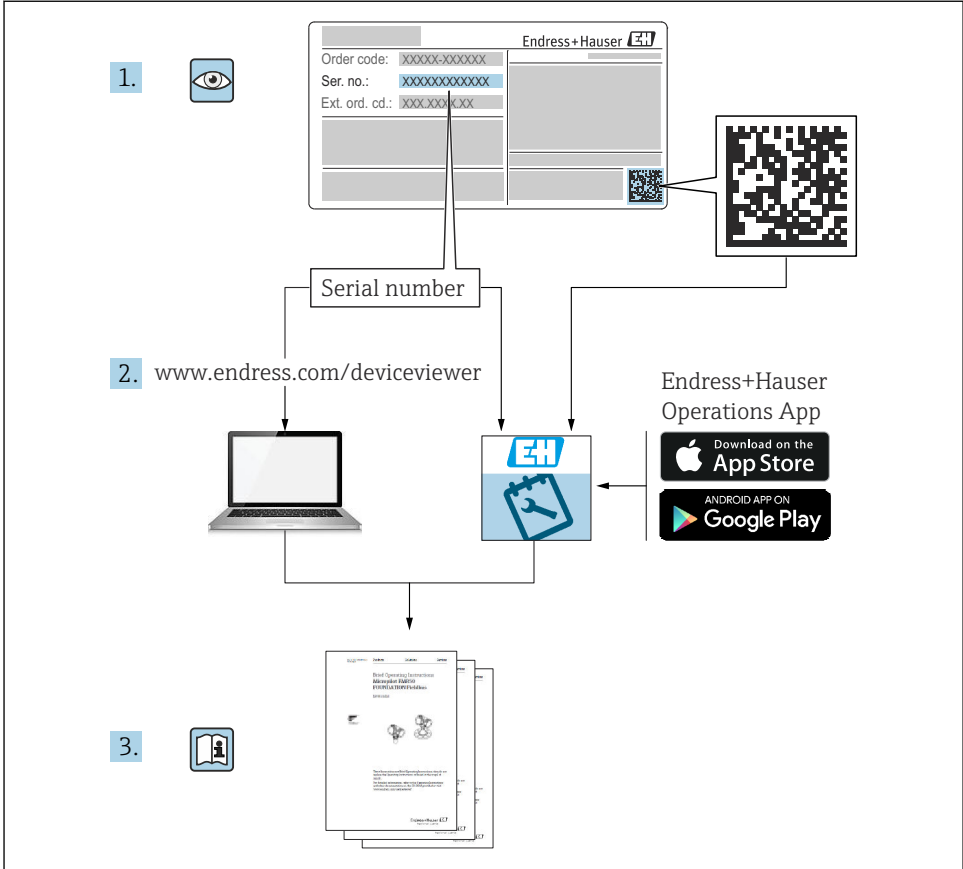
これらは簡易取扱説明書であり、正確な情報については必ず
取り扱い説明書を参照下さい。

機器に関する詳細情報は、取扱説明書とその他の関連資料に
記載されています。

すべての機器バージョンのこれらの資料は、以下から入手で
きます。

- インターネット：www.endress.com/deviceviewer
- スマートフォン/タブレット：Endress+Hauser Operations App

1 関連資料



A0023555

2 本説明書について

2.1 シンボル

2.1.1 安全シンボル



危険

危険な状況を警告するシンボルです。この表示を無視して誤った取り扱いをすると、死亡したり、大けがをしたりするほか、爆発・火災を引き起こす恐れがあります。

警告

危険な状況を警告するシンボルです。この表示を無視して誤った取り扱いをすると、死亡、大けが、爆発、火災の恐れがあります。

注意

危険な状況を警告するシンボルです。この表示を無視して誤った取り扱いをすると、けが、物的損害の恐れがあります。

注記

人身傷害につながらない、手順やその他の事象に関する情報を示すシンボルです。

2.1.2 特定情報および図に関するシンボル

i ヒント

追加情報を示します。



資料参照



図参照



注意すべき注記または個々のステップ

1, 2, 3

一連のステップ

1, 2, 3, ...

項目番号

A, B, C, ...

図

3 安全上の基本注意事項

3.1 指定用途

Prosonic S FMU90 は、超音波センサ FDU90、FDU91、FDU91F、FDU92、FDU93、FDU95 用の変換器です。既存の設備をサポートするために、次のセンサを接続することも可能です。FDU80、FDU80F、FDU81、FDU81F、FDU82、FDU83、FDU84、FDU85、FDU86、FDU96

3.2 設置、設定、操作

製品は最新技術の安全要求事項を満たすよう設計されており、適用される基準および EU 指令に準拠しています。ただし、不正に使用された場合や本来の使用目的でない用途で使用された場合、危険が発生するおそれがあります（例：不正な設置や設定に起因する製品オーバーフローなど）。したがって、本計測システムの設置、電気接続、初期設定、操作、メンテナンスは、訓練を受け、システム責任者に許可を与えられた作業員のみが行ってください。技術者は取扱説明書を熟読、理解の上内容を遵守しなければなりません。取扱説明書で明示的に許可されている場合を除き、本機器の改造や修理を行わないでください。

3.3 操作およびプロセスの安全性

安全な操作およびプロセスを行うため、機器の設定、試験、保守作業時に別の方法で監視する必要があります。

3.3.1 危険場所

危険場所で計測システムを使用する場合は、適用される国内規格に従う必要があります。機器には、取扱説明書の付随資料として「防爆資料」（別冊）が添付されています。この補足資料に記載される設置に関する仕様、接続データ、および安全上の注意事項に従う必要があります。

- 技術者が十分に訓練されていることを確認してください。
- 測定点の計測および安全関連の要件を遵守してください。

変換器は適切な場所のみに取り付けることができます。危険場所での使用が認定されているセンサを、防爆認定を取得していない変換器に接続することが可能です。

警告

爆発の危険性

- ▶ ATEX、FM または CSA 認証を取得した FDU83、FDU84、FDU85、FDU86 センサは Prosonic S 変換器に接続しないでください。

4 納品内容確認および製品識別表示

4.1 納品内容確認

納品内容確認に際して、以下の点をチェックしてください。

- 発送書類のオーダーコードと製品ラベルに記載されたオーダーコードが一致するか？
- 納入品に損傷がないか？
- 銘板のデータと納品書に記載された注文情報が一致しているか？
- 必要に応じて（銘板を参照）：安全上の注意事項（XA）が提供されているか？



1 つでも条件が満たされていない場合は、弊社営業所もしくは販売代理店にお問い合わせください。

4.2 製品識別表示

機器は、次の方法で識別できます。

- 銘板の仕様
- 納品書に記載されたオーダーコード（機器仕様コードの明細付き）
- 銘板のシリアル番号を W@M デバイスビューワー（www.endress.com/deviceviewer）に入力すると、機器に関するすべての情報が表示されます。
- 銘板のシリアル番号を Endress+Hauser Operations アプリに入力するか、Endress +Hauser Operations アプリで銘板の 2-D マトリクスコード（QR コード）をスキャンすると、機器に関するすべての情報が表示されます。

4.3 保管および輸送

- 保管および輸送時の衝撃から保護するように機器を梱包してください。納品時の梱包材を使用すると最適に保護できます。
- 許容保管温度：-40～+60 °C (-40～140 °F)

5 取付け

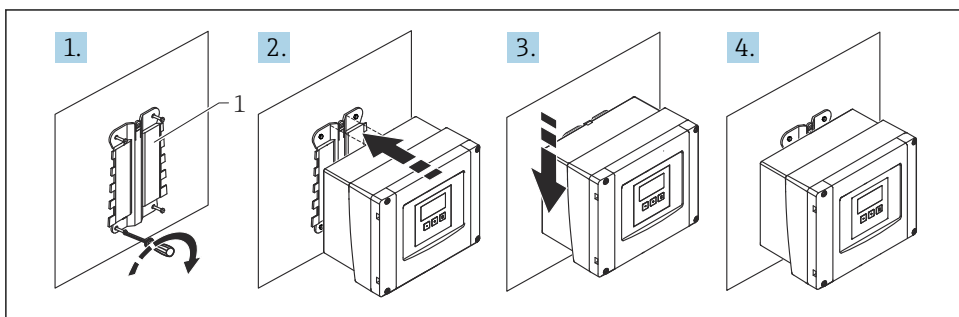
5.1 ポリカーボネート製フィールドハウジングの取付け

5.1.1 取付位置

- 直射日光から保護された日陰の場所。必要に応じて、日除けカバーを使用してください。
- 屋外に設置する場合：サージアレスタを使用してください。
- 標高：海拔 2000 m (6560 ft) 以下に設置
- 左側の最小間隔：55 mm (2.17 in)；そうでない場合は、ハウジングカバーを開くことができません。

5.1.2 壁面取付け

- 付属のハウジングブラケットは、穴あけ用の型板としても使用可能です。
- ハウジングブラケットを、ゆがんだり曲がったりしないようにして、平面に取り付けます。

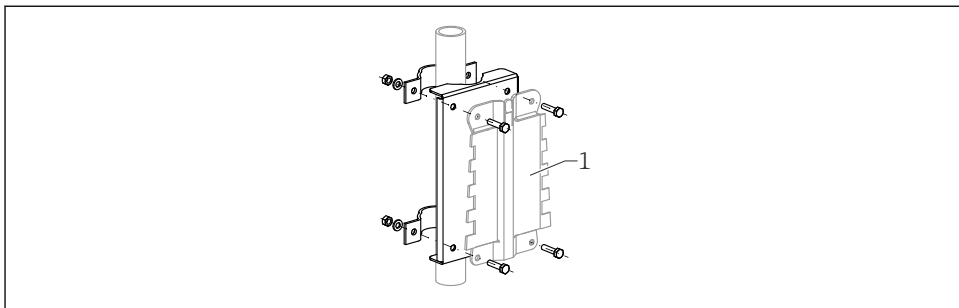


A0032558

図 1 ポリカーボネート製フィールドハウジングの壁面取付け

1 ハウジングブラケット (付属)

5.1.3 支柱取付け



A0034923

図 2 ポリカーボネート製フィールドハウジングの支柱取付け用の取付プレート

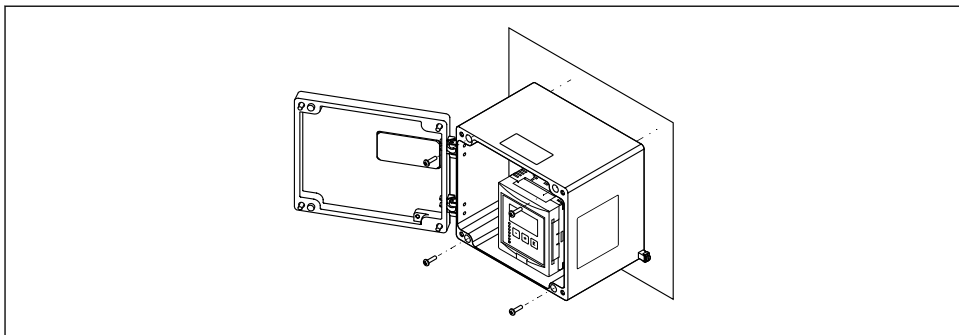
1 ハウジングブラケット (付属)

5.2 アルミニウム製フィールドハウジングの取付け

5.2.1 取付位置

- 直射日光から保護された日陰の場所
- 屋外に設置する場合：サージアレスタを使用してください。
- 標高：海拔 2000 m (6560 ft) 以下に設置
- 左側の最小間隔：55 mm (2.17 in)；そうでない場合は、ハウジングカバーを開くことができません。

5.2.2 機器の取付け



A0033331

図 3 アルミニウム製フィールドハウジングの壁面取付け

5.3 DIN レールハウジングの取付け

5.3.1 取付位置

- 危険場所以外にある制御盤内
- 高電圧電気ケーブル、モーターケーブル、コンタクト、または周波数変換器から十分な距離を確保
- 標高：海拔 2000 m (6560 ft) 以下に設置
- 左側の最小間隔：10 mm (0.4 in)；そうでない場合は、ハウジングカバーを開くことができます。

5.3.2 機器の取付け

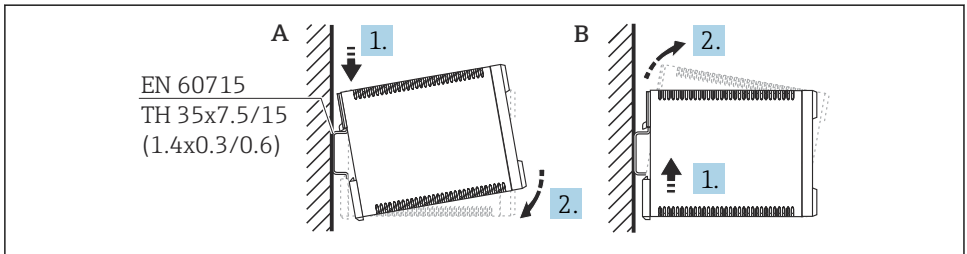


警告

DIN レールハウジングは、保護等級 IP06 に適合します。

ハウジングが破損していると、帯電部で感電する恐れがあります。

▶ 機器は安定した制御盤内に設置してください。



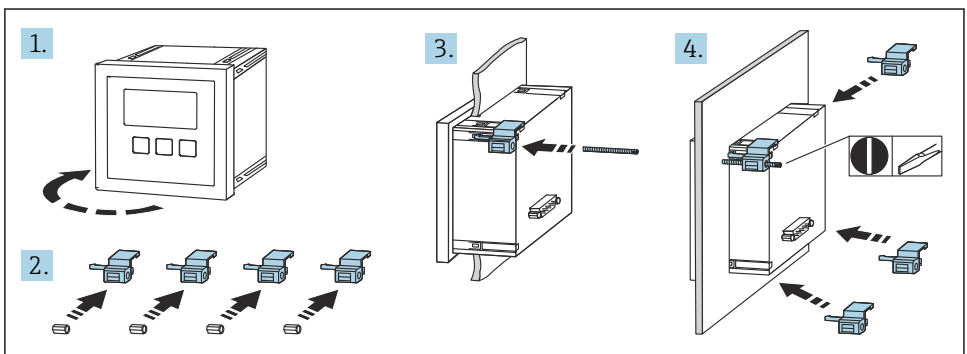
A0032559

図 4 DIN レールハウジングの取付け/取外し。測定単位 mm (in)

A 取付け

B 取外し

5.4 分離型ディスプレイと操作モジュールの取付け



A0032561

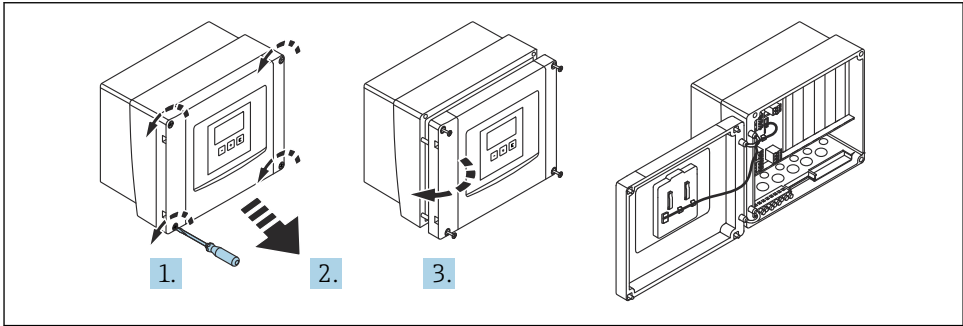
6 電気接続

6.1 接続要件

6.1.1 ケーブル仕様

- 導体断面積：0.2～2.5 mm² (26～14 AWG)
- 電線スリーブ断面積：0.25～2.5 mm² (24～14 AWG)
- 電線の最小剥き幅：10 mm (0.39 in)

6.1.2 ポリカーボネート製フィールドハウジングの端子室



A0034895

図 5 ポリカーボネート製フィールドハウジングの端子室へのアクセス

電線管接続口

以下の電線管接続口用に、ハウジングの下部に開口部が事前にカットされています。

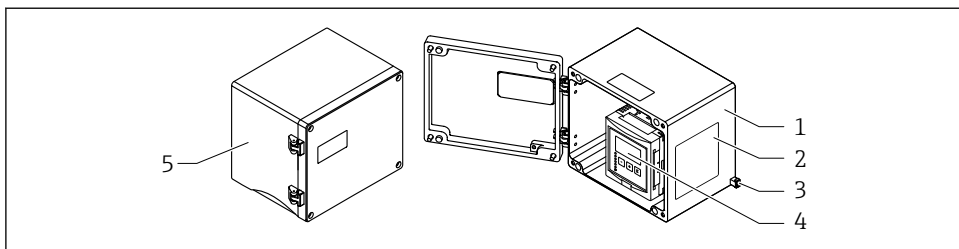
- M20x1.5 (10 x 開口部)
- M16x1.5 (5 x 開口部)
- M25x1.5 (1 x 開口部)

6.1.3 アルミニウム製フィールドハウジングの端子室

⚠ 警告

確実な防爆のために：

- ▶ すべての端子がフィールドハウジング内に配置されていることを確認してください。
(例外：保護接地用端子はフィールドハウジングの外側)
- ▶ ハウジングを現場の接地電位 (PML) に接続します。
- ▶ ケーブルを配線するには、使用場所における防爆要件を満たすケーブルグランドのみを使用してください。



A0033256

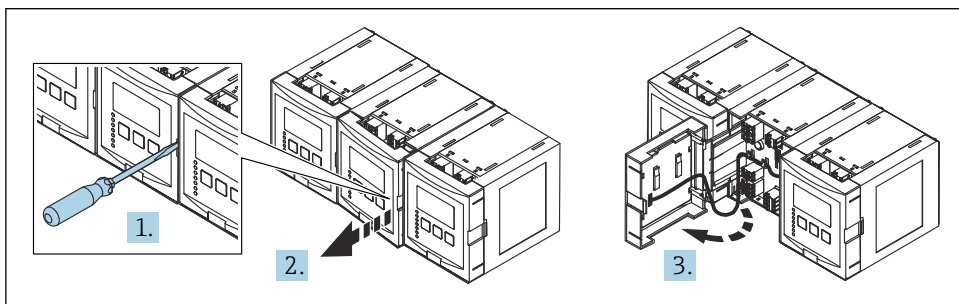
図 6 アルミニウム製フィールドハウジングの端子室へのアクセス

- 1 アルミニウム製フィールドハウジング（開状態）
- 2 銘板
- 3 保護接地用端子
- 4 表示部および操作モジュール
- 5 アルミニウム製フィールドハウジング（閉状態）

電線管接続口

- フィールドハウジングの下部に M20x1.5 電線管接続口用の開口部 x 12 があります。
- 電気接続を確立する場合：ケーブルを電線管接続口からハウジング内に通します。そして、DIN レールハウジングと同じ方法で、電気接続を確立します。

6.1.4 DIN レールハウジングの端子室



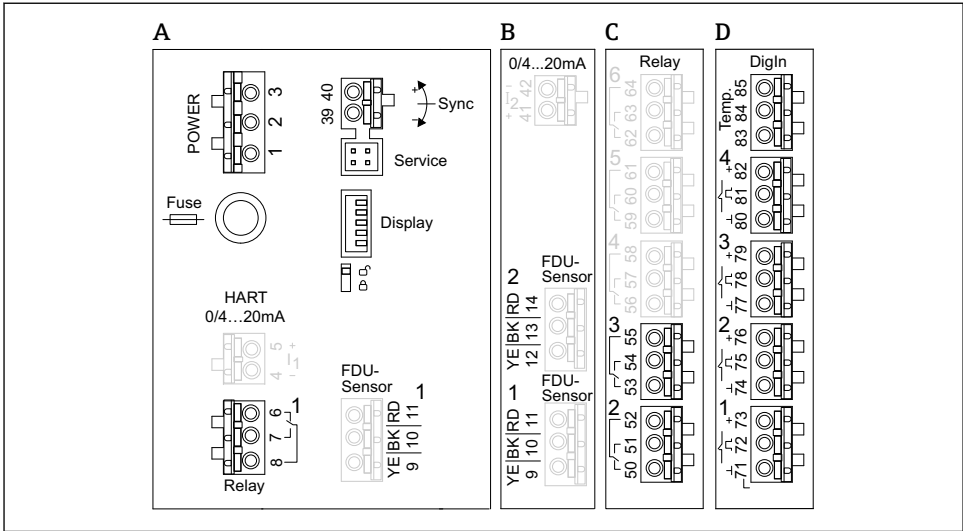
A0034898

6.2 機器の接続

6.2.1 端子タイプ

Prosonic S にはプラグインスプリング端子が付いています。端子台接続付きの剛性またはフレキシブル導体は、レバーを使用せずに直接端子に挿入することが可能であり、自動的に接点が形成されます。

6.2.2 端子部



A0035301

図 7 端子部；一部の機器バージョンには、灰色で示された端子はありません。

- A 基本端子部；すべての機器バージョンに装備されます。
- B 2つのセンサ用の端子部（オプション）
- C 最大5つのリレー用の端子部（オプション）
- D 最大4つの外部スイッチおよび1つの外部温度センサ用の端子部（オプション）

6.2.3 電源用端子（ACバージョン）

端子部 A

- 端子 1：L（90～253 V_{AC}）
- 端子 2：N
- 端子 3：電位平衡
- ヒューズ：400 mA T

6.2.4 電源用端子（DCバージョン）

端子部 A

- 端子 1：L+（10.5～32 V_{DC}）
- 端子 2：L-
- 端子 3：電位平衡
- ヒューズ：2AT

6.2.5 アナログ出力用端子

端子部 A

端子 4、5：アナログ出力 1（0/4～20mA、HART）

端子部 B

端子 41、42 : アナログ出力 2 (0/4~20mA)

6.2.6 リレー用端子

端子部 A

端子 6、7、8 : リレー 1

端子部 C

- 端子 50、51、52 : リレー 2
- 端子 53、54、55 : リレー 3
- 端子 56、57、58 : リレー 4
- 端子 59、60、61 : リレー 5
- 端子 62、63、64 : リレー 6

6.2.7 レベル入力用端子

端子部 A

センサ 1 (1 x センサ入力の機器バージョンの場合)

- 端子 9 : 黄色のセンサ芯線
- 端子 10 : 黒色のセンサ芯線 (ケーブルシールド)
- 端子 11 : 赤色のセンサ芯線

端子部 B

- センサ 1 (2 x センサ入力の機器バージョンの場合)
 - 端子 9 : 黄色のセンサ芯線
 - 端子 10 : 黒色のセンサ芯線 (ケーブルシールド)
 - 端子 11 : 赤色のセンサ芯線
- センサ 2 (2 x センサ入力の機器バージョンの場合)
 - 端子 12 : 黄色のセンサ芯線
 - 端子 13 : 黒色のセンサ芯線 (ケーブルシールド)
 - 端子 14 : 赤色のセンサ芯線

6.2.8 同期用端子

端子部 A

端子 39、40 : 複数の Prosonic S 変換器の同期

6.2.9 スイッチ入力用端子

端子部 D

- 端子 71、72、73 : 外部スイッチ 1
- 端子 74、75、76 : 外部スイッチ 2
- 端子 77、78、79 : 外部スイッチ 3
- 端子 80、81、82 : 外部スイッチ 4

6.2.10 温度入力用端子

端子部 D

端子 83、84、85 :

- Pt100
- Omnigrad S TR61 (Endress+ Hauser)

6.2.11 端子部のその他の構成要素

端子部 A

■ 表示

表示部または分離型ディスプレイと操作モジュールの接続

■ サービス

サービスインターフェイス；Commubox FXA291 を介した PC/ノートパソコンの接続用

■ 錠

書き込み保護スイッチ：設定の変更を防ぐために機器をロックします。

6.3 特別な接続方法

個別の端子の特別な接続指示については、本機の取扱説明書を参照してください。

7 操作オプション

7.1 操作メニューの構成と機能

7.1.1 サブメニューおよびパラメータセット

同類のパラメータは、操作メニューで1つのパラメータセットにグループ化されています。各パラメータセットは、5桁のコードで識別されます。

図 8 パラメータセットの識別：

- 1 サブメニュー
- 2 関連する入力または出力の番号（マルチチャンネル機器の場合）
- 3 サブメニュー内のパラメータセットの番号

7.1.2 パラメータのタイプ

読み取り専用パラメータ

- シンボル：
- 編集できません。

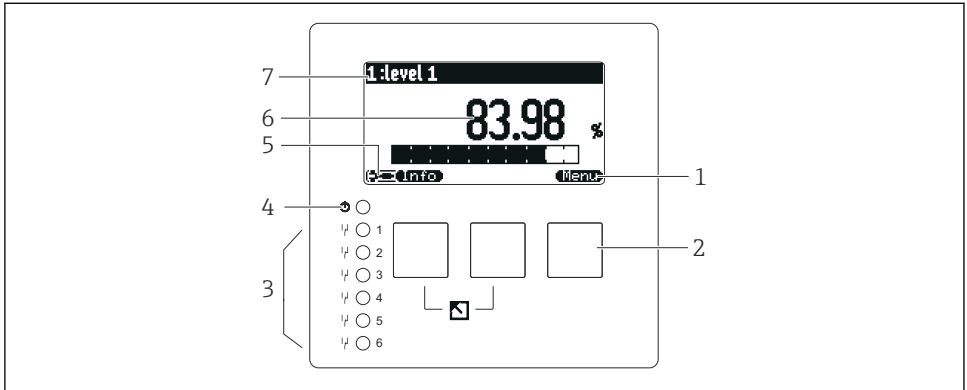
編集可能なパラメータ

- シンボル：
- を押すと編集するために開くことができます。

7.2 現場表示器による操作メニューへのアクセス

7.2.1 表示部および操作部

表示部と操作モジュールの各部



A0034921

- 1 ソフトキーシンボル
- 2 キー
- 3 リレーのスイッチング状態を示す LED（発光ダイオード）
- 4 動作状態を示す LED
- 5 表示シンボル
- 6 パラメータ値と単位（この場合は：測定値 1）
- 7 パラメータ名の表示

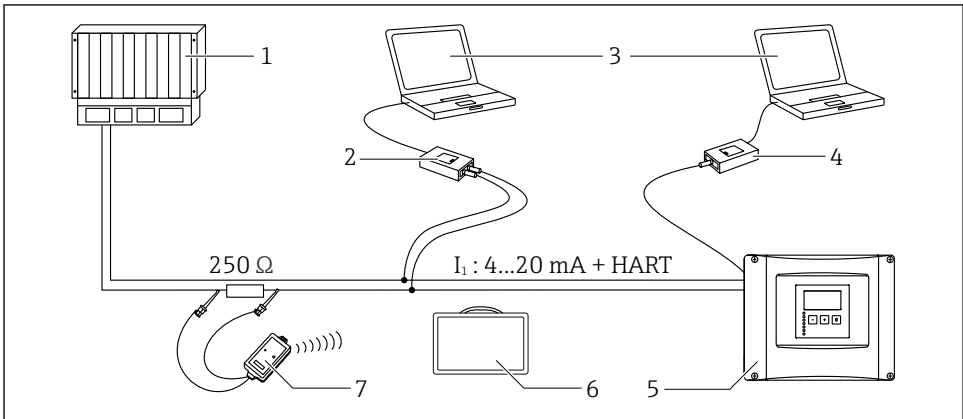
キー（ソフトキー操作）

現在のキー機能は、キーの上にあるソフトキーシンボルで示されます。

- 選択リスト内の選択バーを下方へ移動
- 選択リスト内の選択バーを上方へ移動
- - 選択したサブメニュー、パラメータセットまたはパラメータを開きます。
 - 編集したパラメータの値を確認します。
- サブメニュー内の前のパラメータセットに移動します。
- サブメニュー内の次のパラメータセットに移動します。
- 現在選択バーでマークされている選択リストのオプションを選択します。
- 英数字パラメータの選択した桁値を増加させます。

- **[]**
英数字パラメータの選択した桁値を減少させます。
- **[]**
 - 現在検出されているエラーのリストを開きます。
 - 警告が発生している場合は、シンボルが点滅します。
 - アラームが発生している場合は、シンボルが継続的に表示されます。
- **[]**
測定値の次のページを表示します（測定値に対して複数のページが設定されている場合にのみ使用可能、「表示ディスプレイ」メニューを参照）。
- **[Info]**
「ショートカット」メニューを開きます。これには、最も重要な読み取り専用パラメータが含まれます。
- **[Menu]**
メインメニューを開きます。ここから、**すべての機器パラメータ**にアクセスできます。

7.3 HART を介した操作メニューへのアクセス



A0034891

図 9 HART システム統合

- 1 PLC、API
- 2 Commubox FXA195 (USB)、HART プロトコル
- 3 DeviceCare/FieldCare
- 4 Commubox FXA291 (サービスインターフェイス)
- 5 Prosonic S の表示部と操作モジュール（装備される場合）
- 6 Field Xpert SMT70/SMT77
- 7 VIATOR Bluetooth モデム、接続ケーブル付き

8 設定

8.1 機器のスイッチオン

機器の電源を初めてオンにしたときに設定する必要のあるパラメータ

- **言語**
ディスプレイの言語を選択します。
- **距離の単位**
距離の測定に使用する長さの単位を選択します。
- **温度の単位**
センサ温度の単位を選択します。
- **動作モード**
使用可能なオプションは、機器バージョンおよび設置環境に応じて異なります。
- **制御**
ポンプ制御またはスクリーン制御のどちらを設定するかを選択します。

8.2 機器設定

8.2.1 パラメータセット「レベル N センサー選択」

ナビゲーション

レベル → レベル N → 基本設定 → レベル N センサー選択

パラメータ

- **入力**
センサをチャンネルに割り当てます。
- **センサー選択**
センサタイプを設定します。
FDU9x センサの場合は、**オートマティック**オプションを選択します。
FDU8x センサの場合は、**マニュアル**オプションを選択します。
- **検知**
センサー選択 = オートマティックの場合にのみ表示されます。
自動的に検出されたセンサタイプを表示します。

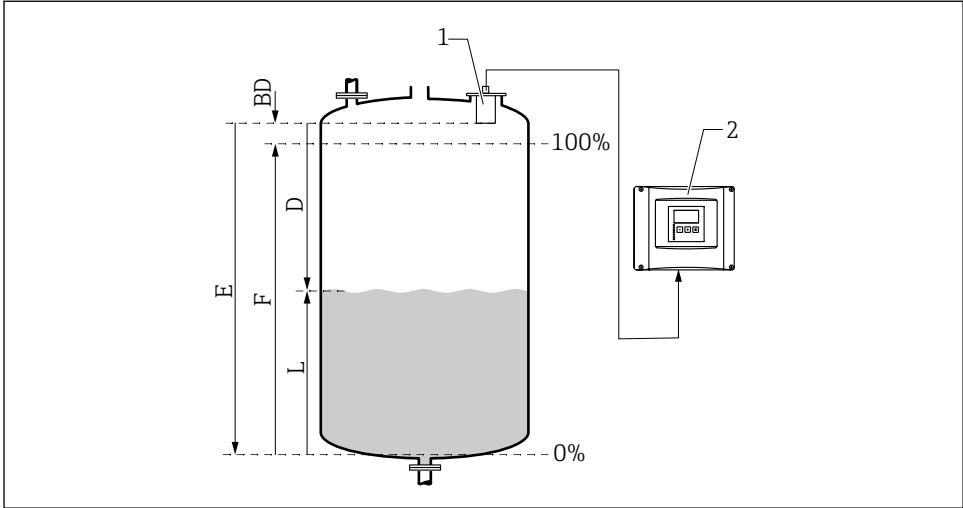
8.2.2 パラメータセット「レベル N アプリ.パラメーター」

タンク形状

該当するオプションを選択します。

詳細については、取扱説明書を参照してください。

8.2.3 パラメータセット「レベル N 空調整」



A0034882

図 10 レベル測定のための空/満量校正

- 1 FDU9x センサ
- 2 FMU90/FMU95 変換器
- BD 不感帯
- D センサ隔膜と測定対象物表面間の距離
- E 空 E
- F 満量 F
- L レベル

ナビゲーション

レベル → レベル N → 基本設定 → レベル N 空調整

パラメータ「空 E」

センサの基準点から最低レベル（ゼロ点）までの距離 E を設定します。ゼロ点は、超音波がタンクの底に当たる位置より低くならないようにしてください。

8.2.4 パラメータセット「レベル N フルキャリブレーション」

ナビゲーション

レベル → レベル N → 基本設定 → レベル N フルキャリブレーション

パラメータ

■ 満量 F

スパン F（最低レベルから最高レベルまでの距離）を設定します。
F は、センサの不感帯 BD に入らないようにしてください。

■ 不感帯

センサの不感帯 BD を示します。

8.2.5 パラメータセット「レベル N 単位」

ナビゲーション

レベル → レベル N → 基本設定 → レベル N 単位

パラメータ

■ レベル単位

レベル単位を選択します。

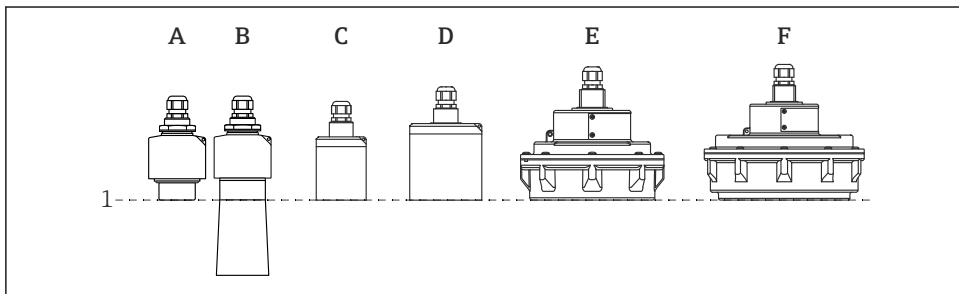
リニアライゼーションを実行しない場合、レベルはこの単位で出力されます。

■ レベル N

選択した単位で現在測定されているレベル F (ゼロ点から製品表面まで) を表示します。

■ 距離

センサ隔膜 (測定基準点) と製品表面間の現在測定されている距離 D を表示します。



A0043335

1 測定基準点

A FDU90 溢れ防止チューブなし

B FDU90 溢れ防止チューブ付き

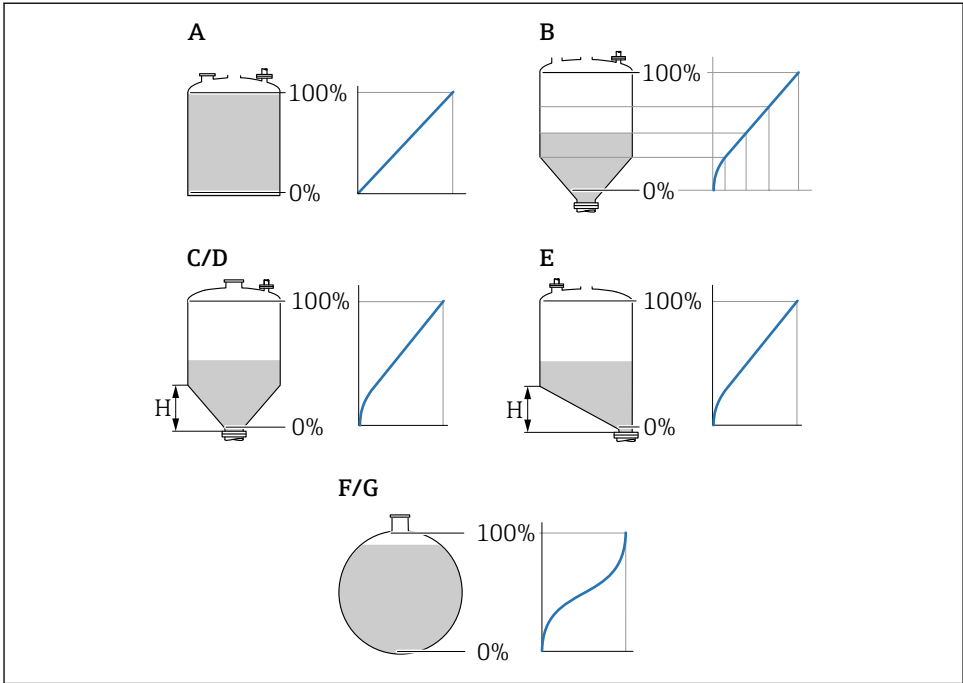
C FDU91/FDU91F

D FDU92

E FDU93

F FDU95

8.2.6 パラメータセット「レベルNリニアライゼーション」



A0021476

11 リニアライゼーションのタイプ

- A なし
- B テーブル
- C 角錐底
- D 円錐底
- E 傾斜底
- F 球形
- G 枕タンク
- H 中間の高さ

ナビゲーション

レベル → レベル N → 基本設定 → レベル N リニアライゼーション

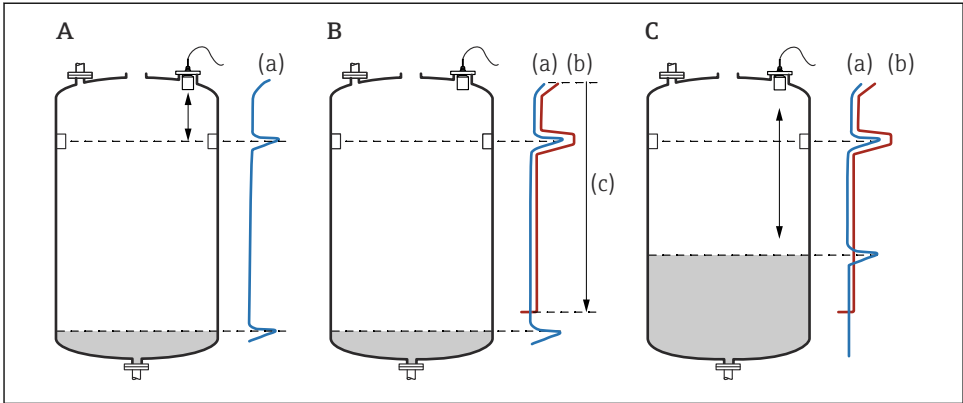
パラメータ

- **タイプ**
リニアライゼーションのタイプを選択します（上記を参照）。
- **ユーザー単位**
リニアライズされた値の単位を設定します。
- **Max. スケール**
選択したユーザー単位での最大容器容量（100 %）を設定します。
タイプ = テーブルの場合は表示されません。
タイプ = 枕タンクまたは球形タンクの場合、Max. スケールは必ず完全なタンク満量に関連しなければなりません。
- **直径**
タイプ = 枕タンクまたは球形タンクの場合にのみ表示されます。
タンクの直径 D を設定します。
- **中間の高さ (H)**
タイプ = 角度がつけられたタンク底、ピラミッド形状のタンク底またはコニカル形状のタンク底の場合にのみ表示されます。
容器の中間の高さ (H) を設定します（上記を参照）。
- **編集**
タイプ = テーブルの場合にのみ表示されます。
編集パラメータセットを開き、リニアライゼーションテーブルを入力します。
- **ステータステーブル**
リニアライゼーションテーブルを有効/無効にします。
- **モード**
リニアライゼーションがレベルまたはアレージのどちらを参照するか設定します。

8.2.7 パラメータセット「値をチェック」



- このパラメータセットにより、不要反射の抑制（マッピング）が開始します。
- 不要反射を記録するには、可能な限り最低レベルでマッピングを実行します（理想的には空の容器で）。
- 設定中に容器を空にできない場合は、容器が部分的に充填されたときに予備マッピングを記録します。レベルが初めて約 0 % に達したときに、マッピングを繰り返します。



A0032724

図 12 不要反射の抑制（マッピング）機能の動作原理

- A エコーカーブ (a) には、不要反射とレベルエコーが含まれます。マッピングを行わないと、不要反射も評価されます。これは望ましくありません。
- B マッピングによりマッピングカーブ (b) が生成されます。これにより、マッピングレンジ (c) 内にあるすべてのエコーが抑制されます。
- C その後、マッピングカーブよりも高いエコーのみが評価されます。不要反射はマッピングカーブの下にあるため、無視されます（評価されない）。

ナビゲーション

レベル → レベル N → 基本設定 → レベル N 値をチェック

パラメータ

■ 現在の距離

センサ隔膜と製品表面間の現在測定されている距離 **D** を表示します。

■ 距離確認

表示距離と実際の値を比較し、比較結果を入力します。入力に基づき、機器は自動的にマッピングレンジを設定します。

■ 距離 = ok

表示距離と実際の距離が一致しています。

→ パラメータセット **レベル N 距離マップ** に進みます。

■ 距離 小さすぎる

表示距離が実際の距離よりも小さくなっています。

→ パラメータセット **レベル N 距離マップ** に進みます。

■ 距離 大きすぎる

表示距離が実際の距離よりも大きくなっています。

→ マッピングはできません。

→ センサ **N** の設定は終了します。

■ 距離 不明

実際の距離が不明です。

→ マッピングはできません。

→ センサ **N** の設定は終了します。

■ マニュアル

マッピングレンジは手動で設定する必要があります。

→ パラメータセット **レベル N 距離マップ** に進みます。

8.2.8 パラメータセット「レベル N 距離マップ」

ナビゲーション

レベル → レベル **N** → 基本設定 → レベル **N** 距離マップ

パラメータ

■ 現在の距離

センサ隔膜と製品表面間の現在測定されている距離 D を表示します。

■ マッピングレンジ

マッピングが実行される、センサ隔膜から開始する範囲を設定します。

■ 距離確認 = 距離 = ok または 距離 小さすぎるの場合：

プリセット値を確認します。

■ 距離確認 = マニュアルの場合：

必要なマッピングレンジを入力します。

■ マッピング開始

はいを選択すると、マッピングカーブの記録が開始します。

→ レベル N ステータスパラメータセットが表示されます。

→ それでも表示距離が小さすぎる場合：表示距離と実際の距離が一致するまでマッピングカーブの記録を続けます。

■ ステータス

マッピングステータスを設定します。

■ マップ有効

マッピングカーブが信号評価中に考慮されます。

■ マップ無効

マッピングカーブは信号評価中に考慮されませんが、機器に保存されたままになります。

■ マップ消去

マッピングカーブが削除されます。



71580488

www.addresses.endress.com
