

Hurtigveiledning Prosonic S FMU90 HART

Ultrasonisk måleteknologi
Nivåmåling
1 eller 2 sensorer



Disse anvisningene er en hurtigveiledning; de er ikke en erstatning for bruksanvisningen som gjelder enheten.

Du finner detaljert informasjon om enheten i bruksanvisningen og annen dokumentasjon:

Tilgjengelig for alle enhetsversjoner via:

- Internett: www.endress.com/deviceviewer
- Smarttelefon/nettbrett: *Endress+Hauser Operations App*

1 Tilknyttet dokumentasjon



2 Om dette dokumentet

2.1 Symboler

2.1.1 Sikkerhetssymboler



FARE

Dette symbolet varslar deg om en farlig situasjon. Hvis denne situasjonen ikke unngås, vil den føre til alvorlig personskade eller døden.

⚠ ADVARSEL

Dette symbolet varslar deg om en farlig situasjon. Hvis denne situasjonen ikke unngås, kan den føre til alvorlig eller dødelig personskade.

⚠ FORSIKTIG

Dette symbolet varslar deg om en farlig situasjon. Hvis denne situasjonen ikke unngås, kan den føre til mindre eller middels alvorlig personskade.

LES DETTE

Dette symbolet inneholder informasjon om prosedyrer og andre fakta som ikke fører til personskade.

2.1.2 Symboler for ulike typer informasjon og grafikk

ℹ Tips

Angir at dette er tilleggsinformasjon



Henvising til dokumentasjon



Illustrasjonshenvising



Melding eller individuelt trinn som må observeres

1, 2, 3

Trinn i en fremgangsmåte

1, 2, 3, ...

Elementnumre

A, B, C, ...

Visning

3 Grunnleggende sikkerhetsanvisning

3.1 Tiltent bruk

Prosonic S FMU90 er en giver for ultralydsensorene FDU90, FDU91, FDU91F, FDU92, FDU93 og FDU95. For å støtte eksisterende installasjoner kan også følgende sensorer kobles til: FDU80, FDU80F, FDU81, FDU81F, FDU82, FDU83, FDU84, FDU85, FDU86, FDU96.

3.2 Installasjon, idriftsetting og bruk

Enheten er beregnet på å oppfylle moderne sikkerhetskrav og overholder gjeldende standarder og EF-bestemmelser. Dersom den brukes feil eller for bruksområder den ikke er tiltent, kan det imidlertid oppstå bruksområdespesifikke faresituasjoner, for eksempel overfylling av produkt på grunn av feil installasjon eller konfigurasjon. Installasjon, elektrisk tilkobling, idriftsetting, drift og vedlikehold av målesystemet skal derfor kun utføres av opplærte spesialister som er autorisert av systemoperatøren til å utføre slikt arbeid. Teknisk personale må ha lest og forstått denne bruksanvisningen og må følge den. Modifikasjoner og

reparasjoner på enheten kan kun utføres dersom de uttrykkelig er tillatt i henhold til bruksanvisningen.

3.3 Driftssikkerhet og prosessikkerhet

Det må treffes alternative tilsynstiltak for å garantere driftssikkerhet og prosessikkerhet under konfigurasjon, prøving og vedlikeholdsarbeid på enheten.

3.3.1 Fareområde

Når målesystemet brukes i fareområder, må de relevante nasjonale standardene overholdes. Det følger en egen "Ex-dokumentasjon" med enheten, som er en viktig del av denne bruksanvisningen. Installasjonsspesifikasjonene, tilkoblingsdataene og sikkerhetsanvisningene som er angitt i denne tilleggsdokumentasjonen, må følges.

- Kontroller at det tekniske personalet er tilstrekkelig kvalifisert.
- Følg de metrologiske og sikkerhetsrelaterte kravene for målepunktet.

Giveren kan bare monteres i egnede områder. Sensorer med en godkjenning for fareområder kan kobles til givere som ikke har en Ex-godkjenning.

ADVARSEL

Ekspløsjonsfare

- ▶ Ikke koble FDU83-, FDU84-, FDU85- og FDU86-sensorer med ATEX-, FM- eller CSA-sertifikat til Prosonic S-giveren.

4 Mottakskontroll og produktidentifisering

4.1 Mottakskontroll

Kontroller følgende under mottakskontroll:

- Er bestillingskodene på pakkseddelen og produktetiketten identiske?
- Er varene uskadde?
- Samsvarer dataene på typeskiltet med bestillingsinformasjonen på pakkseddelen?
- Eventuelt (se typeskiltet): følger sikkerhetsanvisningene (XA) vedlagt?



Hvis én av disse betingelsene ikke oppfylles, må du kontakte Endress+Hausers lokale salgskontor.

4.2 Produktidentifisering

Måleenheten kan identifiseres på følgende måter:

- Spesifikasjoner på typeskiltet
- Bestillingskode med detaljer om enhetsfunksjonene på pakkseddelen
- Angi serienummeret fra typeskiltet i *W@M Device Viewer* (www.endress.com/deviceviewer): All informasjon om enheten vises.
- Angi serienummeret på typeskiltet i *Endress+Hauser Operations App* eller skann 2D-matrisekoden (QR-koden) på typeskiltet med *Endress+Hauser Operations App*: all informasjon om måleenheten vises.

4.3 Lagring og transport

- Pakk enheten slik at den er beskyttet mot innvirkning for oppbevaring og transport. Originalemballasjen gir optimal beskyttelse.
- Tillatt lagringstemperatur: $-40 - +60\text{ }^{\circ}\text{C}$ ($-40 - 140\text{ }^{\circ}\text{F}$)

5 Montering

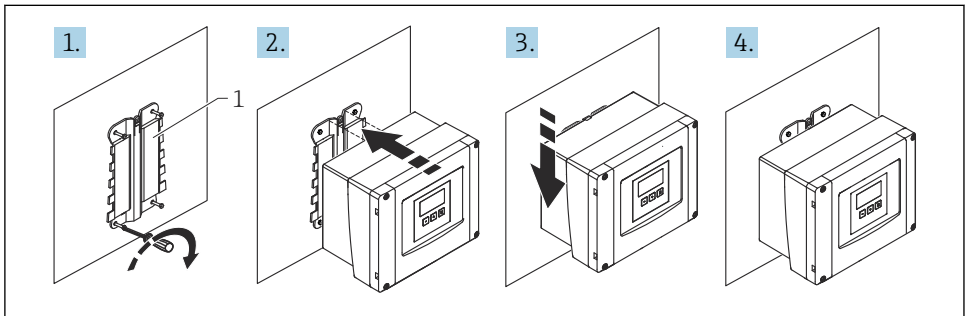
5.1 Montere felthuset i polykarbonat

5.1.1 Monteringssted

- Sted i skyggen, beskyttet mot direkte sollys. Bruk et værbeskyttelsesdeksel om nødvendig.
- Ved montering utendørs: Bruk overspenningsvern.
- Høyde: Installer maks. 2 000 m (6 560 ft) over havet
- Minste klaring til venstre: 55 mm (2.17 in); ellers kan ikke husdekslet åpnes.

5.1.2 Veggmontering

- Den medfølgende husbraketten kan også brukes som boremal.
- Monter husbraketten på en jevn overflate, slik at den ikke kan bli deformert.

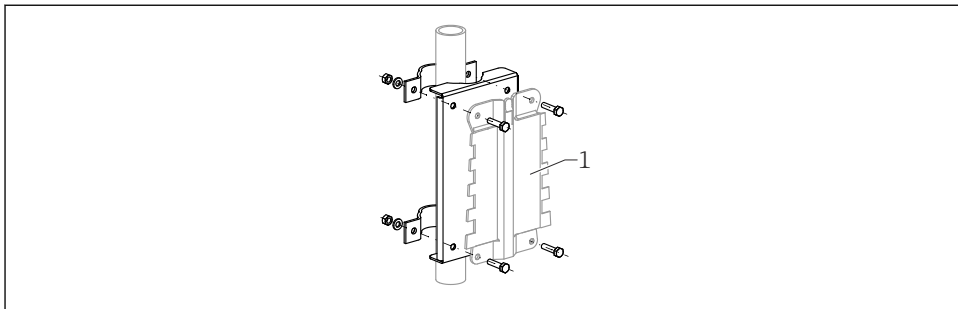


A0032558

1 Veggmontert felthus i polykarbonat

1 Husbrakett (inkl.)

5.1.3 Stolpemontering



A0034923

2 Monteringsplate for montering av felthuset i polykarbonat på en stolpe

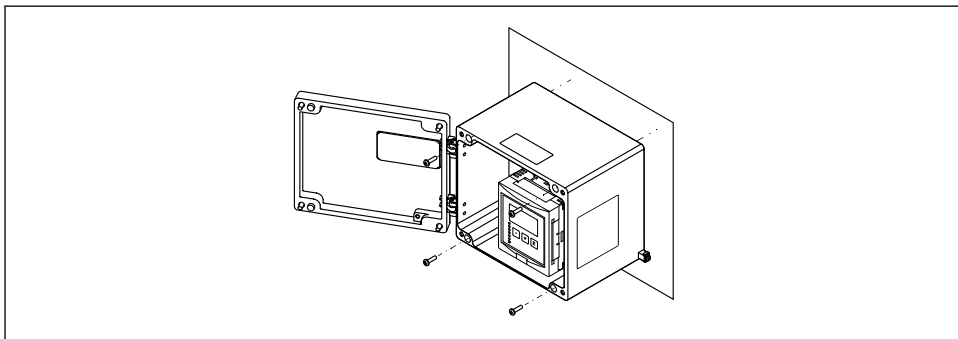
1 Husbrakett (inkl.)

5.2 Montere felthuset i aluminium

5.2.1 Monteringssted

- Sted i skyggen, beskyttet mot direkte sollys
- Ved montering utendørs: Bruk overspenningsvern
- Høyde: Installer maks. 2 000 m (6 560 ft) over havet
- Minste klaring til venstre: 55 mm (2.17 in); ellers kan ikke husdekslet åpnes

5.2.2 Montere enheten



A0033331

3 Veggmontert felthus i aluminium

5.3 Montere DIN-skinnehuset

5.3.1 Monteringssted

- I kabinett utenfor fareområder
- I en tilstrekkelig avstand fra høyspennings- og motorkabler samt kontaktorer eller frekvensomformere
- Høyde: Installer maks. 2 000 m (6 560 ft) over havet
- Minste klaring til venstre: 10 mm (0.4 in); ellers kan ikke husdekslet åpnes.

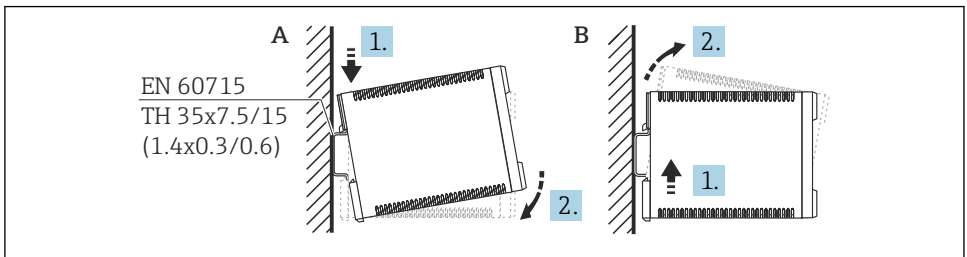
5.3.2 Montere enheten

⚠ ADVARSEL

DIN-skinnehuset oppfyller kapslingsgrad IP06.

Hvis huset er skadet, er det en risiko for elektrisk støt ved spenningsførende deler.

- ▶ Installer enheten i et stabilt kabinett.



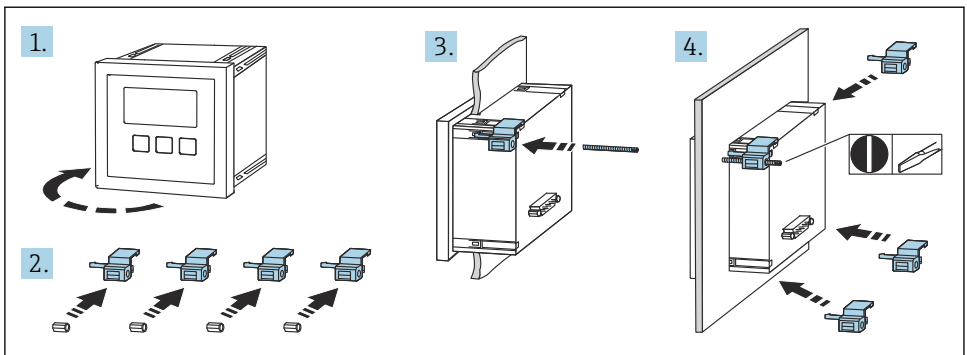
A0032559

4 Montere/demontere DIN-skinnehuset. Måleenhet mm (in)

A Montering

B Demontering

5.4 Montere den eksterne visnings- og betjeningsmodulen



A0032561

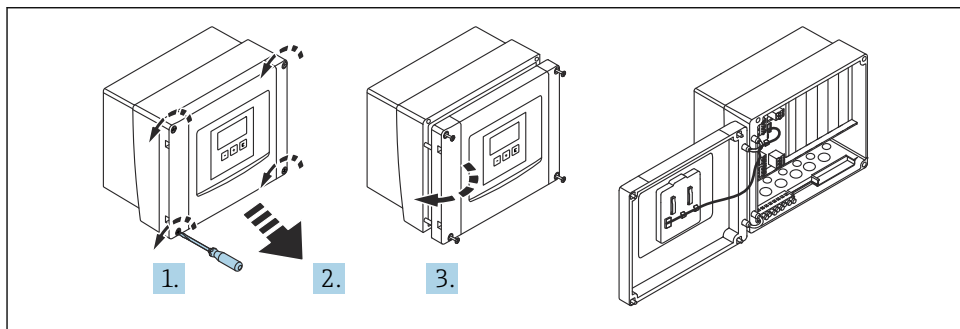
6 Elektrisk tilkobling

6.1 Tilkoblingskrav

6.1.1 Kabelspesifikasjon

- Ledertverrsnitt: 0.2 – 2.5 mm² (26 – 14 AWG)
- Ledningshylsetverrsnitt: 0.25 – 2.5 mm² (24 – 14 AWG)
- Min. avisoleringslengde: 10 mm (0.39 in)

6.1.2 Klemmerom i felthus i polykarbonat



A0034695

5 Tilgang til klemmerom i felthus i polykarbonat

Kabelinnføringer

Forborede åpninger på bunnen av huset for følgende kabelinnføringer:

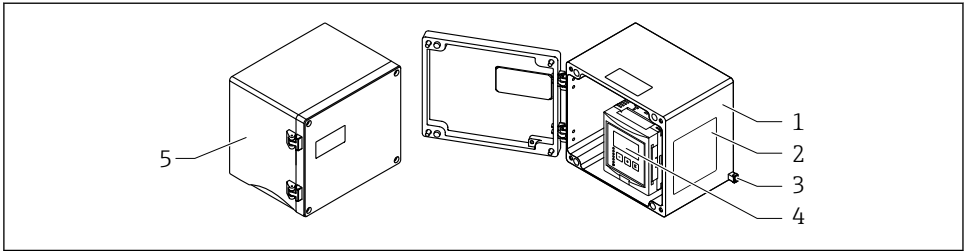
- M20 x 1,5 (10 åpninger)
- M16 x 1,5 (5 åpninger)
- M25 x 1,5 (1 åpning)

6.1.3 Klemmerom i felthus i aluminium

ADVARSEL

Slik sikres eksplosjonsvern:

- ▶ Kontroller at alle klemmene finnes i felthuset. (Unntak: klemme for beskyttelsesjord på utsiden av felthuset.)
- ▶ Koble huset til det lokale jordingspotensialet (PLM).
- ▶ For gjennomføring av kablene. Bruk bare kabelmuffer som oppfyller kravene til eksplosjonsvern på bruksstedet.



A0033256

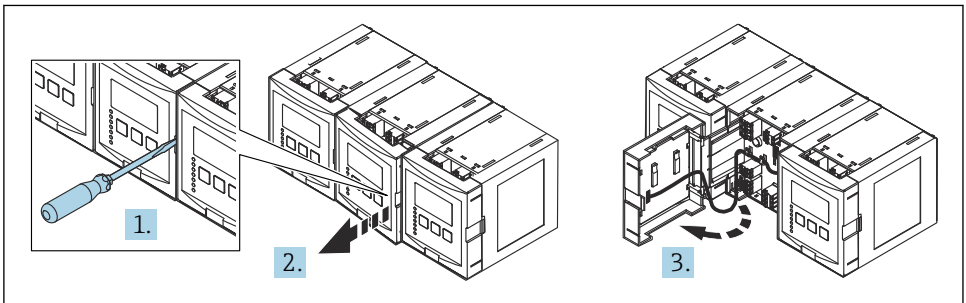
6 Tilgang til klemmerom i felthus i aluminium

- 1 Felthus i aluminium, åpent
- 2 Typeskilt
- 3 Klemme for beskyttelsesjording
- 4 Display- og betjeningsmodul
- 5 Felthus i aluminium, lukket

Kabelinnføringer

- 12 M20 x 1,5 åpninger for kabelinnføringer er plassert på bunnen av felthuset.
- For den elektriske tilkoblingen: Før kablene gjennom kabelinnføringene og inn i huset. Den elektriske tilkoblingen opprettes deretter på samme måte som i DIN-skinnehuset.

6.1.4 Klemmerom i DIN-skinnehus



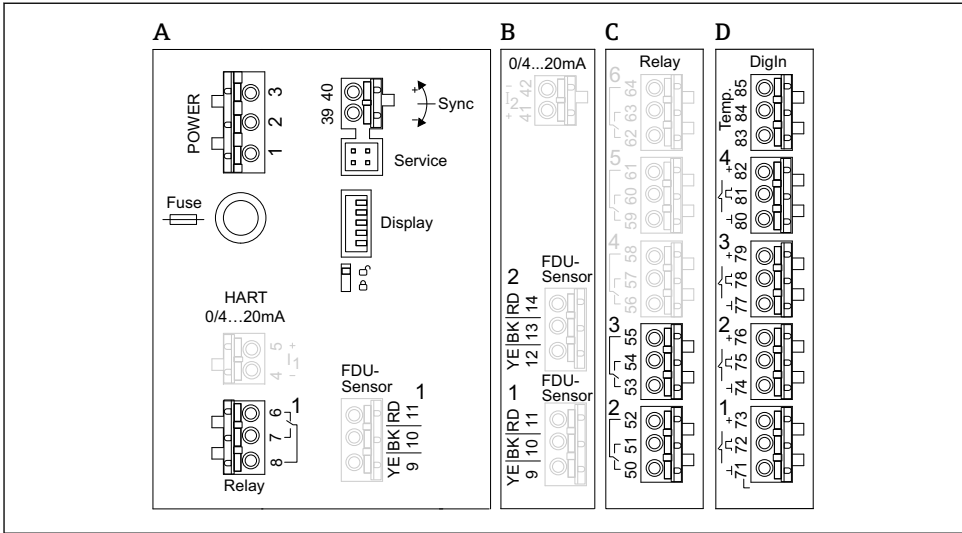
A0034898

6.2 Koble til enheten

6.2.1 Klemmetype

Prosonic S har innpluggbare fjærklemmer. Stive ledere eller fleksible ledere med hylser kan settes inn direkte i klemmen uten å bruke spaken, og opprette en kontakt automatisk.

6.2.2 Klemmeområder



A0035301

☒ 7 Klemmeområder; de gråmerkede klemmene er ikke tilgjengelige i hver enhetsversjon

A Grunnleggende klemmeområde; finnes på alle enhetsversjoner

B Valgfritt klemmeområde for to sensorer

C Valgfritt klemmeområde for opptil fem releer

D Valgfritt klemmeområde for opptil fire eksterne brytere og én utetemperatursensor

6.2.3 Klemmer for strømforsyning (AC-versjon)

Klemmeområde A

- Klemme 1: L (90 – 253 V_{AC})
- Klemme 2: N
- Klemme 3: potensialutjevning
- Sikring: 400 mA T

6.2.4 Klemmer for strømforsyning (DC-versjon)

Klemmeområde A

- Klemme 1: L+ (10.5 – 32 V_{DC})
- Klemme 2: L-
- Klemme 3: potensialutjevning
- Sikring: 2AT

6.2.5 Klemmer for analoge utganger

Klemmeområde A

Klemme 4, 5: analog utgang 1 (0/4 til 20 mA, HART)

Klemmeområde B

Klemme 41, 42: analog utgang 2 (0/4 til 20 mA)

6.2.6 Klemmer for releer

Klemmeområde A

Klemme 6, 7, 8: relé 1

Klemmeområde C

- Klemme 50, 51, 52: relé 2
- Klemme 53, 54, 55: relé 3
- Klemme 56, 57, 58: relé 4
- Klemme 59, 60, 61: relé 5
- Klemme 62, 63, 64: relé 6

6.2.7 Klemmer for nivåinnnganger

Klemmeområde A

Sensor 1 (for enhetsversjon med én sensorinnngang)

- Klemme 9: gul sensorleder
- Klemme 10: svart sensorleder (kabelskjerm)
- Klemme 11: rød sensorleder

Klemmeområde B

- Sensor 1 (for enhetsversjon med to sensorinnnganger)
 - Klemme 9: gul sensorleder
 - Klemme 10: svart sensorleder (kabelskjerm)
 - Klemme 11: rød sensorleder
- Sensor 2 (for enhetsversjon med to sensorinnnganger)
 - Klemme 12: gul sensorleder
 - Klemme 13: svart sensorleder (kabelskjerm)
 - Klemme 14: rød sensorleder

6.2.8 Klemmer for synkronisering

Klemmeområde A

Klemme 39, 40: synkronisering av flere Prosonic S-givere

6.2.9 Klemmer for bryterinnnganger

Klemmeområde D

- Klemme 71, 72, 73: ekstern bryter 1
- Klemme 74, 75, 76: ekstern bryter 2
- Klemme 77, 78, 79: ekstern bryter 3
- Klemme 80, 81, 82: ekstern bryter 4

6.2.10 Klemmer for temperaturinnngang


Klemmeområde D

Klemme 83, 84, 85:

- Pt100
- Omnigrad S TR61 (Endress+Hauser)

6.2.11 Andre elementer på klemmeområdene

Klemmeområde A

- **Display**
Tilkobling av displayet eller den eksterne display- og betjeningsmodulen
- **Service**
Servicegrensesnitt; for tilkobling av en PC/bærbar datamaskin via Commubox FXA291
-  **Skrivebeskyttelsesbryter:** låser enheten for å hindre modifiseringer av konfigurasjonen.

6.3 Særlige tilkoblingsanvisninger

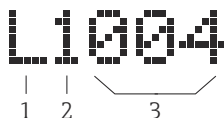
Særlige tilkoblingsanvisninger for de enkelte klemmene finnes i bruksanvisningen for enheten.

7 Betjeningsalternativer


7.1 Betjeningsmenyens oppbygning og funksjon

7.1.1 Undermenyer og parametersett

Parametere som hører sammen, er gruppert i ett parametersett i betjeningsmenyen. Hvert parametersett er identifisert av en femsifret kode.



L1004
| | /
1 2 3

 8 Identifikasjon av parametersettene:

- 1 Undermeny
- 2 Nummer på tilknyttet inn- eller utgang (for flerkanalsheter)
- 3 Nummer på parametersettet innenfor undermenyen

7.1.2 Typer parameter

Skrivebeskyttede parametere

- Symbol: 
- Kan ikke redigeres.

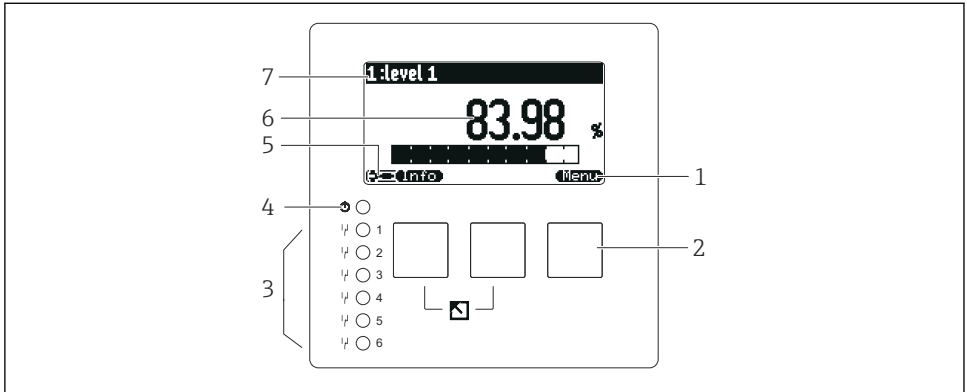
Redigerbare parametere

- Symbol: 
- Kan åpnes for redigering ved å trykke på .

7.2 Tilgang til betjeningsmenyen via det lokale displayet

7.2.1 Display- og betjeningsselementer

Elementer på display- og betjeningsmodulen








A0034921

- 1 *Funksjonstastesymboler*
- 2 *Taster*
- 3 *Lysdioder for å indikere reléomkoblingstilstandene*
- 4 *LED for å indikere driftstilstanden*
- 5 *Displaysymbol*
- 6 *Parameterverdi med enhet (her: primærverdi)*
- 7 *Navn på vist parameter*

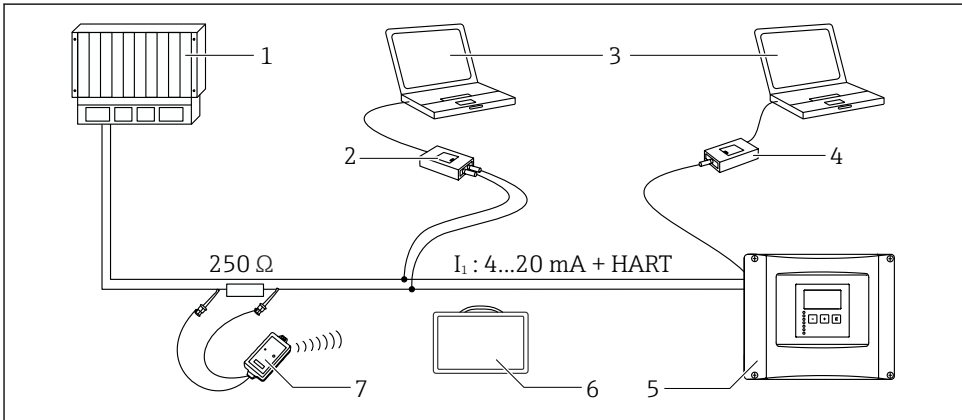
Taster (funksjonstastbetjening)

Den aktuelle tastefunksjonen blir angitt av funksjonstastesymboler over tasten.

- Flytter markeringslinjen nedover i en utvalgliste.
- Flytter markeringslinjen oppover i en utvalgliste.
- - Åpner den valgte undermenyen, parametersettet eller parameteren.
 - Bekrefter den redigerte parameterverdien.
- Går til forrige parametersett innenfor undermenyen.
- Går til neste parametersett innenfor undermenyen.
- Velger alternativet i en utvalgliste som er merket på markeringslinjen.
- Øker det valgte sifferet i en alfanumerisk parameter.

-  Reduserer det valgte sifferet i en alfanumerisk parameter.
- 
 - Åpner listen over feil som er påvist.
 - Hvis en advarsel er til stede, blinker symbolet.
 - Hvis en alarm er til stede, vises symbolet permanent.
-  Viser neste side med måleverdier (bare tilgjengelig hvis flere sider med måleverdier er definert. Se "Display"-menyen).
-  Åpner snarveimenyen, som inneholder de viktigste skrivebeskyttede parametrene.
-  Åpner hovedmenyen som du kan få tilgang til **alle** enhetsparametrene fra.

7.3 Tilgang til betjeningsmenyen via HART



A0034891

9 HART-systemintegrering

- 1 PLS, API
- 2 Commubox FXA195 (USB), HART-protokoll
- 3 DeviceCare/FieldCare
- 4 Commubox FXA291 (servicegrensesnitt)
- 5 Display- og betjeningsmodul på Prosonic S (hvis den er tilgjengelig)
- 6 Field Xpert SMT70/SMT77
- 7 VIATOR Bluetooth-modem med tilkoblingskabel

8 Idriftsetting

8.1 Slå på enheten

Parametere som må konfigureres når enheten slås på for første gang

- **Språk**
Velg språket på displayet.
- **Distance unit**
Velg lengdeenheten som avstanden måles i.
- **Temperature unit**
Velg enheten for sensortemperaturen.
- **Operating mode**
De mulige alternativene avhenger av enhetsversjonen og installasjonsmiljøet.
- **Controls**
Velg om pumpestyring eller rivestyring bør konfigureres.

8.2 Enhetskonfigurasjon

8.2.1 Parametersett "LVL N sensor sel."

Navigering

Level → Level (LVL) N → Basic setup → LVL N sensor sel.

Parameter

- **Input**
Tilordne en sensor til kanalen.
- **Sensor selection**
Angi sensortypen.
Velg alternativet **Automatic** for FDU9x-sensorer.
Velg alternativet **Manual** for FDU8x-sensorer.
- **Detected**
Vises bare hvis **Sensor selection = Automatic**
Viser den automatisk påviste sensortypen.

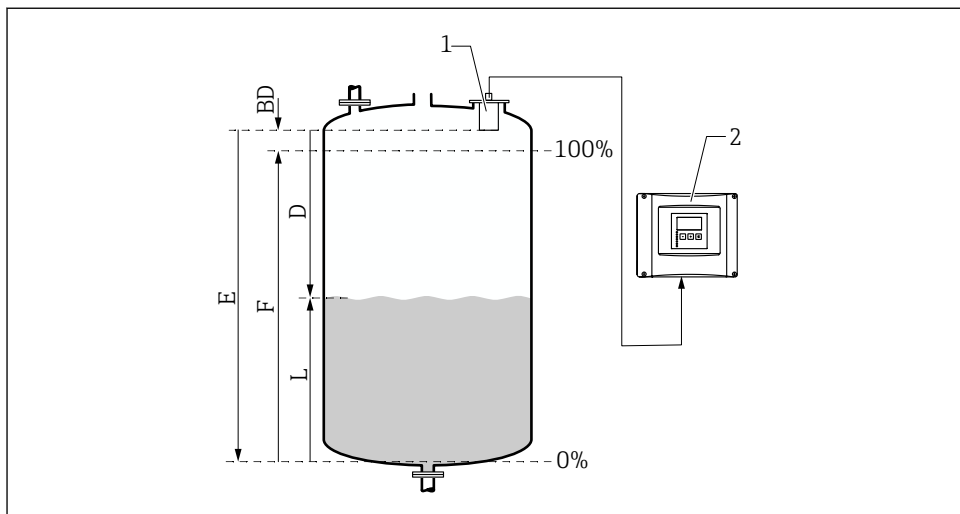
8.2.2 Parametersett "LVL N appl. para."

Tankform

Velg gjeldende alternativet.

Du finner mer informasjon i bruksanvisningen.

8.2.3 Parametersett "LVL N empty cal."



A0034882

10 Tom- og fullkalibrering for nivåmåling

- 1 FDU9x-sensor
- 2 FMU90/FMU95-giver
- BD Blokkavstand
- D Avstand mellom sensormembran og produktoverflate
- E Tom E
- F Full F
- L Nivå

Navigasjon

Level → Level (LVL) N → Basic setup → LVL N empty cal.

Parameter "Empty E"

Angi avstand E fra sensorens referansepunkt til minstenivået (nullpunkt). Nullpunktet bør ikke være lavere enn punktet hvor ultralydbølgen treffer bunnen av tanken.

8.2.4 Parametersett "LVL N full cal."

Navigering

Level → Level (LVL) N → Basic setup → LVL N full cal.

Parameter

■ Full F

Angi spennet F (avstanden fra minimumsnivået til maksimumsnivået). F kan ikke gå inn i sensorens blokkeringsavstand BD.

■ Blocking distance

Angir sensorens blokkavstand BD.

8.2.5 Parametersett "LVL N unit"

Navigering

Level → Level (LVL) N → Basic setup → LVL N unit

Parameter

- **Unit level**

Velg nivåenheten.

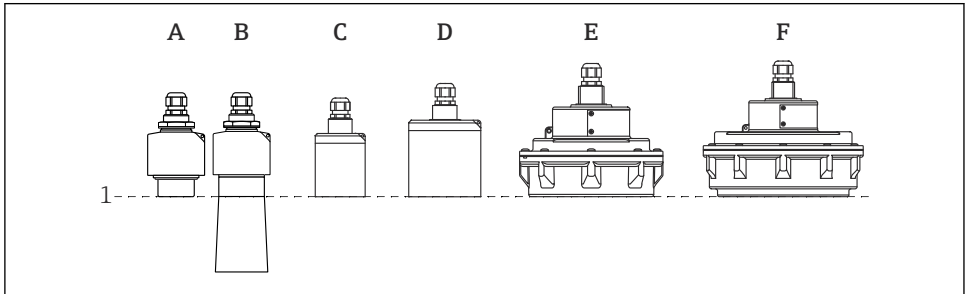
Nivået mates ut i denne enheten hvis linearisering ikke er utført.

- **Level N**

Viser det aktuelt målte nivået F (fra nullpunktet til overflaten av produktet) i den valgte enheten.

- **Distance**

Viser den aktuelt målte avstanden D mellom sensormembranen (målingens referansepunkt) og produktets overflate.



A0043335

1 Referansepunkt for måling

A FDU90 uten overflombeskyttelsesrør

B FDU90 med overflombeskyttelsesrør

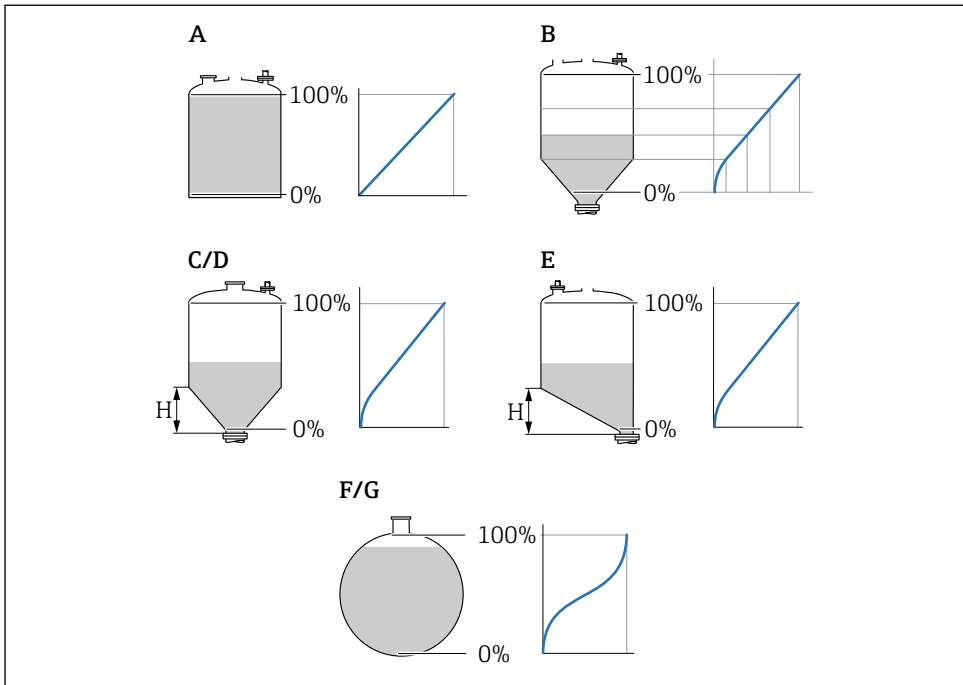
C FDU91/FDU91F

D FDU92

E FDU93

F FDU95

8.2.6 Parametersett "LVL N Linearisat."



A0021476

11 Typer linearisering

- A Ingen
- B Tabell
- C Pyramidebunn
- D Konisk bunn
- E Vinklet bunn
- F Kuletank
- G Horisontal syl.
- H Intermediate height

Navigering

Level → Level (LVL) N → Basic setup → LVL N Linearisat.

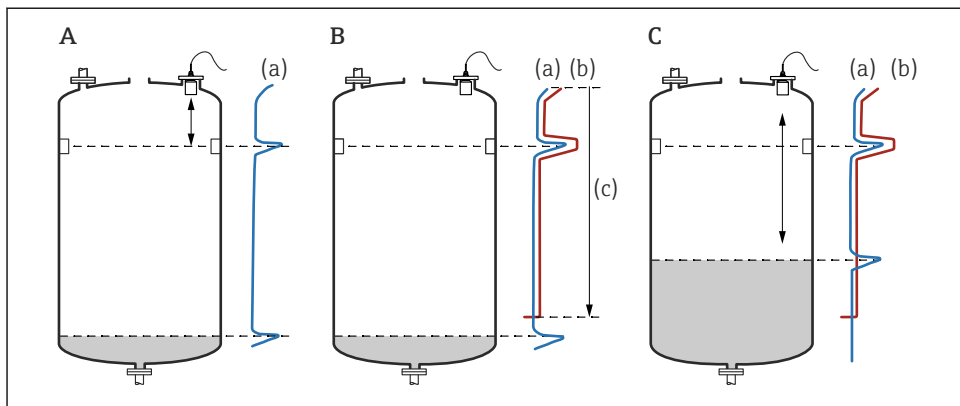
Parameter

- **Type**
Velg typen linearisering (se ovenfor)
- **Customer unit**
Angi enheten for den lineariserte verdien.
- **Max. scale**
Angi det maksimale beholderinnholdet (100 %) i den valgte kundenheten.
Vises ikke hvis **Type = Table**.
Hvis **Type = Horizontal cyl.** eller **Sphere**, **Max. scale** må alltid henvise til en helt full tank.
- **Diameter**
Vises bare hvis **Type = Horizontal cyl.** eller **Sphere**.
Angi tankens diameter D.
- **Intermediate height (H)**
Vises bare hvis **Type = Angled bottom, Pyramid bottom** eller **Conical bottom**
Angi beholderens mellomhøyde H av beholderen (se ovenfor).
- **Edit**
Vises bare hvis **Type = Table**.
Åpner parametersettet **Edit** for å gå inn i lineariseringstabellen.
- **Status table**
Aktiverer eller deaktiverer lineariseringstabellen.
- **Mode**
Angir om lineariseringen henviser til nivået eller tomrommet.

8.2.7 Parametersett "Check value"



- Dette parametersettet starter interferensekkundertrykking (tilordning).
- For å registrere alle interferensekkoer må det utføres tilordning ved lavest mulig nivå (helst med en tom beholder).
- Hvis det er ikke mulig å tømme beholderen under idriftsetting, må det registreres foreløpig tilordning når beholderen er delvis fylt. Gjenta tilordning når nivået når ca. 0 % for første gang.



A0032724

12 Driftsprinsipp for interferensekkoundertrykkingens (tilordningens) funksjon

- A Ekkokurven (a) inneholder et interferensekko og nivåekkoet. Uten tilordning ville også interferensekkoet bli evaluert. Dette er ikke ønsket.
- B Tilordning genererer tilordningskurven (b). Dette undertrykker alle ekkoene som er innenfor tilordningsområdet (c).
- C Etterpå evalueres bare ekkoer som er høyere enn tilordningskurven. Interferensekkoet er under tilordningskurven og blir derfor ignorert (ikke evaluert).

Navigasjon

Level → Level (LVL) N → Basic setup → LVL N check value

Parameter

■ **Actual distance**

Viser den aktuelt målte avstanden D mellom sensormembranen og produktets overflate.

■ **Check distance**

Sammenlign den viste avstanden med den faktiske verdien, og angi resultatet av sammenligningen. Basert på angivelsen bestemmer enheten automatisk tilordningsområdet.

■ **Distance = ok**

Den viste avstanden og den faktiske avstanden samsvarer.

→ Fortsett med parametersettet **LVL N dist. map..**

■ **Dist. too small**

Den viste avstanden er mindre enn den faktiske avstanden.

→ Fortsett med parametersettet **LVL N dist. map..**

■ **Dist. too big**

Den viste avstanden er større enn den faktiske avstanden.

→ Tilordning er ikke mulig.

→ Oppsett for sensor N-ender.

■ **Dist. unknown**

Faktisk avstand er ukjent.

→ Tilordning er ikke mulig.

→ Oppsett for sensor N-ender.

■ **Manual**

Tilordningsområdet skal defineres manuelt.

→ Fortsett med parametersettet **LVL N dist. map..**

8.2.8 Parametersett "LVL N dist. map."

Navigering

Level → Level (LVL) N → Basic setup → LVL N dist. map.

Parameter

■ Actual distance

Viser den aktuelt målte avstanden D mellom sensormembranen og produktets overflate.

■ Range of mapping

Angir området, med start fra sensormembranen, der tilordning utføres.

■ Hvis **Check distance = Distance = Ok** eller **Dist. too small**:

Bekreft den forhåndsinnstilte verdien.

■ Hvis **Check distance = Manual**:

Angi ønsket tilordningsområde.

■ Start mapping

Velg **Yes** for å starte registrering av tilordningskurven.

→ Parametersettet **LVL N status** vises.

→ Hvis den viste avstanden fortsatt er for liten: Fortsett å registrere tilordningskurver til den viste avstanden og den faktiske avstanden samsvarer.

■ Status

Angir tilordningsstatusen:

■ **Enable map**

Tilordningskurven tas hensyn til under signalevaluering.

■ **Disable map**

Tilordningskurven tas ikke hensyn til under signalevaluering, men forblir lagret i enheten.

■ **Delete map**

Tilordningskurven slettes.



71580494

www.addresses.endress.com
