

# Karta katalogowa

## Analizator OWO CA78

Oznaczanie śladowych ilości ogólnego węgla organicznego (OWO)



### Wydajny analizator w wersji kompaktowej

#### Zastosowanie

Analizator jest przeznaczony do oznaczania ogólnego węgla organicznego w aplikacjach wody ultraczystej, spełniającej następujące warunki:

- Przewodność <math>< 10 \mu\text{S}/\text{cm}</math>
- Zakres pH: neutralny

#### Zalety

- Szybkie uruchomienie ze względu na krótki czas rozruchu
- Kompaktowa konstrukcja zapewniająca możliwość wyboru różnych opcji montażu
- Niska granica wykrywalności i krótki czas odpowiedzi
- Monitorowanie maks. 3 kanałów
- Dzięki intuicyjnemu interfejsowi użytkownika, szkolenie w zakresie obsługi można skrócić do minimum

## Spis treści

<b>Budowa układu pomiarowego</b> . . . . .	<b>3</b>	Jakość próbek . . . . .	7
Zasada pomiaru . . . . .	3	Maksymalna przewodność próbki . . . . .	7
<b>Architektura systemu pomiarowego</b> . . . . .	<b>3</b>	Pobór próbek . . . . .	7
Schemat blokowy . . . . .	3	<b>Konstrukcja mechaniczna</b> . . . . .	<b>8</b>
<b>Niezawodność</b> . . . . .	<b>4</b>	Wymiary . . . . .	8
Łatwa obsługa . . . . .	4	Masa . . . . .	8
<b>Wielkości wejściowe</b> . . . . .	<b>4</b>	Materiały . . . . .	8
Zmienne mierzone . . . . .	4	Parametry węży . . . . .	8
Zakres pomiarowy . . . . .	4	<b>Obsługa</b> . . . . .	<b>8</b>
Sygnal wejściowy . . . . .	4	Koncepcja obsługi . . . . .	8
<b>Wielkości wyjściowe</b> . . . . .	<b>4</b>	Wyświetlacz . . . . .	8
Sygnal wyjściowy . . . . .	4	Język obsługi . . . . .	8
Obciążenie . . . . .	4	<b>Certyfikaty i dopuszczenia</b> . . . . .	<b>8</b>
Transmisja sygnału . . . . .	4	<b>Kody zamówieniowe</b> . . . . .	<b>9</b>
<b>Wyjścia prądowe, aktywne</b> . . . . .	<b>4</b>	Strona produktowa . . . . .	9
Zakres . . . . .	4	Konfigurator produktu . . . . .	9
<b>Zasilanie</b> . . . . .	<b>4</b>	Zakres dostawy . . . . .	9
Napięcie zasilania . . . . .	4	<b>Akcesoria</b> . . . . .	<b>9</b>
Pobór mocy . . . . .	4		
Przewód zasilania . . . . .	4		
<b>Parametry metrologiczne</b> . . . . .	<b>5</b>		
Zmienna mierzona . . . . .	5		
Granica wykrywalności (LOD) . . . . .	5		
Czas odpowiedzi t90 . . . . .	5		
Liczba kanałów pomiarowych . . . . .	5		
Wymagana objętość próbki . . . . .	5		
Reaktor UV . . . . .	5		
Częstotliwość kalibracji . . . . .	5		
Częstotliwość konserwacji . . . . .	5		
Czas konserwacji . . . . .	5		
<b>Montaż</b> . . . . .	<b>5</b>		
Miejsce montażu . . . . .	5		
Wskazówki montażowe . . . . .	5		
<b>Środowisko</b> . . . . .	<b>6</b>		
Zakres temperatury otoczenia . . . . .	6		
Temperatura składowania . . . . .	6		
Wilgotność względna . . . . .	6		
Stopień ochrony . . . . .	6		
Kompatybilność elektromagnetyczna . . . . .	7		
Bezpieczeństwo elektryczne . . . . .	7		
Stopień zanieczyszczenia . . . . .	7		
<b>Proces</b> . . . . .	<b>7</b>		
Temperatura próbki . . . . .	7		
Ciśnienie procesowe . . . . .	7		
Wylot próbki . . . . .	7		

## Budowa układu pomiarowego

### Zasada pomiaru

#### Oznaczanie całkowitego węgla organicznego (TOC) w energetyce i przy produkcji półprzewodników

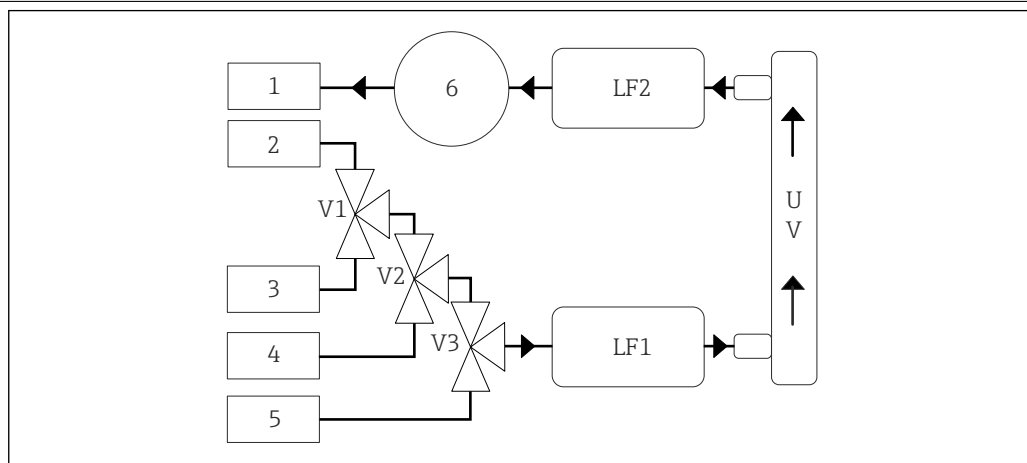
W systemach wody ultraczystej należy zdecydowanie zapobiegać wszelkiej aktywności biologicznej. Dotyczy to również trudno dostępnych miejsc przygotowania i przechowywania wody ultraczystej. W przypadku analiz wykonywanych online, OWO jest uznawany za odpowiedni dla tego zadania pomiarowego parametr sumaryczny. Jeśli woda praktycznie nie zawiera OWO, to tym samym nie może być środowiskiem odpowiednim do rozwoju mikroorganizmów. A ponadto, wszelkie drobnoustroje wprowadzone z zewnątrz są natychmiast wykrywane ze względu na zawarty w nich węgiel. Ekstremalnie niska zawartość OWO oznacza zatem podwójną ochronę przed zanieczyszczeniem biologicznym wszelkich instalacji wody ultraczystej. Dlatego też, pomiar zawartości OWO w wodzie ultraczystej stał się uznaną metodą stosowaną w wielu punktach pomiarowych. Korzystając z wykonywanej online analizy OWO, można również regularnie monitorować procesy towarzyszące, takie jak praca wymienników ciepła i wymienników kationowych.

#### Oznaczanie OWO na podstawie rozkładu spowodowanego promieniowaniem UV i pomiaru przewodności różnicowej

W analizatorze OWO wykorzystano zjawisko szybkiego i niezawodnego rozkładu substancji organicznych poddanych działaniu krótkofalowego promieniowania UV. Po upływie pewnego czasu, związki organiczne węgla, na które oddziałuje promieniowanie UV, utleniają się do CO<sub>2</sub>. Ze względu na równowagową reakcję kwasu węglowego, rozpuszczony CO<sub>2</sub> powoduje wzrost przewodności, spowodowany tworzeniem się wodorowęglanów. Para elektrod, umieszczonych przed i za obszarem poddanym promieniowaniu UV, mierzy wzrost przewodności i przekształca ją na wartość OWO. Ze względu na bardzo niską granicę wykrywalności, metoda zastosowana w analizatorze stała się uznany na całym świecie standardem w monitorowaniu systemów wody ultraczystej.

## Architektura systemu pomiarowego

### Schemat blokowy



1 Schemat blokowy analizatora

- 1 Odpyw
- 2 Próbkę
- 3 Przyłącze wlotowe 1
- 4 Przyłącze wlotowe 2
- 5 Przyłącze wlotowe 3
- 6 Pompa
- V1 - Zawór 1, zawór 2 (opcja) i zawór 3 (opcja)
- V3
- LF1 - Czujniki przewodności i temperatury
- LF2
- UV Lampa UV (12 VDC)

## Niezawodność

<b>Łatwa obsługa</b>	Dla wszystkich części eksploatacyjnych tego przyrządu określono częstotliwość konserwacji. Dzięki przestrzeganiu harmonogramu konserwacji, przyrząd będzie pracował sprawnie i niezawodnie, zapewniając jednocześnie bardzo dobrą dyspozycyjność punktu pomiarowego.
----------------------	--

## Wielkości wejściowe

<b>Zmienne mierzone</b>	OWO
<b>Zakres pomiarowy</b>	0,5 ... 1000 µg/l (ppb)
<b>Sygnał wejściowy</b>	Wejście 24 V kontrolera (opcja) Sygnał wejściowy z kontrolera uruchamia pomiar. Funkcja ta jest dostępna wyłącznie dla analizatorów jednokanałowych.

## Wielkości wyjściowe

<b>Sygnał wyjściowy</b>	<b>Kanał pomiarowy 1</b> 0/4...20 mA, separowane galwanicznie  <b>Kanał pomiarowy 2 (opcja)</b> 0/4...20 mA, separowane galwanicznie
<b>Obciążenie</b>	Maks. 500 Ω
<b>Transmisja sygnału</b>	Konfigurowalna, w zakresie 4 ... 20 mA Tryb oczekiwania: 3,8 mA

## Wyjścia prądowe, aktywne

<b>Zakres</b>	0 ... 20 mA; zgodnie z zaleceniami Namur NE43
---------------	---

## Zasilanie

<b>Napięcie zasilania</b>	100/240 V AC, 47...63 Hz
<b>Pobór mocy</b>	Maks. 60 W
<b>Przewód zasilania</b>	2 m, wtyczka sieciowa typ E/F, montowana fabrycznie

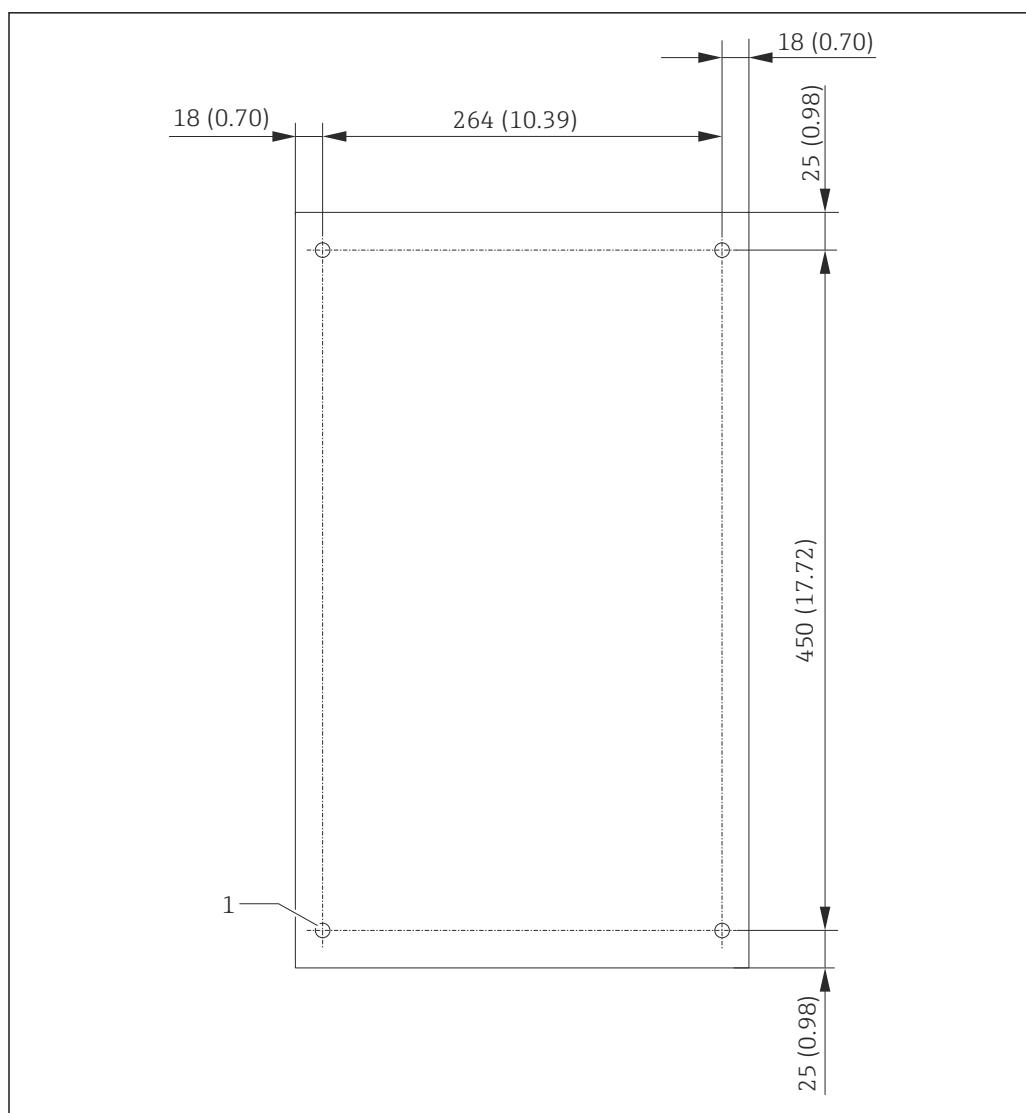
## Parametry metrologiczne

Zmienna mierzona <sup>1)</sup>	OWO (ogólny węgiel organiczny)
Granica wykrywalności (LOD)	0.1 µg/l (ppb)
Czas odpowiedzi t90	50 s
Liczba kanałów pomiarowych	1...3, w zależności od zamówionej wersji
Wymagana objętość próbki	~ 14 ml/min.
Reaktor UV	Reaktor UV z ciągłym monitorowaniem pracy
Częstotliwość kalibracji	Analizator jest kalibrowany fabrycznie. Zaleca się wykonanie ponownej kalibracji po wymianie elementów wchodzących w kontakt z medium, takich jak wąż pompy lub reaktor UV.
Częstotliwość konserwacji	<ul style="list-style-type: none"> <li>■ Wymiana roztworu wzorcowego - przed każdą kalibracją</li> <li>■ Wymiana węża pompy - co 6 miesięcy</li> <li>■ Wymiana reaktora UV - co 6 miesięcy</li> <li>■ Wymiana statecznika reaktora UV - co 24 - 36 miesięcy</li> <li>■ Wymiana głowicy pompy - co 36 - 48 miesięcy</li> </ul>
Czas konserwacji	1 godz. miesięcznie

## Montaż

Miejsce montażu	Analizator można zamontować, jako samodzielne urządzenie stacjonarne lub na ścianie
Wskazówki montażowe	Analizator należy umieścić na równej powierzchni, w miejscu w którym nie występują drgania. Do montażu naściennego można użyć czterech nitonakrętek (M6) z tyłu obudowy.

1) +/- 0.5 µg/l (ppb) lub 1 %, w każdym przypadku jest to większa z wartości



A0047197

2 Tylna ścianka obudowy

1 Nitonakrętka

W miejscu montażu nie mogą występować drgania, a ściana musi mieć wystarczającą nośność.

## Środowisko

Zakres temperatury otoczenia	10...45 °C (50...113 °F)
Temperatura składowania	2 ... 55 °C (35 ... 131 °F)
Wilgotność względna	10 ... 90 %, bez kondensacji
Stopień ochrony	IP 42 (wersja standardowa), IP54 (wersja opcjonalna)

<b>Kompatybilność elektromagnetyczna</b> <sup>2)</sup>	Emisja zakłóceń oraz odporność na zakłócenia, zgodnie z PN-EN 61326-1: 2013, środowisko przemysłowe - klasa A
<b>Bezpieczeństwo elektryczne</b>	Urządzenie klasy 1 zgodnie z normą PN-EN 61010-1:2010 Niskie napięcie: kategoria przepięciowa II Maks. wysokość pracy: 3 000 m (9 800 ft) n.p.m.
<b>Stopień zanieczyszczenia</b>	2

## Proces

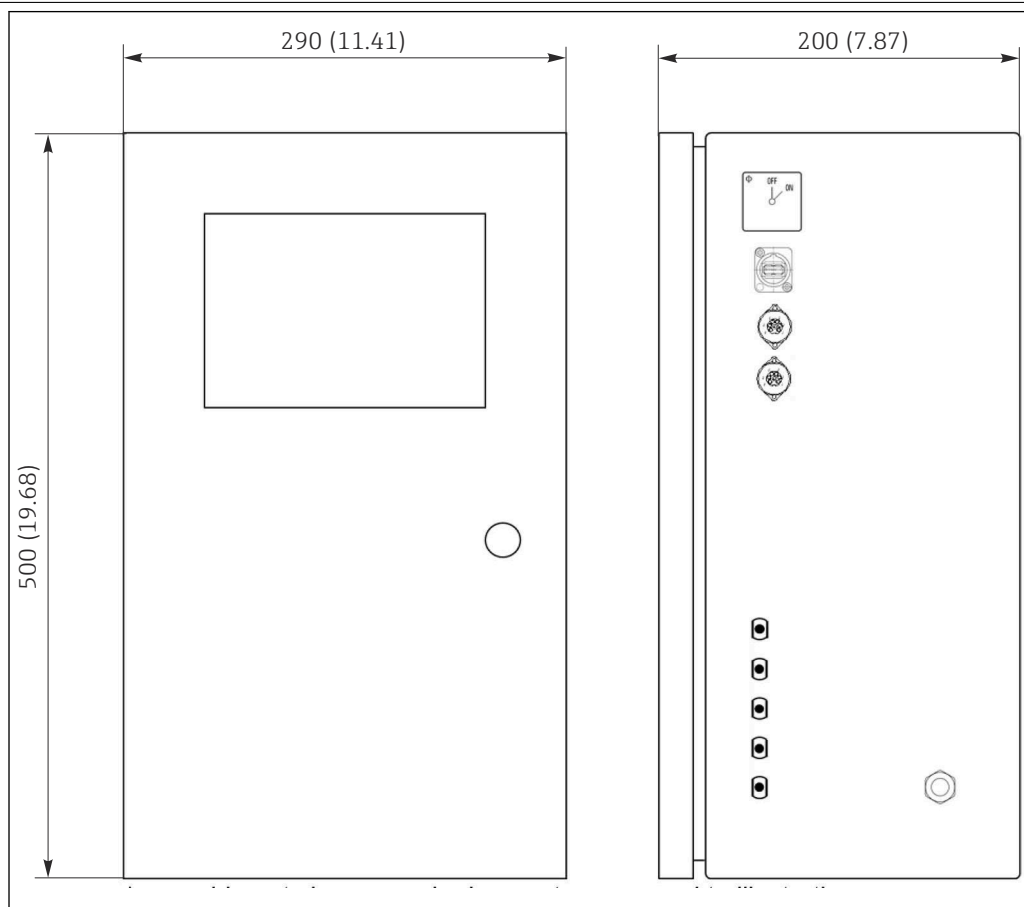
<b>Temperatura próbki</b>	< 50 °C (122 °F)
<b>Ciśnienie procesowe</b>	Maks. 0,5 bar (7,25 psi); zalecane 0,25 bar (3,62 psi)
<b>Wylot próbki</b>	Bezciśnieniowy
<b>Jakość próbki</b>	Próbka nie zawierająca cząstek stałych
<b>Maksymalna przewodność próbki</b>	Maks. 2 µS/cm Opcjonalnie: maks. 10 µS/cm
<b>Pobór próbek</b>	<ul style="list-style-type: none"><li>▪ 1 port próbki: 1 port do roztworu wzorcowego</li><li>▪ Opcja 1: 3 porty próbki, 1 port do roztworu wzorcowego</li></ul>

---

2) Eksploatacja analizatora zgodna z przeznaczeniem wymaga odpowiedniej jakości sieci zasilającej.

## Konstrukcja mechaniczna

### Wymiary



A0046932

3 Wymiary w mm (in)

<b>Masa</b>	Okolo 14 kg (30,86 lb)
<b>Materiały</b>	Obudowa ze stali k.o.
<b>Parametry węży</b>	Wąż poboru próbki 1/8 in, śred. zewn. 3.2 mm, w zestawie podłączeniowym

## Obsługa

<b>Koncepcja obsługi</b>	Intuicyjna koncepcja obsługi jest możliwa dzięki wizualizacji punktu pomiarowego na schemacie.
<b>Wyświetlacz</b>	Monitor z ekranem dotykowym 8"
<b>Język obsługi</b>	Angielski (US)

## Certyfikaty i dopuszczenia

Aktualne certyfikaty i dopuszczenia produktu są dostępne w Konfiguratorze produktu, na stronie [www.endress.com](http://www.endress.com):

1. Wybrać produkt, korzystając z filtrów i pola wyszukiwania.
2. Otworzyć stronę internetową produktu.



3. Wybrać **Konfiguracja**.


## Kody zamówieniowe

---

Strona produktowa [www.endress.com/ca78](http://www.endress.com/ca78)

---

### Konfigurator produktu

1. **Konfiguracja**: należy kliknąć na ten przycisk na stronie produktu.
  2. Wybrać **Konfiguracja zaawansowana**.
    - ↳ W oddzielnym oknie otworzy się konfigurator produktu.
  3. Skonfigurować przyrząd zgodnie z własnymi wymaganiami, wybierając żądaną opcję dla każdej funkcji.
    - ↳ W ten sposób można otrzymać pełny kod zamówieniowy przyrządu.
  4. **Apply**: dodać skonfigurowany produkt do koszyka.
-  Dla wielu produktów dostępne są rysunki CAD lub 2D wybranej wersji.
5. **Show details**: otworzyć tę zakładkę dla produktu w koszyku.
    - ↳ Wyświetla się link do rysunku CAD. Po jego wybraniu, wyświetlany jest format wyświetlania 3D wraz z opcją pobierania różnych formatów.
- 

### Zakres dostawy

W zakres dostawy wchodzi:

- 1 analizator w wersji zgodnej z zamówieniem
- 1 zestaw montażowy
- 1 certyfikat kalibracji
- 1 instrukcja obsługi

## Akcesoria

W następujących rozdziałach opisano ważniejsze akcesoria dostępne w czasie wydania niniejszego dokumentu.

- ▶ Informacje o akcesoriach, które nie zostały wymienione w niniejszej publikacji można uzyskać u regionalnych przedstawicieli firmy Endress+Hauser.

### Zestaw reduktora ciśnienia CA78/79

Ciśnienie na wlocie: maks. 10 bar (145 psi), ciśnienie regulowane na wylocie

Nr zamówieniowy 71543593

### Zestaw wymiennika ciepła CA78/79

Temperatura: można stosować do temperatury maksymalnej 90 °C (194 °F)

Nr zamówieniowy 71543592

---

---



71581082

[www.addresses.endress.com](http://www.addresses.endress.com)

---