

技術仕様書

TOC アナライザ CA78

トレース範囲内の全有機体炭素（TOC）測定



コンパクトな高性能機器

アプリケーション

本アナライザは、以下の条件を満たす超純水アプリケーションにおける全有機体炭素の測定用に設計されています。

- 導電率 < 10 $\mu\text{S}/\text{cm}$
- pH 範囲：中性

特長

- ならし運転時間が短いため、設定が迅速に完了
- 柔軟に設置できるコンパクトなデザイン
- 低い検出限界および短い応答時間
- 最大 3 チャンネルまでの監視機能
- 最小限のトレーニングで操作できる直感的なユーザーインターフェイス

目次	
機能とシステム構成	3
測定原理.....	3
機器のアーキテクチャ	3
機能図.....	3
信頼性	3
メンテナンス性.....	3
入力	4
測定変数.....	4
測定範囲.....	4
入力信号.....	4
出力	4
出力信号.....	4
負荷.....	4
伝送動作.....	4
電流出力、アクティブ	4
範囲.....	4
電源	4
電源電圧.....	4
消費電力.....	4
電源ケーブル.....	4
性能特性	4
測定変数.....	4
検出限界 (LOD).....	4
応答時間 t90.....	4
測定チャンネル数.....	5
サンプル必要量.....	5
UV リアクタ.....	5
校正間隔.....	5
メンテナンス間隔.....	5
メンテナンス作業.....	5
設置	5
取付位置.....	5
設置方法.....	5
環境	6
周囲温度範囲.....	6
保管温度.....	6
相対湿度.....	6
保護等級.....	6
電磁適合性.....	6
電気的安全性.....	7
汚染度.....	7
プロセス	7
サンプル温度.....	7
プロセス圧力.....	7
サンプル流出口.....	7
サンプル品質.....	7
サンプルの最大導電率.....	7
サンプル供給.....	7
構造	8
寸法.....	8
質量.....	8
材質.....	8
ホース仕様.....	8
操作性	8
操作コンセプト.....	8
表示部.....	8
操作言語.....	8
認証と認定	8
注文情報	9
製品ページ.....	9
製品コンフィギュレータ.....	9
納入範囲.....	9
アクセサリ	9

機能とシステム構成

測定原理

エネルギー生成および半導体産業における全有機体炭素（TOC）の測定

超純水システムでは、生物活性を確実に抑制する必要があります。これはアクセスが困難な超純水の調製/保管エリアにもあてはまります。オンライン分析において、TOCはこの測定作業の合計パラメータとして広く定着しています。実質的に TOC フリーの水では、微生物が増殖するような環境は生まれません。また、外部から取り込まれた微生物は炭素を含有するため、即座に検知されます。つまり、極めて低い TOC 値を実現することは、超純水処理施設を生物学的汚染から二重に保護することになります。このため、TOC 測定は、超純水システムの多数の測定点の運用手法として確立されています。熱交換器や陽イオン交換器の運転などの付随プロセスも、オンライン TOC 分析によって定期的に監視されます。

UV 消化に基づく TOC 測定および導電率差分測定

TOC アナライザでは、短波 UV の放射による、高速かつ信頼性の高い有機物の消化を利用します。有機物は、測定物が紫外線を受けたときに酸化して CO₂ になります。炭酸平衡を介して、溶存 CO₂ から炭酸水素塩が形成されるため、導電率が増加します。UV 放射の上流側と下流側に配置された 1 対の電極により、導電率の増加を測定して TOC に変換します。検出限界が非常に低いため、アナライザに導入されたこの手法は、超純水監視における世界的な標準として確立されています。

機器のアーキテクチャ

機能図

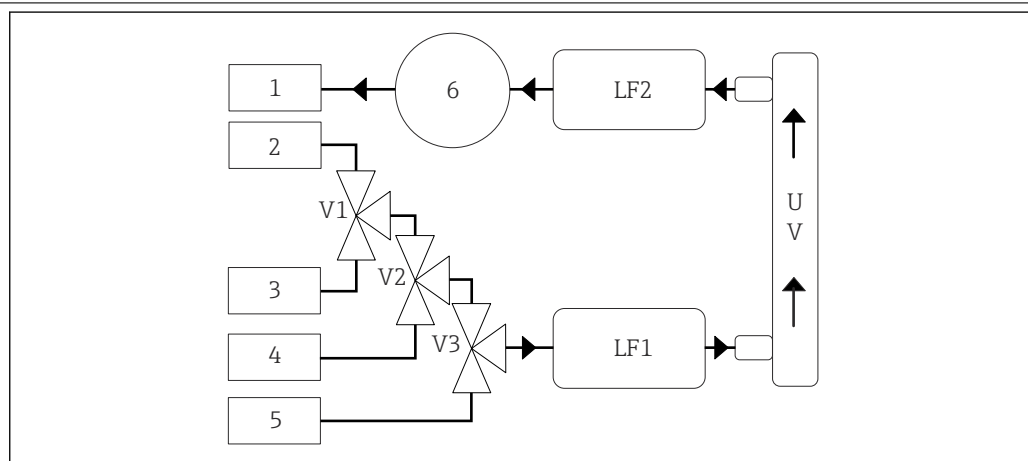


図 1 プロセス図

- 1 排水
- 2 サンプル
- 3 入力 1
- 4 入力 2
- 5 入力 3
- 6 ポンプ
- V1 - バルブ 1、バルブ 2（注文オプション）およびバルブ 3（注文オプション）
- V3
- LF1 導電率センサおよび温度センサ
-
- LF2
- UV UV ランプ (DC 12 V)

信頼性

メンテナンス性

機器のすべての摩耗部品には、メンテナンス間隔が規定されています。このメンテナンススケジュールに従うことで、機器は非常に高い信頼性を提供し、測定点において高い稼働率を実現します。

入力

測定変数	TOC
測定範囲	0.5~1000 µg/l (ppb)
入力信号	コントローラ入力 24 V (注文オプション) コントローラ入力により、測定を開始できます。この機能は、1チャンネル機器でのみ使用できます。

出力

出力信号	測定チャンネル 1 0/4~20 mA、電氣的に絶縁 測定チャンネル 2 (オプション) 0/4~20 mA、電氣的に絶縁
負荷	最大 500 Ω
伝送動作	4~20 mA の測定範囲で設定可能 スタンバイ : 3.8 mA

電流出力、アクティブ

範囲	0~20 mA、Namur NE43 に準拠
----	------------------------

電源

電源電圧	AC 100/240 V、47~63 Hz
消費電力	最大 60 W
電源ケーブル	2 m、タイプ E+F 電源プラグ (標準実装)

性能特性

測定変数 ¹⁾	TOC (全有機体炭素)
検出限界 (LOD)	0.1 µg/l (ppb)
応答時間 t90	50 秒

1) +/- 0.5 µg/l (ppb) または 1% (いずれか大きい方の値が適用されます)

測定チャンネル数	1～3 (バージョンに応じて異なります)
サンプル必要量	～ 14 ml/min.
UV リアクタ	連続機能監視付き UV リアクタ
校正間隔	機器は校正済みの状態で納入されます。接液部のコンポーネント (ポンプホースや UV リアクタなど) を交換した場合は、新規校正を実施することをお勧めします。
メンテナンス間隔	<ul style="list-style-type: none">■ 校正液の交換 - 校正作業の前 (毎回)■ ポンプホースの交換 - 6 ヶ月ごと■ UV リアクタの交換 - 6 ヶ月ごと■ リアクタバラストの交換 - 24～36 ヶ月ごと■ ポンプヘッドの交換 - 36～48 ヶ月ごと
メンテナンス作業	1 ヶ月あたり 1 時間

設置

取付位置	ベンチ取付または壁面取付
設置方法	振動のない平らな面にアナライザを配置します。 ハウジング背面の 4 個のブラインドリベットナット (M6) を使用して、アナライザを壁面に取 り付けることができます。

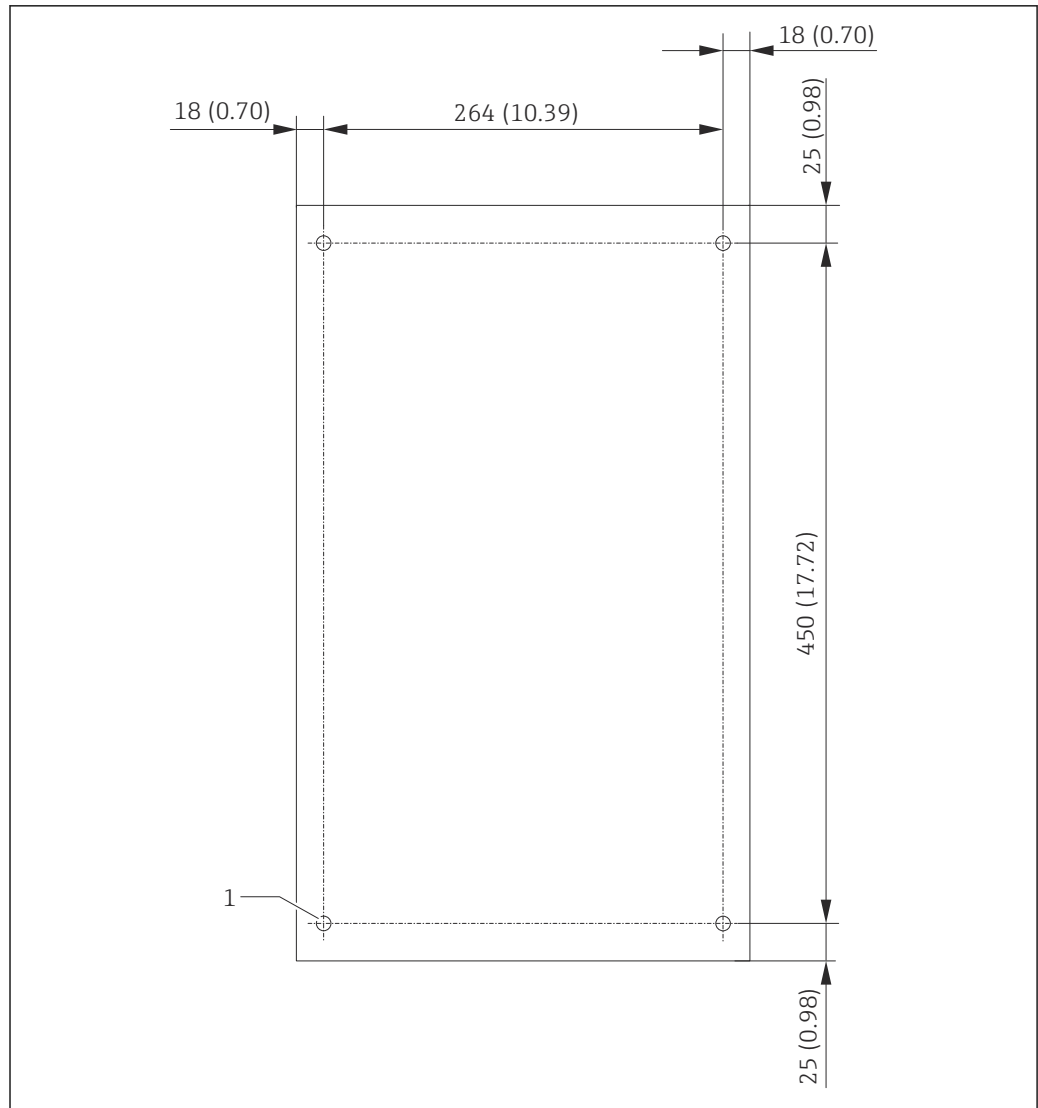


図 2 ハウジングの背面

1 ブラインドリベットナット

取付位置は振動がない場所にしてください。壁面に取り付ける場合は、壁に十分な耐力が必要です。

環境

周囲温度範囲 10～45 °C (50～113 °F)

保管温度 2～55 °C (35～131 °F)

相対湿度 10～90 %、結露なし

保護等級 IP 42 (標準機器)、IP54 (注文オプション)

電磁適合性²⁾ 干渉波の放出および干渉波の適合性は EN 61326-1 : 2013、産業用クラス A に準拠

2) 製品を指定どおりに稼働させるには、十分な電源品質が要求されます。

電気の安全性	EN/IEC 61010-1:2010、Class 1 機器に準拠 低電圧：過電圧カテゴリー II 海拔 3 000 m (9 800 ft) まで設置可能
--------	--

汚染度	2
-----	---

プロセス

サンプル温度	< 50 °C (122 °F)
--------	------------------

プロセス圧力	最大 0.05 MPa (7.25 psi)、推奨 0.025 MPa (3.62 psi)
--------	--

サンプル流出口	非加圧
---------	-----

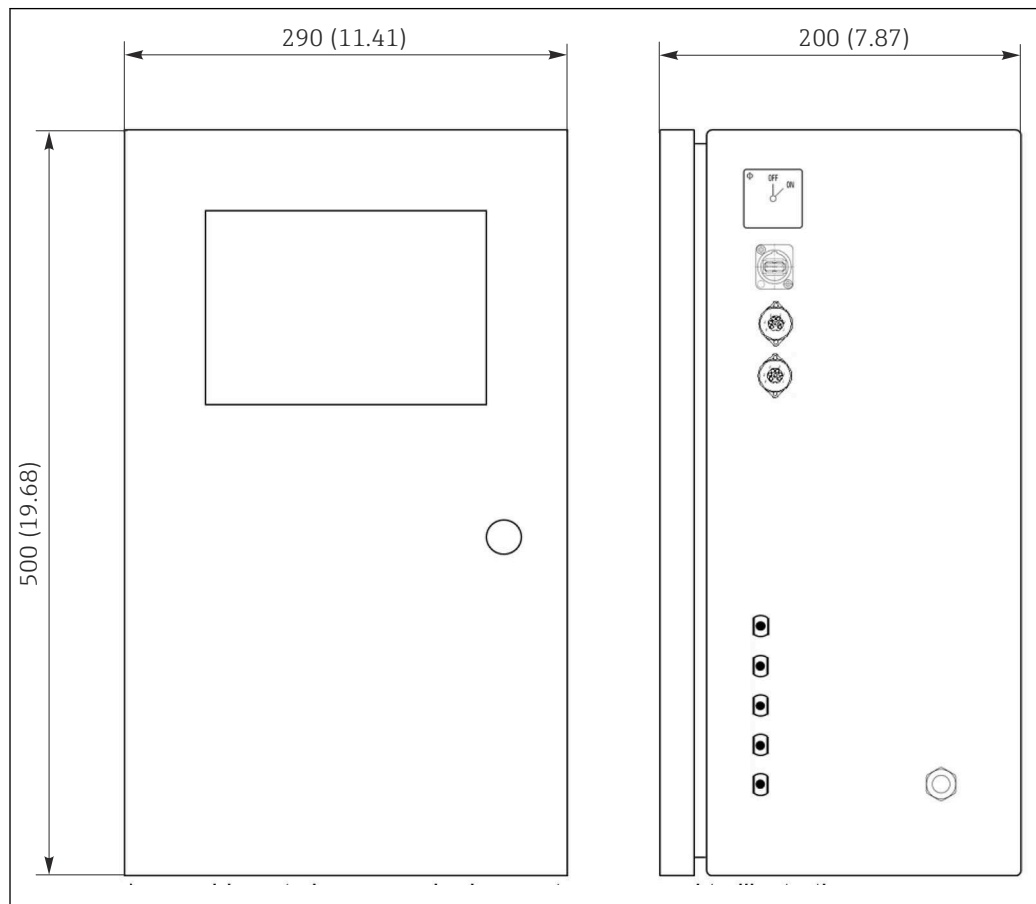
サンプル品質	粒子を含まない
--------	---------

サンプルの最大導電率	最大 2 $\mu\text{S}/\text{cm}$ 注文オプション：最大 10 $\mu\text{S}/\text{cm}$
------------	---

サンプル供給	<ul style="list-style-type: none">■ 1 x サンプル用ポート：1 x 校正用ポート■ 注文オプション 1：3 x サンプル用ポート、1 x 校正用ポート
--------	---

構造

寸法



A0046932

図 3 寸法単位：mm (in)

質量	約 14 kg (30.86 lb)
材質	ステンレスハウジング
ホース仕様	サンプルホース 1/8 inch、3.2 mm OD (接続キットに付属)

操作性

操作コンセプト	測定点の概要表示による直感的な操作コンセプト
表示部	8" タッチスクリーンモニタ
操作言語	英語 (US)

認証と認定

製品に適用できる最新の認証と認定は、www.endress.com の製品コンフィギュレータで選択できます。

1. フィルタおよび検索フィールドを使用して製品を選択します。
2. 製品ページを開きます。


3. **機器仕様選定**を選択します。

注文情報

製品ページ

www.endress.com/ca78

製品コンフィギュレータ

1. **機器仕様選定**：製品ページでこのボタンをクリックします。
 2. **Extended 機器**を選択します。
 - ↳ 別のウィンドウでコンフィギュレータが起動します。
 3. 各機能に対して必要なオプションを選択し、要件に応じて機器を構成します。
 - ↳ このようにして、機器の有効かつ完全なオーダーコードを受け取ることができます。
 4. **Apply**：構成した製品をショッピングカートに追加します。
-  製品の多くでは、選択した製品バージョンの CAD または 2D 図面をダウンロードすることも可能です。
5. **Show details**：ショッピングカート内の製品のこのタブを開きます。
 - ↳ CAD 図面へのリンクが表示されます。選択すると、3D 表示フォーマット、および各種フォーマットのダウンロードオプションが表示されます。

納入範囲

- 以下に納入範囲を示します。
- 1 x ご注文の構成のアナライザ
 - 1 x 設置キット
 - 1 x 校正証明書
 - 1 x 取扱説明書

アクセサリ

以下には、本書の発行時点で入手可能な主要なアクセサリが記載されています。

- ▶ ここに記載されていないアクセサリについては、弊社営業所もしくは販売代理店にお問い合わせください。

CA78/79 圧力レデューサキット

供給圧力：最大 1 MPa (145 psi) (出力圧力を調整可能)

オーダー番号 71543593

CA78/79 熱交換器キット

温度：最高温度 90 °C (194 °F) まで使用可能

オーダー番号 71543592



www.addresses.endress.com
