

技術仕様書

iTEMP TMT80

測温抵抗体および熱電対用ヘッド型ユニバーサル温度伝送器
PC によるプログラム設定が可能



アプリケーション

- PC によるプログラム設定 (PCP) 可能なヘッド型温度伝送器、各種入力信号を 4~20 mA アナログ出力信号にスケラブルに変換
- 測温抵抗体 (RTD) および熱電対 (TC) 用
- 設定キットおよび PC ソフトウェア搭載の PC を使用した機器設定

特長

- 2 線式電源、アナログ出力 4~20 mA
- センサ障害または短絡発生時のエラー信号: NAMUR NE43 に準拠した調整が可能
- NAMUR NE21 の EMC 要件に適合
- 電氣的絶縁 500 V (入力/出力)
- アプリケーション固有の測定範囲の調整

機能とシステム構成

測定原理	産業用温度測定における各種入力信号の電子的な記録および変換。
計測システム	iTEMP TMT80 ヘッド型温度伝送器はアナログ出力付きの2線式伝送器であり、2線、3線、4線式接続の測温抵抗体用および熱電対用の測定信号入力を備えます。本機器は設定キットおよび無料のReadWin 2000 操作ソフトウェアを使用して設定します。

入力

測定変数	温度 (温度 - リニア伝送動作)
測定範囲	機器の測定範囲はセンサ接続および入力信号に応じて異なります。

測温抵抗体 (RTD) の準拠規格	名称	限界測定範囲	最小スパン
IEC 60751 ($\alpha = 0.00385$)	Pt100 Pt1000	-200~+850 °C (-328~+1562 °F) -200~+250 °C (-328~+482 °F)	10 K (18 °F)
<ul style="list-style-type: none"> ■ 接続タイプ: 2線式、3線式、4線式接続 ■ 2線式回路の場合、ケーブル抵抗の補正が可能 (0~20 Ω) ■ センサケーブルの抵抗: ケーブルあたり最大 11 Ω ■ センサ電流: ≤ 0.6 mA 			

熱電対の準拠規格	名称	限界測定範囲	最小スパン
IEC 60584, Part 1	タイプ B (PtRh30-PtRh6) (31) タイプ K (NiCr-Ni) (36) タイプ N (NiCrSi-NiSi) (37) タイプ R (PtRh13-Pt) (38) タイプ S (PtRh10-Pt) (39)	+40~+1820 °C (+104~+3308 °F) -200~+1372 °C (-328~+2501 °F) -270~+1300 °C (-454~+2372 °F) -50~+1768 °C (-58~+3214 °F) -50~+1768 °C (-58~+3214 °F)	500 K 50 K 50 K 500 K 500 K
<ul style="list-style-type: none"> ■ 内部基準接点 (Pt100) ■ 基準接点精度: ± 1 K 			

出力

出力信号	アナログ、4~20 mA
アラーム時の信号	<ul style="list-style-type: none"> ■ アンダーレンジ: 3.8 mA まで直線下降 ■ オーバーレンジ: 20.5 mA まで直線上昇 ■ センサ障害、センサ短絡¹⁾: ≤ 3.6 mA または ≥ 21.0 mA (設定 ≥ 21.0 mA の場合、出力電流 ≥ 21.5 mA が保証されます)
負荷	最大 ($V_{\text{power supply}} - 8 \text{ V}$) / 0.025 A (電流出力)
伝送動作	温度リニア
電氣的絶縁性	U = 500 V _{AC} (入力/出力)
必要入力電流	≤ 3.5 mA

1) 熱電対の場合を除く

最大電流 $\leq 25 \text{ mA}$

スイッチオンの遅延 4 秒

電源

端子割当て

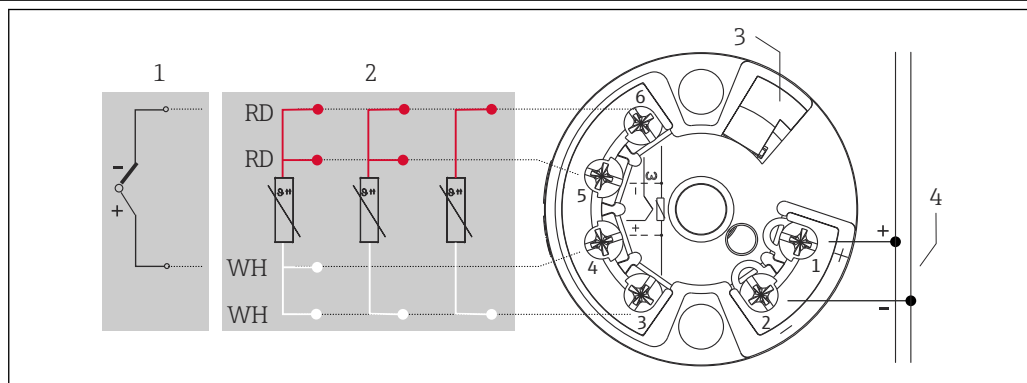


図 1 センサヘッドに取り付けられた伝送器

- 1 センサ入力、TC
- 2 センサ入力、RTD および Ω : 4、3、2 線式
- 3 ディスプレイ接続/CDI インターフェース
- 4 電源

A0047182

供給電圧 $U_b = 8 \sim 35 \text{ V}$ 、逆接保護

残留リップル 許容残留リップル $U_{ss} \leq 3 \text{ V}$ ($U_b \geq 15 \text{ V}$ 、 $f_{\text{max.}} = 1 \text{ kHz}$ 時)

性能特性

応答時間 1 秒

基準動作条件

- 校正温度 : $+25 \text{ }^\circ\text{C}$ ($+77 \text{ }^\circ\text{F}$) $\pm 5 \text{ K}$ ($9 \text{ }^\circ\text{F}$)
- 電源電圧 : 24 V_{DC}
- 抵抗調整用の 4 線式回路

最大測定誤差 測定誤差に関連するデータは標準値であり、 $\pm 3\sigma$ の標準偏差（正規分布）に対応します。つまり、全測定値の 99.8% が規定値またはそれ以上の精度の値となります。パーセント値は設定スパンを基準とします。大きい方の値が適用されます。

	名称	精度
測温抵抗体 (RTD)	Pt100, Pt1000	0.5 K または 0.15%
熱電対 TC	K, N S, B, R	タイプ : 1.0 K または 0.15 % タイプ : 2.0 K または 0.15 %

電源電圧の影響 $\leq \pm 0.01\%/V$ (24 V からの偏差)²⁾

長期ドリフト $\leq 0.1 \text{ K/年}$ ³⁾ または $\leq 0.05\%/年$ ⁴⁾

2) すべてフルスケール値に関するデータです

3) 基準動作条件下

4) % は設定スパンに関する値です。大きい方の値が有効です。

周囲温度の影響

■ 測温抵抗体 (RTD) :

$$T_d = \pm [(15 \text{ ppm/K} * (\text{上限値} - \text{下限値})) + (50 \text{ ppm/K} * \text{設定測定範囲})] * \Delta T$$

Pt100 測温抵抗体の例 :

$$T_d = \pm [(15 \text{ ppm/K} * (850 \text{ }^\circ\text{C} + 200 \text{ }^\circ\text{C})) + (50 \text{ ppm/K} * 100 \text{ }^\circ\text{C})] * 10 \text{ K} = \pm 0.21 \text{ K}$$

上限値 : 850 °C、下限値 : -200 °C、設定測定範囲 (4~20 mA) = 0~+100 °C、温度偏差 $\Delta T = 10 \text{ K}$

■ 熱電対 (TC) :

$$T_d = \pm [(50 \text{ ppm/K} * (\text{上限値} - \text{下限値})) + (50 \text{ ppm/K} * \text{設定測定範囲})] * \Delta T$$

$\Delta T =$ 周囲温度の基準動作条件との偏差 (+25 °C (+77 °F) \pm 5 K (9 °F))

負荷の影響

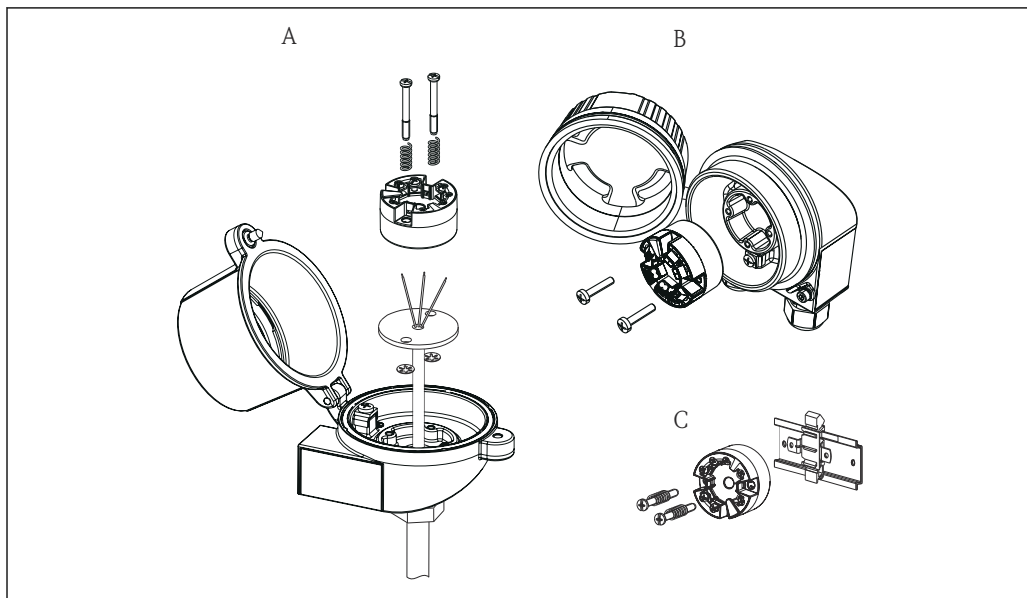
 $\leq \pm 0.02\% / 100 \Omega^5)$

比較点[ヒカクテン]

Pt100、DIN IEC 60751 クラス B に準拠 (熱電対 (TC) の内部冷接点)

設置

取付位置



A DIN EN 43 729 フラットフェースに準拠したセンサヘッド、電線管接続口 (中心開口部 7 mm (0.28 in)) を使用して測定インサートに直接取付け

B プロセスから分離してフィールドハウジング内に取付け

C DIN レールクリップを使用して DIN レール (IEC 60715 (TH35) に準拠) に取付け

取付方向

制約なし

環境

周囲温度範囲

-40~+85 °C (-40~+185 °F)

保管温度

-40~+100 °C (-40~+212 °F)

湿度

■ 結露 : IEC 60 068-2-33 に準拠

■ 最大相対湿度 : 95% (IEC 60068-2-30 に準拠)

5) 基準動作条件下

気候クラス IEC 60 654-1、クラス C に準拠

保護等級 IP 00：取付時に使用するセンサヘッドまたはフィールドハウジングに応じて異なります。

耐衝撃振動性 4 g / 2~150 Hz (IEC 60 068-2-6 に準拠)

電磁適合性 (EMC) **CE 適合性**
 電磁適合性は IEC/EN 61326 および NAMUR 推奨 EMC (NE21) のすべての関連要件に準拠します。詳細については、適合宣言を参照してください。
 測定範囲の最大測定誤差 < 1 %
 干渉波の適合性は IEC/EN 61326 の工業要件に準拠
 干渉波の放出は IEC/EN 61326 のクラス B 機器に準拠

構造

外形寸法

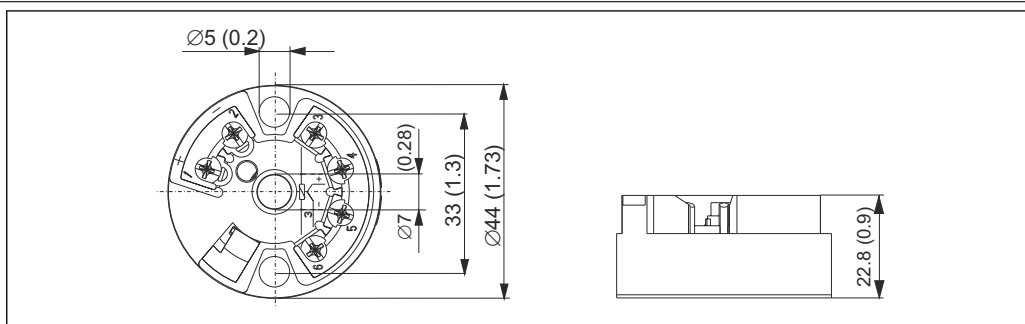


図 2 ヘッド型伝送器の寸法 (単位 mm (in))

質量 約 40 g (1.41 oz)

材質

- ハウジング：ポリカーボネート (PC)、UL94 HB 燃焼性規格に準拠 (HB：水平燃焼試験)。端子：ニッケルメッキ真鍮および金メッキ接点またはスズメッキ接点
- 封入材：WEVO PU 403 FP/FL、UL94 V0 燃焼性規格の認定取得 (V0：垂直燃焼試験)

端子 ネジ端子、ケーブルの最大断面積 1.75 mm² (15 AWG) (固定ネジ) または 1.5 mm² (16 AWG) (フェール端子付き)

操作性

遠隔操作 PC 操作ソフトウェア ReadWin 2000 を使用した設定

メニュー	設定可能パラメータ
標準設定	<ul style="list-style-type: none"> ■ センサタイプ ■ 接続タイプ (2 線式、3 線式、4 線式接続) ■ 測定単位：°C、°F ■ 測定範囲限界 (選択したセンサタイプに応じて異なります) ■ ケーブル抵抗の補正 (RTD 2 線式回路：0~20 Ω) ■ フェールセーフモード：≤ 3.6 mA または ≥ 21.0 mA (設定 ≥ 21.0 mA の場合、出力電流 ≥ 21.5 mA が保証されます) ■ ゼロ点、オフセット：-9.9~+9.9 K

認証と認定

製品の現在の認証書は、www.endress.com の製品コンフィギュレータから入手できます。

1. フィルタおよび検索フィールドを使用して製品を選択します。
2. 製品ページを開きます。

機器仕様選定 ボタンを押すと、製品コンフィギュレータが開きます。

アクセサリ

機器固有のアクセサリ

- ヘッド型伝送器用取付キット (4×ネジ、6×スプリング、10×ヒューズ)
オーダーコード：51001112
- DIN レール取付用アダプタ、DIN レールクリップ (IEC 60715 に準拠)
オーダーコード：71528231
- フィールドハウジング TAF10：Endress+Hauser 製ヘッド型伝送器用、アルミニウム、IP 66
オーダーコード：TAF10

通信関連のアクセサリ

- FXA291 Commubox：PC インターフェースケーブル、USB、4 ピンプラグ；
オーダーコード：51516983
- TXU10-AA：ReadWin 2000 設定ソフトウェアおよび PC インターフェースケーブル、USB、4 ピンプラグ；
オーダーコード：TXU10-....

ReadWin 2000 は、次のインターネットアドレスから無料で直接ダウンロードできます：
www.endress.com/readwin

サービス関連のアクセサリ

アクセサリ	説明
Applicator	<p>Endress+Hauser 製機器のセクション/サイジング用ソフトウェア。</p> <ul style="list-style-type: none"> ■ 最適な機器を選定するために必要なあらゆるデータの計算 (例：圧力損失、精度、プロセス接続) ■ 計算結果を図で表示 <p>プロジェクトの全期間中、あらゆるプロジェクト関連データおよびパラメータの管理、文書化、アクセスが可能です。</p> <p>Applicator は以下から入手可能：</p> <ul style="list-style-type: none"> ■ インターネット経由：https://portal.endress.com/webapp/applicator ■ 現場 PC へのインストール用 CD-ROM
コンフィギュレータ	<p>製品コンフィギュレータ - 個別の製品設定ツール</p> <ul style="list-style-type: none"> ■ 最新の設定データ ■ 機器に応じて：測定範囲や操作言語など、測定点固有の情報を直接入力 ■ 除外基準の自動照合 ■ PDF または Excel 形式でオーダーコードの自動生成および項目分類 ■ Endress+Hauser のオンラインショップで直接注文可能 <p>弊社ウェブサイトからコンフィギュレータにアクセスできます： www.endress.com -> 「Corporate」をクリック -> 国を選択 -> 「製品」をクリック -> 各フィルタおよび検索フィールドを使用して製品を選択 -> 製品ページを表示 -> 製品画像の右側にある「機器仕様選定」ボタンをクリックすると、製品コンフィギュレータが表示されます。</p>

W@M	<p>プラントのライフサイクル管理</p> <p>W@M は幅広いソフトウェアアプリケーションを使用して、計画および調達から機器の設置、設定、操作まで、あらゆるプロセスをサポートします。機器ステータス、スペアパーツ、機器固有の資料など、重要な機器情報がすべて、各機器ごとに全ライフサイクルにわたって提供されます。</p> <p>アプリケーションには、すでにお使いの Endress+Hauser 製機器のデータが入っています。記録データの維持やアップデートについても Endress+Hauser が行います。</p> <p>W@M を使用できます。</p> <ul style="list-style-type: none">■ インターネット経由：www.endress.com/lifecyclemanagement■ 現場 PC へのインストール用 CD-ROM
-----	---

補足資料

取扱説明書「iTEMP TMT80」(BA00292R)



www.addresses.endress.com
