

Einbauanleitung **Kit CA76NA**

Elektroden zum Einbau in den Analysator



1 Lieferumfang

Im Lieferumfang sind enthalten:

- **Best.-Nr. 71358110:**
 - 1 Natriumelektrode für den Analysator CA76NA
 - 1 gedruckte Einbauanleitung
 - **Best.-Nr. 71358111:**
 - 1 pH-Elektrode für den Analysator CA76NA
 - 1 gedruckte Einbauanleitung
 - **Best.-Nr. 71371663:**
 - 1 pH-Elektrode für den Analysator CA76NA
 - 1 Natriumelektrode für den Analysator CA76NA
 - 1 gedruckte Einbauanleitung
- Bei Rückfragen:
An Ihren Lieferanten oder an Ihre Vertriebszentrale wenden.

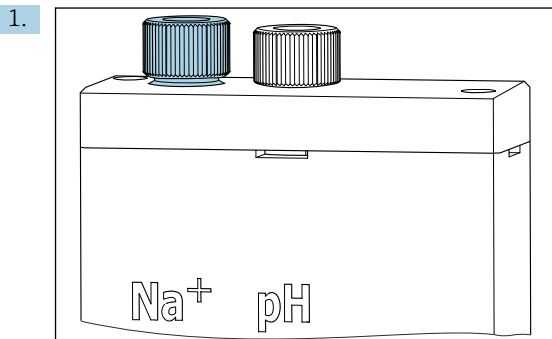
2 Montage

Elektroden vorbereiten

1. Der Analysator ist ausgeschaltet oder der Betriebsmodus ist **AUS**.
Messeinheit zur Hälfte mit deionisiertem Wasser füllen, damit die Elektroden nach dem Einbau nicht austrocknen.
2. Elektroden aus Verpackung entnehmen. Die Natriumelektrode hat die Aufschrift "Na" am Schaft. Die pH-Elektrode hat keine Kennzeichnung.
3. Untere Verschlusskappe mit der Salzlösung entfernen. Eventuell an der Elektrode vorhandene Salzkristalle vorsichtig mit deionisiertem Wasser abspülen.

Die Elektroden sind für den Einbau vorbereitet.

Elektroden einsetzen

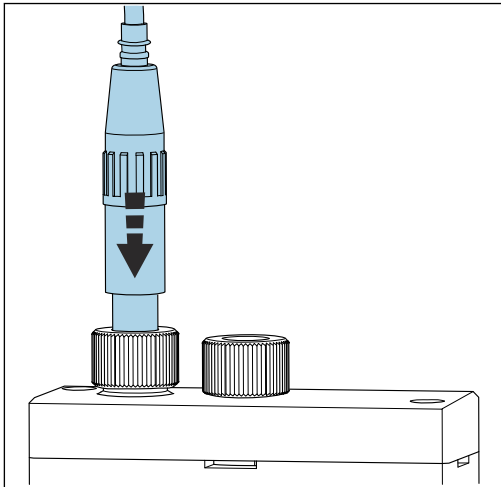


Verschraubung an der Messeinheit lockern.

2. Stecker des mit "Na⁺" gekennzeichneten Kabels auf die Natriumelektrode stecken.
3. Stecker des mit "pH" gekennzeichneten Kabels auf die pH-Elektrode stecken.
4. Die Stecker haben ein Rechtsgewinde. Stecker handfest anschrauben.
5. **HINWEIS**

Beschädigung an den Elektroden beim Einbau und Ausbau

- ▶ Elektroden vorsichtig in die Kammern der Durchflussmesszelle hineinschieben und herausnehmen.
- ▶ Mit Glaskugel der Elektroden nicht anstoßen.
- ▶ Die Elektroden sind sehr zerbrechlich. Mit äußerster Vorsicht handhaben.
- ▶ Luftblasen in den Glaskugeln vermeiden. Vorhandene Luftblasen durch leichtes Schütteln der senkrecht gehaltenen Elektrode entfernen.
- ▶ Glaskugeln der Elektroden nicht trocken stehen lassen. Nach dem Ausbau die Elektroden mit den Schutzkappen versehen.
- ▶ Kabelanschlüsse und Stecker vor Korrosion und Feuchtigkeit schützen.



Elektrode vorsichtig in die linke (Natrium) oder rechte Kammer (pH) bis zum Anschlag einschieben.

6. Verschraubung handfest anziehen.



71585440

www.addresses.endress.com
