

# Skrócona instrukcja obsługi RIA46

## Wskaźnik obiektowy

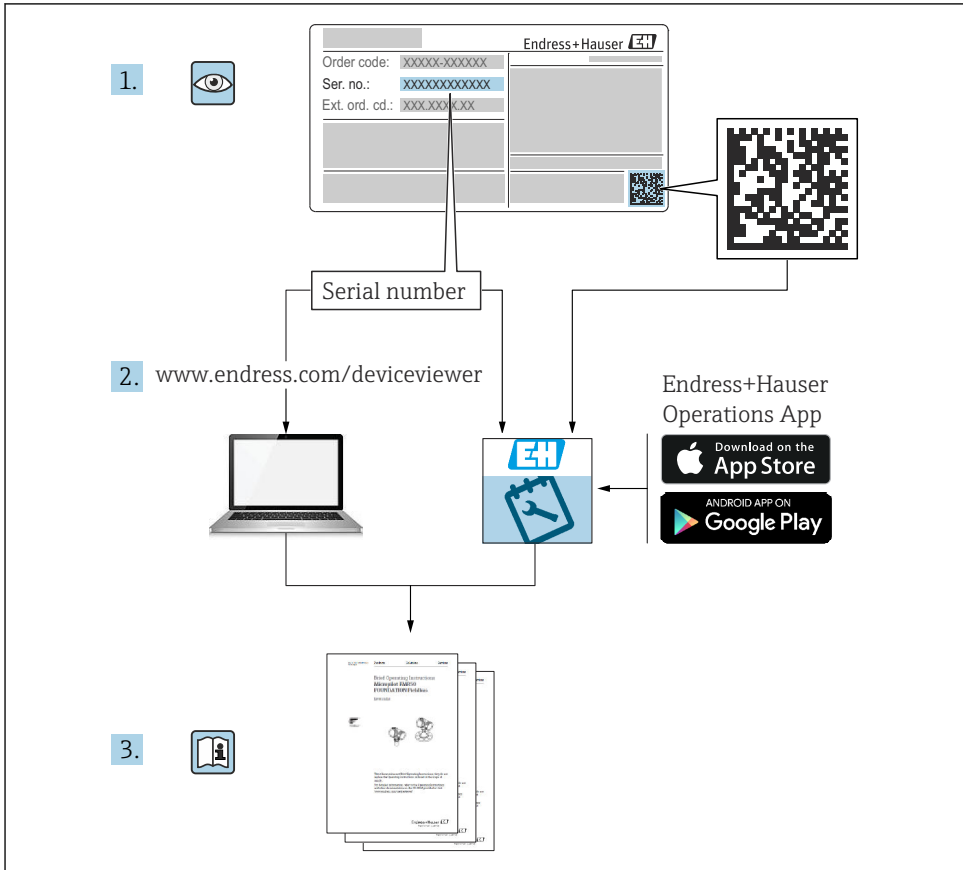


Niniejsza skrócona instrukcja obsługi nie zastępuje pełnej instrukcji obsługi przyrządu.

Szczegółowe informacje podano w instrukcji obsługi oraz pozostałej dokumentacji.

Jest ona dostępna dla wszystkich wersji przyrządu:

- na stronie internetowej: [www.endress.com/deviceviewer](http://www.endress.com/deviceviewer)
- do pobrania na smartfon/tablet z zainstalowaną aplikacją Endress+Hauser Operations



A0023555

# Spis treści

<b>1</b>	<b>Informacje o niniejszym dokumencie</b>	<b>3</b>
1.1	Symbole	3
<b>2</b>	<b>Zalecenia dotyczące bezpieczeństwa</b>	<b>5</b>
2.1	Wymagania dotyczące personelu	5
2.2	Przeznaczenie przyrządu	5
2.3	Przepisy BHP	5
2.4	Bezpieczeństwo eksploatacji	6
2.5	Bezpieczeństwo produktu	6
<b>3</b>	<b>Odbiór dostawy i identyfikacja produktu</b>	<b>6</b>
3.1	Odbiór dostawy	6
3.2	Identyfikacja produktu	6
3.3	Certyfikaty i dopuszczenia	7
3.4	Transport i składowanie	7
<b>4</b>	<b>Warunki pracy: montaż</b>	<b>7</b>
4.1	Wymagania montażowe	7
4.2	Wymiary	8
4.3	Procedura montażu	8
4.4	Kontrola po wykonaniu montażu	9
<b>5</b>	<b>Podłączenie elektryczne</b>	<b>10</b>
5.1	Podłączenie elektryczne	10
5.2	Podłączenie ekranu do uziemienia (tylko dla obudowy aluminiowej)	15
5.3	Kontrola po wykonaniu podłączeń elektrycznych	15
<b>6</b>	<b>Obsługa</b>	<b>15</b>
6.1	Elementy obsługi	16
6.2	Wyświetlacz i wskaźnik statusu przyrządu / kontrolka LED	18
6.3	Ikony	19
6.4	Konfiguracja przyrządu	20

## 1 Informacje o niniejszym dokumencie

### 1.1 Symbole

#### 1.1.1 Symbole bezpieczeństwa

##### **NIEBEZPIECZEŃSTWO**

Ten symbol ostrzega przed niebezpieczną sytuacją. Zignorowanie go spowoduje poważne uszkodzenia ciała lub śmierć.

##### **OSTRZEŻENIE**

Ten symbol ostrzega przed niebezpieczną sytuacją. Zlekceważenie tego zagrożenia może spowodować poważne obrażenia ciała lub śmierć.

##### **PRZESTROGA**

Ten symbol ostrzega przed niebezpieczną sytuacją. Zlekceważenie tego zagrożenia może być przyczyną lekkich lub średnich obrażeń ciała.

**NOTYFIKACJA**

Ten symbol zawiera informacje o procedurach oraz innych czynnościach, które nie powodują uszkodzenia ciała.

**1.1.2 Symbole elektryczne**



Symbol	Znaczenie	Symbol	Znaczenie
	Prąd stały		Prąd przemienny
	Prąd stały lub przemienny		<b>Zacisk uziemienia</b> Zacisk uziemiony, tj. z punktu widzenia użytkownika jest już uziemiony poprzez system uziemienia.

Symbol	Znaczenie
	<b>Przylącze wyrównania potencjałów (PE: uziemienie ochronne)</b> Zaciski, które powinny być podłączone do uziemienia, zanim wykonane zostaną jakiegokolwiek inne podłączenia urządzenia.  Zaciski uziemienia znajdują się wewnątrz i na zewnątrz obudowy urządzenia: <ul style="list-style-type: none"> <li>▪ Wewnętrzny zacisk uziemienia: wyrównanie potencjałów jest podłączone do sieci zasilającej.</li> <li>▪ Zewnętrzny zacisk uziemienia: urządzenie jest połączone z lokalnym systemem uziemienia.</li> </ul>

**1.1.3 Symbole oznaczające rodzaje informacji**

Symbol	Znaczenie	Symbol	Znaczenie
	<b>Dopuszczalne</b> Dopuszczalne procedury, procesy lub czynności.		<b>Zalecane</b> Zalecane procedury, procesy lub czynności.
	<b>Zabronione</b> Zabronione procedury, procesy lub czynności.		<b>Wskazówka</b> Oznacza informacje dodatkowe.
	Odsyłacz do dokumentacji		Odsyłacz do strony
	Odsyłacz do rysunku		Kolejne kroki procedury
	Wynik kroku		Kontrola wzrokowa

### 1.1.4 Symbole na rysunkach

Symbol	Znaczenie	Symbol	Znaczenie
1, 2, 3,...	Numery pozycji	1, 2, 3...	Kolejne kroki procedury
A, B, C, ...	Widoki	A-A, B-B, C-C, ...	Przekroje
	Strefa zagrożona wybuchem		Strefa bezpieczna (niezagrożona wybuchem)

## 2 Zalecenia dotyczące bezpieczeństwa

### 2.1 Wymagania dotyczące personelu

Personel obsługi powinien spełniać następujące wymagania:

- ▶ Przeszkoleni, wykwalifikowani operatorzy powinni posiadać odpowiednie kwalifikacje do wykonania konkretnych zadań i funkcji.
- ▶ Posiadać zgodę właściciela/operatora obiektu.
- ▶ Posiadać znajomość obowiązujących przepisów.
- ▶ Przed rozpoczęciem prac przeczytać ze zrozumieniem zalecenia podane w instrukcji obsługi, dokumentacji uzupełniającej oraz certyfikatach (zależnie od zastosowania).
- ▶ Przestrzegać wskazówek i podstawowych warunków bezpieczeństwa.

### 2.2 Przeznaczenie przyrządu

Wskaźnik procesowy analizuje analogowe zmienne procesowe i prezentuje je na kolorowym ekranie. Wyjścia analogowe oraz przełączniki wartości granicznych umożliwiają monitorowanie i sterowanie procesem. Przyrząd oferuje szeroki wybór funkcji oprogramowania umożliwiających realizację tego celu. Przyrząd posiada wbudowany zasilacz pętli prądowej umożliwiający bezpośrednie zasilanie podłączonych do niego 2-przewodowych czujników.

- Producent nie ponosi odpowiedzialności za jakiegokolwiek uszkodzenia spowodowane niewłaściwym użytkowaniem lub użytkowaniem niezgodnym z przeznaczeniem. Niedozwolone jest dokonywanie jakichkolwiek zmian w konstrukcji przyrządu.
- Przyrząd jest przeznaczony do montażu obiektowego.

### 2.3 Przepisy BHP

Podczas obsługi przyrządu:

- ▶ Zawsze należy mieć nałożony niezbędny sprzęt ochrony osobistej wymagany obowiązującymi przepisami.

## 2.4 Bezpieczeństwo eksploatacji

Ryzyko uszkodzenia ciała!

- ▶ Przystaw można używać wyłącznie wtedy, gdy jest sprawny technicznie i wolny od usterek i wad.
- ▶ Za niezawodną pracę przystaw odpowiedzialność ponosi operator.

## 2.5 Bezpieczeństwo produktu

Produkt został skonstruowany oraz przetestowany zgodnie z aktualnym stanem wiedzy technicznej i opuścił zakład producenta w stanie gwarantującym niezawodne działanie.

# 3 Odbiór dostawy i identyfikacja produktu

## 3.1 Odbiór dostawy

Przy odbiorze urządzenia należy postępować w następujący sposób:

1. Sprawdzić, czy opakowanie nie jest naruszone.
2. Jeżeli wykryte zostanie uszkodzenie:  
Wszelkie uszkodzenia należy niezwłocznie zgłosić producentowi.
3. Nie wolno instalować uszkodzonych materiałów, ponieważ w takim przypadku producent nie może zagwarantować zgodności z wymogami bezpieczeństwa i nie może ponosić odpowiedzialności za wynikające z tego konsekwencje.
4. Porównać zakres dostawy z zamówieniem.
5. Usunąć wszystkie materiały opakowaniowe użyte do transportu.

## 3.2 Identyfikacja produktu



Możliwe opcje identyfikacji produktu są następujące:

- Dane na tabliczce znamionowej
- Rozszerzony kod zamówieniowy podany w dokumentach przewozowych, określający cechy konstrukcyjne przystaw

### 3.2.1 Nazwa i adres producenta

Nazwa producenta:	Endress+Hauser Wetzlar GmbH + Co. KG
Adres producenta:	Obere Wank 1, D-87484 Nesselwang
Oznaczenie modelu/typu:	RIA46

### 3.3 Certyfikaty i dopuszczenia

-  Certyfikaty i dopuszczenia dla danego urządzenia podano na tabliczce znamionowej
-  Informacje i dokumenty dotyczące dopuszczeń: [www.endress.com/deviceviewer](http://www.endress.com/deviceviewer) → (wprowadzić numer seryjny)


#### 3.3.1 Inne normy i zalecenia

- PN-EN 60529:  
Stopnie ochrony zapewnianej przez obudowy (Kod IP)
- PN-EN 61010-1:  
Wymagania bezpieczeństwa dotyczące elektrycznych przyrządów pomiarowych, automatyki i urządzeń laboratoryjnych
- PN-EN 60079-11:  
Atmosfery wybuchowe - część 11: Zabezpieczenie urządzeń za pomocą iskrobezpieczeństwa "i" (opcja)

### 3.4 Transport i składowanie

Należy przestrzegać następujących zaleceń:

Dopuszczalny zakres temperatur:  $-40 \dots 85 \text{ }^{\circ}\text{C}$  ( $-40 \dots 185 \text{ }^{\circ}\text{F}$ ); w warunkach skrajnych przyrząd można składać przez ograniczony czas (maksymalnie 48 godzin).

-  Na czas transportu i składowania przyrząd należy opakować w sposób zapewniający odpowiednie zabezpieczenie przed uderzeniami i wpływem czynników zewnętrznych. Najlepszą ochronę zapewnia oryginalne opakowanie.

Podczas składowania i transportu przyrządu należy unikać:

- bezpośredniego nasłonecznienia
- drgań
- agresywnych mediów

## 4 Warunki pracy: montaż

### 4.1 Wymagania montażowe

#### OSTRZEŻENIE

Niewłaściwy montaż przyrządu powoduje, że jego dopuszczenie do stosowania w strefach zagrożonych wybuchem traci ważność

- ▶ Należy przestrzegać zaleceń montażowych podanych w instrukcji bezpieczeństwa Ex.

**NOTYFIKACJA****Praca w wysokich temperaturach powoduje skrócenie okresu eksploatacji wyświetlacza.**

- ▶ Aby uniknąć gromadzenia się ciepła, należy zapewnić odpowiednie chłodzenie przyrządu.
- ▶ Nie eksploatować przyrządu w temperaturach bliskich górnej temperatury granicznej.

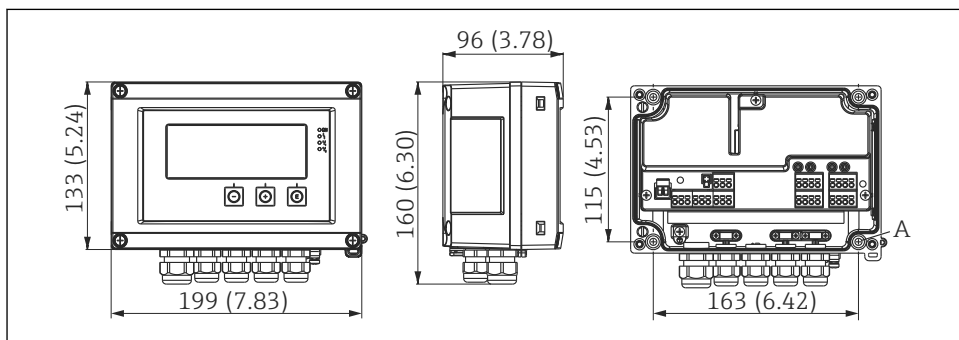
**i** W temperaturach poniżej  $-30\text{ °C}$  ( $-22\text{ °F}$ ) czytelność wskazań na wyświetlaczu nie jest gwarantowana.

Wskaźnik obiektowy jest przeznaczony do montażu na obiekcie.<sup>1)</sup>

Pozycja pracy powinna zapewniać odpowiednią czytelność wskazań przyrządu. Wprowadzenia przewodów znajdują się od spodu przyrządu.

Zakres temperatur pracy:

$-40 \dots 50\text{ °C}$  ( $-40 \dots 122\text{ °F}$ )

**4.2 Wymiary**

A0010574

**i** 1 Wymiary wskaźnika obiektowego w mm (in)

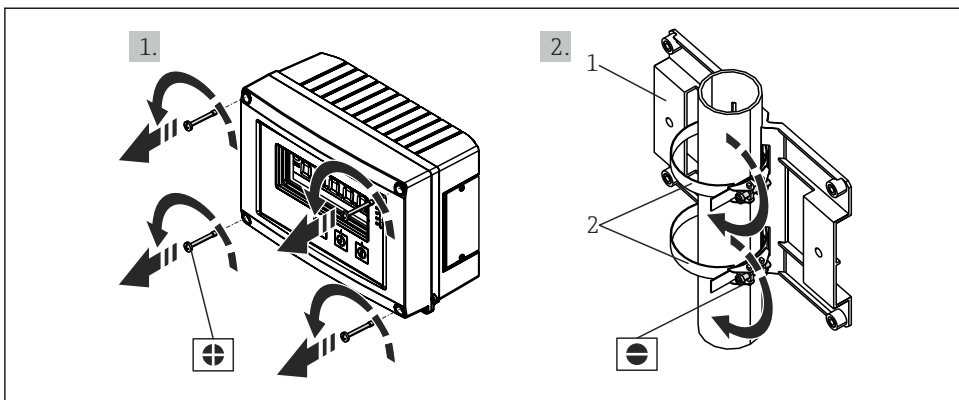
A Otwory do montażu ściennego lub na opcjonalnej płycie montażowej za pomocą 4 śrub  $\varnothing 5\text{ mm}$  (0,2 in)

**4.3 Procedura montażu**

Wskaźnik obiektowy można zamontować bezpośrednio do ściany za pomocą 4 wkrętów  $\varnothing 5\text{ mm}$  (0,2 in) lub do rury bądź ściany, wykorzystując zestaw montażowy (opcja).

1) Zgodnie z dopuszczeniem UL możliwa jest tylko zabudowa tablicowa lub ścienna.

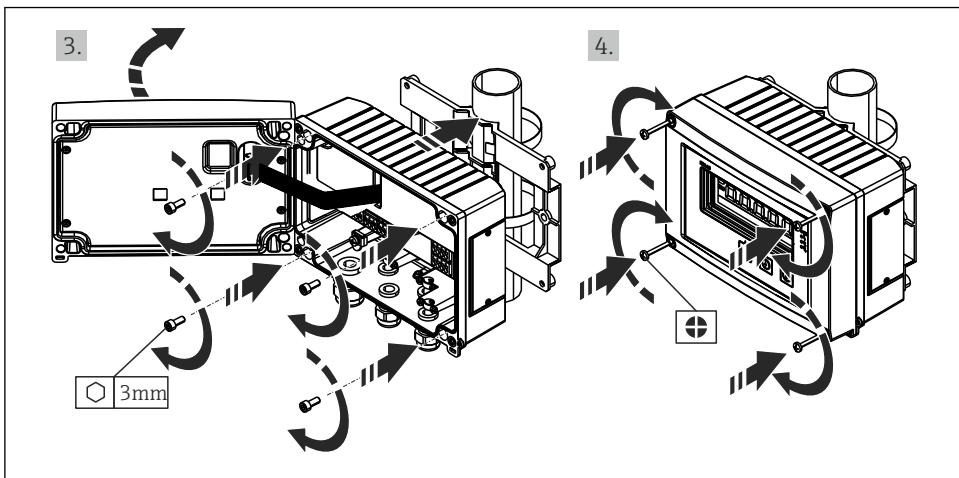




A0010683

### 2 Montaż wskaźnika obiektowego do rury

- 1 Płyta montażowa
- 2 Opaska metalowa do montażu do rury



A0010684

### 3 Montaż wskaźnika obiektowego do rury

## 4.4 Kontrola po wykonaniu montażu

- Czy uszczelka nie uległa uszkodzeniu?
- Czy obudowa jest dokładnie przykręcona do ściany lub płyty montażowej?
- Czy śruby obudowy są mocno dokręcone?

## 5 Podłączenie elektryczne

### OSTRZEŻENIE

#### **Niebezpieczeństwo! Napięcie elektryczne!**

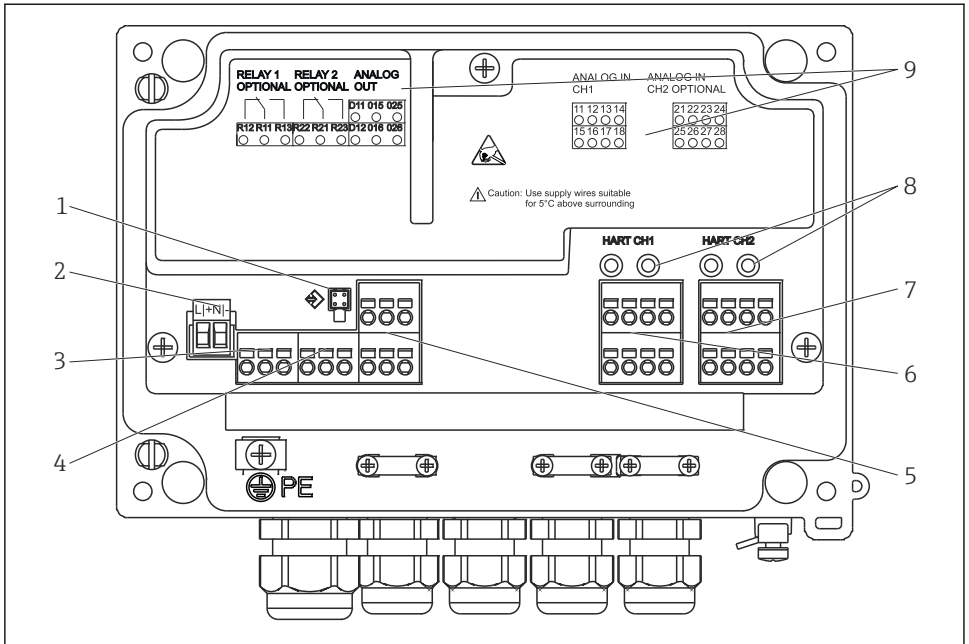
- ▶ Podłączenie elektryczne urządzenia można wykonywać wyłącznie przy wyłączonym zasilaniu.
- ▶ Przed wykonaniem jakichkolwiek podłączeń należy podłączyć zacisk uziemienia ochronnego. Przerwa w przewodzie uziemienia ochronnego może stanowić zagrożenie bezpieczeństwa.
- ▶ Przed uruchomieniem przyrządu należy porównać napięcie zasilania z danymi na tabliczce znamionowej.
- ▶ Podczas montażu na obiekcie należy zastosować odpowiedni wyłącznik zasilania. Wyłącznik ten należy zamontować w pobliżu przyrządu (w łatwo dostępnym miejscu) i oznakować jako główny wyłącznik zasilania.
- ▶ W obwodzie zasilania wymagana jest instalacja zabezpieczenia nadmiarowo-prądowego (prąd znamionowy  $\leq 10$  A).



- Przestrzegać oznaczeń zacisków podanych wewnątrz obudowy przyrządu.
- Dozwolone jest podłączenie bardzo niskiego napięcia bezpiecznego i napięcia niebezpiecznego dotykowego do obwodu tego przekąźnika.

### 5.1 Podłączenie elektryczne

Wbudowany zasilacz pętli prądowej służy do zasilania przyrządów podłączonych do każdego z wejść. Zasilacz ten jest przeznaczony głównie do zasilania 2-przewodowych czujników i jest izolowany galwanicznie od układu pomiarowego i wyjść.



A0010685

#### 4 Schemat zacisków przyrządu (kanał 2 i przekaźnik opcjonalnie)

- 1 Gniazdo podłączeniowe przewodu interfejsu
- 2 Zaciski zasilania
- 3 Zaciski przekaźnika 1 (opcja)
- 4 Zaciski przekaźnika 2 (opcja)
- 5 Zaciski wyjścia analogowego i wyjścia statusu
- 6 Zaciski wyjścia analogowego 1
- 7 Zaciski wyjścia analogowego 2 (opcja)
- 8 Gniazda HART®
- 9 Tabliczka z wygrawerowanym laserowo schematem zacisków

**i** Jeśli w przypadku długich linii sygnałowych spodziewane są silne zakłócenia o niestalonym przebiegu, przed przetwornikiem procesowym zaleca się podłączenie ogranicznika przepięć.

#### 5.1.1 Przegląd możliwych wariantów podłączenia przyrządu

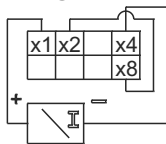
Schemat zacisków wejść analogowych, kanał 1 i 2 (opcja)									
CH1	11	12	13	14	CH2	21	22	23	24
	15	16	17	18		25	26	27	28

A0010406

**Podłączenie zasilacza pętli prądowej**

2-przewodowego

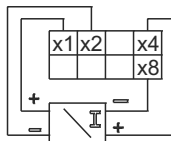
**LPS 2-W**



A0010407

4-przewodowego

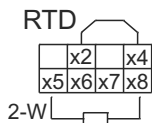
**LPS 4-W**



A0010408

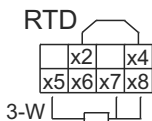
**Podłączenie wejścia analogowego**

Termometr rezystancyjny 2-przewodowy



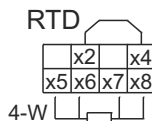
A0010581

Termometr rezystancyjny 3-przewodowy



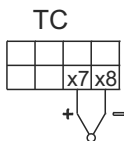
A0010582

Termometr rezystancyjny 4-przewodowy



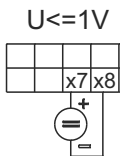
A0010583

Termopara



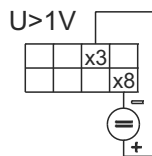
A0010409

Wejście napięciowe,  $U \leq 1\text{ V}$



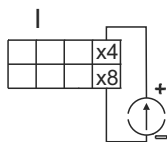
A0010410

Wejście napięciowe,  $U > 1\text{ V}$



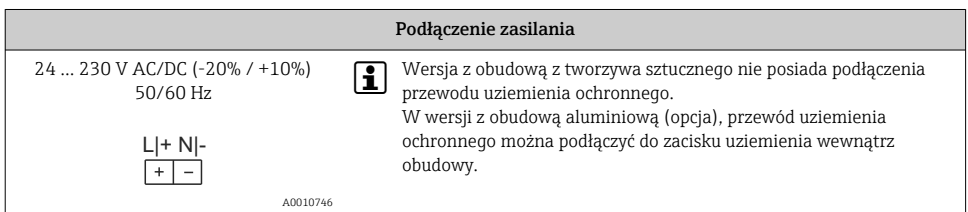
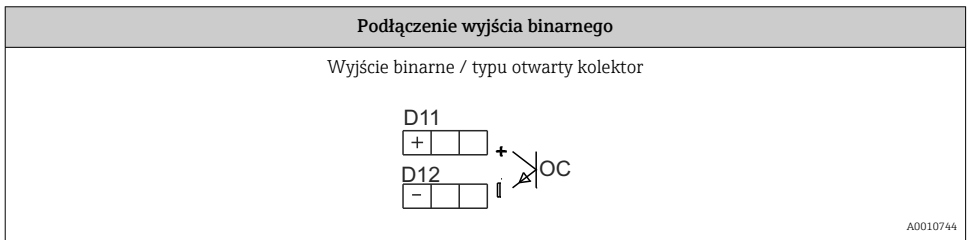
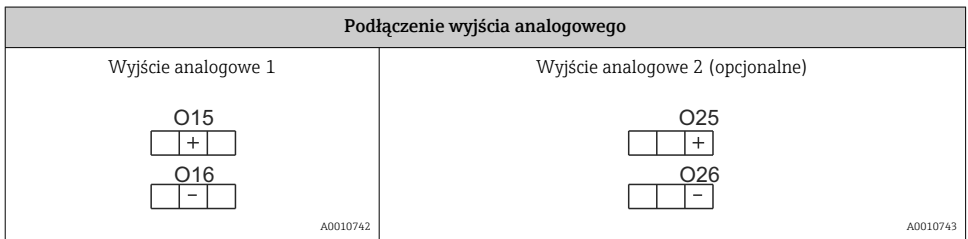
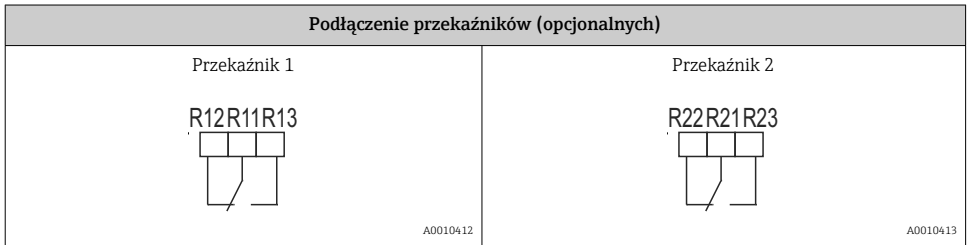
A0010411

Wejście prądowe



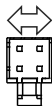
A0011934

Na rysunku pokazano pozycję styków przekaźników w przypadku awarii zasilania:



## Interfejsy

Interfejs do konfiguracji za pomocą oprogramowania narzędziowego zainstalowanego na komputerze PC



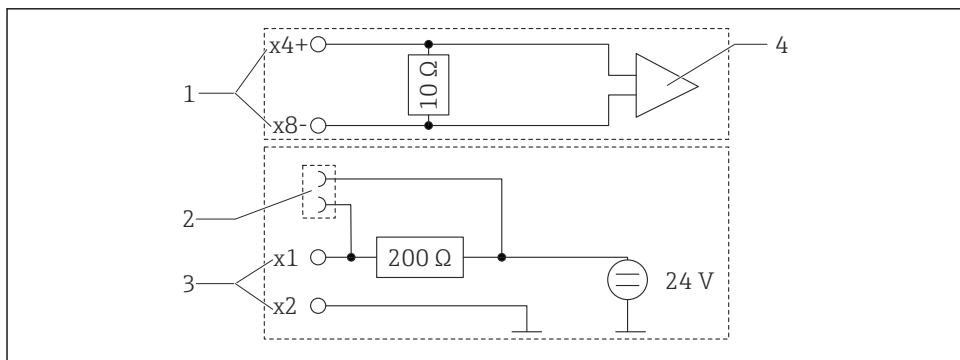
A0010417

## Gniazda HART®

CH1 /  
CH2 

A0012403

- i** Zaciski HART® są podłączone do rezystora wbudowanego w zasilacz pętli prądowej. Wejście prądowe nie jest podłączone wewnętrznie. Jeśli zasilacz przetwornika nie jest używany, do pętli prądowej 4 ... 20 mA należy podłączyć zewnętrzny rezystor HART®.

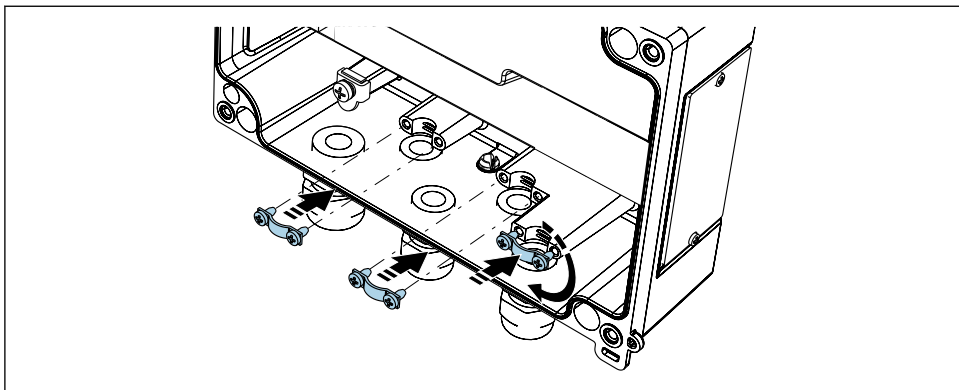


A0029250

**5** Schemat podłączeń gniazad HART®

- 1 Wejście prądowe
- 2 Gniazda HART®
- 3 Zasilacz pętli prądowej
- 4 Konwerter A/C

## 5.2 Podłączenie ekranu do uziemienia (tylko dla obudowy aluminiowej)



A0014935

6 Podłączenie ekranu do uziemienia

## 5.3 Kontrola po wykonaniu podłączeń elektrycznych

Stan przyrządu i specyfikacje	Uwagi
Czy przewody lub przyrząd nie są uszkodzone?	Kontrola wzrokowa
Podłączenie elektryczne	Uwagi
Czy napięcie zasilania jest zgodne ze specyfikacją na tabliczce znamionowej?	24 ... 230 V AC/DC (-20%/+10%) 50/60 Hz
Czy wszystkie zaciski są poprawnie podłączone do odpowiednich gniazd? Czy oznaczenie poszczególnych zacisków jest poprawne?	-
Czy zamontowane przewody są odpowiednio zabezpieczone przed nadmiernym zginaniem lub odkształceniem?	-
Czy przewód zasilający oraz przewody sygnałowe są poprawnie podłączone?	Patrz schemat podłączeń na obudowie przyrządu.

## 6 Obsługa

Prosta koncepcja obsługi umożliwia pełne skonfigurowanie i uruchomienie funkcji przyrządu bez posługiwania się dodatkową dokumentacją.



Oprogramowanie obsługowe FieldCare pozwala na szybką i wygodną konfigurację przyrządu. Wyświetlane są krótkie wyjaśnienia tekstowe (pomoc) zawierające informacje o poszczególnych parametrach.

## 6.1 Elementy obsługi

### 6.1.1 Obsługa lokalna

Do obsługi przyrządu służą trzy przyciski z przodu obudowy



	<ul style="list-style-type: none"> <li>▪ Otwarcie menu konfiguracji</li> <li>▪ Potwierdzenie wprowadzenia</li> <li>▪ Wybór parametru lub menu podrzędnego</li> </ul>
	<p>W menu konfiguracji:</p> <ul style="list-style-type: none"> <li>▪ Przewijanie krok po kroku parametrów/opcji menu/znaków</li> <li>▪ Zmiana wartości wybranego parametru (zwiększenie lub zmniejszenie)</li> </ul> <p>Poza menu konfiguracji: Wyświetlanie aktywnych i obliczanych kanałów, jak również wartości min. i maks. dla tych kanałów.</p>

W każdej chwili można wyjść z menu/menu podrzędnego, wybierając opcję "x Back" znajdującą się na końcu każdego menu.

Aby wyjść z menu konfiguracji bez zapisywania zmian, należy równocześnie wcisnąć i przytrzymać przyciski "-" i "+" przez co najmniej 3 s.

### 6.1.2 Konfiguracja za pomocą oprogramowania narzędziowego poprzez interfejs serwisowy

#### **⚠ PRZESTROGA**

**Nieokreślony stan wyjść i przekaźników podczas konfiguracji urządzenia za pomocą oprogramowania konfiguracyjnego**

► Konfiguracja przyrządu podczas pomiarów jest zabroniona.

W celu konfiguracji przyrządu za pomocą oprogramowania FieldCare Device Setup należy go podłączyć do komputera. Do tego celu potrzebny jest specjalny adapter, np. Commubox FXA291.

#### **Instalowanie sterownika komunikacyjnego DTM w oprogramowaniu FieldCare**

Przed rozpoczęciem konfiguracji przyrządu, należy na komputerze zainstalować oprogramowanie FieldCare Device Setup. Instrukcje instalacji podano w instrukcji obsługi oprogramowania FieldCare.

Następnie należy zainstalować sterownik dla FieldCare zgodnie z poniższymi instrukcjami:

1. Najpierw w oprogramowaniu FieldCare należy zainstalować sterownik urządzenia "CDI DTMLibrary". Można go znaleźć w menu "Endress+Hauser Device DTMs → Service / Specific → CDI" w oprogramowaniu FieldCare.
2. Następnie należy zaktualizować katalog sterowników DTM w oprogramowaniu FieldCare. Dodać nowo zainstalowane sterowniki DTM do katalogu DTM.



## Instalowanie sterownika Windows dla TXU10/FXA291

Do instalacji sterownika Windows wymagane są uprawnienia administratora. Procedura:

1. Podłączyć przyrząd do komputera używając adaptera TXU10/FXA291.
  - ↳ Zostanie wykryte nowe urządzenie i otworzy się asystent instalacji systemu Windows.
2. W asystencie instalacji nie należy zezwalać na automatyczne wyszukiwanie oprogramowania. W tym celu należy wybrać "No, not this time" i kliknąć "Next".
3. W następnym oknie wybrać "Install software from a list or specific location" i kliknąć "Next".
4. W następnym oknie kliknąć "Browse" i wybrać katalog, w którym znajduje się sterownik adaptera TXU10/FXA291.
  - ↳ Sterownik został zainstalowany.
5. Aby zakończyć instalację, należy kliknąć "Finish".
6. Zostanie wykryte kolejne urządzenie i ponownie uruchomi się asystent instalacji systemu Windows. Ponownie wybrać "No, not this time" i kliknąć "Next".
7. W następnym oknie wybrać "Install software from a list or specific location" i kliknąć "Next".
8. W następnym oknie kliknąć "Browse" i wybrać katalog, w którym znajduje się sterownik adaptera TXU10/FXA291.
  - ↳ Sterownik został zainstalowany.
9. Aby zakończyć instalację, należy kliknąć "Finish".

Instalacja sterownika adaptera interfejsu jest zakończona. W menedżerze urządzeń Windows można sprawdzić, który port COM został przypisany do adaptera.

## Ustanowienie połączenia

Procedura ustanowienia połączenia z oprogramowaniem FieldCare:

1. Najpierw należy edytować makro połączenia. W tym celu należy rozpocząć nowy projekt i w wyświetlonym oknie kliknąć prawym przyciskiem myszy ikonę "Service (CDI) FXA291" i wybrać "Edit".
2. W następnym oknie, z prawej strony "Serial Inteface", wybrać port COM, który został przypisany podczas instalacji sterownika Windows do adaptera TXU10/FXA291.
  - ↳ Makro zostało skonfigurowane. Wybrać "Finish".
3. Podwójnym kliknięciem uruchomić makro "Service (CDI) FXA291" i odpowiedzieć "Yes" na kolejny monit.
  - ↳ Podłączone urządzenie zostanie wyszukane i automatycznie otwarty zostanie odpowiedni sterownik DTM. Rozpoczyna się konfiguracja online.

Wykonać pozostałe czynności konfiguracyjne przyrządu zgodnie z niniejszą instrukcją obsługi. Całe menu konfiguracyjne i wszystkie parametry wymienione w instrukcji obsługi są również dostępne w oprogramowaniu FieldCare Device Setup.



Generalnie, za pomocą oprogramowania FieldCare z zainstalowanym sterownikiem DTM można zmienić parametry konfiguracyjne nawet przy aktywnej blokadzie dostępu.

Jeśli zachodzi konieczność rozszerzania ochrony kodem na oprogramowanie, wówczas funkcję tę należy uaktywnić w rozszerzonej konfiguracji przyrządu.

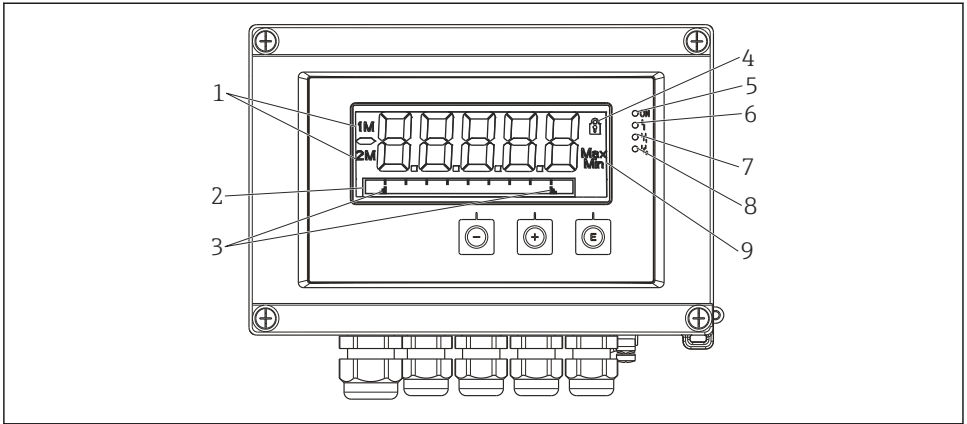
W tym celu wybrać: Menu → Setup / Expert → System → Overfill protect → German WHG i zatwierdzić.

## 6.2 Wyświetlacz i wskaźnik statusu przyrządu / kontrolka LED

Przetwornik procesowy posiada podświetlany wyświetlacz ciekłokrystaliczny, który składa się z dwóch części. W części znakowej wyświetlane są wartości mierzone na kanale pomiarowym oraz dodatkowe informacje i alarmy.

W drugiej części - matrycy punktowej w trybie wyświetlacza wyświetlane są dodatkowe informacje, takie jak nazwa kanału (TAG), jednostka lub wskaźnik słupkowy (bargraf). W tej części wyświetlacza podczas pracy wyświetlany jest tekst w języku angielskim.

Parametry konfiguracyjne wyświetlacza opisano szczegółowo w rozdziale "Konfiguracja przyrządu", w instrukcji obsługi.



A0010690


### 7 Wyświetlacz wskaźnika obiektowego

- 1 Wskaźnik kanału: 1: wejście analogowe 1; 2: wejście analogowe 2; 1M: wartość obliczona 1; 2M: wartość obliczona 2
- 2 Wyświetlacz matrycowo-punktowy do wyświetlania nazwy kanału (TAG), jednostki lub wskaźnika słupkowego
- 3 Wskazania wartości granicznych na wskaźniku słupkowym
- 4 Wskaźnik "Operation locked"
- 5 Zielona kontrolka LED; świeci się: zasilanie włączone
- 6 Czerwona kontrolka LED; świeci się: błąd/alarm
- 7 Żółta kontrolka LED; świeci się: włączony przełącznik 1
- 8 Żółta kontrolka LED; świeci się: włączony przełącznik 2
- 9 Wskaźnik wartości minimalnej/maksymalnej

W przypadku błędu przyrząd naprzemiennie wyświetla komunikat błędu i kanał, patrz rozdziały "Diagnostyka urządzenia, ..." oraz "Wykrywanie i usuwanie usterek", w instrukcji obsługi.

## 6.3 Ikony

### 6.3.1 Ikony na wyświetlaczu

	Przyrząd jest zablokowany/blokada obsługi; brak możliwości zmiany parametrów konfiguracyjnych, można modyfikować parametry wyświetlacza.
1	Kanał 1 (Analog in 1)
2	Kanał 2 (Analog in 2)
1M	Pierwsza wartość obliczona (Calc value 1)
2M	Druga wartość obliczona (Calc value 2)
Max	Wartość maksymalna/wartość wskaźnika maksimum wyświetlanego kanału
Min	Wartość minimalna/wartość wskaźnika minimum wyświetlanego kanału

**W przypadku błędu:**

Wyświetlacz pokazuje: -----, wartość mierzona nie jest wyświetlana

Przekroczenie zakresu w górę/w dół: -----

 W części matrycy punktowej wyświetlany jest błąd oraz identyfikator kanału (TAG).


**6.3.2 Ikony w trybie edycji**

Dostępne są następujące znaki, które można wprowadzać w tekście:

'0-9', 'a-z', 'A-Z', '+', '-', '\*', '/', '\', '%', '^', '2', '3', 'm', ':', ';', ',', '!', '?', '\_', '#', '\$', '"', "'", '(', ')', '~',

Dla wartości numerycznych dostępne są cyfry "0-9" i kropka dziesiętna.

Dodatkowo w trybie edycji używane są następujące ikony:

	Ikona konfiguracji
	Ikona konfiguracji ustawień menu Expert
	Ikona diagnostyki
	Zatwierdzenie wprowadzonego tekstu. Po wybraniu tego symbolu wpisany tekst jest zatwierdzany w miejscu określonym przez użytkownika, a tryb edycji jest zamykany.
	Odrzucenie wprowadzonego tekstu. Po wybraniu tej ikony wpisany tekst jest odrzucany i tryb edycji jest zamykany. Tekst wprowadzony poprzednio nie ulega zmianie.
	Przejdźcie o jedną pozycję w lewo. Po wybraniu tej ikony kursor przesunie się o jedną pozycję w lewo.
	Kasowanie wsteczne. Po wybraniu tej ikony kasowany jest znak na lewo od kursora.
	Kasowanie całości. Po wybraniu tej ikony cały wprowadzony tekst jest kasowany.

**6.4 Konfiguracja przyrządu**

Szczegółowe informacje na temat konfiguracji przyrządu podano w instrukcji obsługi.









71587264

[www.addresses.endress.com](http://www.addresses.endress.com)

---