

Informazioni tecniche

RIA46

Misuratore di campo



Misuratore digitale da campo con unità di controllo per il monitoraggio e la visualizzazione dei valori analogici misurati

Applicazione

- Registrazione e supervisione di processo
- Controllo di processo
- Regolazione e conversione del segnale
- Approvazione Ex opzionale
- Trasmettitore per segnale di soglia conforme WHG

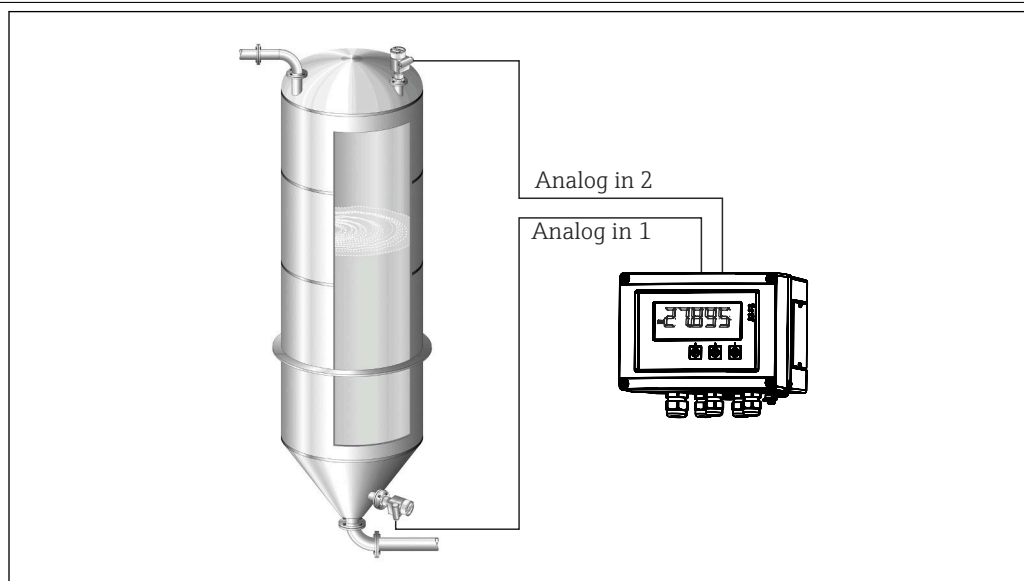
Vantaggi

- Display LCD a 7 segmenti e 5 cifre, retroilluminato
- Campo di visualizzazione del display a matrice di punti configurabile dall'utente, per visualizzazione di bargraph, unità e descrizione tag
- 1 o 2 ingressi universali

- 2 relè (opzionali)
- Memorizzazione valore Min/Max
- 1 o 2 valori calcolati
- Una tabella di linearizzazione con 32 punti per ogni valore calcolato
- 1 o 2 uscite analogiche
- Uscita di stato digitale (open collector)
- Comando con 3 tasti
- Configurazione tramite interfaccia e software FieldCare
- Approvazione SIL2 (opzionale)

Funzionamento e struttura del sistema

Applicazione



1 Esempio di applicazione per "pressione differenziale"

A0010572

Il misuratore da campo RIA46 alimenta i trasmettitori ed elabora i segnali analogici provenienti dai trasmettitori, prevalentemente dalla strumentazione di processo. I segnali vengono quindi monitorati, analizzati, calcolati, salvati, suddivisi, collegati, convertiti e visualizzati. La trasmissione dei segnali, dei valori intermedi e dei risultati dei calcoli e dell'analisi avviene in forma digitale o analogica.

Sistema di misura

RIA46 è un trasmettitore di processo comandato da microcontrollore e dotato di display, ingressi analogici per i segnali di processo e di stato, uscite analogiche e digitali, oltre che di interfaccia per la configurazione.

I sensori connessi (ad es. di temperatura, pressione) possono essere alimentati dal sistema di alimentazione integrato del trasmettitore. I segnali da misurare vengono convertiti da segnali analogici a digitali, elaborati digitalmente sullo strumento e quindi convertiti da segnali digitali ad analogici, dopodiché vengono messi a disposizione delle varie uscite. Tutti i valori misurati e i valori calcolati in qualsiasi modo sono disponibili come sorgente di segnale per la visualizzazione, per tutte le uscite, i relè e l'interfaccia. I segnali e i risultati possono essere utilizzati in diversi modi (ad es. una sorgente di segnale come segnale di uscita analogico e come valore soglia per un relè).

Funzioni matematiche

In RIA46, sono disponibili le seguenti funzioni matematiche:

- Somma
- Differenza
- Moltiplicazione
- Media
- Linearizzazione

Funzione linearizzazione

Sullo strumento sono disponibili fino a 32 punti definibili dall'utente per ogni valore calcolato per la linearizzazione dell'ingresso, ad es. per la linearizzazione del serbatoio. Nel caso del dispositivo bicanale (opzione), il canale matematico M2 può essere utilizzato per linearizzare il canale matematico M1.

La linearizzazione è disponibile anche nel software di configurazione FieldCare.

Ingresso

Variabile misurata	Corrente, tensione, resistenza, termoresistenza, termocoppie
Campi di misura	<p>Corrente:</p> <ul style="list-style-type: none"> ▪ Valore extracampo 0/4 ... 20 mA +10% ▪ Corrente di cortocircuito: max. 150 mA ▪ Carico: 10 Ω <p>Tensione:</p> <ul style="list-style-type: none"> ▪ 0 ... 10 V, 2 ... 10 V, 0 ... 5 V, 0 ... 1 V, 1 ... 5 V, ± 1 V, ± 10 V, ± 30 V, ± 100 mV ▪ Tensione ingresso max. consentita: <ul style="list-style-type: none"> Tensione ≥ 1 V: ± 35 V Tensione < 1 V: ± 12 V ▪ Impedenza di ingresso: > 1000 kΩ <p>Resistenza:</p> <p>30 ... 3000 Ω</p> <p>Termoresistenza:</p> <ul style="list-style-type: none"> ▪ Pt100 secondo IEC60751, GOST, JIS1604 ▪ Pt500 e Pt1000 secondo IEC60751 ▪ Cu100, Cu50, Pt50, Pt46, Cu53 secondo GOST ▪ Ni100, Ni1000 secondo DIN 43760 <p>Tipi termocoppia:</p> <ul style="list-style-type: none"> ▪ Typ J, K, T, N, B, S, R secondo IEC60584 ▪ Typ U secondo DIN 43710 ▪ Typ L secondo DIN 43710, GOST ▪ Typ C, D secondo ASTM E998
Numero di ingressi	Uno o due ingressi universali
Tempo di aggiornamento	200 ms
Isolamento galvanico	Verso tutti gli altri circuiti

Uscita

Segnale di uscita	<p>Una o due uscite analogiche, isolate galvanicamente</p> <p>Uscita corrente/tensione</p> <p>Uscita in corrente:</p> <ul style="list-style-type: none"> ▪ 0/4 ... 20 mA ▪ Valore extracampo fino a 22 mA <p>Tensione:</p> <ul style="list-style-type: none"> ▪ 0 ... 10 V, 2 ... 10 V, 0 ... 5 V, 1 ... 5 V ▪ Valore extracampo: fino a 11 V, protezione cortocircuito, $I_{\max} < 25$ mA <p>HART®</p> <p>Nessuna influenza sui segnali HART®</p>
Alimentazione loop	<ul style="list-style-type: none"> ▪ Tensione di linea interrotta: 24 V_{DC} (+15% /-5%) ▪ Versione per area pericolosa: > 14 V a 22 mA ▪ Versione per area sicura : > 16 V a 22 mA ▪ A prova di cortocircuito massimo 30 mA e resistente al sovraccarico ▪ Isolata galvanicamente dal sistema e dalle uscite

Uscita in commutazione

Open collector per il monitoraggio dello stato del dispositivo e, anche, per la notifica di linea interrotta e allarme. L'uscita OC è chiusa in caso di stato operativo senza errori. Se si verifica un errore, l'uscita OC è aperta.

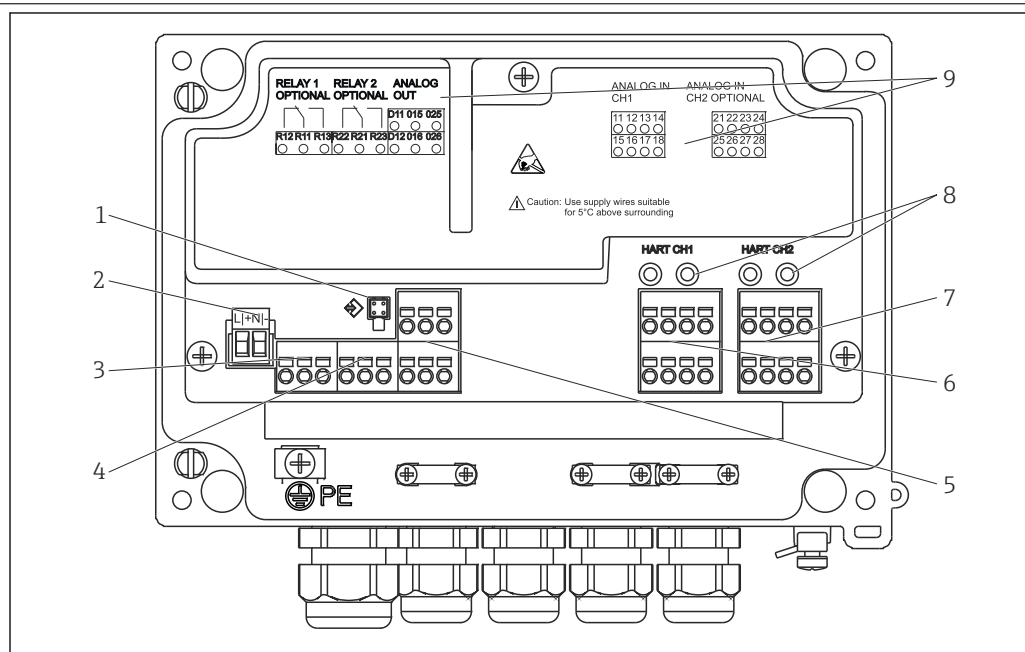
- $I_{\max} = 200 \text{ mA}$
- $U_{\max} = 28 \text{ V}$
- $U_{\text{on}/\max} = 2 \text{ V a } 200 \text{ mA}$

Isolamento galvanico verso tutti i circuiti, tensione di prova 500 V

Uscita a relè

Uscita a relè per il monitoraggio delle soglie

Contatto relè	Cambio ora
Carico massimo del contatto c.c.	30 V/3 A (stato permanente, senza danneggiare l'ingresso)
Carico massimo del contatto c.a.	250 V/3 A (stato permanente, senza danneggiare l'ingresso)
Carico min. contatto	500 mW (12 V/10 mA)
Isolamento galv. verso tutti gli altri circuiti	Tensione di prova 1 500 V _{AC}
Cicli di commutazione:	> 1 milione

Alimentazione**Assegnazione dei morsetti**

2 Vista interna e assegnazione dei morsetti dell'indicatore di processo

- 1 Ingresso di connessione per cavo di interfaccia
- 2 Morsetto per tensione di alimentazione
- 3 Morsetto per relè 1 (opzionale)
- 4 Morsetto per relè 2 (opzionale)
- 5 Morsetto per uscita analogica e di stato
- 6 Morsetto per ingresso analogico 1
- 7 Morsetto per ingresso analogico 2 (opzionale)
- 8 Ingressi di connessione HART®
- 9 Marcatura laser con l'assegnazione dei morsetti

**Tensione di alimentazione**

Alimentazione ad ampia gamma 24 ... 230 V c.a./c.c. (-20 % / +10 %) 50/60 Hz

Potenza assorbita Max. 21,5 VA/6,9 W

Dati di connessione dell'interfaccia

Interfaccia USB per PC Commubox FXA291

- Connessione: ingresso a 4 pin
- Protocollo di trasmissione: FieldCare
- Velocità di trasmissione: 38.400 baud

Cavo di interfaccia TXU10-AC interfaccia USB PC

- Connessione: ingresso a 4 pin
- Protocollo di trasmissione: FieldCare
- Configurazione dell'ordine: cavo di interfaccia con FieldCare Device Setup DVD incl. tutti i CommDTM e i Device DTM

Caratteristiche operative

Condizioni operative di riferimento

Alimentazione: 230 V_{AC}, 50/60 Hz

Temperatura ambiente: 25 °C (77 °F) ± 5 °C (9 °F)

Umidità: 20...60% u.r.

Errore di misura massimo

Ingresso universale:

Accuratezza	Dati immessi:	Campo:	Errore misurato massimo del campo di misura (del campo mis.):
	Corrente	0 ... 20 mA, 0 ... 5 mA, 4 ... 20 mA; valore extracampo: fino a 22 mA	±0,05%
	Tensione ≥ 1 V	0 ... 10 V, 2 ... 10 V, 0 ... 5 V, 1 ... 5 V, 0 ... 1 V, ±1 V, ±10 V, ±30 V	±0,1%
	Tensione < 1 V	±100 mV	±0,05%
	Misura resistenza	30 ... 3000 Ω	A 4 fili: ± (0,10% del campo mis. + 0,8 Ω) A 3 fili: ± (0,10% del campo mis. + 1,6 Ω) A 2 fili: ± (0,10% del campo mis. + 3 Ω)
	RTD	Pt100, -200 ... 850 °C (-328 ... 1562 °F) (IEC60751, α = 0,00385) Pt100, -200 ... 850 °C (-328 ... 1562 °F) (JIS1604, w = 1,391) Pt100, -200 ... 649 °C (-328 ... 1200 °F) (GOST, α = 0,003916) Pt500, -200 ... 850 °C (-328 ... 1562 °F) (IEC60751, α = 0,00385) Pt1000, -200 ... 600 °C (-328 ... 1112 °F) (IEC60751, α = 0,00385)	A 4 fili: ± (0,10% del campo mis. + 0,3 K (0,54 °F)) A 3 fili: ± (0,10% del campo mis. + 0,8 K (1,44 °F)) A 2 fili: ± (0,10% del campo mis. + 1,5 K (2,7 °F))
		Cu100, -200 ... 200 °C (-328 ... 392 °F) (GOST, w = 1,428) Cu50, -200 ... 200 °C (-328 ... 392 °F) (GOST, w = 1,428) Pt50, -200 ... 1100 °C (-328 ... 2012 °F) (GOST, w = 1,391) Pt46, -200 ... 850 °C (-328 ... 1562 °F) (GOST, w = 1,391) Ni100, -60 ... 250 °C (-76 ... 482 °F) (DIN43760, α = 0,00617) Ni1000, -60 ... 250 °C (-76 ... 482 °F) (DIN43760, α = 0,00617)	A 4 fili: ± (0,10% del campo mis. + 0,3 K (0,54 °F)) A 3 fili: ± (0,10% del campo mis. + 0,8 K (1,44 °F)) A 2 fili: ± (0,10% del campo mis. + 1,5 K (2,7 °F))
		Cu53, -50 ... 200 °C (-58 ... 392 °F) (GOST, w = 1,426)	A 4 fili: ± (0,10% del campo mis. + 0,3 K (0,54 °F)) A 3 fili: ± (0,10% del campo mis. + 0,8 K (1,44 °F)) A 2 fili: ± (0,10% del campo mis. + 1,5 K (2,7 °F))

Accuratezza	Dati immessi:	Campo:	Errore misurato massimo del campo di misura (del campo mis.):
	Termocoppie	Typ J (Fe-CuNi), -210 ... 1 200 °C (-346 ... 2 192 °F) (IEC60584)	± (0,10% del campo mis. +0,5 K (0,9 °F)) a partire da -100 °C (-148 °F)
		Typ K (NiCr-Ni), -200 ... 1 372 °C (-328 ... 2 502 °F) (IEC60584)	± (0,10% del campo mis. +0,5 K (0,9 °F)) a partire da -130 °C (-202 °F)
		Typ T (Cu-CuNi), -270 ... 400 °C (-454 ... 752 °F) (IEC60584)	± (0,10% del campo mis. +0,5 K (0,9 °F)) a partire da -200 °C (-328 °F)
		Typ N (NiCrSi-NiSi), -270 ... 1 300 °C (-454 ... 2 372 °F) (IEC60584)	± (0,10% del campo mis. +0,5 K (0,9 °F)) a partire da -100 °C (-148 °F)
		Typ L (Fe-CuNi), -200 ... 900 °C (-328 ... 1 652 °F) (DIN43710, GOST)	± (0,10% del campo mis. +0,5 K (0,9 °F)) a partire da -100 °C (-148 °F)
		Typ D (W3Re/W25Re), 0 ... 2 495 °C (32 ... 4 523 °F) (ASTME998)	± (0,15% del campo mis. +1,5 K (2,7 °F)) a partire da 500 °C (932 °F)
		Typ C (W5Re/W26Re), 0 ... 2 320 °C (32 ... 4 208 °F) (ASTME998)	± (0,15% del campo mis. +1,5 K (2,7 °F)) a partire da 500 °C (932 °F)
		Typ B (Pt30Rh-Pt6Rh), 0 ... 1 820 °C (32 ... 3 308 °F) (IEC60584)	± (0,15% del campo mis. +1,5 K (2,7 °F)) a partire da 600 °C (1 112 °F)
		Typ S (Pt10Rh-Pt), -50 ... 1 768 °C (-58 ... 3 214 °F) (IEC60584)	± (0,15% del campo mis. +3,5 K (6,3 °F)) per -50 ... 100 °C (-58 ... 212 °F) ± (0,15% del campo mis. +1,5 K (2,7 °F)) a partire da 100 °C (212 °F)
		Typ U (Cu-CuNi), -200 ... 600 °C (-328 ... 1 112 °F) (DIN 43710)	± (0,15% del campo mis. +1,5 K (2,7 °F)) a partire da 100 °C (212 °F)
Risoluzione converter AD	16 Bit		
Deriva di temperatura	Deriva di temperatura: ≤ 0,01%/K (0,1%/18 °F) del campo mis. ≤ 0,02%/K (0,2%/18 °F) del campo mis. per Cu100, Cu50, Cu53, Pt50 e Pt46		

Uscita analogica:

Corrente	0/4 ... 20 mA, valore extracampo fino a 22 mA	±0,05% del campo di misura
	Carico max.	500 Ω
	Induttività max.	10 mH
	Capacità max.	10 µF
	Ripple max.	10 mVpp a 500 Ω, frequenza < 50 kHz
Tensione	0 ... 10 V, 2 ... 10 V 0 ... 5 V, 1 ... 5 V Valore extracampo: fino a 11 V, protezione cortocircuito, $I_{max} < 25$ mA	±0,05% del campo di misura ±0,1 % del campo di misura
	Ripple max.	10 mVpp a 1 000 Ω, frequenza < 50 kHz
Risoluzione	13 Bit	
Deriva di temperatura	≤ 0,01%/K (0,1%/18 °F) del campo di misura	
Isolamento galvanico	Tensione di prova di 500 V verso tutti gli altri circuiti	



Installazione

Posizione di montaggio Da campo, montaggio direttamente a parete oppure montaggio a parete o su palina¹⁾ utilizzando la piastra di montaggio opzionale.

1) Secondo approvazione UL, solo montaggio su pannello o superficie.

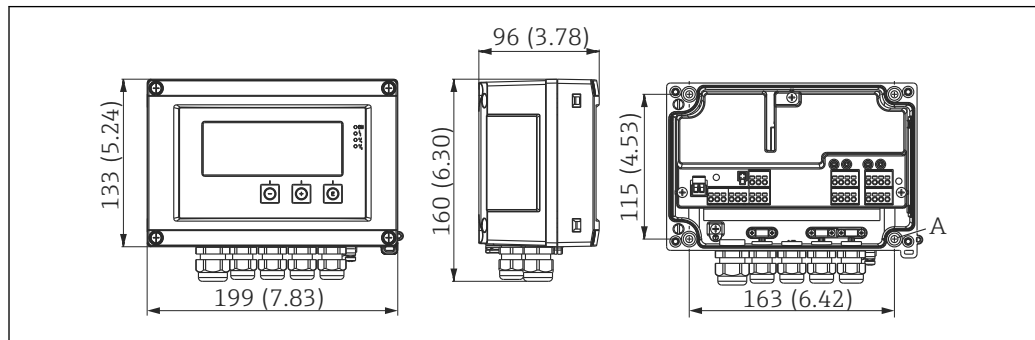
Orientamento	Nessuna restrizione. L'orientamento dipende dalla leggibilità del display. Campo max. dell'angolo di visione +/- 45° dall'asse centrale del display in tutte le direzioni.
---------------------	--

Ambiente

Campo di temperatura ambiente	<p>AVISO</p> <p>La vita utile del display diminuisce in caso di utilizzo nell'intervallo di temperature più alto.</p> <ul style="list-style-type: none"> ▶ Per evitare l'accumulo di calore, assicurare un raffreddamento adeguato del dispositivo. <p>Dispositivi per area sicura/Ex: -40 ... 60 °C (-40 ... 140 °F)</p> <p>Dispositivi UL: -40 ... 50 °C (-40 ... 122 °F)</p> <p> Con temperature inferiori a -30 °C (-22 °F), la leggibilità del display non può essere più garantita.</p>
Temperatura di immagazzinamento	-40 ... 85 °C (-40 ... 185 °F)
Altitudine	< 2 000 m (6 560 ft) s.l.m.
Classe climatica	Secondo IEC 60654-1, Classe B2
Grado di protezione	IP 67 / NEMA 4x (non certificato da UL)
Resistenza agli urti	3g at 2-150 Hz in conformità con la normativa IEC 60068-2-6
Sicurezza elettrica	Classe di protezione I, categoria di protezione alle sovratensioni II, grado di inquinamento 2 per custodia in alluminio Classe di protezione II, categoria di protezione alle sovratensioni II, grado di inquinamento 2 per custodia in plastica
Condensazione	Consentita
Compatibilità elettromagnetica (EMC)	<p>Conformità CE</p> <p>Compatibilità elettromagnetica nel rispetto di tutti i requisiti applicabili delle norme serie IEC/EN 61326 e Raccomandazione NAMUR EMC (NE21). Per informazioni dettagliate consultare la dichiarazione di conformità UE.</p> <ul style="list-style-type: none"> ▪ Errore di misura massimo < 1% del campo di misura ▪ Immunità alle interferenze secondo la serie di norme IEC/EN 61326, requisiti industriali ▪ Emissione di interferenza conforme alla serie IEC/EN 61326 (CISPR 11) Gruppo 1 Classe A <p> Quest'unità non è destinata all'uso in ambienti residenziali e non può garantire un'adeguata protezione della ricezione radio in tali ambienti.</p>

Costruzione meccanica

Struttura, dimensioni



A0010574

3 Dimensioni del dispositivo da campo in mm (in)

A Foro per il montaggio diretto a parete o su piastra di montaggio opzionale con 4 viti $\phi 5$ mm (2 in)

Peso

- Custodia in plastica: ca. 600 g (1,32 lb)
- Custodia in alluminio: ca. 1 700 g (3,75 lb)

Materiale

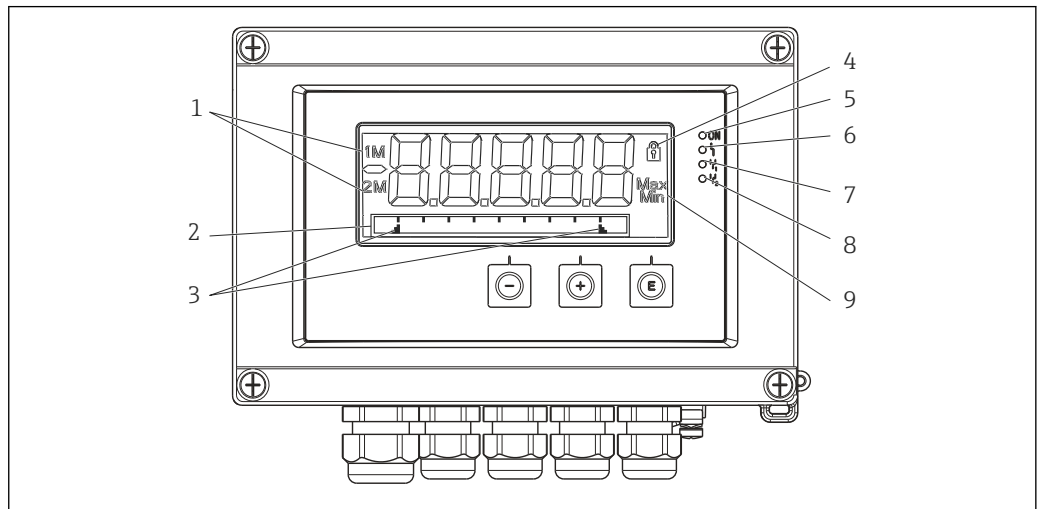
Custodia	Targhetta
Plastica rinforzata in fibra di vetro PBT-GF30	Marcatura laser
Opzionale: alluminio (AlSi12, AC-44100 o AlSi10Mg(Fe), AC-43400)	Foglio in poliestere con possibilità di marcatura laser

Morsetti

Morsetti a molla, 2,5 mm² (14 AWG); tensione ausiliare con morsetti a vite a innesto 0,1 ... 4 mm² (30 ... 12 AWG), coppia 0,5 ... 0,6 Nm (0,37 ... 0,44 lbf ft).

Operatività

Controllo locale



4 Display del dispositivo di visualizzazione da campo

- 1 Visualizzazione del canale: 1: ingresso analogico 1; 2: ingresso analogico 2; 1M: valore calcolato 1; 2M: valore calcolato 2
- 2 Display a matrice di punti configurabile liberamente, per visualizzazione di TAG, bargraph e unità
- 3 Indicatori del valore soglia nel bargraph
- 4 Indicatore "funzionamento bloccato"
- 5 LED verde; misuratore in funzione
- 6 LED rosso; errore/allarme
- 7 LED giallo; stato del relè 1
- 8 LED giallo; stato del relè 2
- 9 Indicatore valore minimo/massimo

- Display
 - Display LCD a 7 segmenti e 5 cifre, retroilluminato
 - Matrice di punti per testo/bargraph
- Campo di visualizzazione
 - 99999...+99999 per valori misurati
- Segnalazione
 - Blocco di sicurezza per setup
 - Superamento o mancato raggiungimento dei valori del campo di misura
 - 2 relè di stato (solo se è stata selezionata l'opzione relè)

Elementi operativi

3 tasti: -, +, E

Funzionamento a distanza

Configurazione

Il dispositivo può essere configurato con il software per PC oppure in loco utilizzando la tastiera operatore. FieldCare Device Setup è fornito insieme a Commubox FXA291 o TXU10-AC (v. "Accessori") o può essere scaricato a titolo gratuito dal sito www.it.endress.com.

Interfase

Ingresso a 4 pin di connessione al PC mediante Commubox FXA291 o cavo di interfaccia TXU10-AC (v. "Accessori")

Certificati e approvazioni

I certificati e le approvazioni attuali, disponibili per il prodotto, sono selezionabili tramite il Configuratore prodotto all'indirizzo www.endress.com:

1. Selezionare il prodotto utilizzando i filtri e il campo di ricerca.

2. Aprire la pagina del prodotto.
3. Selezionare **Configuration**.

Altre norme e direttive

- IEC 60529:
Gradi di protezione forniti dalle custodie (codice IP)
- IEC 61010-1:
Requisiti di sicurezza per apparecchiature elettriche di misura, controllo e per uso in laboratorio
- EN 60079-11:
Atmosfere esplosive - Parte 11: Apparecchiature con modo di protezione a sicurezza intrinseca "I" (in opzione)

Informazioni per l'ordine

Informazioni dettagliate per l'ordine possono essere richieste all'Ufficio commerciale locale www.addresses.endress.com o reperite nel Configuratore prodotto all'indirizzo www.endress.com:

1. Selezionare il prodotto utilizzando i filtri e il campo di ricerca.
2. Aprire la pagina del prodotto.
3. Selezionare **Configuration**.



Configuratore di prodotto - lo strumento per la configurazione del singolo prodotto

- Dati di configurazione più recenti
- A seconda del dispositivo: inserimento diretto di informazioni specifiche sul punto di misura come il campo di misura o la lingua operativa
- Verifica automatica dei criteri di esclusione
- Creazione automatica del codice d'ordine e sua scomposizione in formato output PDF o Excel
- Possibilità di ordinare direttamente nel negozio online di Endress+Hauser

Accessori

Per il dispositivo sono disponibili diversi accessori che possono essere ordinati con il dispositivo stesso o in un secondo tempo da Endress+Hauser. Informazioni dettagliate sullo specifico codice d'ordine sono disponibili presso l'ufficio vendite Endress+Hauser locale o sulla pagina dei prodotti del sito Endress+Hauser: www.endress.com.

Accessori specifici del dispositivo

Pressacavi e adattatori

Set di adattatori, NPT

1x M20x1.5 (maschio) - NPT1/2" (femmina) 4x M16x1.5 (maschio) - NPT1/2" (femmina)	RIA46X-GI
--	-----------

Set di raccordi in plastica

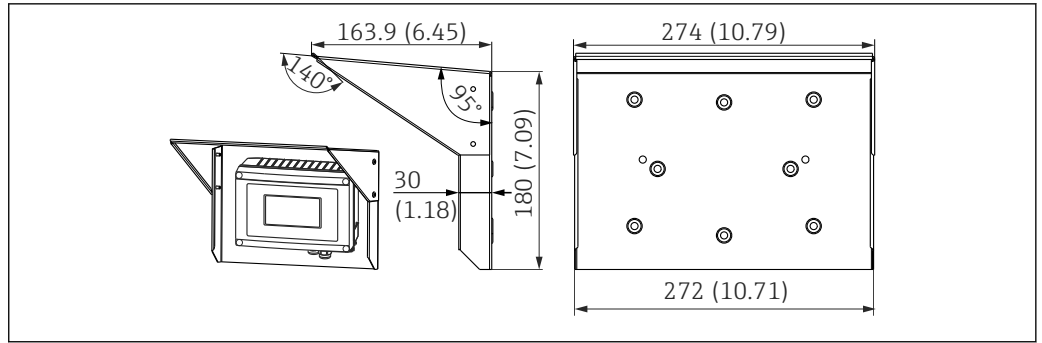
4x M16x1.5 + 1x M20x1,5	RIA46X-GH
-------------------------	-----------

Custodia

Tettuccio di protezione dalle intemperie

Ordine:

- come opzione addizionale nella codifica del prodotto per RIA46
- separatamente con il codice d'ordine: RK01-AR



A0021548

5 Dimensioni in mm (in)

Kit per montaggio a parete/su palina

Ordine:

- come opzione aggiuntiva nella codifica del prodotto per RIA46
- separatamente con il codice d'ordine: RK01-AH

Set per montaggio su palina

Custodia in acciaio inox W08	71091611
------------------------------	----------


Accessori specifici per la comunicazione

Designazione
Cavo di interfaccia
Commubox TXU10 incl. FieldCare Device Setup e DTM Library
Commubox FXA291 incl. FieldCare Device Setup e DTM Library

Documentazione supplementare

I seguenti tipi di documentazione sono disponibili nelle pagine dei prodotti e nell'area Download del sito Endress+Hauser (www.endress.com/downloads) (a seconda della versione del dispositivo selezionata):

Documentazione	Scopo e contenuti del documento
Informazioni tecniche (TI)	Guida alla selezione del dispositivo Questo documento riporta tutti i dati tecnici del dispositivo e offre una panoramica di accessori e altri prodotti ordinabili per il dispositivo.
Istruzioni di funzionamento brevi (KA)	Guida per una rapida messa in funzione Le Istruzioni di funzionamento brevi forniscono tutte le informazioni essenziali, dall'accettazione alla consegna fino alla prima messa in servizio.
Istruzioni di funzionamento (BA)	È il documento di riferimento dell'operatore Le Istruzioni di funzionamento comprendono tutte le informazioni necessarie per le varie fasi del ciclo di vita del dispositivo: da identificazione del prodotto, controlli alla consegna e stoccaggio, montaggio, connessione, messa in servizio e funzionamento fino a ricerca guasti, manutenzione e smaltimento.
Descrizione dei parametri dello strumento (GP)	Riferimento per i parametri specifici Questo documento descrive dettagliatamente ogni singolo parametro. La descrizione è rivolta a coloro che utilizzano il dispositivo per tutto il suo ciclo di vita operativa e che eseguono configurazioni specifiche.

Documentazione	Scopo e contenuti del documento
Istruzioni di sicurezza (XA)	A seconda dell'approvazione, le Istruzioni di sicurezza (XA) sono fornite con il dispositivo. Le Istruzioni di sicurezza sono parte integrante delle Istruzioni di funzionamento.  Le informazioni sulle Istruzioni di sicurezza (XA) riguardanti il dispositivo sono riportate sulla targhetta.
Documentazione supplementare in funzione del dispositivo (SD/FY)	Attenersi sempre rigorosamente alle istruzioni della relativa documentazione supplementare. La documentazione supplementare è parte integrante della documentazione del dispositivo.



71587671

www.addresses.endress.com