

Sigurnosne upute **iTHERM TrustSens TM371, TM372**

Kompaktni termometar u metričkom stilu za
higijenske i aseptične primjene
HART® komunikacija

II1/2G Ex ia IIC T6...T1 Ga/Gb

II1/2D Ex ia IIIC 85 °C...450 °C Da/Db



iTHERM TrustSens TM371, TM372

Kompaktni termometar u metričkom stilu za higijenske i
aseptične primjene
HART® komunikacija

Sadržaji

Informacije o dokumentu	4
Pridružena dokumentacija	4
Dodatna dokumentacija	4
Adresa proizvođača	4
Certifikati proizvođača	4
Sigurnosne upute	5
Sigurnosne napomene: Ugradnja	6
Sigurnosne napomene: Ugradnja u opremu Grupe III	6
Sigurnosne upute za intrinzičnu sigurnost: Ugradnja	6
Sigurnosne upute: Pregradni zid	6
Sigurnosne upute: Specijalni uvjeti	6
Temperaturne tablice	7
Podaci o povezivanju	7

Informacije o dokumentu



Ovaj je dokument preveden na nekoliko jezika. Zakonski određen izvorni tekst samo na engleskom.

Dokument je dostupan preveden na jezike EU:

- U području za preuzimanje na web lokaciji tvrtke Endress+Hauser: www.endress.com -> Preuzimanja -> Upute i Liste podataka -> Tip: Ex sigurnost Upute (XA) -> Pretraga teksta: ...
- U pregledaču uređaja: www.endress.com -> Alati proizvoda -> Pristup uređaju specifične informacije -> Provjera funkcija uređaja



Dokument se može naručiti ako još uvijek nije dostupan.

Pridružena dokumentacija

Ovaj je dokument sastavni dio sljedećih uputa za uporabu:

TM371

- Upute za uporabu: BA01581T
- Kratke upute za uporabu: KA01272T

TM372

- Upute za uporabu: BA02224T
- Kratke upute za uporabu: KA01563T

Dodatna dokumentacija

Brošura za zaštitu od eksplozije: CP00021Z/11

Brošura za zaštitu od eksplozije je dostupna:

- U području za preuzimanje na internetskoj stranici tvrtke Endress +Hauser: www.endress.com → Preuzmi → Napredno → Dokumentacijski kod: CP00021Z
- Na CD-u za uređaje koji imaju CD dokumentaciju

Adresa proizvođača

Endress+Hauser Wetzer GmbH + Co. KG

Obere Wank 1

87484 Nesselwang, Njemačka

Certifikati proizvođača

IECEx certifikat

Broj certifikata: IECEx EPS 21.0068X

Dodavanjem broja certifikata potvrđuje se sukladnost sa sljedećim standardima (ovisno o verziji uređaja):

- IEC 60079-0 : 2017
- IEC 60079-11 : 2011
- IEC 60079-26 : 2021

ATEX certifikat

Broj certifikata: EPS 21 ATEX 1 214 X

EU Izjava o sukladnosti

Deklaracijski broj: EC_01013

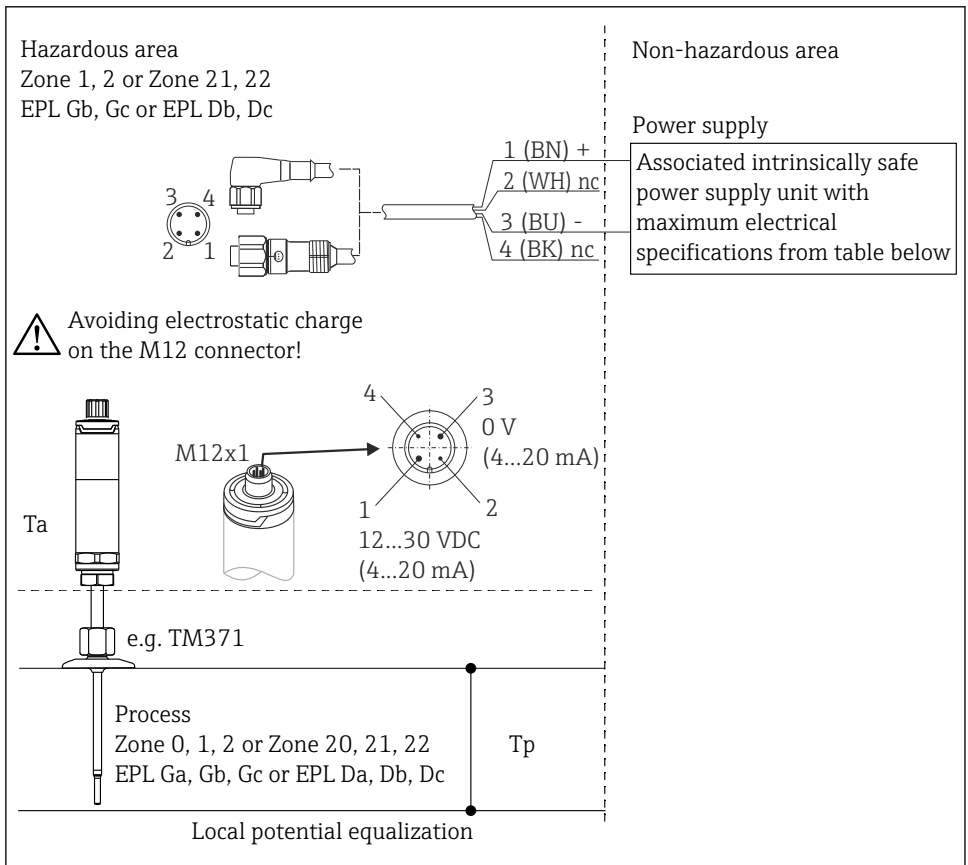
UKCA certifikat

Broj certifikata: CML 22UKEX2331X

UKCA izjava o sukladnosti

Deklaracijski broj: UK_00489

Sigurnosne upute



A0049293

Sigurnosne napomene: Ugradnja

- Pridrđavajte se uputa za ugradnju i sigurnosti u Uputama za uporabu.
- Ugradite uređaj u skladu s uputama proizvođača i bilo kojim drugim važećim standardima i propisima (npr. EN/IEC 60079-14).
- Kućište termometra mora biti povezano s potencijalnom podudarnom linijom ili ugrađeno u uzemljeni metalni cjevovod ili spremnik.
- Pri korištenju kompresijskih spojeva s nemetalnim maslinama ne može se uzeti zasigurno da postoji sigurno uzemljenje prilikom ugradnje u metalni sustav. To znači da je potrebno koristiti dodatnu sigurnu vezu s lokalnim izjednačavanjem potencijala.

Sigurnosne napomene: Ugradnja u opremu Grupe III

Termometar mora biti postavljen i održavan tako da je, čak i u slučaju rijetkih incidenata, izvor zapaljenja uslijed udara ili trenja između kućišta i željeza/čelika isključen.

Sigurnosne upute za intrinzičnu sigurnost: Ugradnja

- Vrsta zaštite mijenja se na sljedeći način kada su uređaji spojeni na certificirane intrinzično sigurne strujne krugove kategorije ib: Ex ib IIC. Prilikom spajanja na intrinzički siguran ib stujni krug, nemojte raditi sa senzorom u zoni 0 bez bilo koje temperaturne sonde prema EN/IEC 60079-26.
- Termometar nije izoliran od metalnog kućišta u skladu s EN/IEC 60079-11 poglavlje 6.3.13.
- Za napajanje je potrebna pridružena oprema s galvanskim odvajanjem između svojstveno sigurnih i neintrinzično sigurnih krugova.
- Za međusobno povezivanje termometra s opcijski isporučenim setovima kabela mogu se pretpostaviti sljedeći parametri: $C_c = 200$ pF/m i $L_c = 1\mu\text{H/m}$.

Sigurnosne upute: Pregradni zid

- Ugradite termometar u pregradni zid koji je u skladu s EN/IEC 60079-26 u odnosu na njegovu konačnu primjenu.
- Priloženi zaštitni poklopci po kodu opcije su od AISI 316L/1.4404 ili 1.4435 s debljinom zida ≥ 1 mm

Sigurnosne upute: Specijalni uvjeti

- Sa sigurnosne točke gledišta, smatra se da je termometar spojen na uzemljenje. Za detalje se treba pridržavati priručnika s uputama koji ste dobili uz opremu.
- Nije dopušteno koristiti konfiguracijske pinove 2 i 4 kada je termometar spojen na električnu mrežu.
- Elektrostatički naboj na M12 konektoru mora se izbjegavati u atmosferama sa opasnosti od eksplozije prašine tijekom rada i održavanja.

Temperатурne tablice

Tip	Temperатурna klasa	Raspon temperature okoline kućišta Ta	Maksimalna temperature na površini kućišta
TM371 TM372	T6	$-40\text{ °C} \leq Ta \leq +55\text{ °C}$	T85 °C
	T5	$-40\text{ °C} \leq Ta \leq +70\text{ °C}$	T100 °C
	T4	$-40\text{ °C} \leq Ta \leq +85\text{ °C}$	T135 °C

Tip	Promjer umetka	Raspon temperature procesa Tp	Senzor temperатурnog razreda/maksimalne površinske temperature
TM371 TM372	3 mm 6 mm	$-50\text{ °C} \leq Tp \leq +75\text{ °C}$	T6 / T85 °C
		$-50\text{ °C} \leq Tp \leq +90\text{ °C}$	T5 / T100 °C
		$-50\text{ °C} \leq Tp \leq +125\text{ °C}$	T4 / T135 °C
		$-50\text{ °C} \leq Tp \leq +190\text{ °C}$	T3 / T200 °C
		$-50\text{ °C} \leq Tp \leq +285\text{ °C}$	T2 / T300 °C
		$-50\text{ °C} \leq Tp \leq +435\text{ °C}$	T1 / T450 °C

Podaci o povezivanju

Tip		Električni podaci
TM371 TM372	Opskrba naponom Priključivanje Pin 1(+) i 3(-)	$U_i \leq 30\text{ V}_{DC}$ $I_i \leq 100\text{ mA}$ $P_i = 750\text{ mW}$ $P_i = 600\text{ mW}$ (samo za primjene u prašini) $C_i = \text{zanemarivo malo}$ $L_i = \text{zanemarivo malo}$
	Konfiguracija Priključivanje Pin 2 i 4	$U_i \leq 30\text{ V}_{DC}$ $I_i \leq 100\text{ mA}$ $P_i = 600\text{ mW}$ (samo za primjene u prašini) $C_i = \text{zanemarivo malo}$ $L_i = \text{zanemarivo malo}$

Kategorija	Vrsta zaštite (ATEX)	Tip
II1/2G	Ex ia IIC T6...T4 Ga/Gb	TM371 TM372
II1/2D	Ex ia IIIC T85 °C...T450 °C Da/Db	

Vrsta zaštite (IEC)	Tip
Ex ia IIC T6...T1 Ga/Gb	TM371
Ex ia IIIC T85 °C...T450 °C Da/Db	TM372



71577038

www.addresses.endress.com
