

Biztonsági utasítások iTHERM TrustSens TM371, TM372

Metrikus kialakítású kompakt hőmérő higiénikus
és aszeptikus alkalmazásokhoz
HART® kommunikáció

II1/2G Ex ia IIC T6...T1 Ga/Gb

II1/2D Ex ia IIIC 85 °C...450 °C Da/Db



iTHERM TrustSens TM371, TM372

Metrikus kialakítású kompakt hőmérő higiénikus és aszeptikus alkalmazásokhoz
HART® kommunikáció

Tartalomjegyzék

Néhány szó erről a dokumentumról	4
Kapcsolódó dokumentáció	4
Kiegészítő dokumentáció	4
Gyártó címe	4
Gyártói tanúsítványok	4
Biztonsági utasítások	5
Biztonsági utasítások: Beépítés	6
Biztonsági utasítások: a III. csoportba tartozó berendezések beépítése	6
Biztonsági utasítások a gyújtószikramentes biztonsághoz: Beépítés	6
Biztonsági utasítások: Válaszfal	6
Biztonsági utasítások: Különleges feltételek	7
Hőmérsékleti táblázatok	7
Csatlakozási adatok	8

Néhány szó erről a dokumentumról



Ezt a dokumentumot több nyelvre lefordították. Joghatással kizárólag az angol nyelvű forrásszöveg rendelkezik.

Az EU nyelvekre lefordított dokumentum elérhető:

- Az Endress+Hauser webhely letöltési felületén: www.endress.com -> Downloads -> Manuals and Datasheets -> Type: Ex Safety Instruction (XA) -> Text Search: ...
- A Device Viewer-ben: www.endress.com -> Product tools -> Access device specific information -> Check device features



A dokumentum megrendelhető, amennyiben még nem áll rendelkezésre.

Kapcsolódó dokumentáció

Ez a dokumentum a következő Üzemeltetési utasítás szerves részét képezi:

TM371

- Használati útmutató: BA01581T
- Rövid használati útmutató: KA01272T

TM372

- Használati útmutató: BA02224T
- Rövid használati útmutató: KA01563T

Kiegészítő dokumentáció

Robbanásvédelmi prospektus: CP00021Z/11

A robbanásvédelmi prospektus elérhető:

- Az Endress+Hauser webhely letöltési felületén: www.endress.com -> Download -> Advanced -> Dokumentációs kód: CP00021Z
- A CD-alapú dokumentációval rendelkező eszközökhöz: a CD-n

Gyártó címe

Endress+Hauser Wetzler GmbH + Co. KG
Obere Wank 1
87484 Nesselwang, Németország

Gyártói tanúsítványok

IECEx tanúsítvány

Tanúsítvány száma: IECEx EPS 21.0068X

A tanúsítványszám feltüntetése a következő szabványoknak való megfelelést igazolja (az eszköz verziójától függően):

- IEC 60079-0 : 2017
- IEC 60079-11 : 2011
- IEC 60079-26 : 2021

ATEX tanúsítvány

Tanúsítvány száma: EPS 21 ATEX 1 214 X

EU-megfelelőségi nyilatkozat

Nyilatkozat száma: EC_01013

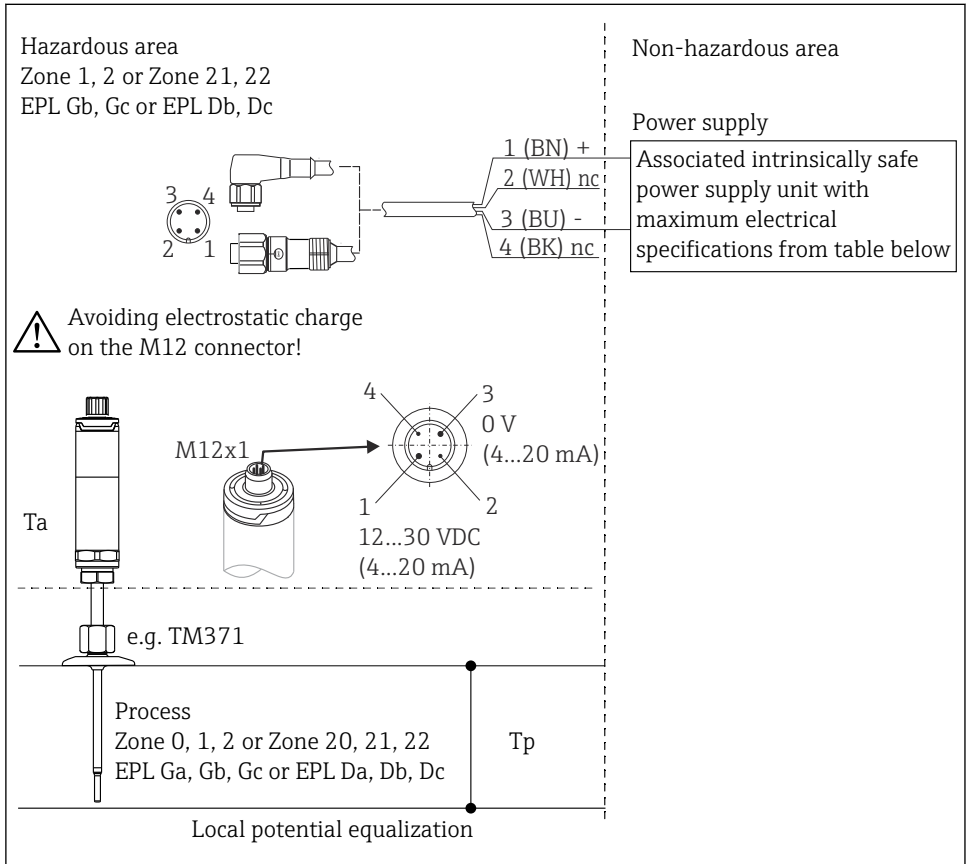
UKCA tanúsítvány

Tanúsítvány száma: CML 22UKEX2331X

UKCA megfeleléségi nyilatkozat

Nyilatkozat száma: UK_00489

Biztonsági utasítások



A0049293

Biztonsági utasítások: Beépítés

- Tartsa be a jelen használati útmutató beépítési és biztonsági előírásait.
- A gyártói utasítások és egyéb érvényes szabványok és előírások (pl. EN/IEC 60079-14) szerint szerelje be a készüléket.
- A hőmérő burkolatát a helyi potenciálkiegyenlítő rendszerhez kell csatlakoztatni vagy egy földelt fémcsőbe vagy tartályba kell beépíteni.
- A nemfémes érintkezési felülettel rendelkező kompressziós idomok használata esetén nem garantálható, hogy fémes rendszerbe történő beépítéskor biztonságos földelés áll rendelkezésre. Ez azt jelenti, hogy a helyi potenciálkiegyenlítő rendszerhez további biztonságos kapcsolódást kell alkalmazni.

Biztonsági utasítások: a III. csoportba tartozó berendezések beépítése

A hőmérőt úgy kell beépíteni és karbantartani, hogy ritkán bekövetkező események alkalmával is kizárható legyen az ütközésből vagy a burkolat és vas/acél közötti súrlódásból eredő gyújtóhatás.

Biztonsági utasítások a gyújtószikramentes biztonsághoz: Beépítés

- A védettség típusa az alábbiak szerint változik, ha az eszközök a következő ib kategóriájú, hitelesített, gyújtószikramentes áramkörökhöz vannak csatlakoztatva: Ex ib IIC. Ha egy gyújtószikramentes ib áramkörhöz csatlakozik, ne használja az érzékelőt a 0. zónában az EN/IEC 60079-26 szerinti védőcső nélkül.
- A hőmérő nincs elszigetelve a fémháztól az EN/IEC 60079-11 szabvány 6.3.13. fejezetének megfelelően.
- A gyújtószikramentes és a nem gyújtószikramentes áramkörök között galvanikus leválasztással rendelkező kapcsolódó berendezések szükségesek.
- A hőmérő és az opcionális kábelkészletek összekapcsolásához a következő értékek szükségesek: $C_c = 200 \text{ pF/m}$ és $L_c = 1 \mu\text{H/m}$.

Biztonsági utasítások: Válaszfal

- A hőmérőt egy EN/IEC 60079-26 szabványnak és az alkalmazásnak megfelelő válaszfalon szerelje be.
- Az opciókód szerint mellékelt védőcsövek AISI 316L/1.4404 vagy 1.4435 anyagaúak, falvastagságuk $\geq 1 \text{ mm}$.

Biztonsági utasítások: Különleges feltételek

- Biztonsági szempontból a hőmérőt földeléssel összekötöttnek kell tekinteni. A részletekért vegye figyelembe az eszközhöz mellékelt Használati útmutatót.
- Nem megengedett a 2. és 4. konfiguráló érintkezők használata, ha a hőmérő elektromos hálózatra van csatlakoztatva.
- Az M12 csatlakozó elektrosztatikus feltöltődését el kell kerülni porrobbanás-veszélyes környezetben történő üzemeltetés és karbantartás során.

Hőmérsékleti táblázatok

Típus	Hőmérsékleti osztály	Ház környezeti hőmérsékleti tartománya, Ta	Maximális felületi hőmérséklet, burkolat
TM371 TM372	T6	$-40\text{ °C} \leq T_a \leq +55\text{ °C}$	T85 °C
	T5	$-40\text{ °C} \leq T_a \leq +70\text{ °C}$	T100 °C
	T4	$-40\text{ °C} \leq T_a \leq +85\text{ °C}$	T135 °C

Típus	Betét átmérője	Folyamat hőmérsékleti tartománya, Tp	Hőmérsékleti osztály/érzékelő maximális felületi hőmérséklete
TM371 TM372	3 mm 6 mm	$-50\text{ °C} \leq T_p \leq +75\text{ °C}$	T6 / T85 °C
		$-50\text{ °C} \leq T_p \leq +90\text{ °C}$	T5 / T100 °C
		$-50\text{ °C} \leq T_p \leq +125\text{ °C}$	T4 / T135 °C
		$-50\text{ °C} \leq T_p \leq +190\text{ °C}$	T3 / T200 °C
		$-50\text{ °C} \leq T_p \leq +285\text{ °C}$	T2 / T300 °C
		$-50\text{ °C} \leq T_p \leq +435\text{ °C}$	T1 / T450 °C

Csatlakozási adatok

Típus		Elektromos adatok
TM371 TM372	Tápellátás Csatlakozó aljzat 1. (+) és 3. (-) tű	$U_i \leq 30 V_{DC}$ $I_i \leq 100 \text{ mA}$ $P_i = 750 \text{ mW}$ $P_j = 600 \text{ mW}$ (csak poralkalmazásokhoz) $C_i =$ elhanyagolhatóan alacsony $L_i =$ elhanyagolhatóan alacsony
	Konfiguráció Csatlakozó aljzat 2. és 4. tű	$U_i \leq 30 V_{DC}$ $I_i \leq 100 \text{ mA}$ $P_i = 600 \text{ mW}$ (csak poralkalmazásokhoz) $C_i =$ elhanyagolhatóan alacsony $L_i =$ elhanyagolhatóan alacsony

Kategória	A védelem típusa (ATEX)	Típus
II1/2G	Ex ia IIC T6...T4 Ga/Gb	TM371
II1/2D	Ex ia IIIC T85 °C...T450 °C Da/Db	TM372

A védelem típusa (IEC)	Típus
Ex ia IIC T6...T1 Ga/Gb	TM371
Ex ia IIIC T85 °C...T450 °C Da/Db	TM372



71577050

www.addresses.endress.com
