

Instrucțiuni de siguranță **iTHERM TrustSens TM371, TM372**

Termometru compact în sistem metric pentru
aplicații igienice și aseptice
Comunicație HART®

II1/2G Ex ia IIC T6...T1 Ga/Gb

II1/2D Ex ia IIIC 85 °C...450 °C Da/Db



iTHERM TrustSens TM371, TM372

Termometru compact în sistem metric pentru aplicații igienice și
aseptice
Comunicație HART®

Cuprins

Despre acest document	4
Documentație asociată	4
Documentație suplimentară	4
Adresa producătorului	4
CertIFICATELE PRODUCĂTORULUI	4
Instrucțiuni de siguranță	5
Instrucțiuni de siguranță: Instalarea	6
Instrucțiuni de siguranță: Instalarea în echipamentul din Grupul III ...	7
Instrucțiuni de siguranță pentru siguranță intrinsecă: Instalare	7
Instrucțiuni de siguranță: Perete despărțitor	7
Instrucțiuni de siguranță: Condiții speciale	7
Tabele cu temperaturi	7
Date de conectare	8

Despre acest document



Acest document a fost tradus în mai multe limbi. Din punct de vedere legal, prevalează textul în limba engleză.

Documentul tradus în limbile din UE este disponibil:

- În zona de descărcare a site-ului web Endress+Hauser: www.endress.com -> Downloads (Descărcări) -> Manuals and Datasheets (Manuale și fișe tehnice) -> Type: Ex Safety (Tip: Siguranță Ex) Instruction (Instrucțiuni) (XA) -> Text Search: (Căutare text:) ...
- În Device Viewer: www.endress.com -> Product tools (Instrumente produs) -> Access device specific information (Accesare informații specifice dispozitiv) -> Check device features (Verificare caracteristici dispozitiv)



Dacă nu este încă disponibil, documentul poate fi comandat.

Documentație asociată

Acest document este parte integrantă a următoarelor instrucțiuni de operare:	
TM371 ■ Instrucțiuni de operare: BA01581T ■ Instrucțiuni de operare sintetizate: KA01272T	TM372 ■ Instrucțiuni de operare: BA02224T ■ Instrucțiuni de operare sintetizate: KA01563T

Documentație suplimentară

Broșură privind protecția împotriva exploziei: CP00021Z/11

Broșura privind protecția împotriva exploziei este disponibilă:

- În zona de descărcare a site-ului Endress+Hauser: www.endress.com -> Download (Descărcare) -> Advanced (Avansat) -> Documentation Code (Cod documentație): CP00021Z
- Pe CD-ul pentru dispozitivele cu documentație bazată pe CD

Adresa producătorului

Endress+Hauser Wetzler GmbH + Co. KG

Obere Wank 1

87484 Nesselwang, Germania

CertIFICATELE producătorului

Certificat IECEX

Numărul certificatului: IECEX EPS 21.0068X

Prin aplicarea numărului certificatului se certifică conformitatea cu următoarele standarde (în funcție de versiunea dispozitivului):

- IEC 60079-0: 2017
- IEC 60079-11: 2011
- IEC 60079-26: 2021

Certificat ATEX

Numărul certificatului: EPS 21 ATEX 1 214 X

Declarație de conformitate UE

Numărul declarației: EC_01013

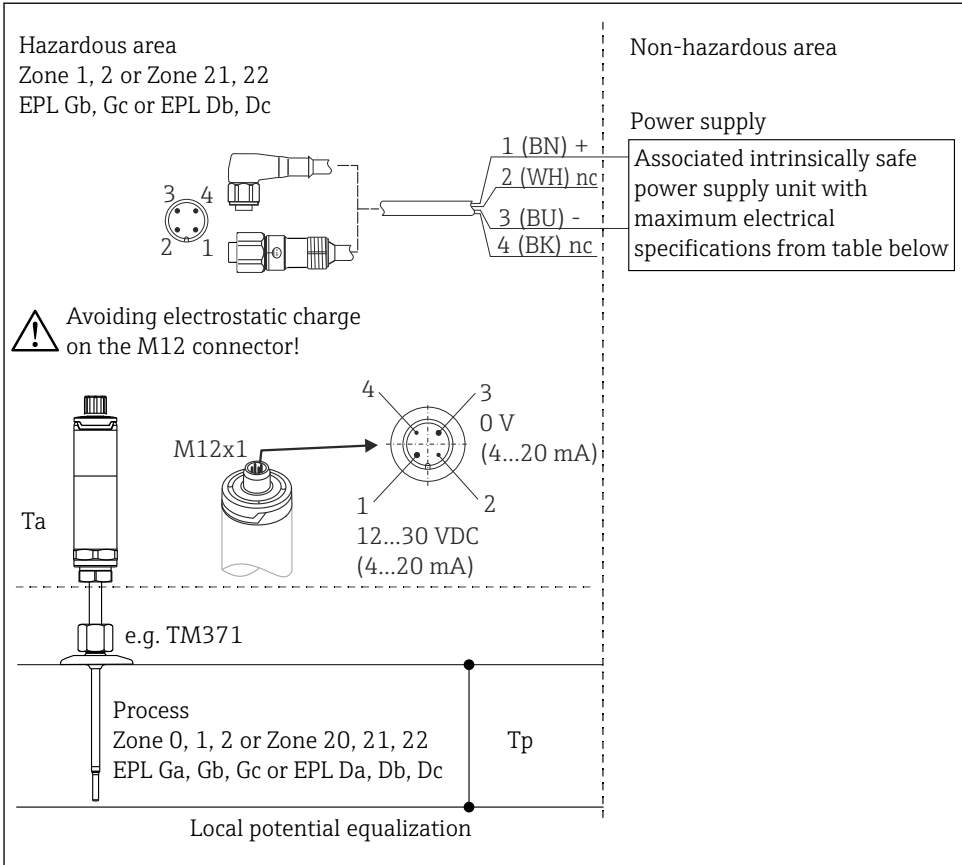
Certificat UKCA

Numărul certificatului: CML 22UKEX2331X

Declarație de conformitate UKCA

Numărul declarației: UK_00489

**Instrucțiuni de
siguranță**



Instrucțiunile de siguranță: Instalarea

- Respectați instrucțiunile de siguranță și instalare din instrucțiunile de operare.
- Instalați dispozitivul conform instrucțiunilor producătorului și altor standarde și norme valabile (de exemplu, EN/IEC 60079-14).
- Carcasa termometrului trebuie să fie conectată la egalizarea locală de potențial sau instalată într-o tubulatură metalică cu împământare sau într-un rezervor metalic cu împământare.
- Nu se poate asuma faptul că, la utilizarea fittingurilor de compresie cu capace nemetalice, există o împământare sigură în momentul instalării într-un sistem metalic. Aceasta înseamnă că trebuie utilizată o conexiune de siguranță suplimentară la egalizarea locală de potențial.

**Instrucțiuni de siguranță:
Instalarea în echipamentul din Grupul III**

Termometrul trebuie instalat și întreținut astfel încât, chiar și în caz de incidente rare, să fie exclusă o eventuală sursă de aprindere din cauza impactului sau a frecării dintre carcasa și fier/oțel.

**Instrucțiuni de siguranță pentru siguranță intrinsecă:
Instalare**

- Tipul de protecție se modifică după cum urmează atunci când dispozitivele sunt conectate la circuite cu siguranță intrinsecă certificate din categoria ib: Ex ib IIC. În cazul conectării la un circuit cu siguranță intrinsecă ib, nu acționați senzorul la Zona 0 fără nicio teacă de termocuplu în conformitate cu standardul EN/IEC 60079-26.
- Termometrul nu este izolat la carcasa metalică în conformitate cu EN/IEC 60079-11, capitolul 6.3.13.
- Sunt necesare echipamente asociate cu izolație galvanică între circuitele cu siguranță intrinsecă și cele cu siguranță neintrinsecă pentru alimentare.
- Pentru interconectarea termometrului cu seturile de cabluri furnizate opțional, se pot estima următorii parametri: $C_c = 200 \text{ pF/m}$ și $L_c = 1 \text{ } \mu\text{H/m}$.

Instrucțiuni de siguranță: Perete despărțitor

- Instalați termometrul într-un perete despărțitor care este în conformitate cu EN/IEC 60079-26 în ceea ce privește aplicarea sa finală.
- Tecile de termocuplu furnizate per codul opțiunii sunt realizate din materiale AISI 316L/1.4404 sau 1.4435 cu o grosime a peretelui $\geq 1 \text{ mm}$

**Instrucțiuni de siguranță:
Condiții speciale**

- Din punct de vedere al siguranței, se consideră că termometrul este conectat la împământare. Pentru detalii trebuie respectat manualul de instrucțiuni furnizat împreună cu echipamentul.
- Nu este permisă utilizarea pinilor de configurare 2 și 4 atunci când termometrul este conectat la alimentarea cu energie electrică.
- Sarcina electrostatică pe conectorul M12 va fi evitată în atmosfere cu pulberi explozive în timpul funcționării și întreținerii.

Tabele cu temperaturi

Tip	Clasă de temperatură	Interval de temperatură ambiantă carcasă - Ta	Temperatură maximă a suprafeței carcasei
TM371 TM372	T6	$-40\text{ °C} \leq Ta \leq +55\text{ °C}$	T85 °C
	T5	$-40\text{ °C} \leq Ta \leq +70\text{ °C}$	T100 °C
	T4	$-40\text{ °C} \leq Ta \leq +85\text{ °C}$	T135 °C

Tip	Diametru inserție	Interval de temperatură de proces Tp	Clasa de temperatură/ Senzorul de temperatură maximă a suprafeței
TM371 TM372	3 mm 6 mm	$-50\text{ °C} \leq Tp \leq +75\text{ °C}$	T6 / T85 °C
		$-50\text{ °C} \leq Tp \leq +90\text{ °C}$	T5 / T100 °C
		$-50\text{ °C} \leq Tp \leq +125\text{ °C}$	T4 / T135 °C
		$-50\text{ °C} \leq Tp \leq +190\text{ °C}$	T3 / T200 °C
		$-50\text{ °C} \leq Tp \leq +285\text{ °C}$	T2 / T300 °C
		$-50\text{ °C} \leq Tp \leq +435\text{ °C}$	T1 / T450 °C

Date de conectare

Tip		Date electrice
TM371 TM372	Alimentare cu energie electrică Priză de conectare Pinii 1 (+) și 3 (-)	$Ui \leq 30\text{ V}_{DC}$ $Ii \leq 100\text{ mA}$ $Pi = 750\text{ mW}$ $Pi = 600\text{ mW}$ (numai pentru aplicații în condiții de praf) $Ci = \text{neglijabil de mic}$ $Li = \text{neglijabil de mic}$
	Configurare Priză de conectare Pinii 2 și 4	$Ui \leq 30\text{ V}_{DC}$ $Ii \leq 100\text{ mA}$ $Pi = 600\text{ mW}$ (numai pentru aplicații în condiții de praf) $Ci = \text{neglijabil de mic}$ $Li = \text{neglijabil de mic}$

Categorie	Tip de protecție (ATEX)	Tip
II1/2G	Ex ia IIC T6...T4 Ga/Gb	TM371 TM372
II1/2D	Ex ia IIIC T85 °C...T450 °C Da/Db	

Tip de protecție (IEC)	Tip
Ex ia IIC T6...T1 Ga/Gb	TM371
Ex ia IIIC T85 °C...T450 °C Da/Db	TM372



71577044

www.addresses.endress.com
