

Bezpečnostní pokyny iTHERM TrustSens TM371, TM372

Kompaktní teploměr v metrickém stylu pro
hygienické a aseptické aplikace
Komunikace HART®

II1/2G Ex ia IIC T6...T1 Ga/Gb

II1/2D Ex ia IIIC 85 °C...450 °C Da/Db




iTHERM TrustSens TM371, TM372

Kompaktní teploměr v metrickém stylu pro hygienické
a aseptické aplikace
Komunikace HART®

Obsah

O tomto dokumentu	4
Související dokumentace	4
Doplňující dokumentace	4
Adresa výrobce	4
Certifikáty výrobce	4
Bezpečnostní pokyny	5
Bezpečnostní pokyny: instalace	6
Bezpečnostní pokyny: Instalace do zařízení skupiny III	6
Bezpečnostní pokyny pro jiskrovou bezpečnost: Instalace	6
Bezpečnostní pokyny: Příčka	6
Bezpečnostní pokyny: Zvláštní podmínky	6
Teplotní tabulky	7
Připojovací údaje	7

O tomto dokumentu

 Tento dokument je přeložen do několika jazyků. Právně závazný je pouze zdrojový text v angličtině.

Dokument přeložený do jazyků EU je k dispozici:

- V oblasti s dokumenty ke stažení na webových stránkách Endress+Hauser: www.endress.com -> Ke stažení -> Příručky a technické specifikace -> Typ: Pokyny k bezpečnosti v prostředích s nebezpečím výbuchu (XA) -> Textové vyhledávání: ...
- V nástroji Device Viewer: www.endress.com -> Nástroje pro produkty -> Přístup k specifickým informacím pro konkrétní přístroje -> Prohlédnout vlastnosti přístroje

 Pokud ještě není k dispozici, dokument lze objednat.

Související dokumentace

Tento dokument tvoří nedílnou součást následujících Návodů k obsluze:

TM371 <ul style="list-style-type: none"> ▪ Návod k obsluze: BA01581T ▪ Stručný návod k obsluze: KA01272T 	TM372 <ul style="list-style-type: none"> ▪ Návod k obsluze: BA02224T ▪ Stručný návod k obsluze: KA01563T
--	--

Doplňující dokumentace

Příručka o ochraně proti výbuchu: CP00021Z/11

Příručka o ochraně proti výbuchu je k dispozici:

- v části pro stahování na webu Endress+Hauser: www.endress.com -> Stáhnout -> Pokročilé -> Kód dokumentace: CP00021Z
- na disku CD pro přístroj s dokumentací na disku CD

Adresa výrobce

Endress+Hauser Wetzler GmbH + Co. KG
Obere Wank 1
87484 Nesselwang, Německo

Certifikáty výrobce

Certifikát IECEx

Číslo certifikátu: IECEx EPS 21.0068X

Uvedení čísla certifikátu potvrzuje shodu s následujícími normami (v závislosti na verzi přístroje):

- IEC 60079-0:2017
- IEC 60079-11:2011
- IEC 60079-26:2021

Certifikát ATEX

Číslo certifikátu: EPS 21 ATEX 1 214 X

Prohlášení o shodě EU

Číslo prohlášení: EC_01013

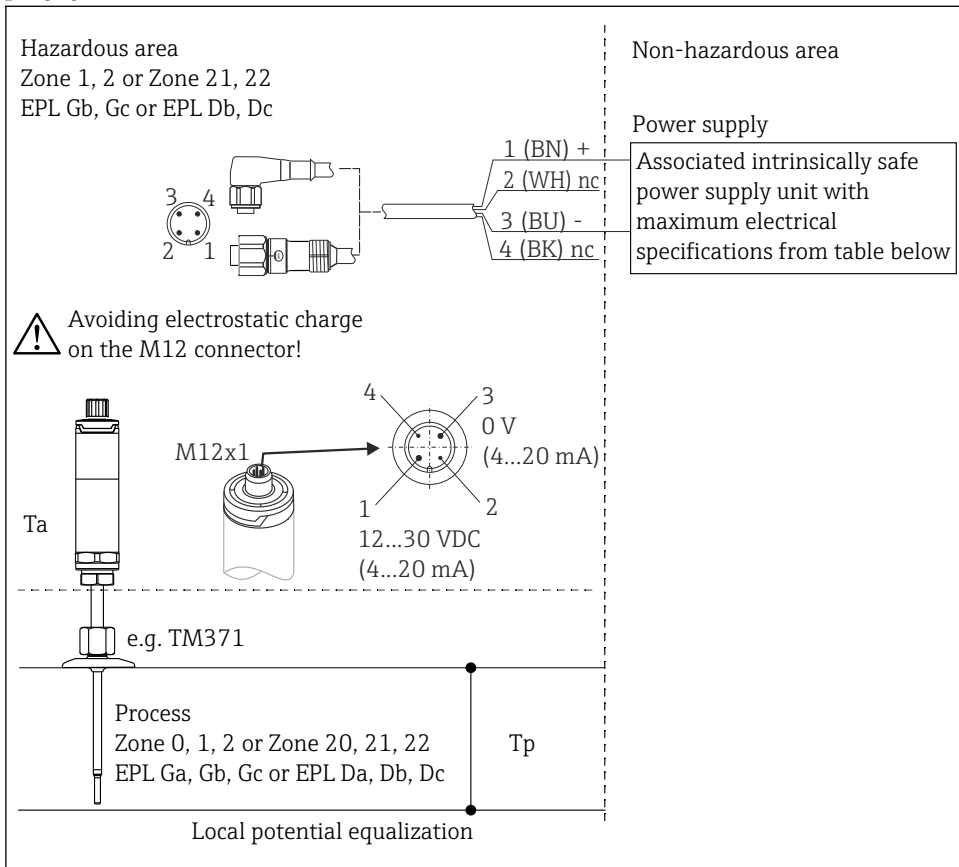
Certifikát UKCA

Číslo certifikátu: CML 22UKEX2331X

Prohlášení o shodě UKCA

Číslo prohlášení: UK_00489

Bezpečnostní pokyny



A0049293

Bezpečnostní pokyny: instalace

- Dodržujte instalační a bezpečnostní pokyny uvedené v návodu k obsluze.
- Přístroj instalujte v souladu s pokyny od výrobce a s veškerými dalšími platnými normami a předpisy (např. EN/IEC 60079-14).
- Pouzdro teploměru musí být připojeno k místnímu vyrovnání potenciálu nebo instalováno v uzemněném kovovém potrubí či nádrži.
- Nelze považovat za samozřejmé, že při použití svíracích šroubení s nekovovými návléčkami je zajištěno bezpečné uzemnění při instalaci do kovového systému. To znamená, že je třeba použít další bezpečné připojení k místnímu vyrovnání potenciálu.

Bezpečnostní pokyny: Instalace do zařízení skupiny III

Teploměr musí být instalován a udržován tak, aby i v případě výjimečných událostí byl vyloučen zdroj vznícení v důsledku nárazu nebo tření mezi krytem a železem/ocelí.

Bezpečnostní pokyny pro jiskrovou bezpečnost: Instalace

- Typ ochrany se při připojení zařízení k certifikovaným jiskrově bezpečným obvodům kategorie Ib mění následovně: Ex Ib IIC. Při připojování k jiskrově bezpečnému obvodu Ib neprovozujte senzor v zóně 0 bez termojímky podle EN/IEC 60079-26.
- Teploměr není izolován od kovového krytu v souladu s EN/IEC 60079-11 kapitola 6.3.13.
- Pro napájení je zapotřebí odpovídající vybavení s galvanickým oddělením mezi jiskrově bezpečnými a jiskrově nezabezpečenými obvody.
- Pro propojení teploměru s volitelně dodávanými kabelovými sadami lze předpokládat parametry: $C_c = 200 \text{ pF/m}$ a $L_c = 1 \text{ } \mu\text{H/m}$.

Bezpečnostní pokyny: Příčka

- Nainstalujte teploměr do příčky, která je v souladu s EN/IEC 60079-26, a to s ohledem na jeho konečné použití.
- Dodávané termojímky podle volitelného kódu jsou z AISI 316L/1.4404 nebo 1.4435 s tloušťkou stěny $\geq 1 \text{ mm}$

Bezpečnostní pokyny: Zvláštní podmínky

- Z bezpečnostního hlediska se teploměr považuje za uzemněný. Podrobnosti je třeba nastudovat a dodržovat podle Návodu k obsluze dodaném se zařízením.
- Není dovoleno používat konfigurační kolíky 2 a 4, pokud je teploměr připojen k elektrické síti.
- Během provozu a údržby je třeba zabránit vzniku elektrostatického náboje na konektoru M12 v prašném prostředí s nebezpečím výbuchu.

Teplotní tabulky

Typ	Teplotní třída	Rozsah okolní teploty pouzdro Ta	Maximální teplota povrchu krytu
TM371 TM372	T6	$-40\text{ °C} \leq Ta \leq +55\text{ °C}$	T85 °C
	T5	$-40\text{ °C} \leq Ta \leq +70\text{ °C}$	T100 °C
	T4	$-40\text{ °C} \leq Ta \leq +85\text{ °C}$	T135 °C

Typ	Průměr vložky	Rozsah procesní teploty Tp	Teplotní třída / senzor maximální teploty povrchu
TM371 TM372	3 mm 6 mm	$-50\text{ °C} \leq Tp \leq +75\text{ °C}$	T6 / T85 °C
		$-50\text{ °C} \leq Tp \leq +90\text{ °C}$	T5 / T100 °C
		$-50\text{ °C} \leq Tp \leq +125\text{ °C}$	T4 / T135 °C
		$-50\text{ °C} \leq Tp \leq +190\text{ °C}$	T3 / T200 °C
		$-50\text{ °C} \leq Tp \leq +285\text{ °C}$	T2 / T300 °C
		$-50\text{ °C} \leq Tp \leq +435\text{ °C}$	T1 / T450 °C

Připojovací údaje

Typ		Elektrické údaje
TM371 TM372	Zdroj napájení Připojovací zásuvka Kolik 1(+) a 3(-)	$U_i \leq 30\text{ V}_{DC}$ $I_i \leq 100\text{ mA}$ $P_i = 750\text{ mW}$ $P_i = 600\text{ mW}$ (pouze pro prachové aplikace) $C_i = \text{zanedbatelně malý}$ $L_i = \text{zanedbatelně malý}$
	Konfigurace Připojovací zásuvka Kolik 2 a 4	$U_i \leq 30\text{ V}_{DC}$ $I_i \leq 100\text{ mA}$ $P_i = 600\text{ mW}$ (pouze pro prachové aplikace) $C_i = \text{zanedbatelně malý}$ $L_i = \text{zanedbatelně malý}$

Kategorie	Typ ochrany (ATEX)	Typ
II1/2G	Ex ia IIC T6...T4 Ga/Gb	TM371 TM372
II1/2D	Ex ia IIIC T85 °C...T450 °C Da/Db	

Typ ochrany (IEC)	Typ
Ex ia IIC T6...T1 Ga/Gb	TM371
Ex ia IIIC T85 °C...T450 °C Da/Db	TM372



71577049

www.addresses.endress.com
