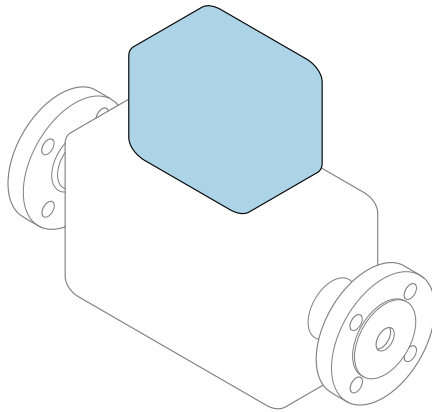


# Kortfattad bruksanvisning

## Proline 300

## PROFINET


Transmitter med Coriolis-sensor



Den här kortfattade bruksanvisningen ersätter **inte** de kompletta användarinstruktioner som finns för enheten.

### **Kortfattad bruksanvisning till transmittern**

Innehåller information om transmittern.

Kortfattad bruksanvisning till sensorn →  3



A0023555

## Kortfattad bruksanvisning till enheten

Enheten består av en transmitter och en sensor.

Proceduren vid driftsättning av dessa två komponenter beskrivs i två separata bruksanvisningar:

- Kortfattad bruksanvisning till sensorn
- Kortfattad bruksanvisning till transmittern

Läs och följ anvisningarna i båda de kortfattade bruksanvisningarna när enheten driftsätts, eftersom innehållet i dem kompletterar varandra:

### Kortfattad bruksanvisning till sensorn

Den kortfattade bruksanvisningen till sensorn vänder sig till specialister med ansvar för att installera mätenheten.

- Godkännande av leverans och produktidentifikation
- Förvaring och transport
- Installation

### Kortfattad bruksanvisning till transmittern

Den kortfattade bruksanvisningen till transmittern vänder sig till specialister med ansvar för att driftsätta, konfigurera och parametrera mätenheten (fram till det första mätvärdet).

- Produktbeskrivning
- Installation
- Elanslutning
- Användargränssnitt
- Systemintegration
- Driftsättning
- Diagnosinformation

## Ytterligare enhetsdokumentation



Denna kortfattade bruksanvisning utgör **den kortfattade bruksanvisningen till transmittern**.

Du hittar "Kortfattad bruksanvisning till sensorn" via:

- Internet: [www.endress.com/deviceviewer](http://www.endress.com/deviceviewer)
- Smartphone/pekplatta: *Endress+Hauser Operations app*

Detaljerad information om enheten hittar du i användarinstruktionerna och i den övriga dokumentationen:

- Internet: [www.endress.com/deviceviewer](http://www.endress.com/deviceviewer)
- Smartphone/pekplatta: *Endress+Hauser Operations app*





# Innehållsförteckning

<b>1</b>	<b>Dokumentinformation</b>	<b>5</b>
1.1	Symboler som används	5
<b>2</b>	<b>Grundläggande säkerhetsanvisningar</b>	<b>7</b>
2.1	Krav på personal	7
2.2	Avsedd användning	7
2.3	Arbets säkerhet	8
2.4	Drifts säkerhet	8
2.5	Produktsäkerhet	9
2.6	IT-säkerhet	9
2.7	Enhetsspecifik IT-säkerhet	9
<b>3</b>	<b>Produktbeskrivning</b>	<b>10</b>
<b>4</b>	<b>Installation</b>	<b>11</b>
4.1	Vrida transmitterhuset	11
4.2	Vrida displaymodulen	12
4.3	Låsa fast locket	13
4.4	Kontroll efter installation av transmittern	13
<b>5</b>	<b>Elanslutning</b>	<b>14</b>
5.1	Anslutningsförhållanden	14
5.2	Ansluta mätenheten	17
5.3	Maskinvaruinställningar	24
5.4	Säkerställa potentialutjämning	27
5.5	Säkerställa skyddsgraden	27
5.6	Kontroll efter anslutning	28
<b>6</b>	<b>Manövreringsalternativ</b>	<b>29</b>
6.1	Översikt över användargränssnitt	29
6.2	Menyns struktur och funktion	30
6.3	Använda menyn med den lokala displayen	31
6.4	Åtkomst i menyn via konfigureringsmjukvara	34
6.5	Åtkomst i menyn via webbservern	34
<b>7</b>	<b>Systemintegration</b>	<b>34</b>
<b>8</b>	<b>Driftsättning</b>	<b>35</b>
8.1	Funktionskontroll	35
8.2	Ställa in menyspråk	35
8.3	Konfigurera mätenheten	36
8.4	Skydda inställningarna från obehörig åtkomst	36
<b>9</b>	<b>Diagnosinformation</b>	<b>37</b>








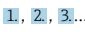


# 1 Dokumentinformation

## 1.1 Symboler som används





### 1.1.1 Säkerhetssymboler


Symbol	Betydelse
	<b>FARA!</b> Den här symbolen varnar för en farlig situation. Om inte denna situation undviks leder det till allvarlig eller dödlig olycka.
	<b>VARNING!</b> Den här symbolen varnar för en farlig situation. Om inte denna situation undviks kan det leda till allvarlig eller dödlig olycka.
	<b>FÖRSIKTIGHET!</b> Den här symbolen varnar för en farlig situation. Om inte denna situation undviks kan det leda till mindre eller medelallvarlig olycka.
	<b>OBS!</b> Den här symbolen anger information om procedurer och andra uppgifter som inte orsakar personalskada.

### 1.1.2 Symboler för särskilda typer av information





Symbol	Betydelse	Symbol	Betydelse
	<b>Tillåtet</b> Procedurer, processer eller åtgärder som är tillåtna.		<b>Föredraget</b> Procedurer, processer eller åtgärder som är att föredra.
	<b>Förbjudet</b> Procedurer, processer eller åtgärder som är förbjudna.		<b>Tips</b> Anger tilläggsinformation.
	Referens till dokumentation		Sidreferens
	Bildreferens		Arbetsmoment
	Resultat av ett arbetsmoment		Okulär besiktning

### 1.1.3 Elektriska symboler




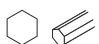

Symbol	Betydelse	Symbol	Betydelse
	Likström		Växelström
	Likström och växelström		<b>Jordanslutning</b> En plint som, vad gäller operatören, är jordad genom ett jordningssystem.

Symbol	Betydelse
	<b>Skyddsjordning (PE)</b> En plint som måste anslutas till jord innan några andra anslutningar upprättas. Jordningsplintarna finns placerade inuti och utanpå enheten: <ul style="list-style-type: none"> <li>■ Invändig jordningsplint: ansluter skyddsjordningen till elnätet.</li> <li>■ Utvändig jordningsplint: ansluter enheten till fabriken jordningssystem.</li> </ul>

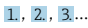



### 1.1.4 Kommunikationssymboler

Symbol	Betydelse	Symbol	Betydelse
	<b>Trådlöst lokalt nätverk (Wireless Local Area Network - WLAN)</b> Kommunikation via ett trådlöst, lokalt nätverk.		<b>Lysdiod</b> Lysdioden är släckt.
	<b>Lysdiod</b> Lysdioden lyser.		<b>Lysdiod</b> Lysdioden blinkar.

### 1.1.5 Verktygssymboler

Symbol	Betydelse	Symbol	Betydelse
	Torxmejsel		Spårmejsel
	Kryssmejsel		Insexnyckel
	Skruvnyckel		

### 1.1.6 Symboler i bilderna

Symbol	Betydelse	Symbol	Betydelse
1, 2, 3,...	Objektnummer		Arbetsmoment
A, B, C, ...	Vyer	A-A, B-B, C-C, ...	Avsnitt
	Farligt område		Säkert område (icke riskklassat område)
	Flödesriktning		

## 2 Grundläggande säkerhetsanvisningar

### 2.1 Krav på personal

Personalen måste uppfylla följande krav för relevant uppgift:

- ▶ De ska vara utbildade, kvalificerade specialister som är behöriga för den här specifika funktionen och uppgiften.
- ▶ De ska vara auktoriserade av anläggningens ägare/operatör.
- ▶ De ska ha god kännedom om lokala/nationella förordningar.
- ▶ Innan arbetet startas ska de ha läst och förstått instruktionerna i manualen och tilläggsdokumentationen, liksom certifikaten (beroende på applikation).
- ▶ De ska följa anvisningarna och efterleva grundläggande villkor.

### 2.2 Avsedd användning

#### Användning och medium

- Den mätenhet som beskrivs i dessa kortfattade anvisningar är endast avsedd för mätning av flöde i vätskor och gaser.
- Den mätenhet som beskrivs i dessa kortfattade anvisningar är endast avsedd för mätning av flöde i vätskor.

Beroende på beställd version kan mätenheten också mäta potentiellt explosiva, eldfarliga, giftiga och oxiderande media.

Mätenheter avsedda för användning i riskområden, hygienapplikationer eller där det föreligger en förhöjd risk på grund av processtryck, har motsvarande märkning på märkskylten.

För att säkerställa att mätenheten är i korrekt skick vid användning:

- ▶ Håll trycket och temperaturen inom det angivna området.
- ▶ Använd endast mätenheten helt enligt uppgifterna på märkskylten och de allmänna villkoren i bruksanvisningen och tilläggsdokumentationen.
- ▶ Kontrollera på märkskylten om den beställda enheten får användas på avsett sätt i det farliga området (t.ex. explosionsskydd, säkerhet för tryckbehållare).
- ▶ Använd endast mätenheten till medier som de vätskeberörda delarna är tillräckligt resistenta mot.
- ▶ Om omgivningstemperaturen kring mätenheten ligger utanför den atmosfäriska temperaturen är det absolut nödvändigt att följa de tillämpliga grundläggande villkor som anges i enhetsdokumentationen.
- ▶ Mätenheten måste hållas permanent skyddad mot miljöbetingad korrosion.

#### Felaktig användning

Annan användning än den avsedda kan medföra säkerhetsrisker. Tillverkaren har inget ansvar för skador som beror på felaktig eller ej avsedd användning.

**⚠ VARNING****Risk för skador på grund av korrosiva eller slipande vätskor och omgivningsförhållanden!**

- ▶ Verifiera att processvätskan är kompatibel med sensorns material.
- ▶ Säkerställ resistansen hos alla medieberörda material under processen.
- ▶ Håll trycket och temperaturen inom det angivna området.

**OBS****Verifiering av gränsfall:**

- ▶ För specialvätskor och rengöringsvätskor hjälper Endress+Hauser gärna till att verifiera korrosionståligheten hos medieberörda material, men lämnar inga garantier och godkänner inget ansvar eftersom mycket små förändringar i temperatur, koncentration eller föroreningsnivå i processen kan förändra de korrosionsbeständiga egenskaperna.

**Kvarvarande risker****⚠ VARNING****Elektroniken och mediet kan göra ytorna heta. Detta innebär en risk för brännskador!**

- ▶ Skydda mot kontakt vid förhöjda vätsketemperaturer för att undvika brännskador.

Gäller endast för Promass A, E, F, O, X och Cubemass C

**⚠ VARNING****Risk att huset skadas om mätroret skadas!**

Om en mättub går sönder kommer trycket inuti sensorhuset att öka till driftprocesstrycket.

- ▶ Använd ett sprängbleck.

**⚠ VARNING****Fara på grund av att mediet läcker!**

För enhetsversioner med sprängbleck: Medium som läcker under tryck kan orsaka personskada eller materialskada.

- ▶ Vidta försiktighetsåtgärder för att förhindra att personer och utrustning skadas om sprängblecket löser ut.

## 2.3 Arbets säkerhet

För arbete på och med enheten:

- ▶ Använd erforderlig personskyddsutrustning enligt nationella/lokala förordningar.

För svetsarbete på rörledningarna:

- ▶ Jorda inte svetsutrustningen i mätenheten.

Vid arbete på enheten med våta händer:

- ▶ Använd alltid handskar på grund av förhöjd risk för elstötar.

## 2.4 Driftsäkerhet

Risk för skada.

- ▶ Använd endast enheten vid rätt tekniska och säkra förhållanden.



- ▶ Operatören är ansvarig för störningsfri användning av enheten.

## 2.5 Produktsäkerhet

Den här mätenheten är konstruerad enligt god teknisk standard för att uppfylla de senaste säkerhetskraven, har testats och lämnat fabriken i ett skick där den är säker att använda.

Den uppfyller allmänna och lagstadgade säkerhetskrav. Den uppfyller också de EU-direktiv som står på den enhetsspecifika EU-försäkran om överensstämmelse. Endress+Hauser bekräftar detta genom CE-märkningen på enheten.

## 2.6 IT-säkerhet

Vår garanti är endast giltig om enheten har installerats och använts i enlighet med bruksanvisningen. Enheten är utrustad med säkerhetsmekanismer som skyddar den mot oavsiktliga ändringar av inställningarna.

IT-säkerhetsåtgärder som ger extra skydd för enheten och tillhörande dataöverföring måste vidtas av operatörerna själva i linje med deras egna säkerhetsstandarder.

## 2.7 Enhetsspecifik IT-säkerhet

Enheten har ett antal särskilda funktioner som stödjer skyddsåtgärder från operatörens sida. Dessa funktioner går att konfigurera av användaren och ger större säkerhet vid arbetet om de används på rätt sätt.



För närmare information om enhetsspecifik IT-säkerhet, se enhetens användarinstruktioner.

### 2.7.1 Åtkomst via servicegränssnittet (CDI-RJ45)

Enheten kan anslutas till ett nätverk via servicegränssnittet (CDI-RJ45). Enhetsspecifika funktioner garanterar säker drift av en enhet inom ett nätverk.

Användning av lämpliga branschstandarder och riktlinjer som har bestämts av nationella och internationella säkerhetskommittéer som IEC/ISA62443 eller IEEE rekommenderas. Detta inkluderar organisatoriska säkerhetsåtgärder såsom utdelning av åtkomstbehörighet liksom tekniska åtgärder som nätverkssegmentering.



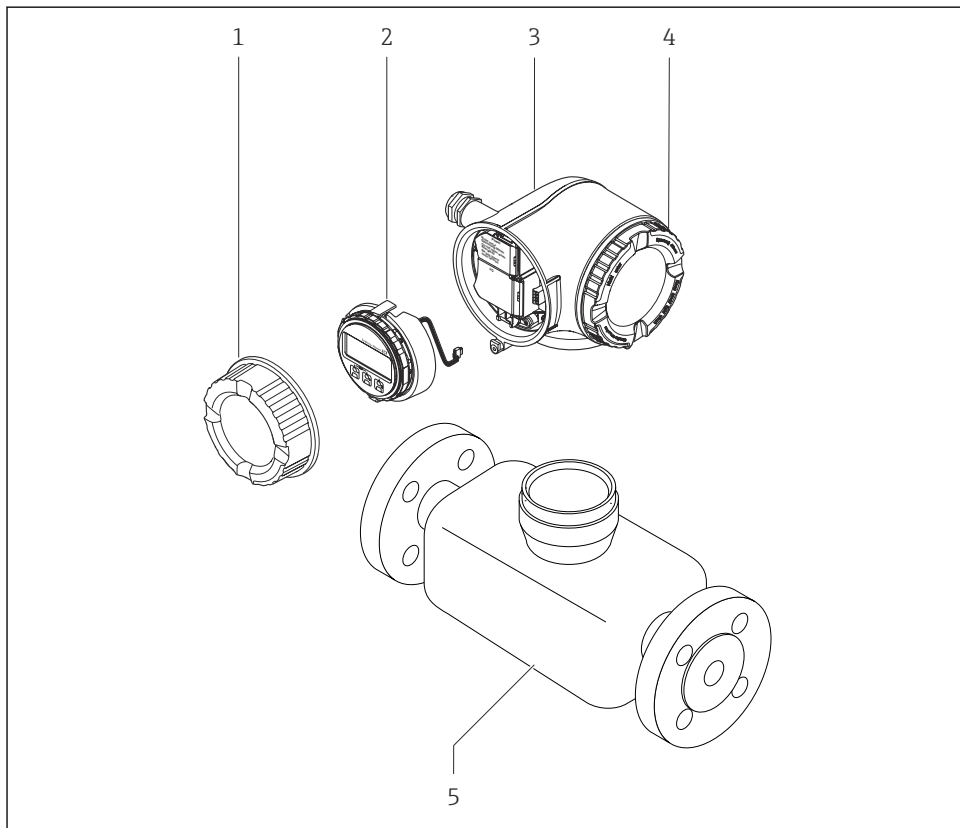
Enheten kan integreras i en ringtopologi. Enheten integreras via plintanslutningen för signalöverföring (utgång 1) och anslutningen till servicegränssnittet (CDI-RJ45).

### 3 Produktbeskrivning

Enheten består av en Proline 300 transmitter och en Proline Promass eller Cubemass Coriolis-sensor.



Enheten finns som kompaktversion:

Transmittern och sensorn utgör en mekanisk enhet.



A0029586

- 1 *Kåpa till anslutningsutrymme*
- 2 *Displaymodul*
- 3 *Transmitterhus*
- 4 *Lock till elektronikhus*
- 5 *Sensor*

 Användning av enheten med den externa display- och manövermodulen DKX001  
→  24.

 För en mer ingående produktbeskrivning, se enhetens användarinstruktioner

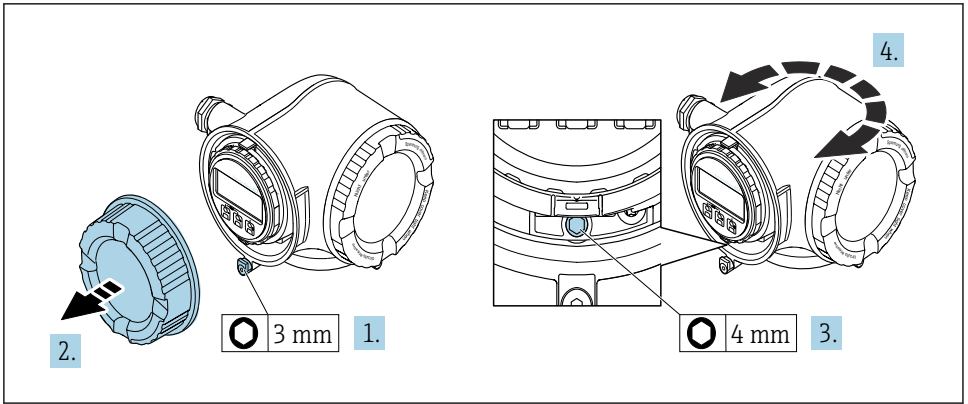
## 4 Installation



För närmare information om hur sensorn monteras, se den kortfattade bruksanvisningen till sensorn → 3

### 4.1 Vrida transmitterhuset

Transmitterhuset kan vridas för att underlätta åtkomst till anslutningsfacket eller displaymodulen.

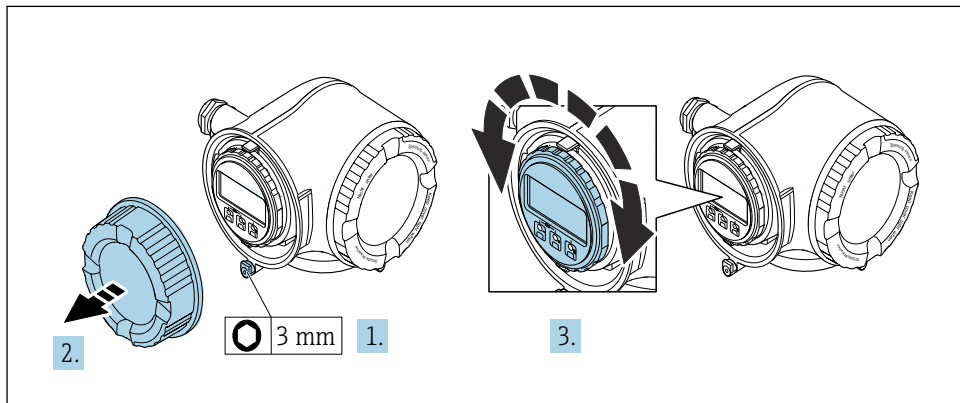


A0029993

1. Beroende på enhetsversion: Lossa fästklämman för anslutningsfackets lock.
2. Skruva bort anslutningsfackets lock.
3. Lossa låsskruven.
4. Vrid huset till önskat läge.
5. Dra åt fästskruven ordentligt.
6. Skruva fast anslutningsfackets lock
7. Beroende på enhetsversion: Fäst fästklämman för anslutningsfackets lock.

## 4.2 Vrida displaymodulen

Displaymodulen kan vridas för att underlätta avläsning och manövrering.



A0030035

1. Beroende på enhetsversion: Lossa fästklämman för anslutningsfackets lock.
2. Skruva bort anslutningsfackets lock.
3. Vrid displaymodulen till önskad position: Max.  $8 \times 45^\circ$  i varje riktning.
4. Skruva fast anslutningsfackets lock.
5. Beroende på enhetsversion: Fäst fästklämman för anslutningsfackets lock.

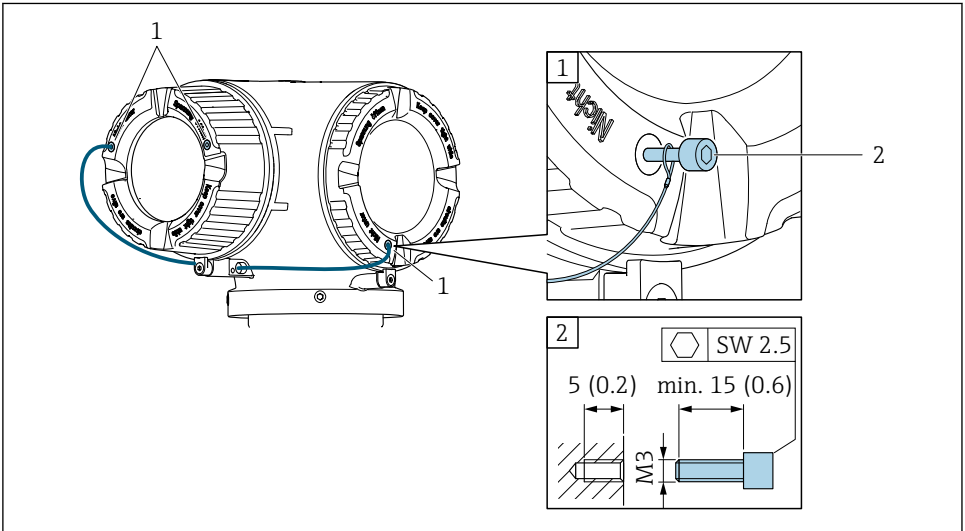
### 4.3 Låsa fast locket

#### OBS

Beställningskod för "Hus", tillval L "Gjutet, rostfritt": Locken för transmitterhusen är utrustade med ett borrhål för att låsa locket.

Locket kan låsas med hjälp av skruvar och en kedja eller kabel som tillhandahålls av kunden.

- ▶ Det är rekommenderat att använda kedjor eller kablar i rostfritt stål.
- ▶ Om en skyddsbeläggning ska appliceras är det rekommenderat att använda en krympslang för att skydda husets färg.



- 1 Borrhål i locket för låsskruven  
2 Använd låsskruven för att låsa fast locket

### 4.4 Kontroll efter installation av transmittern

Kontroll efter installation ska alltid utföras efter följande åtgärder:

- Vrida transmitterhuset
- Vrida displaymodulen

Är enheten oskadd (okulär besiktning)?	<input type="checkbox"/>
Vrida transmitterhuset: <ul style="list-style-type: none"> <li>■ Är låsskruven ordentligt åtdragen?</li> <li>■ Är anslutningsfackets lock ordentligt fastskruvat?</li> <li>■ Är fästklämman ordentligt åtdragen?</li> </ul>	<input type="checkbox"/>
Vrida displaymodulen: <ul style="list-style-type: none"> <li>■ Är anslutningsfackets lock ordentligt fastskruvat?</li> <li>■ Är fästklämman ordentligt åtdragen?</li> </ul>	<input type="checkbox"/>

## 5 Elanslutning

### OBS

#### Mätenheten har inte någon intern strömbrytare.

- ▶ Av det skålet måste mätenheten förses med en omkopplare eller strömbrytare så att strömförsörjningen enkelt kan brytas.
- ▶ Även om mätenheten är utrustad med säkring bör ytterligare överströmsskydd (max. 10 A) integreras i systeminstallationen.

### 5.1 Anslutningsförhållanden

#### 5.1.1 Verktyg som behövs

- För kabelgångar: använd motsvarande verktyg
- För fästklämma: insexnyckel 3 mm
- Kabelskalare
- Om tvinnad kabel används: krimpverktyg för kabeländhylsor
- För borttagning av kablar från plint: spårmejsel  $\leq 3$  mm (0,12 in)

#### 5.1.2 Krav för anslutningskablar

De anslutningskablar som kunden tillhandahåller måste uppfylla följande krav.

#### Elsäkerhet

Enligt tillämpliga nationella/lokala förordningar.

#### Skyddsjordkabel

Kabel  $\geq 2,08$  mm<sup>2</sup> (14 AWG)

Jordimpedansen måste vara mindre än 1  $\Omega$ .

#### Tillåtet temperaturområde

- Installationsanvisningarna som gäller i det land där installationen sker måste observeras.
- Kablarna måste vara avsedda för de min- och maxtemperaturer som är att förvänta.

#### Strömförsörjningskabel

Standardinstallationskabel är tillräckligt.

#### Kabeldiameter

- Medföljande kabelförskruvningar:  
M20  $\times$  1,5 med kabel- $\emptyset$  6 ... 12 mm (0,24 ... 0,47 in)
- Fjäderbelastade plintar: Passar för tvinnade kablar och tvinnade kablar med kabelhylsor.  
Ledarens tvärsnitt 0,2 ... 2,5 mm<sup>2</sup> (24 ... 12 AWG).

## Signalkabel

### PROFINET

Standarden IEC 61156-6 anger CAT 5 som lägsta tillåtna kategori för en kabel som används till PROFINET. CAT 5e och CAT 6 rekommenderas.



För mer information om hur du planerar och installerar PROFINET-nätverk, se: "PROFINET – kablage och sammankopplingsteknik", riktlinjer för PROFINET

#### Strömutgång 0/4 till 20 mA

Standardinstallationskabel är tillräckligt.

#### Puls-/frekvens-/kontaktutgång

Standardinstallationskabel är tillräckligt.

#### Reläutgång

Standardinstallationskabel är tillräckligt.

#### Strömingång 0/4 till 20 mA

Standardinstallationskabel är tillräckligt.

#### Statusgång

Standardinstallationskabel är tillräckligt.

## Krav för anslutningskabeln

### Anslutningskabel som finns som tillval

En kabel skickas med beroende på vilka tillval som gjorts vid beställningen

- Orderkod för mätenhet: orderkod **030** för "display; drift", tillval **O** eller
- Orderkod för mätenhet: orderkod **030** för "display; drift", tillval **M** och
- Orderkod för DKX001: orderkod **040** för "Kabel", tillval **A, B, D, E**

Standardkabel	2 × 2 × 0,34 mm <sup>2</sup> (22 AWG) PVC-kabel med gemensam skärmning (2 par, partvinnad)
Flamsäkerhet	Enligt DIN EN 60332-1-2
Motståndskraft mot olja	Enligt DIN EN 60811-2-1
Skärmning	Tennpläterad kopparfläta, optiskt skydd ≥ 85 %
Kapacitans: kärna/skärm	≤200 pF/m
L/R	≤24 μH/Ω
Tillgänglig kabellängd	5 m (15 ft)/10 m (35 ft)/20 m (65 ft)/30 m (100 ft)
Drifttemperatur	Vid montering i fast läge: -50 ... +105 °C (-58 ... +221 °F); när kabeln kan röra sig fritt: -25 ... +105 °C (-13 ... +221 °F)

*Standardkabel – kundspecifik kabel*

Ingen kabel skickas med utan den måste tillhandahållas av kunden (upp till max. 300 m (1 000 ft)) för följande tillval vid beställning:

Orderkod för DKX001: orderkod **040** för "Kabel", tillval **1** "Ingen, tillhandahålls av kunden, max 300 m"

En standardkabel går att använda som anslutningskabel.

<b>Standardkabel</b>	4 kärnor (2 par); partvinnad med gemensam skärmning
<b>Skärmning</b>	Tennpläterad kopparfläta, optiskt skydd $\geq 85\%$
<b>Kapacitans: kärna/skärm</b>	Maximalt 1 000 nF för zon 1, klass I, kategori 1
<b>L/R</b>	Maximalt 24 $\mu\text{H}/\Omega$ för zon 1, klass I, kategori 1
<b>Kabellängd</b>	Maximalt 300 m (1 000 ft), se nedanstående tabell

<b>Tvårsnitt</b>	<b>Max. kabellängd för användning inom Icke riskklassat område, Ex-zon 2, klass I, kategori 2 Ex-zon 1, klass I, kategori 1</b>
0,34 mm <sup>2</sup> (22 AWG)	80 m (270 ft)
0,50 mm <sup>2</sup> (20 AWG)	120 m (400 ft)
0,75 mm <sup>2</sup> (18 AWG)	180 m (600 ft)
1,00 mm <sup>2</sup> (17 AWG)	240 m (800 ft)
1,50 mm <sup>2</sup> (15 AWG)	300 m (1 000 ft)



### 5.1.3 Plintadressering

#### Transmitter: matningsspänning, ingångar/utgångar

Matningsspänning		Ingång/utgång 1	Ingång/utgång 2		Ingång/utgång 3	
1 (+)	2 (-)	PROFINET (RJ45-kontakt)	24 (+)	25 (-)	22 (+)	23 (-)
Enhetsspecifik plintadressering: självhäftande etikett i terminalkåpan.						



Plintadressering för den externa display- och manövermodulen → 24.

### 5.1.4 Förbereda mätenhet

#### OBS

#### Otillräcklig tätning av huset!

Mätenhetens tillförlitlighet kan försämrast.

► Använd lämpliga kabelförskruvningar som motsvarar skyddsgraden.

1. Avlägsna blindpluggen om sådan finns.
2. Om mätenheten har levererats utan kabelförskruvningar:  
Skaffa lämplig kabelförskruvning för respektive anslutningskabel.
3. Om mätenheten har levererats med kabelförskruvningar:  
Observera kraven på förbindelsekablarna → 14.

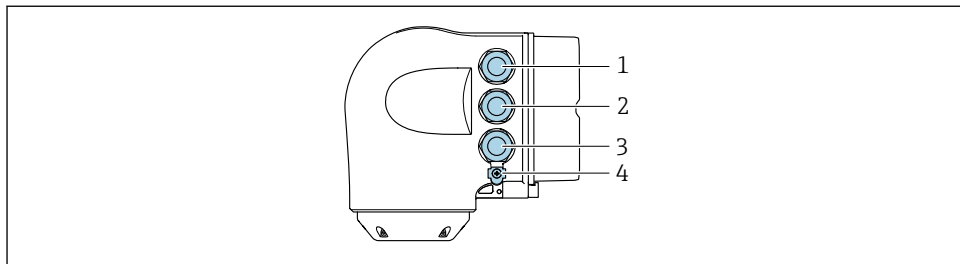
## 5.2 Ansluta mätenheten

#### OBS

#### Försämrad elsäkerhet vid felaktig anslutning!

- Låt endast en utbildad elektriker utföra elanslutningarna.
- Observera tillämpliga nationella/lokala installationskoder och förordningar.
- Följ lokala regler om arbetssäkerhet.
- Anslut alltid skyddsjordkabeln ⊕ innan övriga kablar ansluts.
- Vid användning i potentiellt explosiva atmosfärer, se informationen i enhetens specifika Ex-dokumentation.

## 5.2.1 Ansluta transmittern



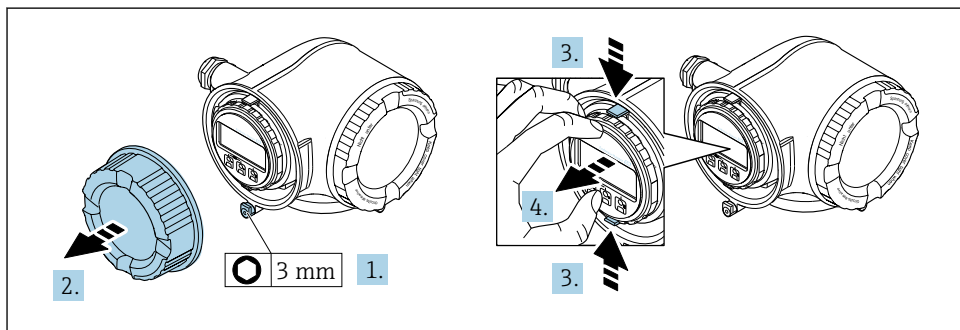
A0026781

- 1 Plintanslutning för matningsspänning
- 2 Plintanslutning för signalöverföring, ingång/utgång
- 3 Plintanslutning för signalöverföring, ingång/utgång eller plintanslutning för nätverksanslutning via servicegränssnitt (CDI-RJ45); tillval: anslutning för extern WLAN-antenn eller extern display- och manövermodul DKX001
- 4 Skyddsjordning (PE)

**i** Utöver anslutning av enheten via PROFINET och de möjliga ingångarna/utgångarna, finns det även ytterligare anslutningstillval:

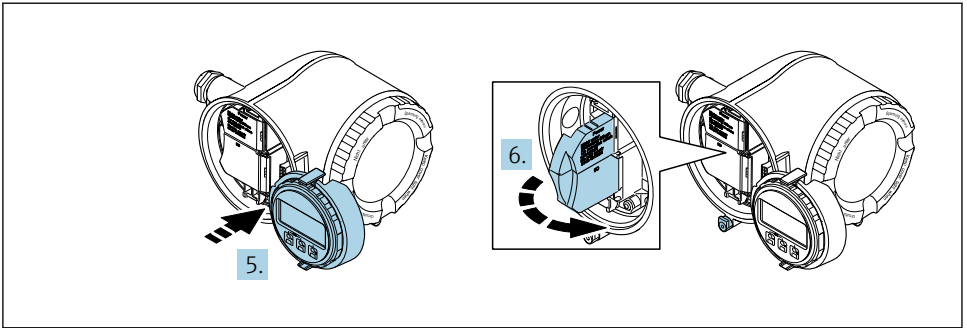
- Integrera till ett nätverk via servicegränssnitt (CDI-RJ45) → 22.
- Integrera enheten i en ringtopologi → 23.

## Ansluta kontakten PROFINET



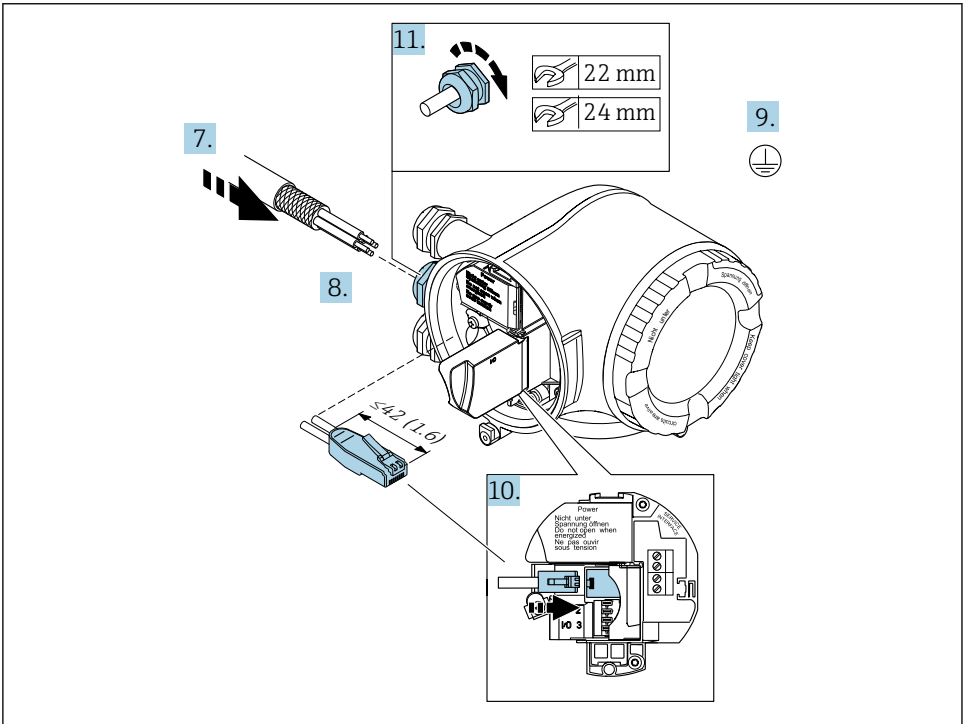
A0029813

1. Lossa fästklämman för anslutningsfackets lock.
2. Skruva bort anslutningsfackets lock.
3. Kläm samman flikarna på displaymodulens hållare.
4. Ta bort displaymodulhållaren.



A0029814

5. Fäst hållaren på kanten av elektronikfacket.
6. Öppna terminalkåpan.

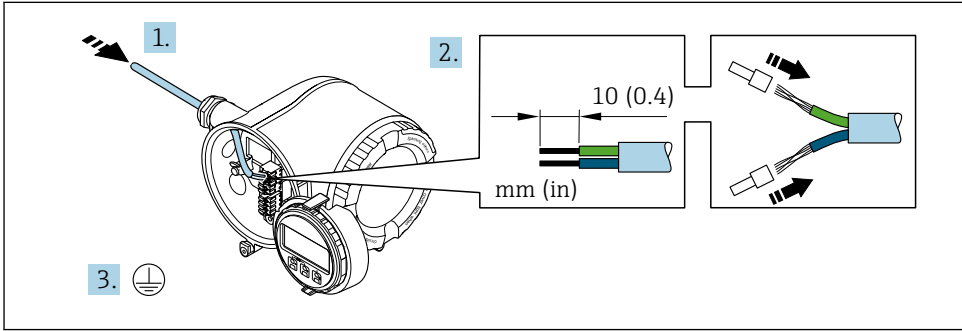


A0033722

7. Tryck kabeln igenom kabelingången. För ordentlig tätning bör du inte ta bort tätningringen från kabelingången.
8. Skala kabeln och kabeländarna och anslut till RJ45-kontakten.
9. Anslut skyddsjord.

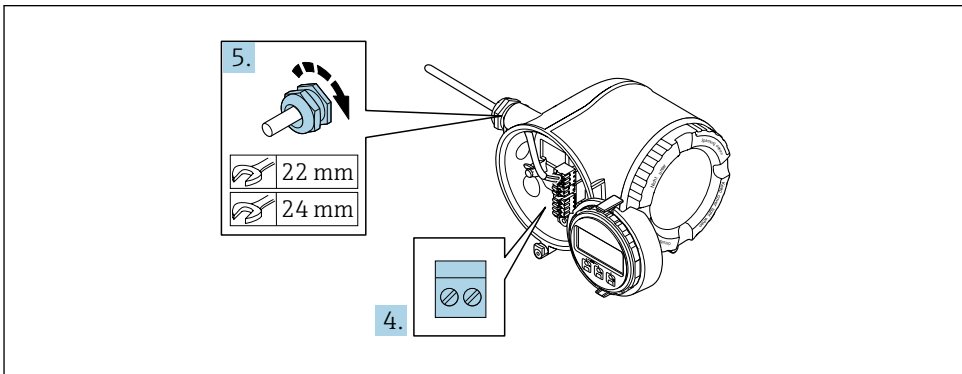
10. Koppla in RJ45-kontakten.
11. Dra åt kabelförskruvningarna ordentligt.
  - ↳ Detta slutför anslutningsprocessen av PROFINET.

### Ansluta matningsspänning och ytterligare ingångar/utgångar




A0033983

1. Tryck kabeln igenom kabelingången. För ordentlig tätning bör du inte ta bort tätningsringen från kabelingången.
2. Skala kabeln och kabeländarna. Montera också kabelhylsor om tvinnade kablar används.
3. Anslut skyddsjord.

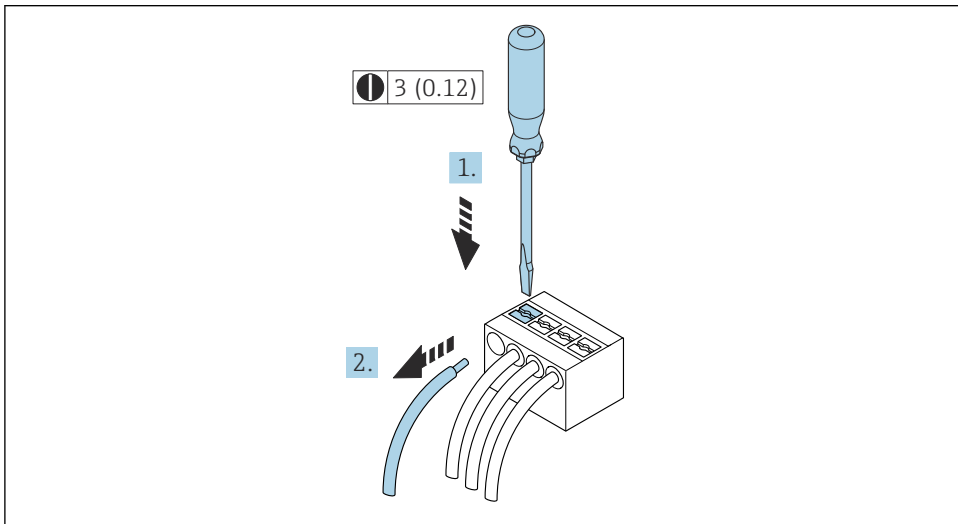


A0033984

4. Anslut kabeln enligt plintadresseringen.
  - ↳ **Signalkabelns plintadressering:** Den enhetsspecifika plintadresseringen finns angiven på en dekal i terminalkåpan.
  - ↳ **Matningsspänningens plintadressering:** Dekalen i terminalkåpan eller →  17.
5. Dra åt kabelförskruvningarna ordentligt.
  - ↳ Detta avslutar kabelanslutningsprocessen.
6. Stäng terminalkåpan.

7. Passa in displaymodulens hållare i elektronikfacket.
8. Skruva fast anslutningsfackets lock.
9. Sätt fast fästklämman för anslutningsfackets lock.

### Avlägsna en kabel



A0029598

 1 Måttenhet mm (in)

1. Du lossar en kabel från plinten genom att föra in en spårskruvmejsel i spåret mellan de två terminalhålen
2. samtidigt som du drar ut kabeländan ur terminalen.

## 5.2.2 Integrera transmittern i ett nätverk

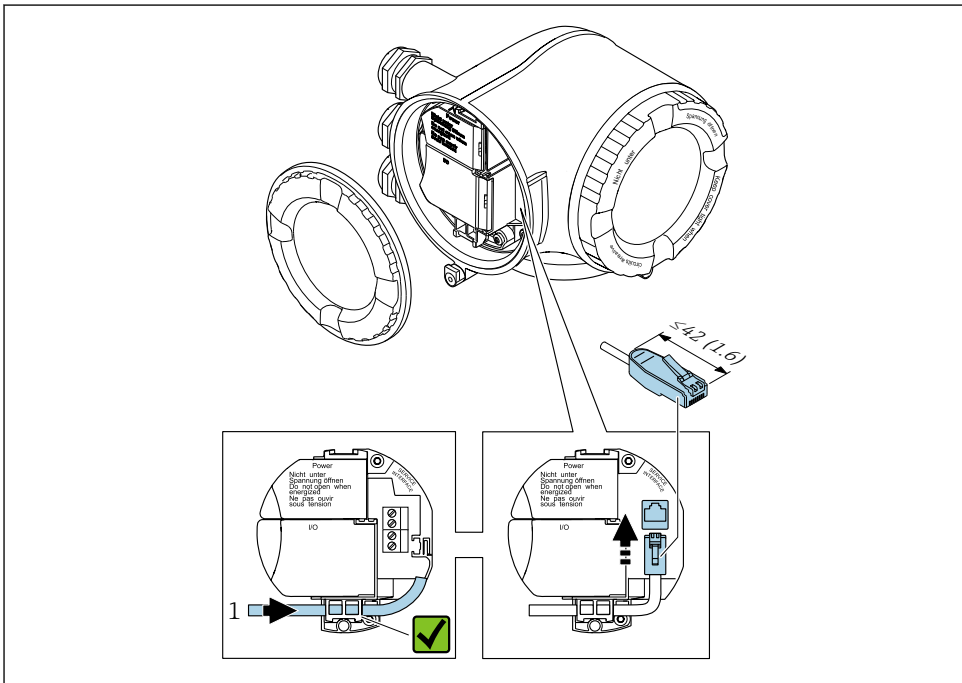
Detta avsnitt redovisar endast de grundläggande alternativen för att integrera enheten i ett nätverk.

### Integrera via servicegränssnittet

Enheten integreras via anslutningen till servicegränssnitt (CDI-RJ45).


Observera följande vid anslutningen:

- Rekommenderad kabel: CAT 5e, CAT 6 eller CAT 7, med skärmad kontakt
- Max. tjocklek på kabeln: 6 mm
- Längd på kontakt inklusive böjskydd: 42 mm
- Böjradie: 5 x kabeltjockleken



A0033703

### 1 Servicegränssnitt (CDI-RJ45)

 En adapter för RJ45- och M12-kontakterna finns som tillval:  
Orderkod för "Tillbehör", tillval **NB**: "Adapter RJ45 M12 (servicegränssnitt)"

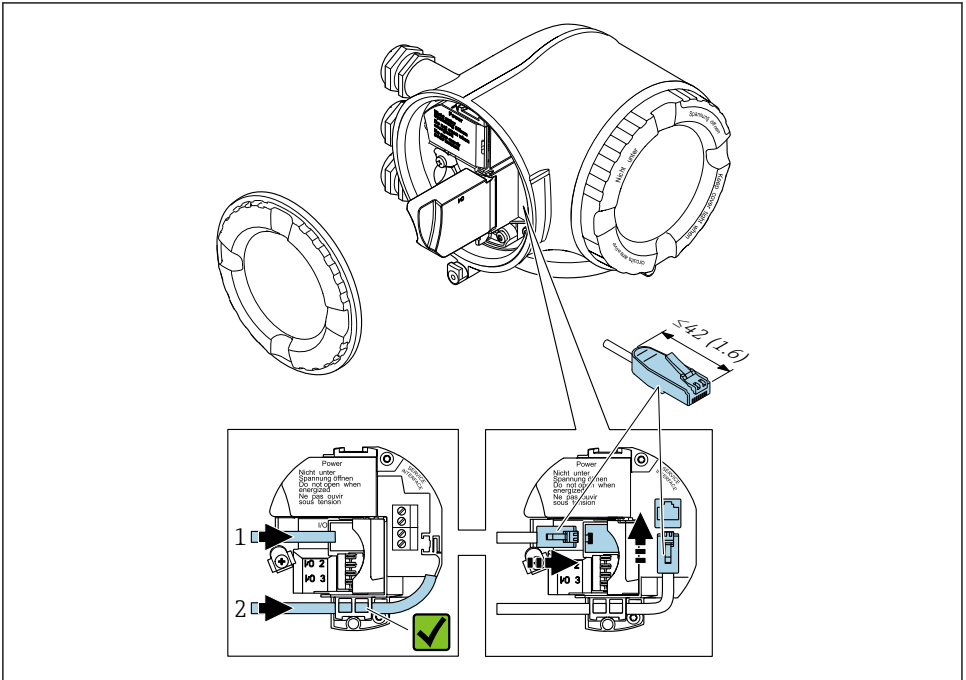
Adaptorn ansluter servicegränssnittet (CDI-RJ45) till en M12-kontakt som är monterad i kabelingången. På så sätt kan anslutningen till servicegränssnittet skapas via en M12-kontakt utan att öppna enheten.

## Integrering i en ringtopologi

Enheten integreras via plintanslutningen för signalöverföring (utgång 1) och anslutningen till servicegränssnittet (CDI-RJ45).

Observera följande vid anslutningen:

- Rekommenderad kabel: CAT5e, CAT6 eller CAT7, med skärmad kontakt
- Max. tjocklek på kabeln: 6 mm
- Längd på kontakt inklusive böjskydd: 42 mm
- Böjradie: 2,5 x kabeltjockleken



A0033717

- 1 PROFINET anslutning
- 2 Servicegränssnitt (CDI-RJ45)



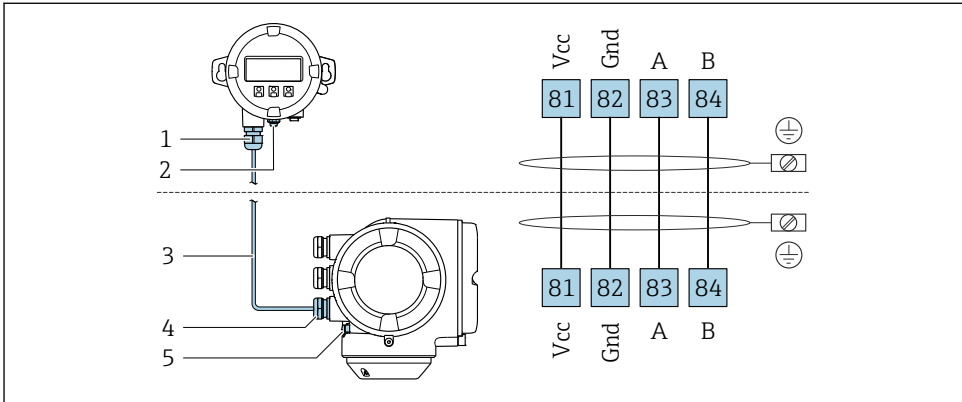
En adapter för RJ45- och M12-kontakterna finns som tillval:  
Orderkod för "Tillbehör", tillval **NB**: "Adapter RJ45 M12 (servicegränssnitt)"

Adaptorn ansluter servicegränssnittet (CDI-RJ45) till en M12-kontakt som är monterad i kabelingången. På så sätt kan anslutningen till servicegränssnittet skapas via en M12-kontakt utan att öppna enheten.

### 5.2.3 Anslutning av extern display- och manövermodul DKX001

**i** Den externa display- och manövermodulen DKX001 finns som valfritt tillval.

- Den externa display- och manövermodulen DKX001 finns endast tillgängligt för följande husversion: orderkod för "Hus": tillval A "Aluminium, belagd"
- Den externa display- och manövermodulen DKX001 finns endast tillgängligt för följande husversioner: orderkod för "Hus":
  - Alternativ A "Aluminium, belagd"
  - Alternativ L "Gjutet, rostfritt"
- Mätenheten levereras alltid med ett testlock när den externa display- och manövermodulen DKX001 beställs direkt tillsammans med mätenheten. Visning eller drift i transmittern är i detta fall inte möjligt.
- Om den beställs vid ett senare tillfälle får inte den externa display- och manövermodulen DKX001 inte anslutas samtidigt som den befintliga mäthenhetsdisplaymodulen. Endast en enskild display- eller driftenhet i taget får anslutas till transmittern.



A0027518

- 1 Extern display- och manövermodul DKX001
- 2 Skyddsjordning (PE)
- 3 Anslutningskabel
- 4 Mätenhet
- 5 Skyddsjordning (PE)

## 5.3 Maskinvaruinställningar

### 5.3.1 Ställa in enhetsnamnet

En mätpunkt kan snabbt identifieras i en fabrik utifrån taggnamnet. Taggnamnet motsvarar enhetsnamnet (namn på station på PROFINET-specifikationen). Det fabriksbestämda enhetsnamnet kan ändras via DIP-omkopplaren eller automationssystemet.

Exempel på enhetsnamn (fabriksinställning): EH-Promass300-XXXX



<b>EH</b>	Endress+Hauser
<b>Promass</b>	Instrumentfamilj
<b>300</b>	Transmitter
<b>XXXX</b>	Enhetens serienummer

Enhetsnamnet som används för närvarande visas på Setup → Namn på station visas också.

### Ange enhetsnamnet via DIP-omkopplarna

Den sista delen av enhetsnamnet kan anges via DIP-omkopplarna 1–8. Adressintervallet ligger mellan 1 och 254 (fabriksinställning; enhetens serienummer)

#### Översikt över DIP-omkopplarna

DIP-omkopplare	Bit	Beskrivning
1	128	Konfigurerbar del av enhetsnamnet
2	64	
3	32	
4	16	
5	8	
6	4	
7	2	
8	1	

*Exempel: Ange enhetsnamnet EH-PROMASS300-065*

DIP-omkopplare	ON/OFF	Bit	Enhetsbeteckning
1	FRÅN	–	EH-PROMASS300-065
2	TILL	64	
3...7	FRÅN	–	
8	TILL	1	
Enhetens serienummer:		065	

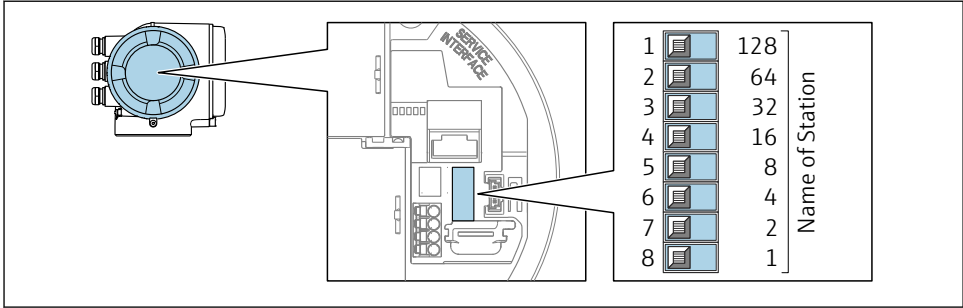
#### Ställa in enhetsnamnet

Risk för elstöt vid öppning av transmitterhuset.

- ▶ Före öppning av transmitterhuset:
- ▶ Koppla ifrån enheten från strömförsörjningen.



IP-standardadressen får **inte** aktiveras .



A0034498

- ▶ Ställ in önskat enhetsnamn med hjälp av motsvarande DIP-omkopplare på I/O-elektronikmodulen.

### Ange enhetsnamnet via automationssystemet

DIP-omkopplarna 1–8 måste alla ställas in på **OFF** (fabriksinställning) alternativt måste de alla ställas in på **ON** för att kunna ange enhetsnamnet via automationssystemet.

Det fullständiga enhetsnamnet (namn på station) kan ändras individuellt via automationssystemet.

- i
  - Serienumret som används som del av enhetsnamnet i fabriksinställningen sparas inte. Det är inte möjligt att återställa enhetsnamnet till fabriksinställningen via serienumret. Värdet "0" används i stället för serienumret.
  - Vid tilldelning av enhetsnamnet via automationssystemet:  
Ange enhetsnamnet med små bokstäver.

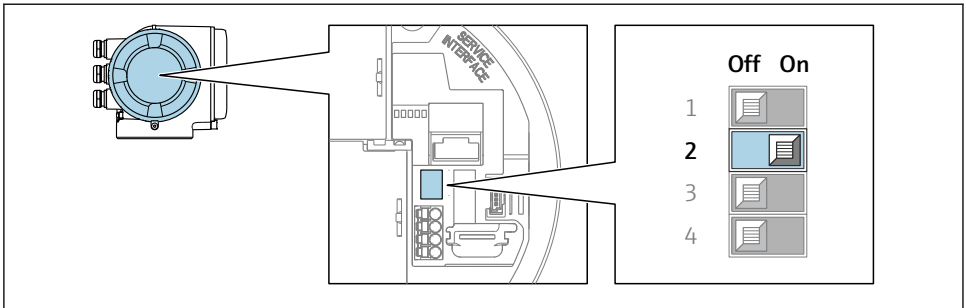
### 5.3.2 Aktivera IP-standardadressen

IP-standardadressen 192.168.1.212 kan aktiveras via DIP-omkopplaren.

#### Aktivera IP-standardadressen via DIP-omkopplaren

Risk för elstöt vid öppning av transmitterhuset.

- ▶ Före öppning av transmitterhuset:
- ▶ Koppla ifrån enheten från strömförsörjningen.



A0034499

- ▶ Ställ DIP-omkopplaren Nr 2 på I/O-elektronikmodulen från **OFF** → **ON**.

## 5.4 Säkerställa potentialutjämning

### 5.4.1 Krav

Observera följande för att säkerställa korrekt mätning:

- Sensorn och vätskan ska ha samma elektriska potential
- Företagsinterna jordningskoncept



När det gäller enheter som ska användas i explosionsfarliga områden, följ riktlinjerna i explosionskyddsdocumentet (XA).

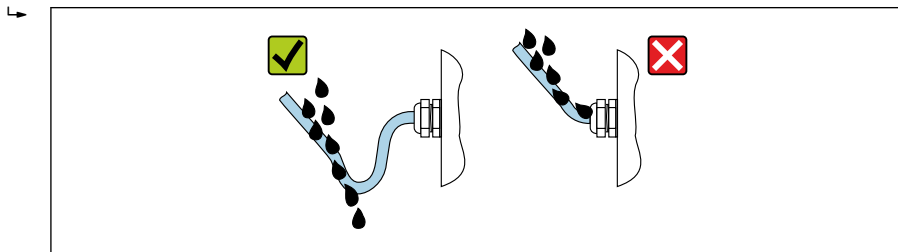
## 5.5 Säkerställa skyddsgraden

Mätenheten uppfyller alla krav för kapslingsklass IP66/67, förslutning av typ 4X.

För att garantera kapslingsklass IP 66/67, förslutning av typ 4X, ska följande steg utföras efter elanslutning:

1. Kontrollera att hustätningarna är rena och att de har monterats korrekt.
2. Torka, rengör eller byt ut tätningarna vid behov.
3. Dra åt alla husets skruvar och skruvkåpor.
4. Dra åt kabelförskruvningarna ordentligt.


5. För att förhindra att fukt tränger in i kabelingången:  
 Dra kabeln så att den hänger ner i en slinga innan den ansluter till kabelingången ("vattenlås").



A0029278

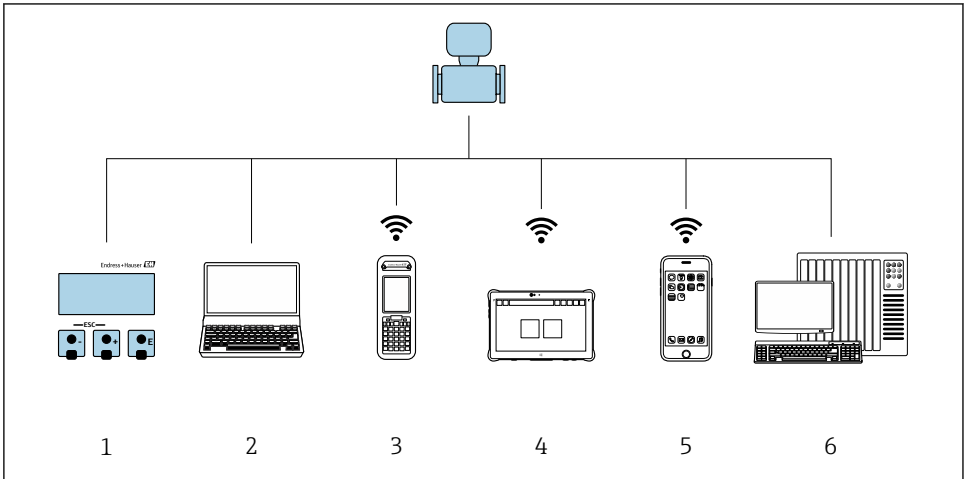
6. Sätt blindpluggar i kabelingångar som inte används.

## 5.6 Kontroll efter anslutning

Är kablarna och enheten oskadda (visuell inspektion)?	<input type="checkbox"/>
Uppfyller de kablar som används kraven?	<input type="checkbox"/>
Har kablarna tillräckligt belastningsskydd?	<input type="checkbox"/>
Är alla kabelförskruvningar installerade, hårt åtdragna och läcktäta? Kabelväg med "vattenlås" →  27?	<input type="checkbox"/>
Om matningsspänning finns, visas värdena på displaymodulen?	<input type="checkbox"/>

## 6 Manövreringsalternativ

### 6.1 Översikt över användargränssnitt

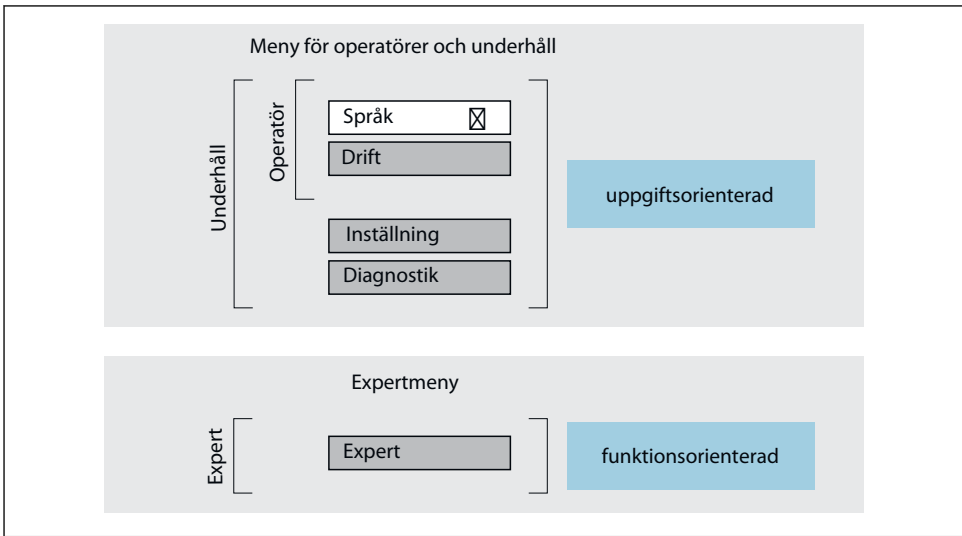


A0034513

- 1 Lokal användning via displaymodul
- 2 Dator med webbläsare (t.ex. Internet Explorer) eller med arbetsverktyg (t.ex. FieldCare, DeviceCare, AMS Device Manager, SIMATIC PDM)
- 3 Field Xpert SFX350 eller SFX370
- 4 Field Xpert SMT70
- 5 Mobil handterminal
- 6 Styrsystem (t.ex. PLC)

## 6.2 Menyns struktur och funktion

### 6.2.1 Menyns struktur



A0014058-SV

2 Schematisk framställning av menystrukturen

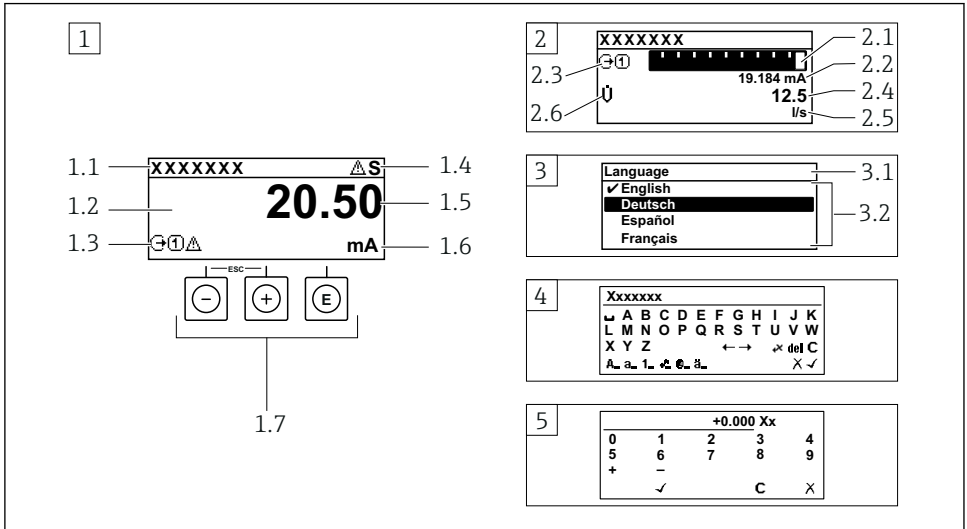
### 6.2.2 Användningsprinciper

Menyns enskilda delar är tilldelade särskilda användarroller (operatör, underhåll etc.). Varje användarroll innehåller typiska uppgifter som förekommer under enhetens livscykel.



För mer information om användningsprinciperna, se enhetens användarinstruktioner.

## 6.3 Använda menyn med den lokala displayen



A0014013

- 1 Driftdisplay med mätvärde visat som "1 värde, max." (exempel)
  - 1.1 Enhetstagg
  - 1.2 Displayområde för uppmätta värden (4 rader)
  - 1.3 Förklarande symboler för mätvärdet: typ av mätvärde, mätkanalnummer, symbol för diagnoshändelse
  - 1.4 Statusfält
  - 1.5 Mätvärde
  - 1.6 Måttenhet för mätvärde
  - 1.7 Tangenter
- 2 Driftdisplay med mätvärde visat som "1 stapeldiagram + 1 värde" (exempel)
  - 2.1 Stapeldiagram för mätvärde 1
  - 2.2 Mätvärde 1 med måttenhet
  - 2.3 Förklarande symboler för mätvärde 1: typ av mätvärde, mätkanalnummer
  - 2.4 Mätvärde 2
  - 2.5 Måttenhet för mätvärde 2
  - 2.6 Förklarande symboler för mätvärde 2: typ av mätvärde, mätkanalnummer
- 3 Navigeringsvy: vallista för parameter
  - 3.1 Navigeringsöskväg och statusfält
  - 3.2 Displayområde för navigering: ✓ betecknar aktuellt parametervärde
- 4 Redigeringsvy: texteditor med indatamask
- 5 Redigeringsvy: siffereditor med indatamask

### 6.3.1 Driftdisplay

Förklarande symboler för mätvärdet	Statusfält
<ul style="list-style-type: none"> <li>▪ Beror på enhetsversionen, t.ex:             <ul style="list-style-type: none"> <li>▪ : Volymflöde</li> <li>▪ : Massflöde</li> <li>▪ : Densitet</li> <li>▪ : Konduktivitet</li> <li>▪ : Temperatur</li> <li>▪ <math>\Sigma</math>: Summaräknare</li> <li>▪ : Utgång</li> <li>▪ : Ingång</li> <li>▪ : Mätkanalens nummer <sup>1)</sup></li> <li>▪ Diagnostiskt beteende <sup>2)</sup></li> <li>▪ : Larm</li> <li>▪ : Varning</li> </ul> </li> </ul>	<p>Följande symboler visas i statusfältet högst upp på driftdisplayen:</p> <ul style="list-style-type: none"> <li>▪ Statussignaler             <ul style="list-style-type: none"> <li>▪ : Fel</li> <li>▪ : Funktionskontroll (Check)</li> <li>▪ : Utanför specifikationen</li> <li>▪ : Underhåll krävs (Maintenance)</li> </ul> </li> <li>▪ Diagnostiskt beteende             <ul style="list-style-type: none"> <li>▪ : Larm</li> <li>▪ : Varning</li> <li>▪ : Låsning (låst via maskinvaran))</li> <li>▪ : Fjärrkommunikation är aktiv.</li> </ul> </li> </ul>

1) Om det finns mer än en kanal för samma typ av mätstorhet (summaräknare, utgång etc.).

2) För en diagnostisk händelse som berör mätstorheten som visas.

### 6.3.2 Navigeringsvy

Statusfält	Displayområde
<p>Följande visas i statusfältet högst upp till höger i navigeringsvyn:</p> <ul style="list-style-type: none"> <li>▪ I undermenyn             <ul style="list-style-type: none"> <li>▪ Direktåtkomstkoden för den parameter som du navigerar till (t.ex. 0022-1)</li> <li>▪ Vid diagnos, diagnosförlopp och statussignal</li> </ul> </li> <li>▪ I guiden             <ul style="list-style-type: none"> <li>▪ Vid diagnos, diagnosförlopp och statussignal</li> </ul> </li> </ul>	<ul style="list-style-type: none"> <li>▪ Ikoner för menyer             <ul style="list-style-type: none"> <li>▪ : Drift</li> <li>▪ : Inställning</li> <li>▪ : Diagnos</li> <li>▪ : Expert</li> </ul> </li> <li>▪ : Undermenyer</li> <li>▪ : Guider</li> <li>▪ : Parametrar inom en guide</li> <li>▪ : Parametern låst</li> </ul>

### 6.3.3 Redigeringsvy

Texteditor	Korrigeringsymboler under
Bekräftar val.	Rensar alla angivna tecken.
Avslutar inmatningen utan att tillämpa ändringarna.	Flyttar markören ett steg åt höger.
Rensar alla angivna tecken.	Flyttar markören ett steg åt vänster.
Växlar till val av rätt verktyg.	Raderar tecknet närmast till vänster om markören.
Växla <ul style="list-style-type: none"> <li>▪ Mellan VERSALER och gemener</li> <li>▪ För att skriva siffror</li> <li>▪ För att skriva specialtecken</li> </ul>	



Siffereditor	
<input type="checkbox"/> ✓ Bekräftar val.	<input type="checkbox"/> ← Flyttar markören ett steg åt vänster.
<input type="checkbox"/> ✕ Avslutar inmatningen utan att tillämpa ändringarna.	<input type="checkbox"/> . Infogar decimaltecken vid markören.
<input type="checkbox"/> - Infogar minustecken vid markören.	<input type="checkbox"/> C Rensar alla angivna tecken.

### 6.3.4 Tangenter

Tangenter och vad de står för
<p> <b>Enter-tangent</b></p> <p><i>För driftdisplay</i></p> <ul style="list-style-type: none"> <li>▪ En kort tryckning öppnar menyn.</li> <li>▪ Om du håller den nedtryckt 2 s öppnas snabbmenyn.</li> </ul> <p><i>I en meny, undermeny</i></p> <ul style="list-style-type: none"> <li>▪ Kort tangentryckning <ul style="list-style-type: none"> <li>▪ Öppnar den markerade menyn, undermenyn eller parametern.</li> <li>▪ Startar guiden.</li> <li>▪ Om hjälptexten är öppen: Stänger parameterns hjälptext.</li> </ul> </li> <li>▪ Tryck på tangenten i 2 s för parameter: Öppnar funktionens eller parameterns hjälptext, i förekommande fall.</li> </ul> <p><i>Med en guide:</i> Öppnar parameterns redigeringsläge.</p> <p><i>Med en editor för text och siffror:</i></p> <ul style="list-style-type: none"> <li>▪ Kort tangentryckning <ul style="list-style-type: none"> <li>▪ Öppnar markerad grupp.</li> <li>▪ Utför markerad åtgärd.</li> </ul> </li> <li>▪ Tryck på tangenten i 2 s: Bekräftar det redigerade parametervärdet.</li> </ul>
<p> <b>Minustangent</b></p> <ul style="list-style-type: none"> <li>▪ <i>I en meny eller undermeny:</i> Flyttar markören uppåt i en vallista.</li> <li>▪ <i>Med en guide:</i> Bekräftar parametervärdet och går till föregående parameter.</li> <li>▪ <i>Med en editor för text och siffror:</i> Flyttar markören åt vänster (bakåt) på en inmatningsskärm.</li> </ul>
<p> <b>Plustangent</b></p> <ul style="list-style-type: none"> <li>▪ <i>I en meny eller undermeny:</i> Flyttar markören nedåt i en vallista.</li> <li>▪ <i>Med en guide:</i> Bekräftar parametervärdet och går till nästa parameter.</li> <li>▪ <i>Med en editor för text och siffror:</i> Flyttar markören åt höger (framåt) på en inmatningsskärm.</li> </ul>
<p> <b>Escape-tangentkombination (tryck på tangenterna samtidigt)</b></p> <p><i>I en meny, undermeny</i></p> <ul style="list-style-type: none"> <li>▪ Kort tangentryckning <ul style="list-style-type: none"> <li>▪ Avslutar aktuell meny nivå och tar dig till nästa högre nivå.</li> <li>▪ Stänger parameterns hjälptext, om den är öppen.</li> </ul> </li> <li>▪ Tryck på tangenten i 2 s: Tillbaka till driftdisplayen ("hemposition").</li> </ul> <p><i>Med en guide:</i> Avslutar guiden och tar dig till nästa högre nivå.</p> <p><i>Med en editor för text och siffror:</i> Stänger editorn för text eller siffror utan att tillämpa ändringarna.</p>
<p> <b>Minus/Enter-tangentkombination (tryck på tangenterna samtidigt)</b></p>

Tangenter och vad de står för
Minskar kontrasten (ljusare inställning).
+ <b>Plus/Enter-tangentkombination (håll ner båda tangenterna samtidigt)</b> Ökar kontrasten (mörkare inställning).
+  + <b>Minus/Plus/Enter-tangentkombination (tryck på tangenterna samtidigt)</b> För <i>driftdisplayen</i> : Aktiverar eller avaktiverar tangentlåset.

### 6.3.5 Ytterligare information



För mer information om nedanstående ämnen, se enhetens användarinstruktioner

- Hämta hjälptext
- Användarroller och motsvarande åtkomstbehörighet
- Avaktivera skrivskydd med hjälp av åtkomstkod
- Aktivera och avaktivera tangentlåset

## 6.4 Åtkomst i menyn via konfigureringsmjukvara



Det går även att öppna meny via konfigureringsverktygen FieldCare och DeviceCare. Se den kortfattade bruksanvisningen till enheten.

## 6.5 Åtkomst i menyn via webbservern



Det går även att öppna menyn via webbservern. Se den kortfattade bruksanvisningen till enheten.

# 7 Systemintegration





För närmare information om systemintegration, se enhetens användarinstruktioner.

- Översikt över enhetsbeskrivningsfilerna:
  - Aktuella versionsdata för enheten
  - Konfigureringsverktyg
- Enhetens masterfil (GSD)
- Cyklisk dataöverföring
  - Översikt över modulerna
  - Beskrivning av modulerna
  - Statuskodning
  - Fabriksinställning
  - Startkonfigurering

## 8 Driftsättning

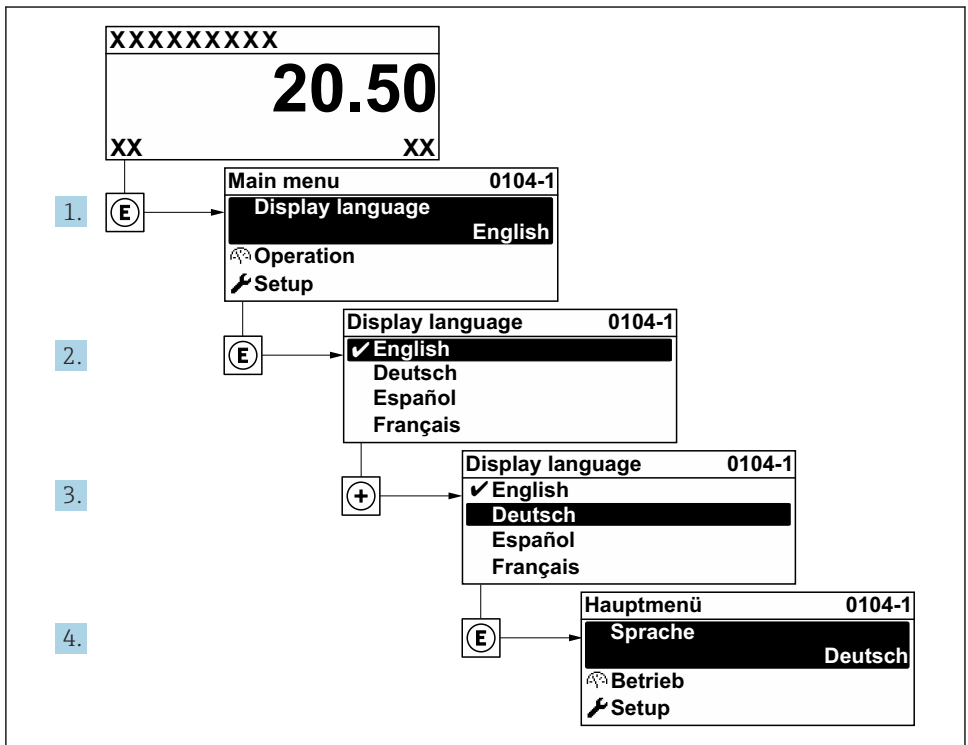
### 8.1 Funktionskontroll

Innan måtenheten driftsätts:


- ▶ Förvissa dig om att kontrollerna efter installation och anslutning har utförts.
- "Post-installation check", checklista för kontroll efter installation →  13
- Checklista för kontroll efter anslutning →  28

### 8.2 Ställa in menyspråk

Fabriksinställning: engelska eller beställt lokalt språk



A0029420

 3 *Exempel taget från den lokala displayen*

## 8.3 Konfigurera mätenheten

Menyn meny **Setup** med tillhörande undermenyer och guider används för snabb driftsättning av mätenheten. De innehåller alla de parametrar som behövs för konfigurering, t.ex. för mätning eller kommunikation.



Beroende på enhetens version kan en del undermenyer och parametrar saknas i vissa enheter. Urvalet kan variera med orderkoden.

Exempel: Tillgängliga undermenyer och guider	Betydelse
Systemets mäthenheter	Konfigurera enheterna för alla mätvärden
Val av medium	Definiera mediet
Användargränssnitt	Konfigurera displayformatet på den lokala displayen
Lågflödesundertryckning	Ställa in lågflödesundertryckningen
Avkänning av delvis fyllt rör	Konfigurera avkänning av delvis fyllt eller helt tomt rör
Avancerad setup	Extra parametrar för konfigurering: <ul style="list-style-type: none"> <li>■ Beräknade processvariabler</li> <li>■ Sensorjustering</li> <li>■ Räknare</li> <li>■ Användargränssnitt</li> <li>■ WLAN-inställningar</li> <li>■ Säkerhetskopiering av data</li> <li>■ Administration</li> </ul>

## 8.4 Skydda inställningarna från obehörig åtkomst

Följande skrivskyddsmöjligheter finns för att skydda mäthenhetens konfiguration från obehöriga ändringar efter driftsättning:

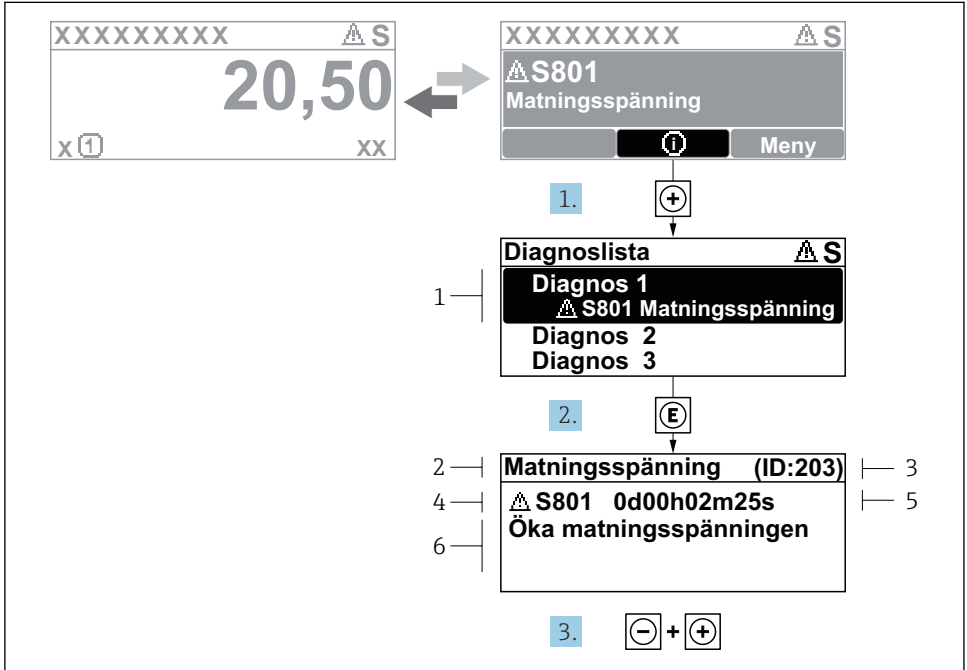
- Skydda mot obehörig åtkomst av parametrar via åtkomstkod
- Skydda mot obehörig åtkomst av lokal drift via nyckellås
- Skydda mot obehörig åtkomst av mäthenhet via skrivskyddsknapp
- Skydda mot obehörig åtkomst av parametrar via startkonfiguration



För mer information om hur du skyddar inställningarna mot obehörig åtkomst, se enhetens användarinstruktioner.

## 9 Diagnosinformation

När mätenhetens självövervakande system upptäcker fel visas dessa som diagnosmeddelanden växelvis med driftdisplayen. Ett meddelande om åtgärder kan hämtas från diagnosmeddelandet. Det innehåller viktig information om felet.



A0029431-SV

### 4 Åtgärdsmeddelande

- 1 *Diagnosinformation*
- 2 *Kort text*
- 3 *Service-ID*
- 4 *Diagnos med diagnoskod*
- 5 *Drifttid vid händelsen*
- 6 *Åtgärder*

1. I diagnosmeddelandet.  
Tryck på **+** (symbolen ①).  
↳ undermeny **Diagnostilista** öppnas.
2. Välj önskad diagnoshändelse med **+** eller **-** och tryck **E** .  
↳ Åtgärdsmeddelandet öppnas.
3. Tryck på **-** + **+** samtidigt.  
↳ Åtgärdsmeddelandet stängs.







71589107

[www.addresses.endress.com](http://www.addresses.endress.com)

---