

Kortfattad bruksanvisning

Liquistation CSF28

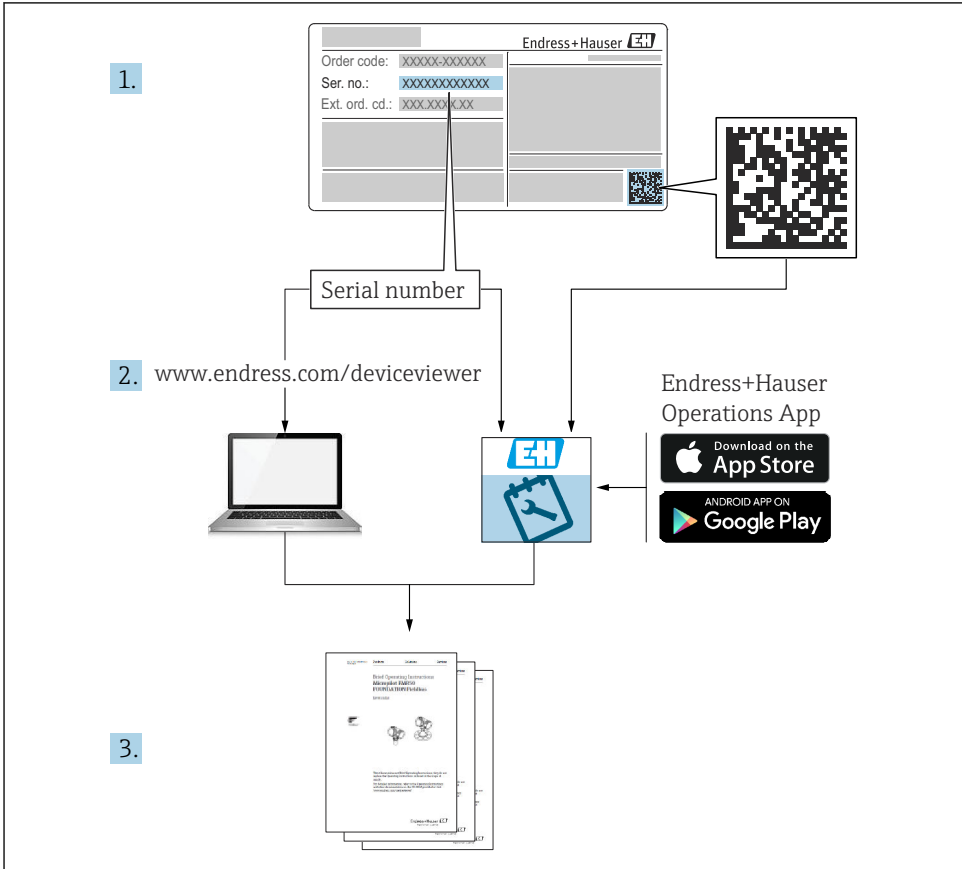
Automatisk provtagare för flytande medium



Denna kortfattade bruksanvisning ersätter inte den kompletta bruksanvisning som finns för enheten.

Detaljerad information om enheten hittar du i användarinstruktionerna och i den övriga dokumentationen som finns på:

- www.endress.com/device-viewer
- Smarttelefon/pekplatta: Endress+Hauser Operations app







Innehållsförteckning









1	Om detta dokument	4
1.1	Varningar	4
1.2	Symboler	4
1.3	Symboler på enheten	4
1.4	Dokumentation	5
2	Grundläggande säkerhetsinstruktioner	6
2.1	Krav på personal	6
2.2	Avsedd användning	6
2.3	Arbets säkerhet	6
2.4	Drifts säkerhet	7
2.5	Produktsäkerhet	8
3	Produktbeskrivning	9
3.1	Produktkonstruktion	9
4	Godkännande av leverans och produktidentifiering	11
4.1	Godkännande av leverans	11
4.2	Produktidentifiering	11
4.3	Förvaring och transport	12
4.4	Leveransens innehåll	12
5	Montering	13
5.1	Monteringskrav	13
5.2	Installation av enheten	16
5.3	Kontroll efter installation	19
6	Elanslutning	20
6.1	Ansluta flödesmätare	21
6.2	Anslutning av signaltransmittern till larmreläet	24
6.3	Anslutning av kommunikation	25
6.4	Ansluta matningsspänningen	27
6.5	Särskilda anslutningsanvisningar	30
6.6	Säkerställa kapslingsklass	30
6.7	Kontroll efter anslutning	32
7	Driftalternativ	33
7.1	Översikt över driftalternativ	33
7.2	Driftmenyns struktur och funktion	33
7.3	Åtkomst till driftmenyn via den lokala displayen	35
8	Systemintegrering	38
8.1	Integrering av provtagaren i systemet	38
9	Driftsättning	40
9.1	Funktionskontroll	40
9.2	Konfigurera menyspråk	40
9.3	Konfigurera mätenheten	40

1 Om detta dokument

1.1 Varningar

Informationsstruktur	Betydelse
 FARA Orsaker (/konsekvenser) Vid behov, Konsekvenser om reglerna inte efterlevs (om tillämpligt) ► Åtgärd	Den här symbolen varnar för en farlig situation. Om den farliga situationen inte förhindras kommer det att leda till allvarliga olyckor eller olyckor med dödlig utgång.
 VARNING Orsaker (/konsekvenser) Vid behov, Konsekvenser om reglerna inte efterlevs (om tillämpligt) ► Åtgärd	Den här symbolen varnar för en farlig situation. Om den farliga situationen inte förhindras kan det leda till allvarliga olyckor eller olyckor med dödlig utgång.
 OBSERVERA Orsaker (/konsekvenser) Vid behov, Konsekvenser om reglerna inte efterlevs (om tillämpligt) ► Åtgärd	Den här symbolen varnar för en farlig situation. Om denna situation inte förhindras kan det leda till lindriga eller mer allvarliga personsador.
 OBS Orsak/situation Vid behov, Konsekvenser om reglerna inte efterlevs (om tillämpligt) ► Åtgärd/kommentar	Den här symbolen informerar dig om situationer som kan leda till materiella skador.

1.2 Symboler

	Ytterligare information, tips
	Tillåtet
	Rekommenderas
	Förbjudet eller ej rekommenderat
	Hänvisning till enhetsdokumentation
	Referens till sida
	Referens till bild
	Ett arbetsmoments resultat

1.3 Symboler på enheten

	Hänvisning till enhetsdokumentation
	Kassera inte produkter som har denna märkning som osorterat hushållsavfall. Returnera dem i stället till tillverkaren för kassering under tillämpliga förhållanden.

1.4 Dokumentation

Följande handböcker kompletterar dessa kortfattade användarinstruktioner och finns tillgängliga på produktsidorna på Internet:

- Användarinstruktioner Liquistation CSF28, BA02242C
 - Enhetsbeskrivning
 - Driftsättning
 - Användning
 - Programvarubeskrivning (exklusive sensormeny; dessa beskrivs i en separat handbok – se nedan)
 - Enhetsspecifik diagnostik och felsökning
 - Underhåll
 - Reparation och reservdelar
 - Tillbehör
 - Teknisk information
- Riktlinjer för kommunikation via webbserver
Webbserver (tillval), SD01190C
- Särskild dokumentation: Handbok för provtagarapplikation SD01068C
- Dokumentation om andra enheter på Liquiline-plattformen:
 - Liquiline CM44xR (DIN-skeneenhet)
 - Liquistation CSFxx (provtagare)
 - Liquiport CSP44 (provtagare)

2 Grundläggande säkerhetsinstruktioner

2.1 Krav på personal

- Installation, driftsättning, drift och underhåll av mätsystemet får endast utföras av teknisk personal med specialutbildning.
- Den tekniska personalen måste vara auktoriserad av anläggningsoperatören att utföra de angivna arbetsuppgifterna.
- Elanslutningen får endast utföras av en behörig elektriker.
- Den tekniska personalen måste ha läst och förstått dessa användarinstruktioner och ska följa de anvisningar som anges i dem.
- Fel vid mätpunkten får endast åtgärdas av behörig och specialutbildad personal.



Reparationer som inte beskrivs i dessa användarinstruktioner får endast utföras direkt i tillverkarens anläggning eller av serviceorganisationen.

2.2 Avsedd användning

Liquistation CSF28 är en stationär provtagare för flytande medier. Proverna tas oregelbundet med hjälp av en vakuumpump eller peristaltisk pump och fördelas sedan i provtagningsbehållare och kyls.

Provtagaren är avsedd att användas i följande applikationer:

- Kommunala och industriella avloppsvattenreningsverk
- Laboratorier och vattenförvaltningskontor
- Övervakning av flytande medier i industriella processer

Att använda enheten till andra ändamål än de som beskrivs utgör en fara för personers och hela mätsystemets säkerhet och är därför inte tillåtet. Tillverkaren har inget ansvar för skador som beror på felaktig eller ej avsedd användning.

2.3 Arbets säkerhet

Som användare är du ansvarig för att följa nedanstående säkerhetsbestämmelser:

- Installationsföreskrifter
- Lokala standarder och föreskrifter

Elektromagnetisk kompatibilitet

- Produkten har testats för elektromagnetisk kompatibilitet i enlighet med tillämpliga internationella standarder för industriella applikationer.
- Den angivna elektromagnetiska kompatibiliteten gäller endast om produkten är ansluten enligt dessa användarinstruktioner.

2.4 Driftsäkerhet

Innan hela mätpunkten driftsätts:

1. Verifiera att alla anslutningar är korrekta.
2. Se till att alla elektriska ledningar och slangkopplingar är intakta.
3. Använd inte skadade produkter och förvara dem så att de inte används av misstag.
4. Märk skadade produkter som defekta.

Under drift:

- ▶ Om felen inte kan åtgärdas:
måste produkterna tas ur bruk och förvaras så att de inte används av misstag.

2.5 Produktsäkerhet

2.5.1 Modern och avancerad teknik

Produkten är utformad att uppfylla moderna och avancerade säkerhetskrav. Relevanta föreskrifter och internationella standarder har följts.

Enheter som ansluts till provtagaren måste uppfylla gällande säkerhetsstandarder.

2.5.2 IT-säkerhet

Garantin gäller endast om enheten installeras enligt beskrivningen i Användarinstruktioner. Enheten är utrustad med säkerhetsmekanismer som skyddar den mot oavsiktliga ändringar av enhetens inställningar.

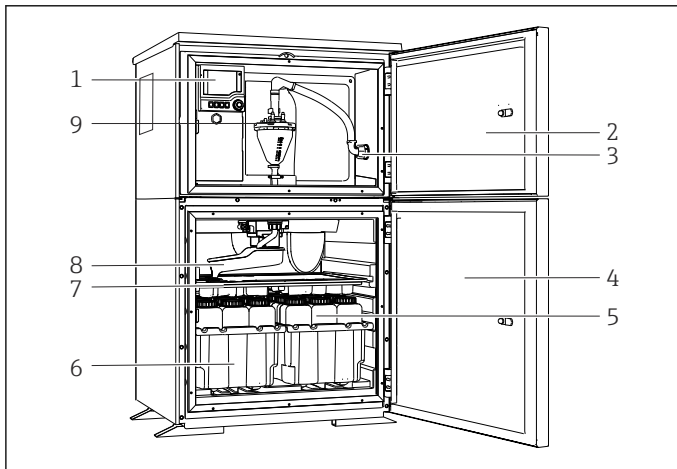
Den driftansvarige är själv ansvarig för att vidta IT-säkerhetsåtgärder som är i linje med den driftansvariges säkerhetsstandarder och som utformats för ytterligare skydd av enheten och dataöverföringen.

3 Produktbeskrivning

3.1 Produktkonstruktion

Beroende på version består en komplett provtagningsenhet för öppna kanaler av:

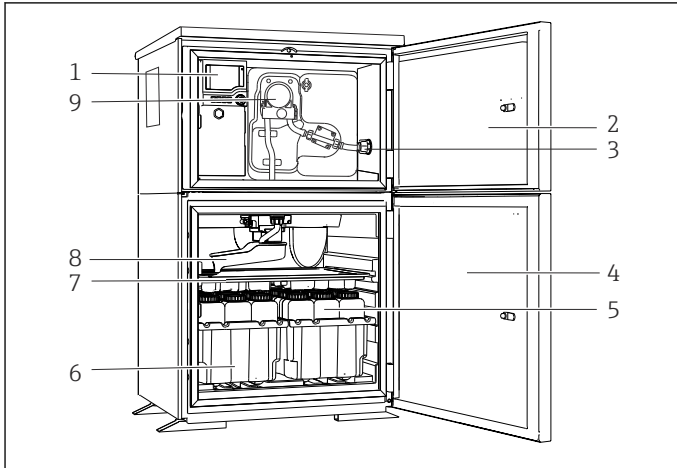
- Styrenhet med display, funktionsknappar och navigationsvred
- Vakuumpump eller peristaltisk pump för provtagning
- PE- provflaskor för att spara prov
- Provtagningskammare-temperaturregulator för säker provförvaring
- Sugledning med sughuvud



A0048605

- 1 Styrenhet
- 2 Doseringsfacklucka
- 3 Sugledningsanslutning
- 4 Provtagningskammarlucka
- 5 Provflaskor, t.ex. 2 x 12 flaskor, PE, 1 liter
- 6 Flasktråg (beroende på valda provflaskor)
- 7 Fördelningsplatta (beroende på valda provflaskor)
- 8 Fördelningsarm
- 9 Vakuumsystem, t.ex. doseringssystem med konduktiv provsensor

1 Exempel på en Liquistation, version med vakuumpump



A0048606

- 1 Styrenhet
- 2 Doseringsfacklucka
- 3 Sugledningsanslutning
- 4 Provtagningskamarlucka
- 5 Provflaskor, t.ex. 2 x 12 flaskor, PE, 1 liter
- 6 Flasktråg (beroende på valda provflaskor)
- 7 Fördelningsplatta (beroende på valda provflaskor)
- 8 Fördelningsarm
- 9 Peristaltisk pump

2 Exempel på en Liquistation, version med peristaltisk pump

4 Godkännande av leverans och produktidentifiering

4.1 Godkännande av leverans

1. Kontrollera att förpackningen inte är skadad.
 - ↳ Kontakta återförsäljaren om förpackningen är skadad.
Behåll den skadade förpackningen tills ärendet är utrett.
2. Kontrollera att innehållet inte är skadat.
 - ↳ Kontakta återförsäljaren om det levererade innehållet är skadat.
Behåll de skadade varorna tills ärendet är utrett.
3. Kontrollera att leveransen är fullständig och att ingenting saknas.
 - ↳ Jämför frakthandlingarna med din order.
4. Vid förvaring och transport ska produkten förpackas så att den är skyddad mot stötar och fukt.
 - ↳ Originalförpackningen ger bäst skydd.
Följ anvisningarna för tillåtna miljöförhållanden.

Kontakta din återförsäljare eller ditt lokala försäljningscenter om du har några frågor.

4.2 Produktidentifiering

Märkskyltarna hittar du på följande ställen:

- På insidan av luckan
- På förpackningen (självhäftande etikett, stående format)
- På övre husdelen

4.2.1 Märkskylt

Märkskylten innehåller följande information om din enhet:

- Tillverkaridentifiering
- Orderkod
- Utökad orderkod
- Serienummer
- Firmware-version
- Omgivningsförhållanden och processförhållanden
- Ingångs- och utgångsvärden
- Aktiveringskoder
- Säkerhetsinformation och varningar

- ▶ Jämför informationen på märkskylten med din order.

4.2.2 Produktidentifiering

Produktsida

www.endress.com/CSF28

Tolka orderkoden

Din produkts orderkod och serienummer finns på följande ställen:

- På märkskylten
- I leveransdokumenten

Hitta information om produkten

1. Gå till www.endress.com.
2. Sidsökning (förstoringsglassymbol): Ange giltigt serienummer.
3. Sökning (förstoringsglas).
 - ↳ Produktstrukturen visas i ett popup-fönster.
4. Klicka på produktöversikten.
 - ↳ Ett nytt fönster öppnas. Här finns information om din enhet, inklusive produktokumentationen.

4.2.3 Tillverkarens adress

Endress+Hauser Conducta GmbH+Co. KG
Dieselstraße 24
D-70839 Gerlingen, Tyskland

4.3 Förvaring och transport

OBS

Skador på provtagaren

Om den transporteras på fel sätt kan taket skadas eller slitas loss.

- ▶ Transportera provtagaren med hjälp av en pallyft eller gaffeltruck. Lyft inte provtagaren i taket. Lyft den i mitten mellan de övre och nedre sektionerna.

4.4 Leveransens innehåll

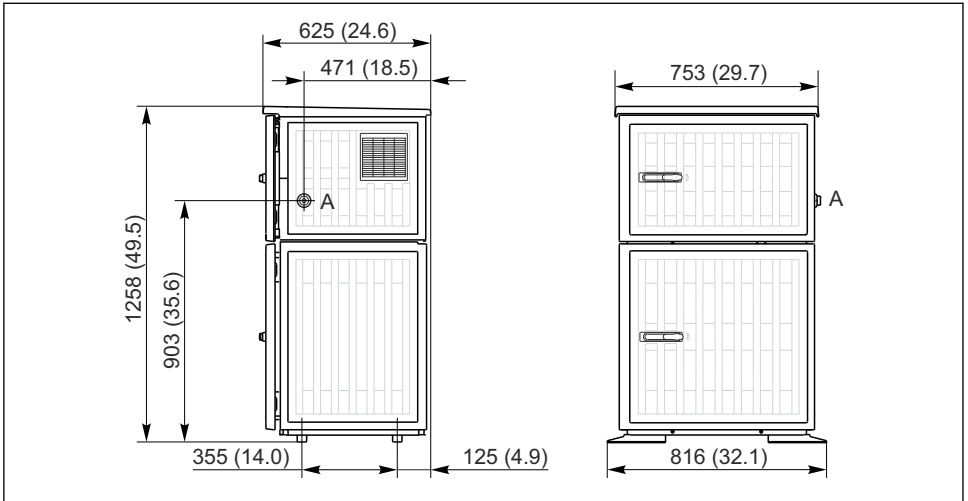
I leveransen ingår:

- 1 Liquistation CSF28 med:
Den beställda flaskkonfigurationen
 - Tillbehörssats
För peristaltisk pump eller vakuumpump:
Slangadapter för sugledning med olika vinklar (rak, 90°), insexskruv (endast för version med vakuumpump)
 - 1 tryckt exemplar av de kortfattade användarinstruktionerna på det språk som beställts
 - Extra tillbehör
- ▶ Om du har några frågor:
Kontakta din återförsäljare eller ditt lokala försäljningscenter.

5 Montering

5.1 Monteringskrav

5.1.1 Mått



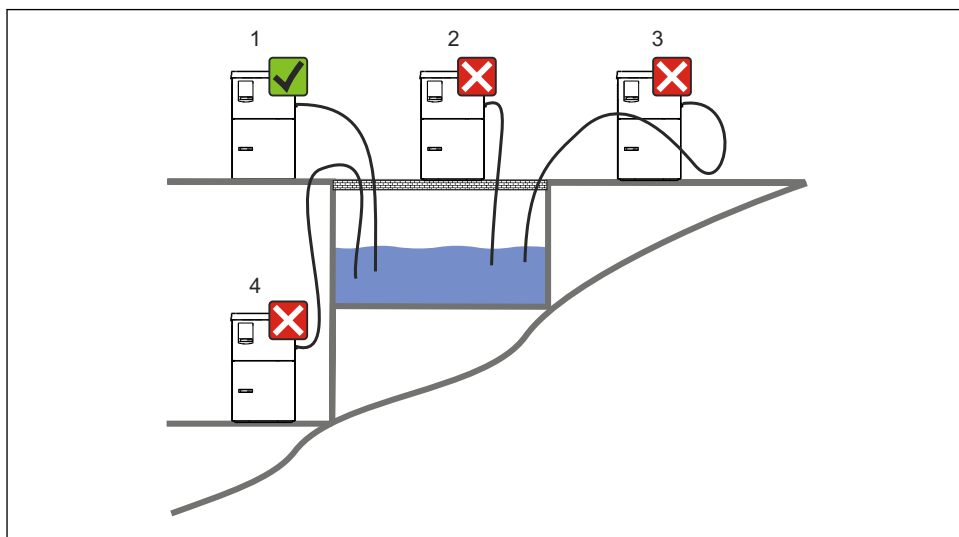
A0014539

3 Mått för Liquistation, version i plast. Måttenhet mm (in)

A Sugledningsanslutning

5.1.2 Installationsplats

För version med provpump



A0024411

4 Monteringsförhållanden för Liquistation

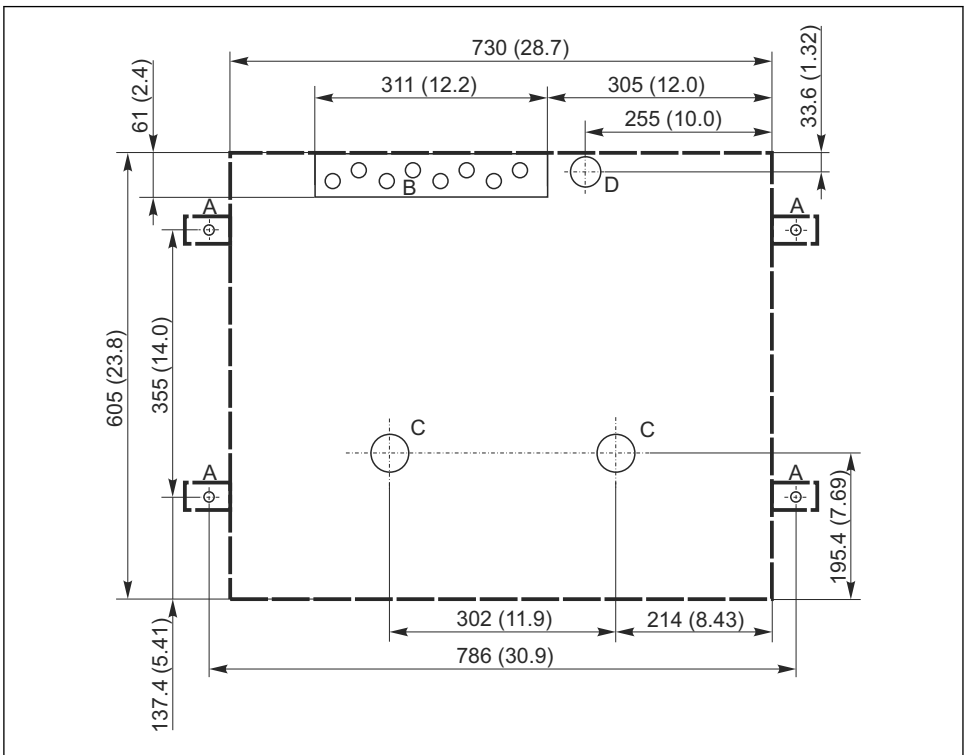
Monteringsförhållanden
Dra sugledningen i nedåtlutning mot provtagningspunkten.
Montera aldrig provtagaren på en plats där den utsätts för aggressiva gaser.
Undvik häverteffekter i sugledningen.
Dra inte sugledningen i uppåtlutning mot provtagningspunkten.

Observera följande när du ställer upp enheten:

- Ställ upp enheten på en plan yta.
- Sätt dit enheten ordentligt i underlaget vid fästpunkterna.
- Skydda enheten mot ytterligare uppvärmning (från t.ex. värmare eller direkt solljus).
- Skydda enheten mot mekaniska vibrationer.
- Skydda enheten mot kraftiga magnetfält.
- Se till att luft kan cirkulera fritt vid skåpets sidopaneler. Montera inte enheten direkt mot en vägg. Se till att det är minst 150 mm (5,9 tum) från väggen på vänster och höger sida.
- Ställ inte enheten rakt ovanför inloppskanalen till ett avloppsvattenrenningsverk.

5.1.3 Mekanisk anslutning

Fundamentplan



A0024406

5 Fundamentplan. Måttenhet mm (in)

- A Fästdon (4 x M10)
- B Kabelingång
- C Utlopp för kondensat och överrinning > DN 50
- D Provtillförsel underifrån > DN 80
- Mått för Liquistation

5.1.4 Anslutning för provintag och för version med provpump

- Max. sughöjd:
 - Vakuumpump: standard 6 m (20 fot)
 - Peristaltisk pump: standard 8 m (26 fot)
- Max. slanglängd: 30 m (98 fot)
- Slanganslutningens diameter
 - Vakuumpump: 10 mm ($\frac{3}{8}$ tum) eller 13 mm ($\frac{1}{2}$ tum)
 - Peristaltisk pump: 10 mm ($\frac{3}{8}$ tum) innerdiameter
- Insugshastighet:
 - > 0,6 m/s (> 1,9 fot/s) för 10 mm ($\frac{3}{8}$ tum) ID, enligt Ö 5893, US EPA
 - > 0,5 m/s (> 1,6 fot/s) for \leq 13 mm ($\frac{1}{2}$ ") ID, enligt EN 25667, ISO 5667

Observera följande när du ställer upp enheten:

- Dra alltid sugledningen med uppåtledning från provtagningspunkten mot provtagaren.
- Provtagaren ska vara placerad ovanför provtagningspunkten.
- Undvik häverteffekter i sugledningen.

Krav gällande provtagningspunkten:

- Anslut inte sugledningen till trycksatta system.
- Använd sugfiltret för att stoppa grova och slipande partiklar som kan orsaka igensättning.
- Sänk ner sugledningen i flödesriktningen.
- Ta provet vid en representativ punkt (turbulent flöde, inte vid botten av kanalen).

Praktiska provtagningstillbehör

Sugfilter:

Stoppar grövre partiklar och partiklar som kan orsaka igensättning.

5.2 Installation av enheten

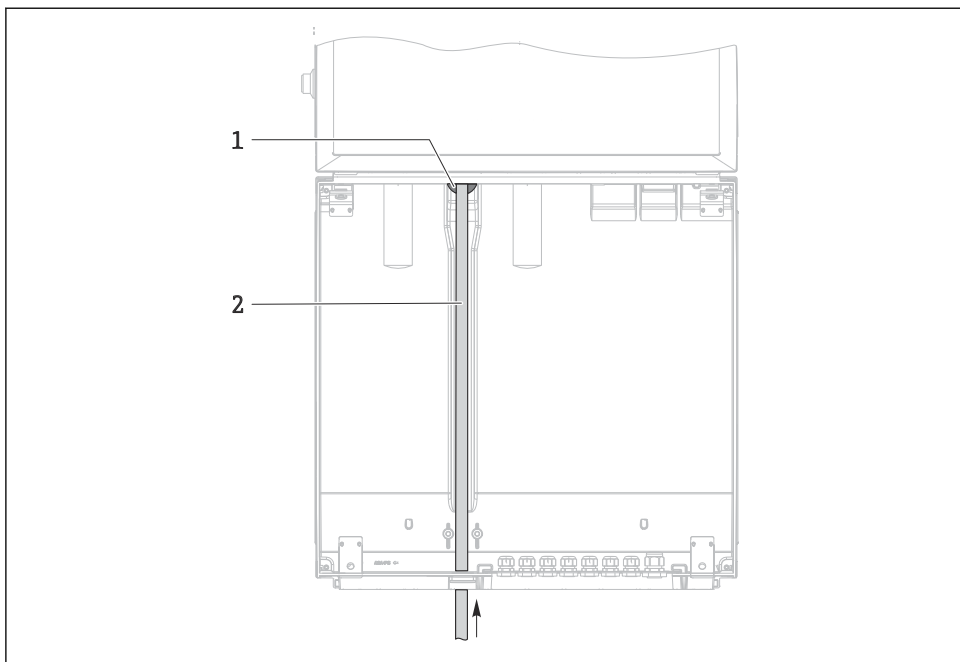
5.2.1 Anslutning av sugledningen på sidan

1. Beakta installationsbetingelserna då enheten installeras.
2. Dra sugledningen från provtagningspunkten till enheten.
3. Sätt dit en slangadapter på slangen.
4. Säkra slangadaptorn med en skruvslangklämma.
5. Skruva dit sugledningen på enhetens slanganslutning.

5.2.2 Anslutning av sugledningen underifrån

Om sugledningen ansluts underifrån ska den dras uppåt bakom provfackets bakre panel.

1. Ta bort bakre panelen för doseringsfacket och provfacket i förväg.
2. Ta bort dräneringspluggen från slangförskruvningen som sitter på baksidan av enhetens bottenplatta.
3. Dra sugledningen uppåt och genom öppningen mot framsidan enligt bilden.

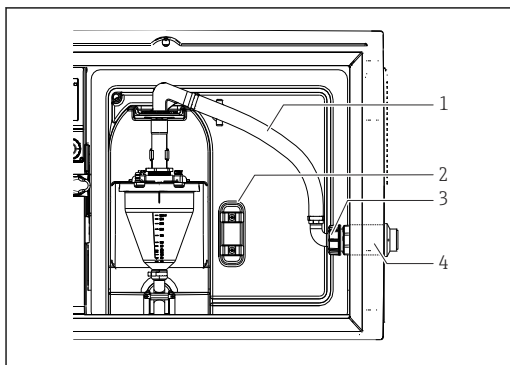


A0013704

▣ 6 *Provtillförelse underifrån*

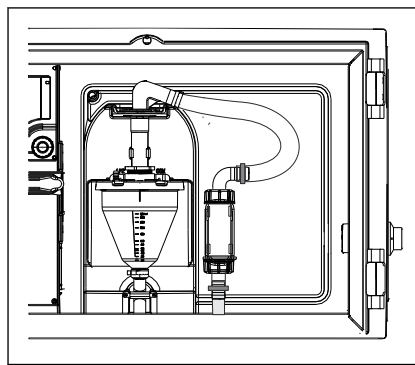
- 1 *Förskruvning för sugledningen*
- 2 *Sugledning*

Anslutning av sugledningen på version med vakuumpump



7 Anslutning av sugledningen från sidan (tillstånd vid leverans)

- 1 Slang
- 2 Fästklämman för slangförskruvning
- 3 Gångadapter
- 4 Slangförskruvning

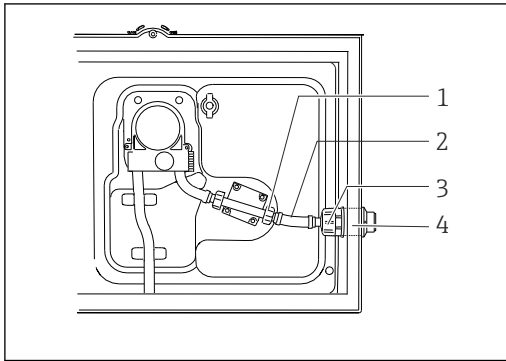


8 Sugledning ansluten underifrån

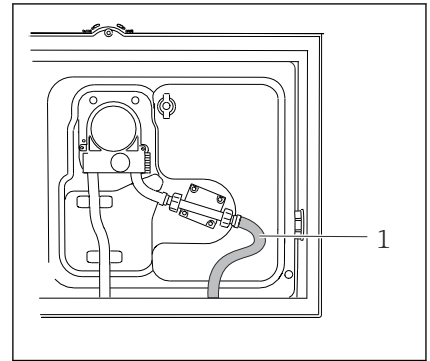
Modifiering av sugledningen från sidoanslutning till anslutning underifrån

1. Skruva loss gängadaptern (objekt 3).
2. Skruva loss slangförskruvningen (objekt 4) från sidopanelen.
3. Sätt dit slangförskruvningen i fästklämman (objekt 2) enligt bilden.
4. Skruva fast slangen ordentligt ovanifrån.
5. Sätt dit den medföljande slangadaptern på sugledningen och skruva dit den på slangförskruvningen underifrån.
6. Sätt i blindpluggarna som medföljer.

Anslutning av sugledningen på version med peristaltisk pump



A0013705



A0013706

9 Anslutning av sugledningen från sidan (tillstånd vid leverans)

10 Sugledning ansluten underifrån

- 1 Liten gängadapter
- 2 Slang
- 3 Gängadapter
- 4 Slangförskruvning

Modifiering av sugledningen från sidoanslutning till anslutning underifrån

1. Skruva loss gängadaptern (objekt 3) och slangförskruvningen (objekt 4) från sidopanelen.
2. Skruva loss den lilla gängadaptern (objekt 1) och ta bort slangen.
3. Sätt dit en slangadapter på slangen.
4. Säkra slangadaptern med en skruvslangklämma.
5. Anslut sugledningen underifrån enligt bilden.
6. Sätt i blindpluggarna som medföljer.

5.3 Kontroll efter installation

1. Kontrollera att sugledningen är ordentligt ansluten till enheten.
2. Gör en visuell kontroll av att sugledningen har installerats korrekt från provtagningspunkten till enheten.
3. Kontrollera att fördelningsarmen är korrekt inkopplad.
4. Låt provtagaren vila i minst 12 timmar efter installation och innan den slås på. Annars kan du skada klimatstyrningsmodulen.

6 Elanslutning

⚠ VARNING

Enheten är spänningsförande!

Felaktig anslutning kan leda till personskador eller dödsfall!

- ▶ Elanslutningen får endast utföras av en behörig elektriker.
- ▶ Den behöriga elektrikern måste ha läst och förstått dessa användarinstruktioner och ska följa de instruktioner som anges i dem.
- ▶ Se till att det inte finns spänning i någon kabel **innan** något anslutningsarbete påbörjas.

OBS

Enheten har ingen nätströmbrytare

- ▶ En säkring på max. 10 A ska tillhandahållas av kunden. Följ de lokala föreskrifterna för installation.
- ▶ Strömbrytaren måste vara en omkopplare eller nätströmbrytare och du måste märka den som strömbrytare för enheten.
- ▶ Skyddsjordanslutningen måste upprättas före alla andra anslutningar. Om skyddsjordningen är fränkopplad kan detta utgöra en fara.
- ▶ En strömbrytare måste finnas nära enheten.

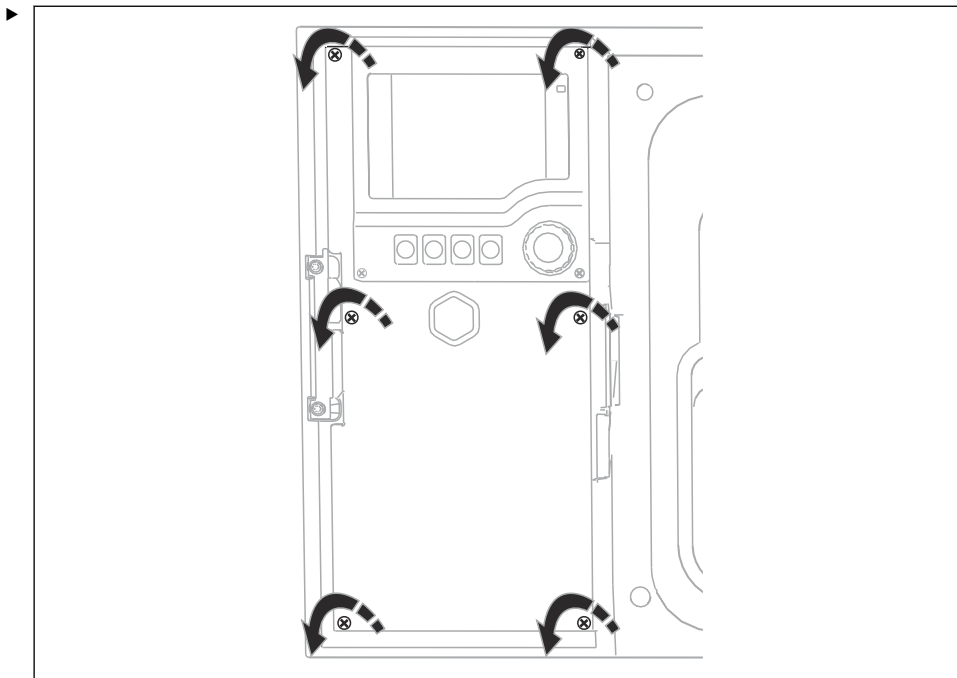
OBS

Enheten har ingen nätströmbrytare

- ▶ Huvudbrytaren kan beställas via en TSP-modifiering.
- ▶ En säkring på max. 10 A ska tillhandahållas internt vid drift med en elkabel. Säkringen kan monteras under den bakre kåpan.
- ▶ Skyddsjordanslutningen måste upprättas före alla andra anslutningar. Om skyddsjordningen är fränkopplad kan detta utgöra en fara.

6.1 Ansluta flödesmätare

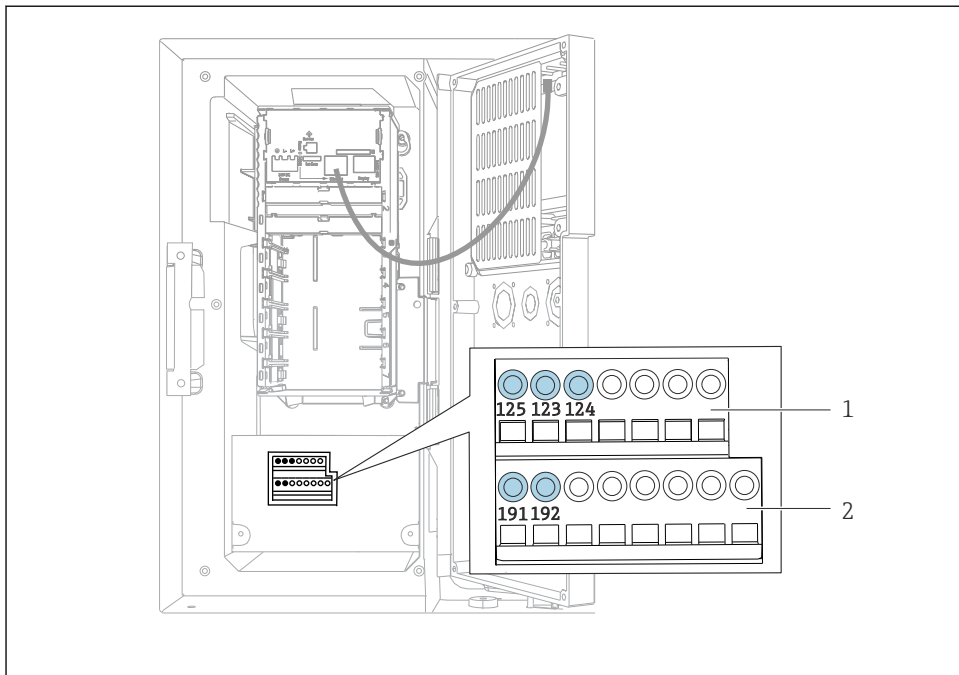
6.1.1 Ledningsdragnings för strömingång och digital ingång



A0012843

För att öppna displaykåpan, lossa kåpans 6 skruvar med stjärnskruvmejseln.

↳ Ingångarna finns i husets nedre sektion:

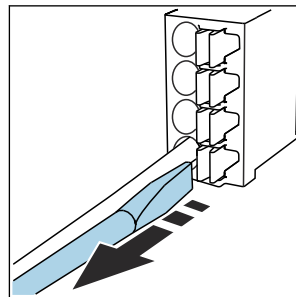
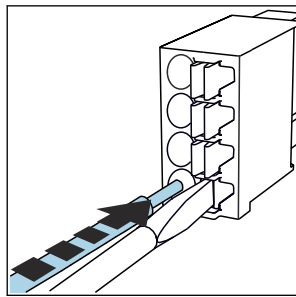
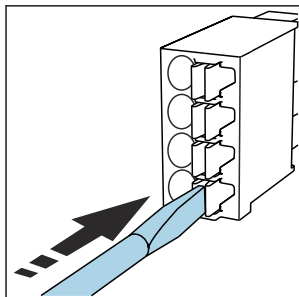


A0048603

11 Styrenhetkapslingens insida

- 1 Strömingång
- 2 Digital ingång

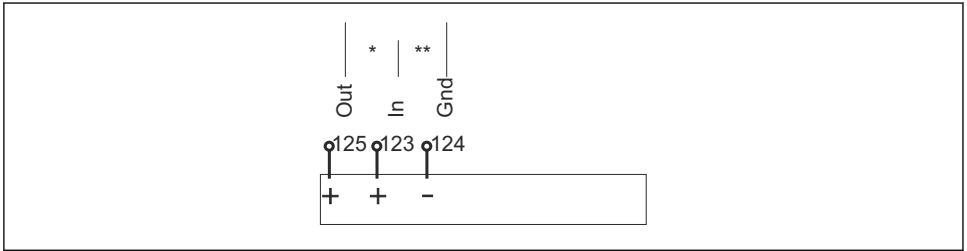
Anslutning av klämplintarna



- ▶ Tryck skruvmejseln mot klämman (öppnar plinten).
- ▶ Stoppa in kabeln ända till stoppet.
- ▶ Ta bort skruvmejseln (stänger plinten).

6.1.2 strömingång

► Anslut strömingången på följande sätt:



A0048621

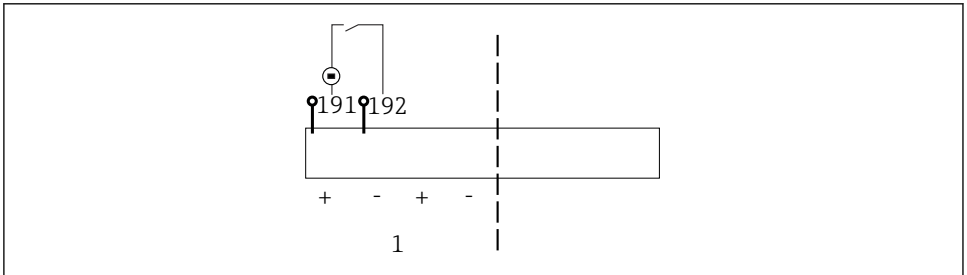
▣ 12 Tilldelning av analog ingång

* Strömingång för passiva enheter (t.ex. flödesmätare), Ut- + In-plintar (125/123)

** Strömingång för aktiva enheter (t.ex. flödesmätare), In- + Jord-plintar (123/124)

6.1.3 Digital ingång

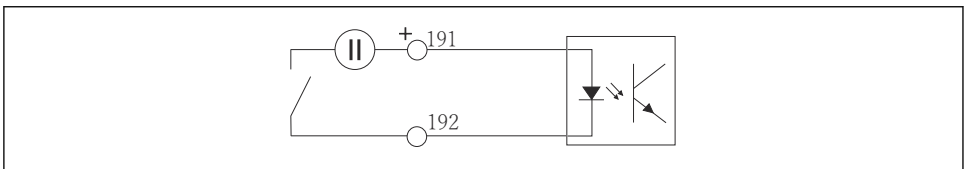
► Anslut den digitala ingången på följande sätt:



A0048620

▣ 13 Tilldelning av digital ingång

1 Digital ingång 1 (191/192)



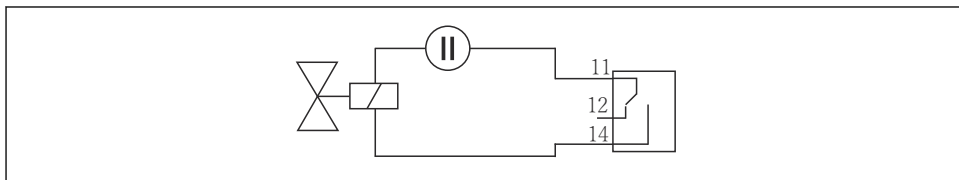
A0013404

▣ 14 Digital ingång med extern spänningskälla

- Vid anslutning till en intern spänningskälla ska plintanslutningen på baksidan av doseringsfacket användas. Anslutningen är placerad på den nedre anslutningsplinten (längst till vänster, + och -), ()

6.2 Anslutning av signaltransmittern till larmreläet

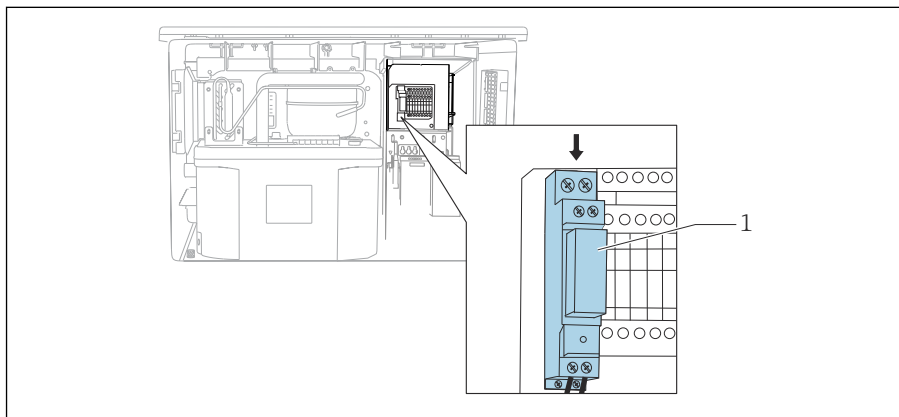
Provtagaren låter dig ansluta signaltransmitttrar, som t.ex. lysdioder. En binärutgång kopplad till ett relä finns baktill på provtagaren för detta syfte.



A0016348

15 Anslutningsexempel för digital utgång med relä

1. Ta bort kåpan på den bakre panelen.
- 2.



A0048684

16 Ledningsanslutning för binärutgången

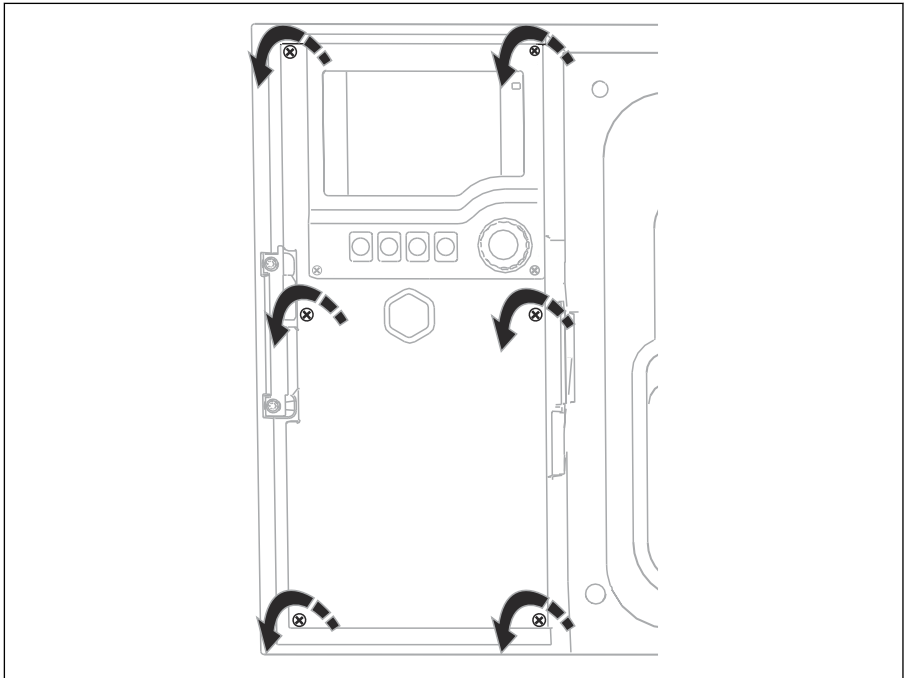
- 1 Relä (kopplat till binärutgång)

Anslut signaltransmittern på reläet upptill.

6.3 Anslutning av kommunikation

Kommunikation ansluts i styrenhetens kapsling:

1.

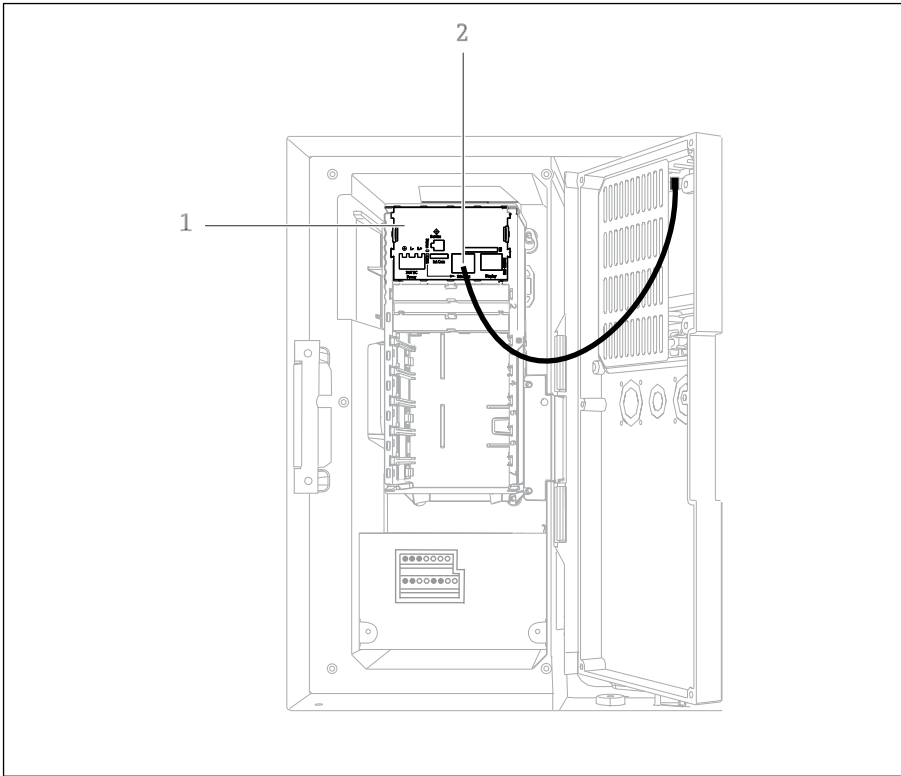


A0012843

För att öppna displaykåpan, lossa kåpans 6 skruvar med stjärnskruvmejseln.

↳ Du kan nu se basmodulen SYS (1) i kåpan.

2.

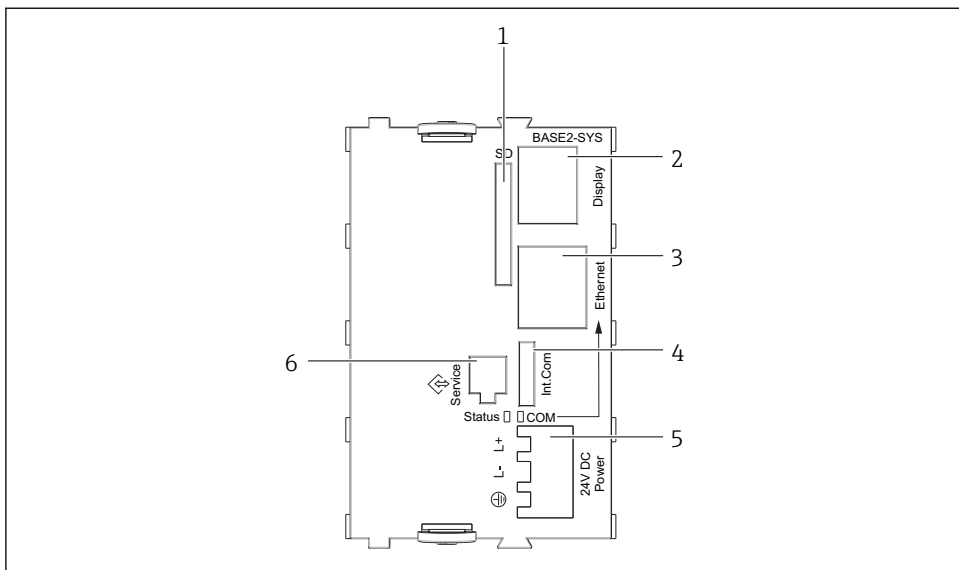


A0048616

Anslut kommunikationen till webbservern till Ethernet-gränssnittet (2) i basmodulen SYS (1).

 Anslutningen till servicegränssnittet är också placerad på basmodulen SYS.

6.3.1 Beskrivning av basmodul SYS



A0042245

17 Basmodul SYS (BASE2-SYS)

- 1 SD-kortplats
- 2 Plats för displaykabel¹⁾
- 3 Ethernet-gränssnitt
- 4 Anslutningskabel till provtagarens styrenhet¹⁾
- 5 Spänningsanslutning¹⁾
- 6 Servicegränssnitt¹⁾

¹⁾Invändig enhetsanslutning, lossa inte kontakten.

6.4 Ansluta matningsspänningen

6.4.1 Kabeldragning

► Dra kablarna så att de skyddas bakom enhetens bakre panel.

- Kabelförskruvningar (upp till 8 beroende på version) finns till kabelgången.
- Kabellängden från fundamentet till plintanslutningen är ca 1,7 m (5,6 fot).
- För analysatorstativ är kabellängden ca 1,8 m (5,9 fot) från fundamentet.

6.4.2 Kabeltyper

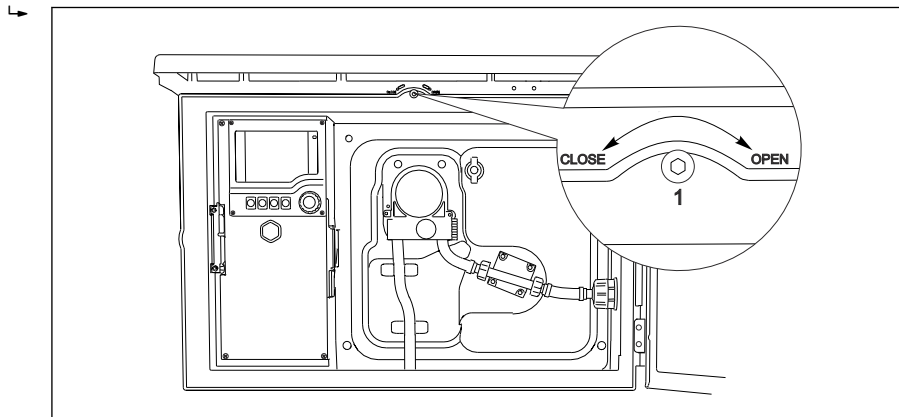
- Strömförsörjning: t.ex. NYY-J; 3-tråds; min. 2,5 mm²
- Analog, signal- och överföringskablar: t.ex. LiYY 10 x 0,34 mm²

Plintanslutningen skyddas under en extrakåpa i enhetens övre bakre sektion.

- Ta därför bort enhetens bakre panel för att ansluta strömförsörjningen före driftsättning.

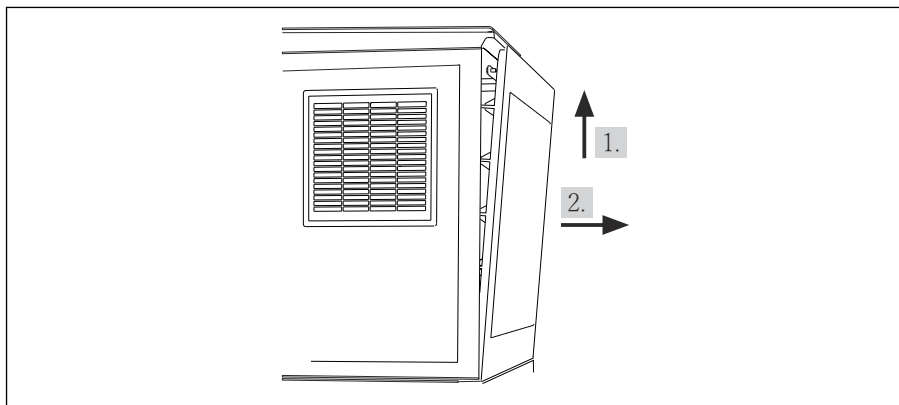
6.4.3 Borttagning av doseringsfacket bakre panel

1. Öppna doseringsfackets lucka.
2. Använd en 5 mm (0,17 tum) insexnyckel och lossa den bakre panelen genom att vrida låset medurs.



A0012803

3.



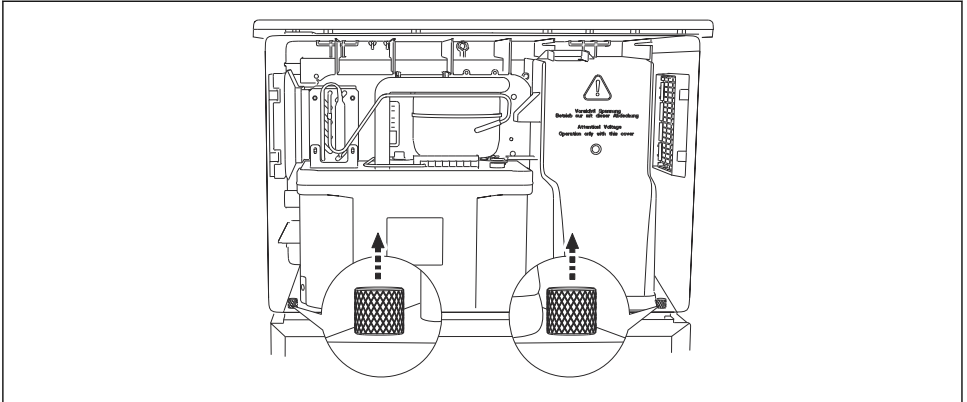
A0012826

 18

Lyft upp den övre bakre panelen och dra loss den bakåt.

4. Ta bort den bakre panelen.

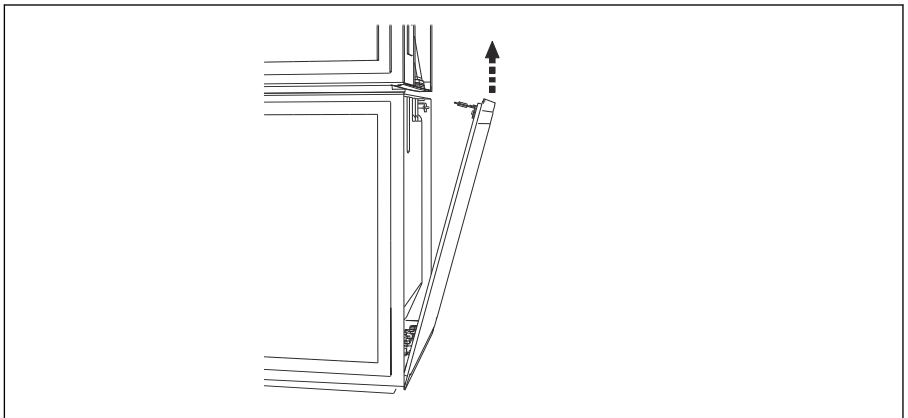
6.4.4 Borttagning av provfackets bakre panel



A0012825

1. Ta bort bulten på baksidan av doseringsfacket.

2.



A0012824

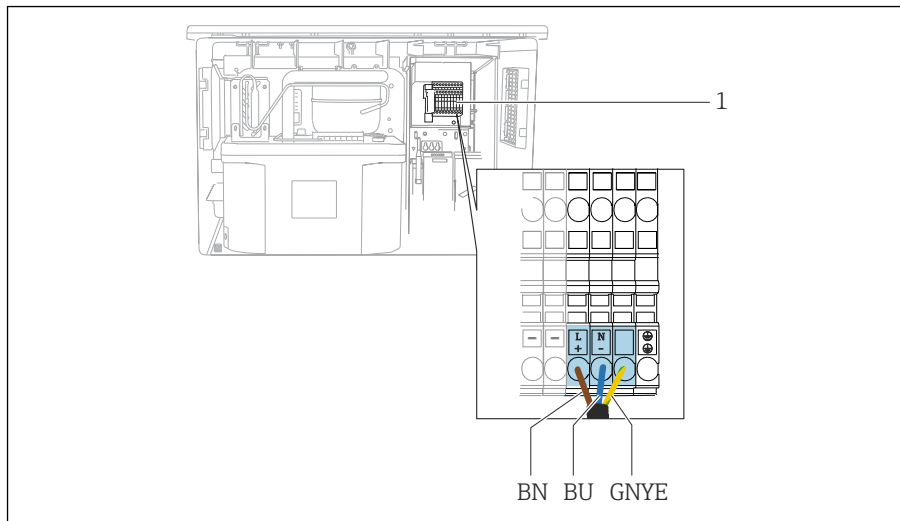
Ta bort bulten på den bakre panelen.

6.4.5 Plintadressering

Spänningsmatningen sker vid klämplintarna baktill på provtagaren.

1. Ta bort elektronikmodulens skyddskåpa.

2.



A0048602

19 Plintadressering

1 Adressering för klämplint med 100 till 120 V/200 till 240 V AC $\pm 10\%$

BN Brun kabel

BU Blå kabel

GN Y Jordningskabel

E

Anslut matningsspänningen vid motsvarande plintar.

6.5 Särskilda anslutningsanvisningar

6.5.1 Plintadressering för ingångs-/utgångssignaler

Insignaler

- 1 analog signal 0/4 till 20 mA
- 1 binär signal kopplad till larmrelä

Utsignaler

2 binära signaler > 1 s pulsbredd eller -kant

Styrenheten måste öppnas för att ut- och insignalerna ska kunna anslutas.

6.6 Säkerställa kapslingsklass

Endast de mekaniska anslutningar och elanslutningar som beskrivs i dessa instruktioner och som är nödvändiga för den avsedda användningen får utföras på den levererade enheten.

- ▶ Iaktta försiktighet när arbetet utförs.

Enskilda skyddstyper som tillåts för den här produkten (ogenomtränglighet (IP)), elsäkerhet, EMC-störningsökänslighet) kan inte längre garanteras i exempelvis följande fall :

- Locken är inte påsatta
- Andra strömenheter än de som medföljde används
- Kabelförskruvningarna är inte ordentligt åtdragna (måste dras åt med 2 Nm (1,5 lbf ft) för den bekräftade IP-skyddsnivån)
- Olämpliga kabeldiametrar används till kabelförskruvningarna
- Modulerna är inte helt säkrade
- Displayen är inte helt säkrad (risk för att fukt tränger in på grund av otillräcklig tätning)
- Lösa eller otillräckligt åtdragna kablar/kabeländar
- Ledande kabeltrådar lämnas kvar i enheten

6.7 Kontroll efter anslutning

VARNING

Anslutningsfel

Säkerheten för personer och mätpunkt hotas! Tillverkaren tar inte på sig något ansvar för fel som uppstår till följd av att instruktionerna i den här handboken inte har följts.

- ▶ Driftsätt enheten endast om du kan svara **ja** på **alla** nedanstående frågor.

Enhetens skick och specifikationer

- ▶ Är enheten och alla kablar fria från yttre skador?

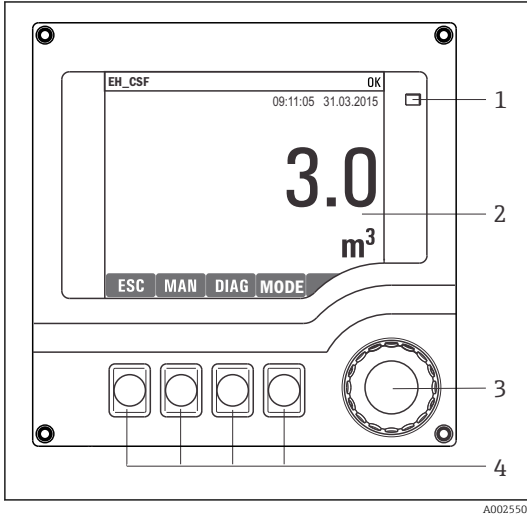
Elanslutning

- ▶ Är de monterade kablarna dragavlastade?
- ▶ Har kablarna dragits utan att bilda öglor eller korsas?
- ▶ Är signalkablarna korrekt anslutna enligt kopplingsschemat?
- ▶ Sitter alla klämplintar säkert?
- ▶ Sitter alla anslutningstrådar säkert i kabelplintarna?

7 Driftalternativ

7.1 Översikt över driftalternativ

7.1.1 Display och tangenter

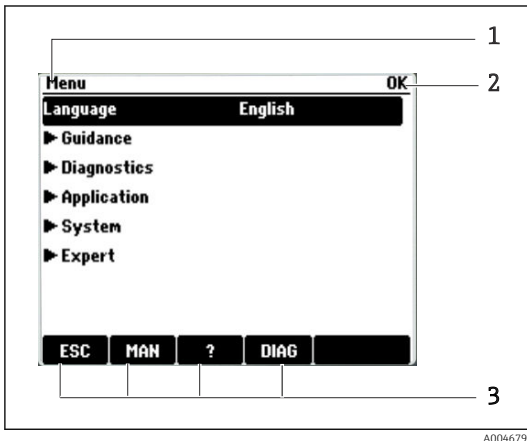


- 1 Lysdiod
- 2 Display (med röd displaybakgrund i larmtillstånd)
- 3 Navigationsvred (funktioner för stötvis/skyttelmatning och tryck/håll ned)
- 4 Funktionsknappar (funktionen beror på meny)

20 Driftöversikt

7.2 Driftmenyns struktur och funktion

7.2.1 Display



- 1 Menyökväg och/eller enhetsbeteckning
- 2 Statusindikator
- 3 Tilldelning av funktionsknappar, t.ex.:
ESC: escape eller avbryt provtagningsprocessen
MAN: manuell provtagning
?: Hjälp, om sådan finns
DIAG: länk till diagnostikmenyn
(Om programmet är aktivt: MODE: avbryt programmet)

7.2.2 Konfigureringsalternativ

Visa endast

- Du kan endast läsa värdena och inte ändra dem.
- Typiska skrivskyddade värden är: sensordata och systeminformation

Urvalslistor

- Du får en lista med alternativ. I vissa fall visas dessa även som flervalrutor.
- Vanligtvis väljer du bara ett alternativ; vid sällsynta tillfällen väljer du ett eller flera alternativ.

Numeriska värden

- Du ändrar en variabel.
- Det högsta och lägsta värdet för variabeln visas i displayen.
- Konfigurera ett värde inom dessa gränser.

Åtgärder

- Du utlöser en åtgärd med motsvarande funktion.
- Du vet att det aktuella objektet är en åtgärd om det föregås av följande symbol: ▷
- Några exempel på vanliga åtgärder är:
 - Ta bort loggposter
 - Spara eller läsa in konfigurationer
- Några exempel på vanliga åtgärder är:
 - Starta provtagningsprogram
 - Starta manuell provtagning
 - Spara eller läsa in konfigurationer
-

Användardefinierad text

- Du tilldelar en individuell beteckning.
- Mata in text. Du kan använda tecknen i redigeraren för det här syftet (versaler och gemener, siffror och specialtecken).
- Med hjälp av funktionsknapparna kan du:
 - Avbryta dina inmatningar utan att spara data (✕)
 - Ta bort tecknet framför markören (↩)
 - Flytta tillbaka markören ett steg (←)
 - Slutföra dina inmatningar och spara (✓)

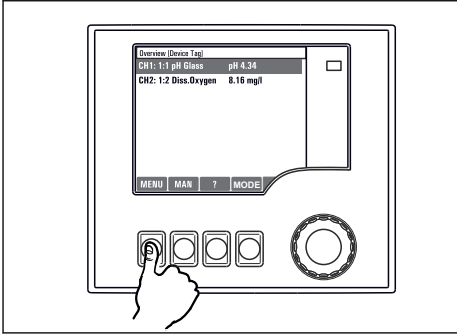
7.3 Åtkomst till driftmenyn via den lokala displayen

7.3.1 Driftkoncept

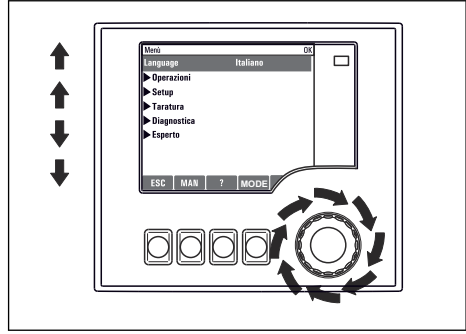
Enheten manövreras genom:

- Tryck på funktionsknappen: välj menyn direkt
- Vrid navigationsvredet: flytta markören i menyn
- Tryck på navigationsvredet: aktivera en funktion
- Vrid navigationsvredet: välj ett värde (t.ex. från en lista)
- Tryck på navigationsvredet: godkänn det nya värdet

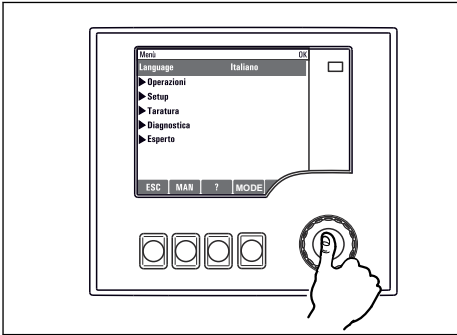
Exempel:



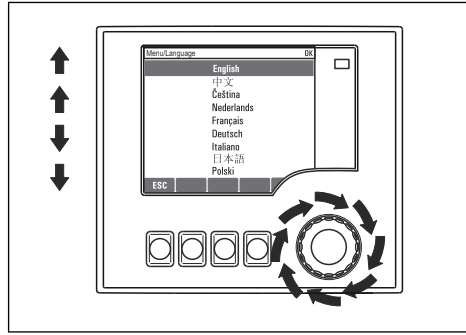
Tryck på funktionsknappen: välj meny direkt



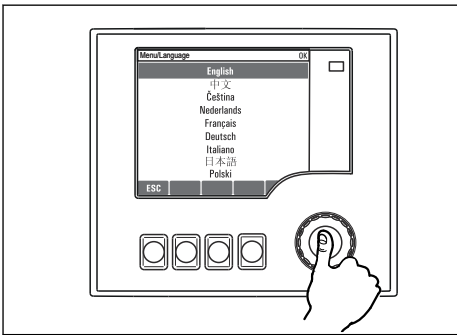
Vrid navigationsvredet: flytta markören i menyn



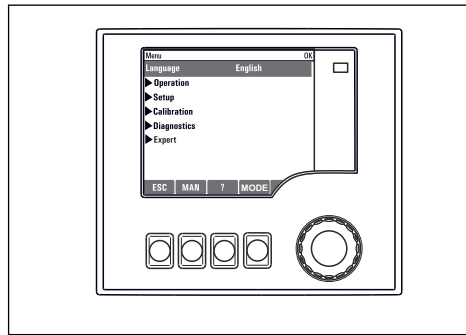
Tryck på navigationsvredet: aktivera en funktion



Vrid navigationsvredet: välj ett värde (t.ex. från en lista)



Tryck på navigationsvredet: godkänn det nya värdet



↳ Den nya inställningen godkänns


7.3.2 Låsa eller låsa upp funktionsknappar

Låsa funktionsknappar

- ▶ Tryck på navigationsvredet längre än 2 sekunder
 - ↳ En snabbmeny för att låsa funktionsknapparna visas.

Du kan välja att låsa knapparna med eller utan lösenordsskydd. "Med lösenord" innebär att du endast kan låsa upp knapparna igen genom att ange rätt lösenord. Ställ in lösenordet här:


Meny/Byt låslösenord

- ▶ Ställ in om knapparna ska låsas med eller utan ett lösenord.
 - ↳ Knapparna låses. Inga fler inmatningar kan göras. Du kan se -symbolen i skärmmknappsfältet.



Lösenordet är 0000 när enheten levereras från fabrik. **Se till att anteckna nya lösenord**, annars kan du inte låsa upp knappsatsen på egen hand.

Låsa upp funktionsknappar

1. Tryck på navigationsvredet längre än 2 sekunder
 - ↳ En snabbmeny för att låsa upp funktionsknapparna visas.
2. Välj **Lås upp knapplås**.
 - ↳ Knapparna låses upp omedelbart om du inte valt att låsa dem med lösenord. I annat fall uppmanas du att ange ditt lösenord.
3. Endast om knappsatsen är lösenordsskyddad: ange rätt lösenord.
 - ↳ Knapparna låses upp. Du kan återingen manövrera direkt på enheten med full åtkomst. -symbolen visas inte längre på displayen.

8 Systemintegrering

8.1 Integrering av provtagaren i systemet

8.1.1 Webbserver

Anslutning av webbservern

- ▶ Anslut datorns kommunikationskabel till SYS-basmodulens Ethernet-port i styrenhetens kapsling.

Upprätta dataanslutningen

Du behöver en aktiveringskod för webbservern.

För att säkerställa att din enhet har en giltig IP-adress måste du avaktivera **DHCP**-parametern i Ethernet-inställningarna.

- ▶ Stäng av **DHCP** i **System/Webbserver/Ethernet settings**-menyn.



Du kan tilldela IP-adressen manuellt i samma meny (för punkt-till-punkt-anslutningar).

Inställning av IP-adressen i Microsoft Windows 10

IP-adressen och subnätmasken för enheten visas i **Diagnostik/Systeminformation/Ethernet**-menyn

1. Starta datorn.
2. Konfigurera först en manuell IP-adress i operativsystemets inställningar för nätverksanslutning.
3. Öppna Nätverks- och delningscenter.
 - ↳ Förutom ditt standardnätverk bör du se en ytterligare Ethernet-anslutning (t.ex. som ett "oidentifierat nätverk").
4. Klicka på länken till denna Ethernet-anslutning.
5. I fönstret som öppnas väljer du "Egenskaper".
6. Dubbelklicka på "Internet Protocol Version 4 (TCP/IPv4)".
7. Markera "Använd följande IP-adress".
8. Ange önskad IP-adress. Denna adress måste vara i samma subnät som enhetens IP-adress, t.ex.:
 - ↳ IP-adress för Liquistation: 192.168.1.212 (som konfigurerats tidigare)
 - ↳ IP-adress för dator: 192.168.1.213.

Använda Liquistation via webbläsaren

1. Starta webbläsaren.
2. Om du använder en proxyserver för att ansluta till internet: Koppla från proxy (webbläsarinställningar under "Anslutningar/LAN-inställningar").

3. Ange IP-adressen för din enhet i adressfältet (192.168.1.212 i exemplet).
 - ↳ Det tar några ögonblick för systemet att upprätta anslutningen, och därefter startar CM44-webbservern. Eventuellt blir du ombedd att ange ett lösenord. Fabriksinställningen är "admin" för användarnamnet och "admin" för lösenordet.
4. Ange följande adress(er) för att ladda ner loggar:
 - ↳ 192.168.1.212/logbooks_csv.fhtml (för loggar i CSV-format)

Webbserverns menystruktur motsvarar manövreringen direkt på enheten.

- Att klicka på ett menynamn eller en funktion motsvarar att trycka på navigationsvredet.
- Du kan enkelt göra dina inställningar via datorns tangentbord.



Istället för att använda en Internetläsare, kan du även använda FieldCare för konfiguration via Ethernet. Ethernet-DTM som krävs för detta ingår som en del i "Endress+Hauser Interface Device DTM Library".

8.1.2 Servicegränssnitt

Anslutning av servicegränssnittet

Du kan ansluta enheten till en dator via servicegränssnittet och konfigurera den med hjälp av FieldCare. Konfigurationer kan dessutom sparas, överföras och dokumenteras.

1. Anslut servicekontakten till gränssnittet på SYS-basmodulen i styrenhetens kapsling.
2. Anslut servicekontakten till Commubox.
3. Anslut Commubox via USB-anslutningen till datorn där FieldCare är installerat.

Upprätta dataanslutningen

1. Starta FieldCare.
2. Upprätta en anslutning till Commubox. För att göra detta, välj ComDTM:en "CDI Communication FXA291".
3. Välj sedan DTM:en "Liquiline CM44x" och starta konfiguration.

Du kan nu starta konfiguration online via DTM.

Konfiguration online konkurrerar med manövrering direkt på enheten, dvs. vart och ett av de två alternativen blockerar det andra. På båda sidorna är det möjligt att ta bort åtkomst från den andra sidan.

Användning

- I DTM motsvarar menystrukturen manövrering direkt på enheten. Funktionerna för Liquiline-funktionsknapparna finns i huvudfönstret till vänster.
- Att klicka på ett menynamn eller en funktion motsvarar att trycka på navigationsvredet.
- Du kan göra dina inställningar via datorns tangentbord.
- Du kan använda FieldCare för att spara loggar, säkerhetskopiera konfigurationer och överföra konfigurationer till andra enheter.
- Du kan även skriva ut konfigurationer eller spara dem som PDF-filer.

9 Driftsättning

9.1 Funktionskontroll

VARNING

Felaktig anslutning, felaktig matningsspänning

Säkerhetsrisker för personal och funktionsfel hos enheten!

- ▶ Kontrollera att alla anslutningar har upprättats på rätt sätt enligt kopplingsschemat.
- ▶ Kontrollera att matningsspänningen motsvarar den spänning som anges på märkskylten.

Spara displayer som skärmdump

Via den lokala displayen kan du när som helst ta skärmdumpar och spara dem på ett SD-kort.


1. Sätt i ett SD-kort i SD-kortplatsen i basmodulen.
2. Tryck på navigationsvredet i minst 3 sekunder.
3. Välj objektet "Screenshot" i snabbmenyn.
 - ↳ Den aktuella skärmvyn sparas på SD-kortet som en bitmap-fil i mappen "Screenshots".

9.2 Konfigurera menyspråk

Inställning av språk via menyn

Driftsättningsguiden startar vid första uppstarten av enheten. Du kan välja språk här. Alternativt kan språket även ställas in i menyn:

1. Koppla till matningsspänningen.
 - ↳ Vänta tills initieringen är slutförd.
2. Ställ in språket i menyobjektet längst upp.
 - ↳ Du kan nu använda enheten på det valda språket.

 Driftsättningsguiden startar varje gång enheten startas om tills användaren har gått igenom samtliga steg i driftsättningsprocessen en gång i guiden.

9.3 Konfigurera mätenheten

9.3.1 Startskärm

Du hittar följande menyobjekt och funktionsknappar på startskärmen:

- Välj provtagningsprogr.
- Redig. program %0V¹⁾
- Starta program %0V¹⁾
- MENU

1) "%0V" står här för sammanhangsberoende text som automatiskt genereras av programvaran och används istället för %0V.

- MAN
- MEAS
- DIAG

9.3.2 Starta driftsättningsguiden

Första driftsättning utförs av en driftsättningsguide.

Driftsättningsguiden startar så snart enheten ansluts till spänningsmatningen. Vid starten körs den upprepade gånger tills användaren helt har slutfört driftsättningsprocessens samtliga steg i guiden.

Följande inställningar kan göras i guiden:

- Val av språk för inledande körning
 - Datum och tid
 - Provtemperaturer
 - Flaskfördelning
 - Information om flödesmätaren
Flödesmätare finns: i så fall, inställningar för flödesingången (analog/binär)
 - Provtagningsvolym (endast för vakuumenhet)
 - Kalibrering av provtagningsvolym för peristaltiska pumpar
 - Kalibrering av fördelningsarm
 - Ändra till Programguide
 - Skapa säkerhetskopior
- I **Guidance**-menyn, starta **Commissioning wizard** och följ instruktionerna.
- ↳ En guide ledsagar dig nu genom inställningarna.

9.3.3 Starta programguiden

Skapa provtagningsprogrammet

En programguide finns tillgänglig för konfigurering av ett eller flera provtagningsprogram (max. 3).

Vissa inställningar kan göras för alla programtyper:

- Provtagningsläge
- Provtagningsvolym (för peristaltisk pump)
- Provtagningsintervall (för tids- och flödesstyrd provtagnings)
- Bytestider för flaskbyten
- Flasksynkronisering
- Stoppvillkor

Följande inställningar kan även göras beroende på läge:

- Puls (binäringång)
 - Strömingång
- I **Guidance**-menyn, starta **Program wizard** och följ instruktionerna.
- ↳ En guide ledsagar dig nu genom inställningarna.



Under driftsättning kan du öppna och köra igenom programguiden direkt.

9.3.4 Displayinställningar

Skärmen kan justeras efter arbetsmiljön med hjälp av följande inställningar:

- Kontrast
 - Bakgrundsljus
 - Automatisk
Bakgrundsljuset släcks automatiskt efter en kort stund om du inte trycker på någon knapp. Det tänds igen så fort du trycker på navigatorknappen.
 - PÅ
Bakgrundsljuset släcks inte automatiskt.
 - Skärmläckare
 - Skärmrotation
Om **Automatisk** väljs så byter den enkanaliga mätvärdesdisplayen från en kanal till nästa varje sekund.
- Ändra skärminställningarna i menyn **System/ Visning**.



71590369

www.addresses.endress.com
