

# 技術仕様書

## Cleanfit CPA871

水/排水処理、化学産業、重工業向けのフレキシブルなりトラクタブルプロセスホルダ



### アプリケーション

Cleanfit CPA871 は、標準的な直径 12 mm の pH/ORP センサなどを使用するアプリケーション用のフレキシブルなりトラクタブルプロセスホルダです。

このホルダは、以下のアプリケーションにおいて最高の安全性を保証するように開発されています。

- 海水を含む浄水/排水
- 化学工業
- 石油・ガス産業
- 電気・エネルギー産業
- 危険場所
- 鉱工業

### 特長

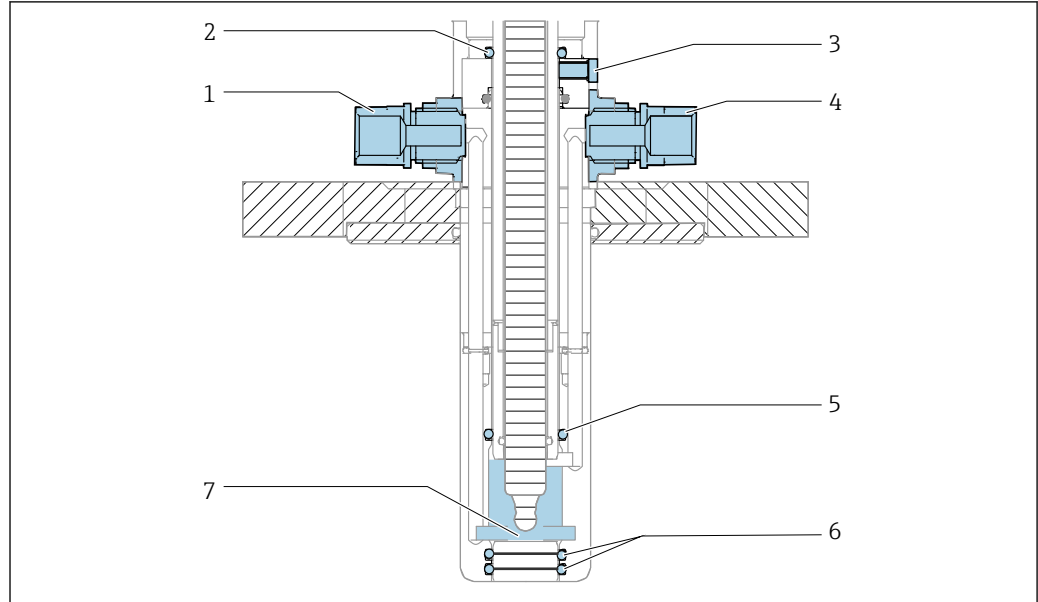
- 最高の操作上の安全性：インテリジェントな機能により、ホルダがセンサのない状態でプロセス内に挿入されることはなく、センサが測定ポジションにある場合には意図せずにプロセスから取り出せない構造になっています。
- 要件の厳しいアプリケーションに最適：浸漬チャンバにより、付着物が形成される測定物に伴う問題を解消します。
- 堅牢なホルダ構造：金属製のサポートハウジングにより、サービスチャンバの機械的な安定性が保証されます。
- プロセスに柔軟に適合：幅広いプロセス接続と接液部の材質により、腐食性の高い測定物や危険場所での使用にも対応します。

## 機能とシステム構成

### 動作モード

Cleanfit CPA871 リトラクタブルホルダと適切なセンサを組み合わせることで、pH、ORP、その他のセンサでの信頼性の高い測定が可能です。プロセスを中断せずにセンサの取り外し、清掃、殺菌、校正/調整ができます。

ホルダは容器とパイプのいずれにも設置できます。



A0039361

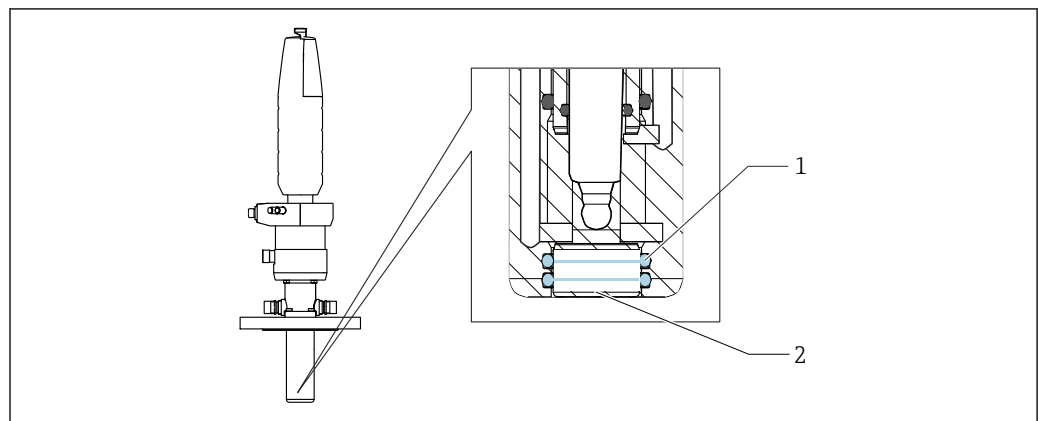
図 1 シーリングシステム、サービスポジションにあるホルダ

- 1 洗浄チャンバ、流入口
- 2 シール、駆動部 (1xO リング)
- 3 漏れ検知用の穴
- 4 洗浄チャンバ、流出口
- 5 シール、洗浄チャンバ (1xO リング)
- 6 プロセスシール (2xO リング)
- 7 洗浄チャンバ

ホルダは挿入/格納中はプロセスに対して開放されています：洗浄接続はパイプに固定するか密閉する必要があります。

ホルダにはピンシールがあります。これが、関連するリミット位置でホルダをプロセスから隔てます。

### プロセスシール



A0039106

図 2 プロセスシール、サービスポジションにあるホルダ

- 1 プロセスシール (2xO リング)
- 2 ピン

**構造**

このリトラクタブルホルダはモジュール式の構造となっているため、多様なアプリケーションに柔軟に適合します。手動式および空圧式のいずれの駆動も選択できます。

ホルダで使用可能なチャンバシステムは、次の2つから選択できます。

- 標準バージョン、または
- 浸漬チャンババージョン

センサガイドとして、次のストロークから選択できます。

- 36 mm (標準バージョンおよび浸漬チャンババージョン用)
- 78 mm (標準バージョン用)

あらゆる一般的なプロセス接続を使用できます。

クランプ/フランジ EN1092-1/フランジ ASME B16.5/フランジ JIS B2220/ミルクカップリング/ネジ

**安全機能****センサがない場合のロック機構**

センサが取り付けられていない場合、ホルダは空圧式または手動式のいずれでも、サービスポジションから測定ポジションに移動できません。

**手動式または空圧式の駆動**

センサは手動式または空圧式で駆動できます。手動式駆動には自己保持型ネジがあり、センサをどのポジションでも固定できます。手動式駆動は、8 bar (116 psi) までのプロセス圧力に使用できます。空圧式駆動は、16 bar (232 psi) までのプロセス圧力に使用できます。

**圧縮空気に異常が発生した場合のリミットポジションロック**

空圧式ホルダで圧縮空気に異常が発生した場合、ホルダは前に選択した位置で停止します。空圧式ホルダではプロセス圧力のみで、測定ポジションから中間ポジションに移動させることはできません。

**手動式駆動でのリミットポジションロック**

ポジションロックのため、手動式には測定ポジションとサービスポジションの両方にロック解除ボタンがあります。

**測定ポジションにあるセンサの取外し不可**

センサのカバーとなる保護キャップには、次の機能があります。

- 機械的なセンサの安全機能
- ホルダ測定ポジションでのセンサ取外しを防止

保護キャップ底部の一部が駆動部に挿入されるため、開くことはできません。

**回転しないセンサガイド**

挿入/格納中、センサヘッド領域にある浸漬チューブの先端の位置は、選択された事前設定に応じて保持されます。これにより、プロセス内や洗浄中に最適かつ明確なセンサ位置決めが保証されます。

**リミットポジション検出 (後付け可能)**

空圧式駆動ホルダの場合、センサのサービスポジションおよび測定ポジションは電磁的に検出され、接続されているシステムに通知されます (手動式駆動ホルダの場合は測定ポジションのみ)。

## 各部

ホルダは手動式または空圧式の駆動で使用できます。

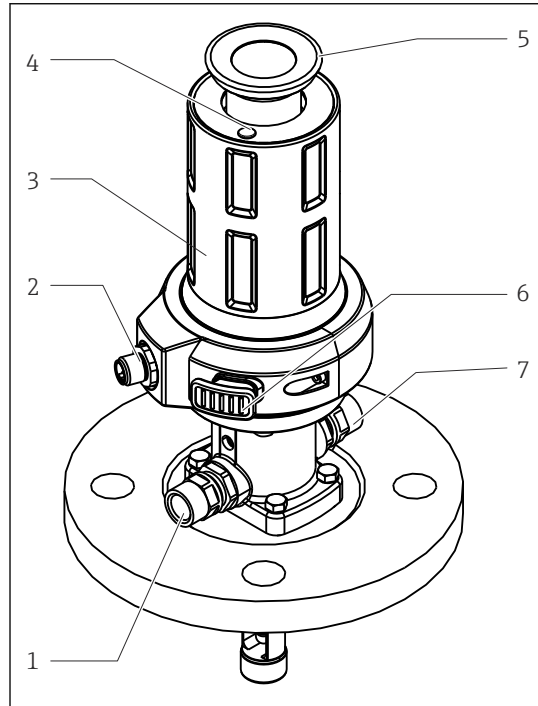


図 3 手動式駆動ホルダ (保護キャップなし)

- 1 洗浄接続
- 2 リミットポジションスイッチの接続部
- 3 手動式駆動部 (支点シャフト)
- 4 ロック解除ボタン (サービスポジション)
- 5 保護キャップの固定リング
- 6 ロック解除ボタン (測定ポジション)
- 7 洗浄接続

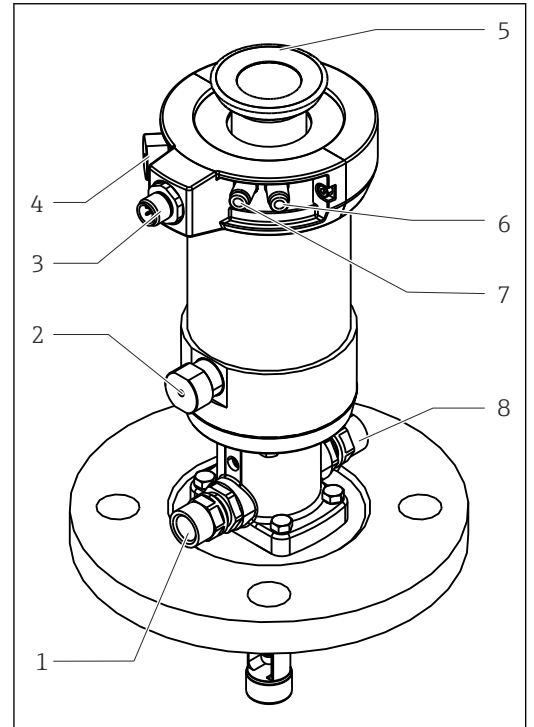


図 4 空圧式駆動ホルダ (保護キャップなし)

- 1 洗浄接続
- 2 自動リミットポジションロック (プロセス)
- 3 リミットポジションスイッチの接続部
- 4 自動リミットポジションロック (サービス)
- 5 保護キャップの固定リング
- 6 空気圧接続部 (測定ポジションへ移動)
- 7 空気圧接続部 (サービスポジションへ移動)
- 8 洗浄接続

## 計測システム

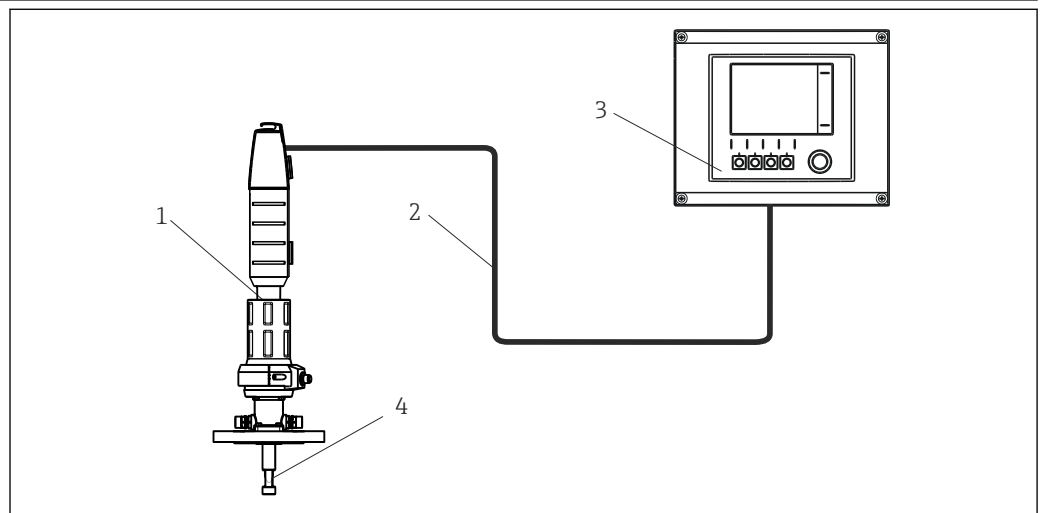


図 5 計測システム (例)

- 1 Cleanfit ホルダ CPA871
- 2 測定用ケーブル
- 3 Liquiline CM44x 変換器
- 4 センサ

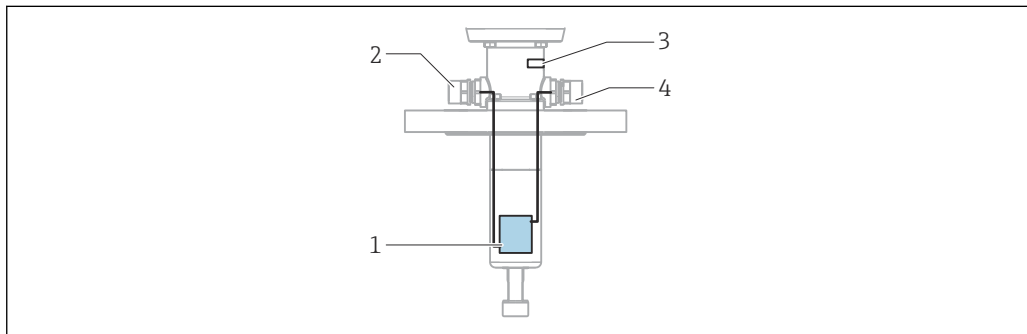
## 浸漬チャンバ

浸漬チャンババージョンは、付着物が形成されやすい測定物や濃縮しやすい測定物にセンサがより深く浸漬される場合に、完璧なソリューションとなります。センサが組み込まれたセンサガイ

ドは、プロセス測定物内では、ほぼ完全にサービスチャンバで囲まれています。つまり、測定物との接触は最小限に抑えられます。そのため、センサが測定ポジションからサービスポジションに移動するときには、シールが損傷しないように保護されます。

#### 洗浄接続部の割当て

サービスチャンバの流入口と流出口は固定されています。サービスチャンバの流出口は、漏れ検知用の穴の下にあります。漏れ検知用の穴は M5 ネジで密封されています。

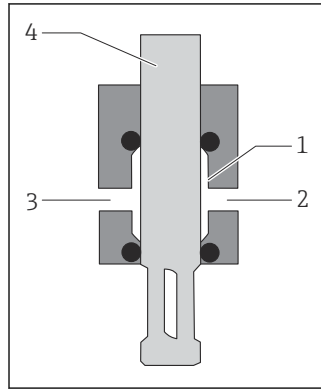


A0028521

図 6 浸漬チャンババージョンのサービスチャンバ接続部

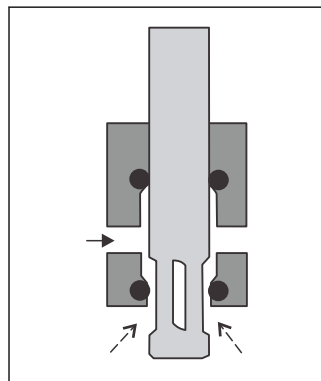
- 1 サービスチャンバ
- 2 サービスチャンバ流入口
- 3 漏れ検知用の穴
- 4 サービスチャンバ流出口

## サービスチャンバ

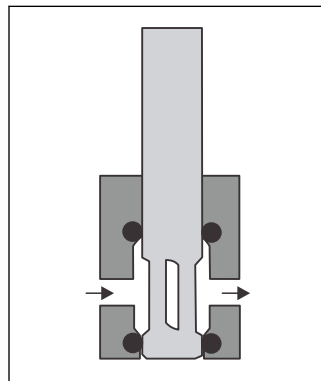


測定ポジションでは、サービスチャンバはプロセスシールおよびセンサガイドによってプロセスから分離されています。プロセス測定物がサービスチャンバに入り込むことはできません。

- 1 サービスチャンバ
- 2 サービスチャンバ流出口
- 3 サービスチャンバ流入口
- 4 センサガイド



ホルダが測定ポジションからサービスポジションに（またはその逆方向に）移動するときには、サービスチャンバはプロセスから分離されていません。このとき、プロセス測定物がサービスチャンバに入り込む可能性があります。これを防止するため、サービスチャンバの流入口から封止媒体を使用してサービスチャンバを洗い流すことができます。また、この封止媒体により、固形微粒子が混入している可能性のあるプロセス測定物をサービスチャンバ経由で排出する必要がなくなります。



サービスポジションでは、サービスチャンバはプロセスから分離されています。

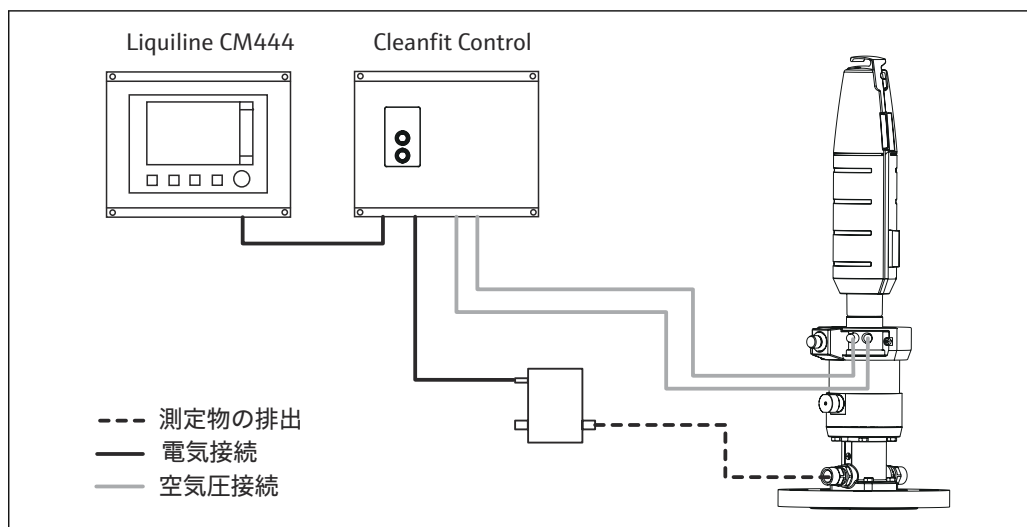
## Cleanfit Control (制御)

## 自動計測システムに統合

Cleanfit Control は電気信号を空気圧信号に変換します。変換器のリレーまたは出力から発生した信号を使用して、空圧式のリトラクタブルホルダまたはポンプを制御します。このために、パイロットバルブが使用されます。

Cleanfit Control により、リトラクタブルホルダに取り付けられているセンサの自動洗浄が可能になります。つまり、プロセスを中断することなく、センサの高い性能を維持できます。

Cleanfit Control CYC25 には、アクチュエータを安全に洗浄プログラムに組み込むための機能があります。アクチュエータ、つまり、ホルダ、バルブ、ポンプがリレーを介して Liquiline CM44x に直接接続されていないのは、そのためです。代わりに、これらは Cleanfit Control CYC25 に接続されます。これらのアクチュエータへの DC 24V 電源と圧縮空気の供給は、ユーザー側でご用意ください。



A0030123-JA

図 7 Cleanfit Control による洗浄制御

Cleanfit Control はアクセサリとして用意されています。

## コントロールユニット Air-Trol 500

Air-Trol 500 を使用すると、すべての空圧制御式リトラクタブルホルダを手動で移動できます。

- 設置が容易
- 空圧式の機能ユニット
- ホルダの測定モードまたはサービスモード：
  - 簡単なトグルスイッチ
  - 光学ディスプレイ
- センサ洗浄に使用する洗浄剤の空圧式バルブ用押しボタンスイッチ

Air-Trol 500 はアクセサリとして用意されています。

## 設置

## センサ選択

ホルダバージョンに応じて異なる

ショートバージョン	ゲル型センサ、ISFET	120 mm
	ゲル型センサ、ISFET	225 mm
	KCl 補給型センサ	225 mm
ロングバージョン	ゲル型センサ、ISFET	225 mm
	ゲル型センサ、ISFET	360 mm
浸漬チャンババージョン (ショート)	ゲル型センサ、ISFET	225 mm
	KCl 補給型センサ	360 mm
浸漬チャンババージョン (ロング)	ゲル型 + KCl 補給型	360 mm

## 特別な取付方法

## リミットスイッチ

スイッチ構成要素の機能：	NAMUR ノーマルクローズ接点（電磁式）
スイッチ距離：	1.5 mm (0.06 ")
公称電圧：	8 V
スイッチ周波数：	0～5000 Hz
ハウジング材質：	ステンレス
出力インターフェイス端子	NAMUR
リミットスイッチ（電磁式導電率センサ）	Pepperl+Fuchs NJ1.5-6.5-15-N-Y180094

## 環境

## 周囲温度範囲

-10 ～ +70 °C (+10 ～ +160 °F)

## 保管温度

-10 ～ +70 °C (+10 ～ +160 °F)

## プロセス

## プロセス温度範囲

PVDF、PVDF 導電性、PP 以外のすべての材質

-10～140 °C (14～284 °F)

PVDF および PVDF 導電性

-10～<sup>100</sup>/<sub>90</sub> °C (14～<sup>212</sup>/<sub>194</sub> °F)

PP

0～60 °C (32～140 °F)

## プロセス圧力範囲

空圧駆動式 16 bar (232 psi)、140 °C (284 °F) まで

手動駆動式 8 bar (116 psi)、140 °C (284 °F) 時

(PP バージョンは異なる場合があります)

**i** プロセス温度が常に高いかまたは SIP 洗浄が実施されている場合は、シールの耐用年数が短くなります。その他のプロセス条件もシールの耐用年数に影響します。

## 空圧駆動式のプロセス圧力

材質	標準バージョン	浸漬チャンババージョン
1.4404、アロイ C22、PEEK	16 bar (232 psi)、140 °C (284 °F) 時	16 bar (232 psi)、140 °C (284 °F) 時
PVDF、PVDF 導電性	16 bar (232 psi)、100 °C (212 °F) 時	4 bar (58 psi)、90 °C (194 °F) 時
PP (ポリプロピレン)	6 bar (87 psi)、20 °C (86 °F) 時	-

**i** プロセス温度が常に高いかまたは SIP 洗浄が実施されている場合は、シールの耐用年数が短くなります。その他のプロセス条件もシールの耐用年数に影響します。

**i** バージョンに応じて、ホルダを挿入/格納するためにプロセス圧力を下げる必要があります。



手動駆動式のプロセス圧力

材質	標準バージョン	浸漬チャンババージョン
1.4404、アロイ C22、PEEK	8 bar (116 psi)、140 °C (284 °F) 時	8 bar (116 psi)、140 °C (284 °F) 時
PVDF、PVDF 導電性	8 bar (116 psi)、100 °C (212 °F) 時	4 bar (58 psi)、90 °C (194 °F) 時
PP (ポリプロピレン)	6 bar (87 psi)、20 °C (86 °F) 時	-

**i** プロセス温度が常に高いかまたは SIP 洗浄が実施されている場合は、シールの耐用年数が短くなります。その他のプロセス条件もシールの耐用年数に影響します。

圧力/温度定格

手動および空圧駆動式、挿入/格納は最大 6 bar

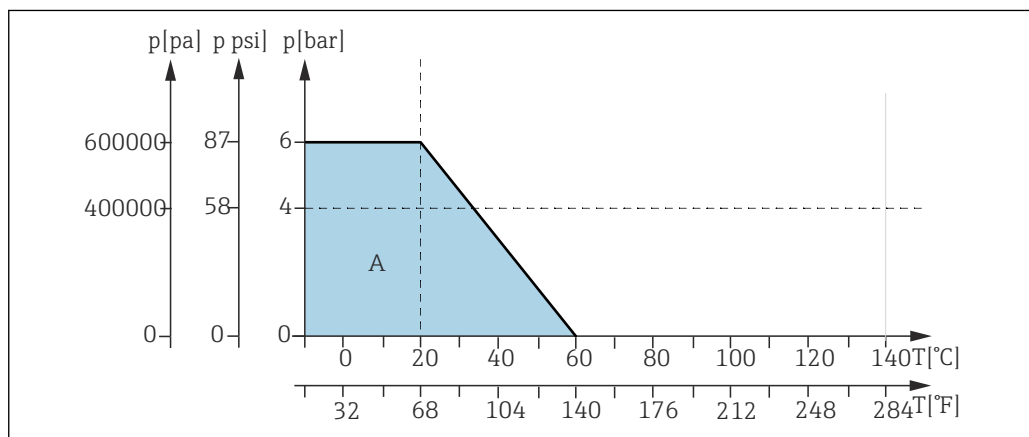


図 8 標準バージョン、材質 PP (CPA871\-\*H\*) の圧力/温度定格

A 標準バージョン

手動駆動式、挿入/格納は最大 8 bar

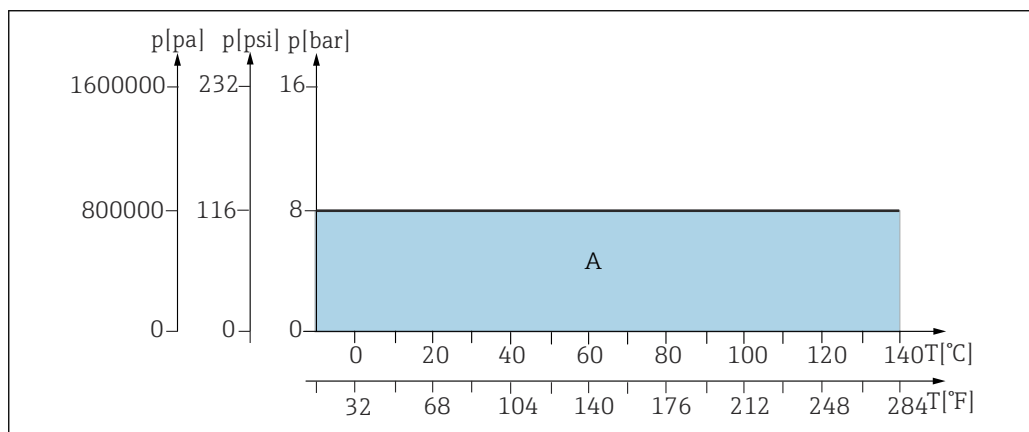
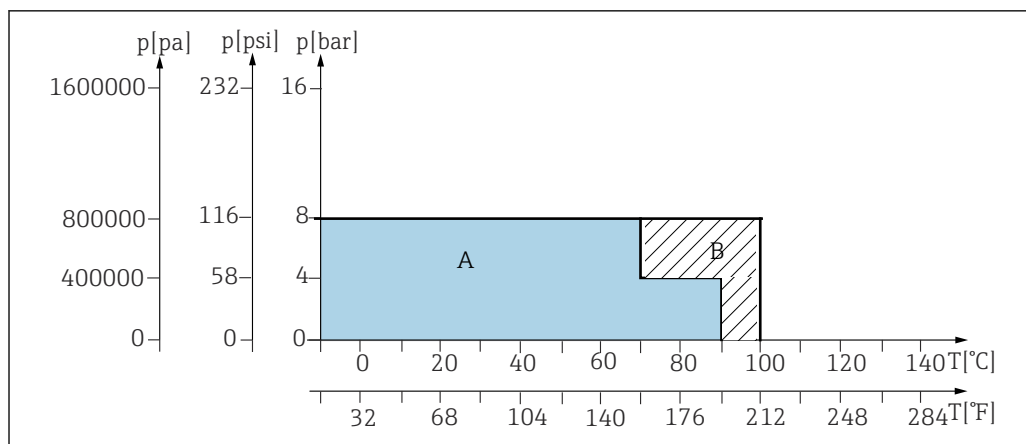


図 9 標準および浸漬チャンババージョン、材質 1.4404 (SUS 316L 相当)、アロイ C22、PEEK の圧力温度定格

A 標準および浸漬チャンババージョン :



A0039155

図 10 標準バージョン、材質 PVDF および 導電性 PVDF の圧力温度定格

- A 浸漬チャンババージョン  
B 標準バージョン

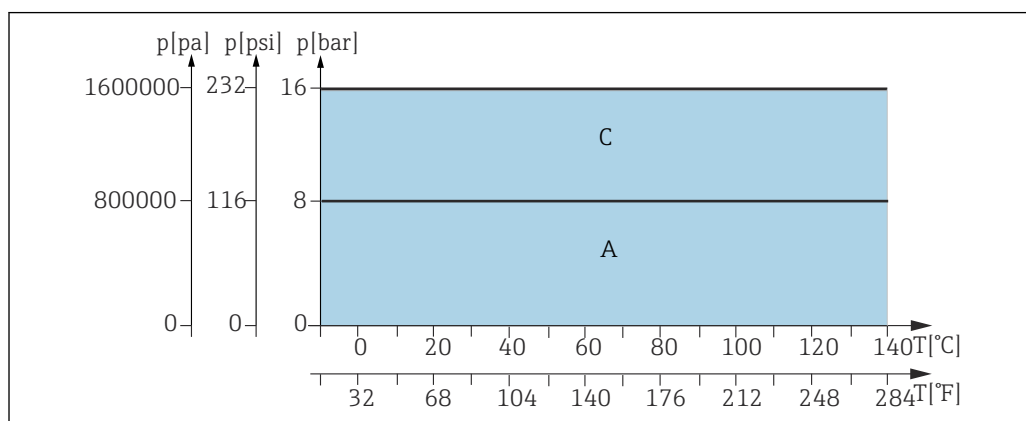
空圧駆動式、挿入/格納は最大 8 bar（静的耐圧は最大 16 bar）

**注記**

挿入/格納時の圧力が高すぎるとプロセスシールが損傷する可能性があります。

測定物がホルダから露出する

- ▶ ホルダの挿入/格納は 8 bar で行ってください。



A0039268

図 11 標準および浸漬チャンババージョン、材質 1.4404 (SUS 316L 相当)、アロイ C22 および PEEK (CPA871-\*\*\*\*\*G/H\*\*\*\*) の圧力/温度定格

- A 標準および浸漬チャンババージョン：  
C 静的レンジ、ホルダの挿入/格納は不許可

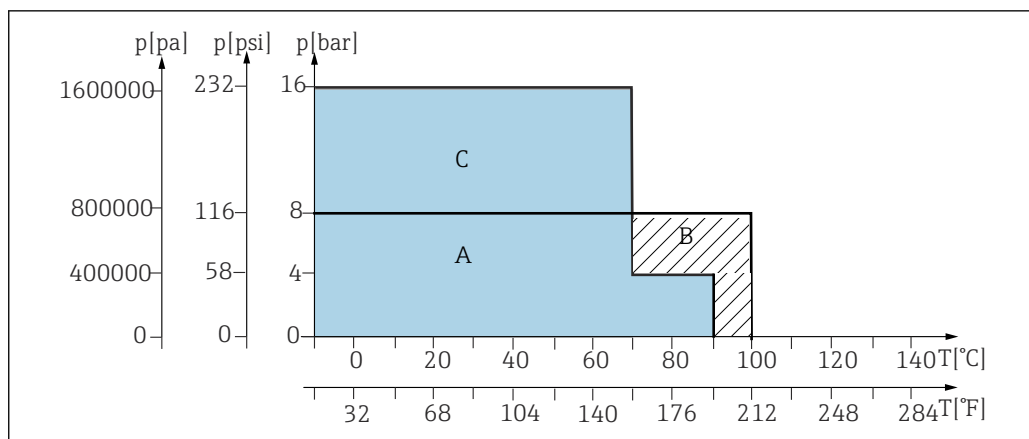


図 12 標準バージョン、材質 PVDF および導電性 PVDF (CPA871-\*\*\*\*\*G/H\*\*\*\*) の圧力/温度定格

- A 浸漬チャンババージョン
- B 標準バージョン
- C 静的レンジ、ホルダの挿入/格納は不許可

空圧駆動式、挿入/格納は最大 16 bar

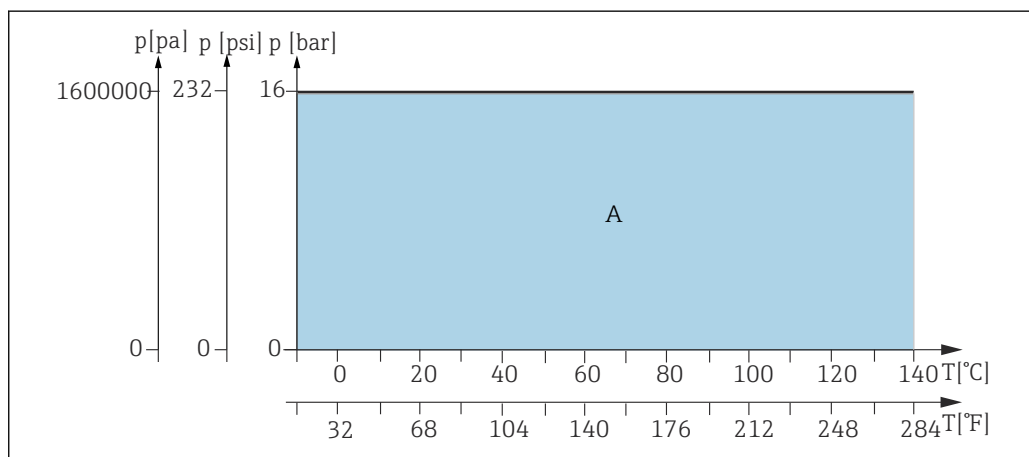


図 13 標準および浸漬チャンババージョン、材質 1.4404 (SUS 316L 相当)、アロイ C22 および PEEK (CPA871-\*\*\*\*\*E/F\*\*\*\*) の圧力/温度定格

- A 標準および浸漬チャンババージョン:

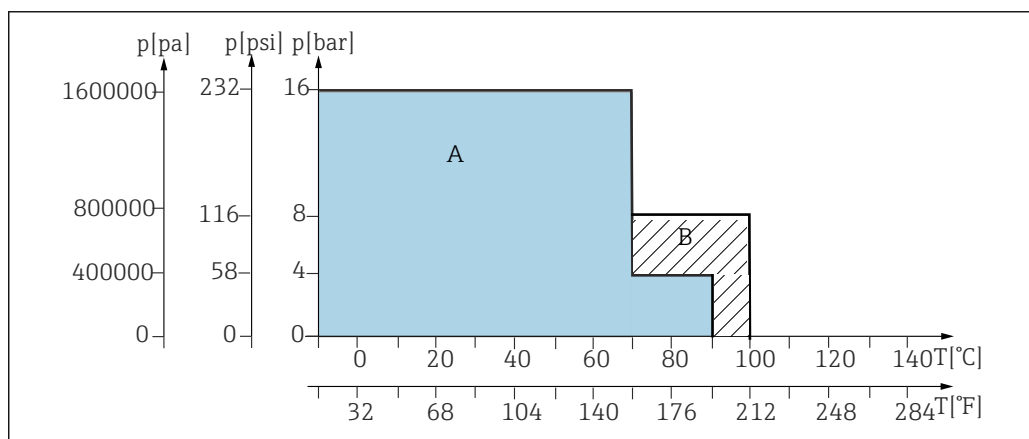


図 14 標準バージョン、材質 PVDF および導電性 PVDF (CPA871-\*\*\*\*\*E/F\*\*\*\*) の圧力/温度定格

- A 浸漬チャンババージョン
- B 標準バージョン

## 構造

### 外形寸法

→ 「設置」 セクションを参照

### 洗浄チャンバの容量

	容量 cm <sup>3</sup> (in <sup>3</sup> ) (最大)	容量 cm <sup>3</sup> (in <sup>3</sup> ) (最小)
シングルチャンバ	12.02 (0.73)	2.81 (0.17)
浸漬チャンバ、ショート	15.75 (0.96)	6.73 (0.41)
浸漬チャンバ、ロング	17.14 (1.05)	8.12 (0.5)

### 質量

バージョンに応じて異なる：

空圧駆動式： 3.8～6 kg (8.4～13.2 lbs)、バージョンに応じて異なる

手動駆動式： 3～4.5 kg (6.6～9.9 lbs)、バージョンに応じて異なる

### 材質

接液部	
シール：	EPDM / FKM / FFKM
浸漬パイプ、プロセス接続、サービスチャンバ：	ステンレス 1.4404 (SUS 316L 相当) Ra < 0.76 / PEEK / アロイ C22 Ra < 0.76 / PVDF / 導電性 PVDF / PP
洗浄接続部：	ステンレス 1.4404 (SUS 316L 相当) またはアロイ C22

非接液部	
手動駆動式：	ステンレス 1.4301 (SUS 304 相当) または 1.4404 (SUS 316L 相当)、プラスチック PPS CF15、PBT、PP
空圧駆動式：	ステンレス 1.4301 (SUS 304 相当) または 1.4404 (SUS 316L 相当)、プラスチック PBT、PP

### 洗浄接続部

表面仕上げは製造プロセスによって異なる場合があります。

## 認証と認定

製品の現在の認証書は、[www.endress.com](http://www.endress.com) の製品コンフィギュレータから入手できます。

1. フィルタおよび検索フィールドを使用して製品を選択します。
2. 製品ページを開きます。

**機器仕様選定**ボタンを押すと、製品コンフィギュレータが開きます。

## 注文情報

### 注文方法

以下の手順でオーダーコードを作成します。

1. ホルダの使用場所を選択します（危険場所または非危険場所）。
2. 駆動方式とリミットポジションスイッチを選択します。
3. サービスチャンバのタイプを選択します。
4. 接液部分のシールの材質を選択します。
5. 接液面の材質を選択します。
6. 適切なプロセス接続を選択します。
7. サービスチャンバの接続を選択します。


アクセサリは、以下の手順で注文します。

- ホルダと一緒にアクセサリを注文する場合は、製品構成のアクセサリコードを使用します。
- アクセサリのみを注文する場合は、「アクセサリ」セクションに記載されているオーダー番号を使用します。

### 製品ページ

[www.endress.com/cpa871](http://www.endress.com/cpa871)

### 製品コンフィギュレータ

1. **機器仕様選定**：製品ページでこのボタンをクリックします。
  2. **Extended 機器**を選択します。
    - ↳ 別のウィンドウでコンフィギュレータが起動します。
  3. 各機能に対して必要なオプションを選択し、要件に応じて機器を構成します。
    - ↳ このようにして、機器の有効かつ完全なオーダーコードを受け取ることができます。
  4. **Apply**：構成した製品をショッピングカートに追加します。
-  製品の多くでは、選択した製品バージョンの CAD または 2D 図面をダウンロードすることも可能です。
5. **Show details**：ショッピングカート内の製品のこのタブを開きます。
    - ↳ CAD 図面へのリンクが表示されます。選択すると、3D 表示フォーマット、および各種フォーマットのダウンロードオプションが表示されます。

### 納入範囲

納入範囲：

- 注文したバージョンのホルダ
- 取扱説明書

## アクセサリ

以下には、本書の発行時点で入手可能な主要なアクセサリが記載されています。

- ▶ ここに記載されていないアクセサリについては、弊社営業所もしくは販売代理店にお問い合わせください。

以下のアクセサリは、製品構成またはスペアパーツ構成 XPC0001 から注文できます。

- 溶接アダプタ G1¼、ストレート、35 mm、1.4435 (SUS 316L 相当)、安全ノズル
- 溶接アダプタ G1¼、角度付き、35 mm、1.4435 (SUS 316L 相当)、安全ノズル

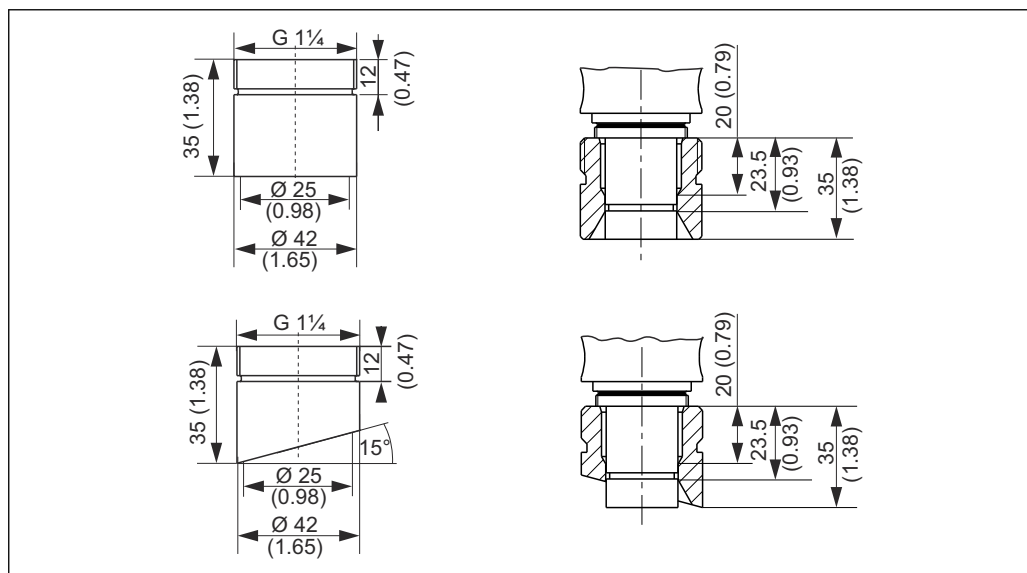


図 15 溶接アダプタ (安全ノズル)、寸法単位 mm (in)

- ダミープラグ G1¼、1.4435 (SUS 316L 相当)、FPM - FDA
- ダミーセンサ 120 mm、1.4435 (SUS 316L 相当)、Ra = 0.38 µm
- ダミーセンサ 225 mm、1.4435 (SUS 316L 相当)、Ra = 0.38 µm
- ダミーセンサ 360 mm、1.4435 (SUS 316L 相当)、Ra = 0.38 µm
- キット、非接液部用シール
- キット、FKM シール、G1¼、接液部
- キット、FKM シール、浸漬チャンババージョン、接液部
- キット、シール、接液部、EPDM
- キット、シール、接液部、FKM
- キット、シール、FFK、標準、接液部
- ケーブル、プラグイン、リミットスイッチ、M12、5 m
- ケーブル、プラグイン、リミットスイッチ、M12、10 m
- 取付け/取外し用の工具
- キット、Klüber Paraliq GTE 703 グリース (60g)
- 出力インターフェイス端子、バージョン : CPA871-620-R7  
リミットスイッチ用 NAMUR 端子
  - DC 8V フィードバック信号を DC 24V 機器で運用
  - DIN レール取付に最適


### 機器固有のアクセサリ

#### センサ

##### pH センサ

##### Memosens CPS11E

- プロセスおよび排水などの標準アプリケーション向け pH センサ
- Memosens 2.0 テクノロジー搭載デジタルセンサ
- 製品ページの製品コンフィギュレータ : [www.endress.com/cps11e](http://www.endress.com/cps11e)

 技術仕様書 TI01493C

**Orbisint CPS11D / CPS11**

- プロセスモニタおよび制御用 pH センサ
- 汚れが付着しにくい PTFE 液絡膜
- 製品ページの製品コンフィギュレータ：[www.endress.com/cps11d](http://www.endress.com/cps11d) または [www.endress.com/cps11](http://www.endress.com/cps11)



技術仕様書 TI00028C

**Memosens CPS31E**

- 飲用水およびプール用水における標準アプリケーション向け pH センサ
- Memosens 2.0 テクノロジー搭載デジタルセンサ
- 製品ページの製品コンフィギュレータ：[www.endress.com/cps31e](http://www.endress.com/cps31e)



技術仕様書 TI01574C

**Memosens CPS41E**

- プロセスモニタおよび制御用 pH センサ
- セラミック接合部および KCl 補給型
- Memosens 2.0 テクノロジー搭載デジタルセンサ
- 製品ページの製品コンフィギュレータ：[www.endress.com/cps41e](http://www.endress.com/cps41e)



技術仕様書 TI01495C

**Ceraliquid CPS41D / CPS41**

- セラミックジャンクションを使用した KCl 電解液補給型 pH 電極
- 製品ページの製品コンフィギュレータ：[www.endress.com/cps41d](http://www.endress.com/cps41d) または [www.endress.com/cps41](http://www.endress.com/cps41)



技術仕様書 TI00079C

**Memosens CPS61E**

- ライフサイエンスおよび食品産業におけるバイオリアクタ用 pH センサ
- Memosens 2.0 テクノロジー搭載デジタルセンサ
- 製品ページの製品コンフィギュレータ：[www.endress.com/cps61e](http://www.endress.com/cps61e)



技術仕様書 TI01566C

**Memosens CPS71E**

- 化学プロセスアプリケーション向け pH センサ
- Memosens 2.0 テクノロジー搭載デジタルセンサ
- 製品ページの製品コンフィギュレータ：[www.endress.com/cps71e](http://www.endress.com/cps71e)



技術仕様書 TI01496C

**Ceragel CPS71D / CPS71**

- イオントラップ付きリファレンスシステム搭載の pH 電極
- 製品ページの製品コンフィギュレータ：[www.endress.com/cps71d](http://www.endress.com/cps71d) または [www.endress.com/cps71](http://www.endress.com/cps71)



技術仕様書 TI00245C

**Memosens CPS91E**

- 汚染度の高い測定物用の pH センサ
- Memosens 2.0 テクノロジー搭載デジタルセンサ
- 製品ページの製品コンフィギュレータ：[www.endress.com/cps91e](http://www.endress.com/cps91e)



技術仕様書 TI01497C

**Orbipore CPS91D / CPS91**

- 汚れ負荷が大きい測定物用のオープンダイアフラム付き pH 電極
- 製品ページの製品コンフィギュレータ：[www.endress.com/cps91d](http://www.endress.com/cps91d) または [www.endress.com/cps91](http://www.endress.com/cps91)




技術仕様書 TI00375C



## ORP センサ


### Memosens CPS12E

- プロセス工学および環境工学の標準的なアプリケーションに適した ORP センサ
- Memosens 2.0 テクノロジー搭載デジタルセンサ
- 製品ページの製品コンフィギュレータ：[www.endress.com/cps12e](http://www.endress.com/cps12e)

 技術仕様書 TI01494C


### Orbisint CPS12D / CPS12

- プロセスモニタおよび制御用 ORP センサ
- 製品ページの製品コンフィギュレータ：[www.endress.com/cps12d](http://www.endress.com/cps12d) または [www.endress.com/cps12](http://www.endress.com/cps12)

 技術仕様書 TI00367C


### Memosens CPS42E

- プロセスモニタおよび制御用 ORP センサ
- Memosens 2.0 テクノロジー搭載デジタルセンサ
- 製品ページの製品コンフィギュレータ：[www.endress.com/cps42e](http://www.endress.com/cps42e)

 技術仕様書 TI01575C


### Ceraliquid CPS42D / CPS42

- セラミックジャンクションを使用した KCl 電解液補給型 ORP 電極
- 製品ページの製品コンフィギュレータ：[www.endress.com/cps42d](http://www.endress.com/cps42d) または [www.endress.com/cps42](http://www.endress.com/cps42)

 技術仕様書 TI00373C


### Memosens CPS72E

- 化学プロセスアプリケーション向け ORP センサ
- Memosens 2.0 テクノロジー搭載デジタルセンサ
- 製品ページの製品コンフィギュレータ：[www.endress.com/cps72e](http://www.endress.com/cps72e)

 技術仕様書 TI01576C

### Ceragel CPS72D / CPS72


- イオントラップ付きリファレンスシステム搭載の ORP 電極
- 製品ページの製品コンフィギュレータ：[www.endress.com/cps72d](http://www.endress.com/cps72d) または [www.endress.com/cps72](http://www.endress.com/cps72)

 技術仕様書 TI00374C

## pH-ISFET センサ


### Memosens CPS47D

- 滅菌およびオートクレーブが可能な pH 測定用 ISFET センサ
- KCl 電解液補給型
- 製品ページの製品コンフィギュレータ：[www.endress.com/cps47d](http://www.endress.com/cps47d)

 技術仕様書 TI01412C

### Memosens CPS77D


- 滅菌およびオートクレーブが可能な pH 測定用 ISFET センサ
- 製品ページの製品コンフィギュレータ：[www.endress.com/cps77d](http://www.endress.com/cps77d)

 技術仕様書 TI01396

## pH/ORP 複合センサ

### Memosens CPS16E

- プロセス制御・モニタおよび水処理用途の標準アプリケーション向け pH/ORP センサ
- Memosens 2.0 テクノロジー搭載デジタルセンサ
- 製品ページの製品コンフィギュレータ：[www.endress.com/cps16e](http://www.endress.com/cps16e)

 技術仕様書 TI01600C

**Memosens CPS16D**

- プロセスモニタおよび制御用 pH/ORP 複合センサ
- 汚れが付着しにくい PTFE 液絡膜
- Memosens テクノロジー搭載
- 製品ページの製品コンフィグレータ：[www.endress.com/cps16D](http://www.endress.com/cps16D)



技術仕様書 TI00503C



CPS16D の 120 mm バージョンは対応していません。

**Memosens CPS76E**

- プロセスモニタおよび制御用 pH/ORP センサ
- Memosens 2.0 テクノロジー搭載デジタルセンサ
- 製品ページの製品コンフィギュレータ：[www.endress.com/cps76e](http://www.endress.com/cps76e)



技術仕様書 TI01601C

**Memosens CPS76D**

- プロセスモニタおよび制御用 pH/ORP 複合センサ
- サニタリおよび滅菌アプリケーション
- Memosens テクノロジー搭載
- 製品ページの製品コンフィギュレータ：[www.endress.com/cps76d](http://www.endress.com/cps76d)



技術仕様書 TI00506C

**Memosens CPS96E**

- 汚染度の高い測定物および浮遊懸濁物 (SS) 用の pH/ORP センサ
- Memosens 2.0 テクノロジー搭載デジタルセンサ
- 製品ページの製品コンフィギュレータ：[www.endress.com/cps96e](http://www.endress.com/cps96e)



技術仕様書 TI01602C

**Memosens CPS96D**

- 化学プロセスに対応する pH/ORP 複合センサ
- イオントラップ付き耐汚染リファレンス
- Memosens テクノロジー搭載
- 製品ページの製品コンフィグレータ：[www.endress.com/cps96d](http://www.endress.com/cps96d)



技術仕様書 TI00507C

**導電率センサ****Memosens CLS82E**

- サニタリ仕様導電率センサ
- Memosens 2.0 テクノロジー搭載デジタルセンサ
- 製品ページの製品コンフィギュレータ：[www.endress.com/cls82e](http://www.endress.com/cls82e)



技術仕様書 TI01529C

**Memosens CLS82D**

- 4 電極式センサ
- Memosens テクノロジー搭載
- 製品ページの製品コンフィギュレータ：[www.endress.com/cls82d](http://www.endress.com/cls82d)



技術仕様書 TI01188C

**溶存酸素センサ****Oxymax COS22E**

- 滅菌可能な溶存酸素用センサ
- Memosens 2.0 テクノロジー搭載デジタルセンサ
- 製品ページの製品コンフィギュレータ：[www.endress.com/cos22e](http://www.endress.com/cos22e)



技術仕様書 TI00446C

#### **Oxymax COS22D / COS22**

- 滅菌可能な溶存酸素用センサ
- Memosens テクノロジー搭載、またはアナログセンサ
- 製品ページの製品コンフィグレータ : [www.endress.com/cos22d](http://www.endress.com/cos22d) または [www.endress.com/cos22](http://www.endress.com/cos22)



技術仕様書 TI00446C

#### **吸光度センサ**

##### **OUSBT66**

- 菌体濃度およびバイオマス測定用の NIR 吸光度センサ
- 医薬産業に最適なセンサバージョン
- 製品ページの製品コンフィグレータ : [www.endress.com/ousbt66](http://www.endress.com/ousbt66)



技術仕様書 TI00469C

---

#### サービス関連のアクセサリ

#### **洗浄システム**

##### **Air-Trol 500**

- Cleanfit リトラクタブルホルダ用制御ユニット
- オーダー番号 50051994



技術仕様書 TI00038C

##### **Cleanfit Control CYC25**

- 電気信号を空圧式信号に変換して空圧操作式リトラクタブルホルダを制御または Liquiline CM44x と組み合わせて使用
- 幅広い制御オプション
- 製品ページの製品コンフィグレータ : [www.endress.com/cyc25](http://www.endress.com/cyc25)



技術仕様書 TI01231C

##### **Liquiline Control CDC90 (準備中)**

- あらゆる産業の pH および ORP 測定点向けの完全自動洗浄/校正システム
- 洗浄、検証、校正、調整が完了済み
- 製品ページの製品コンフィグレータ : [www.endress.com/cdc90](http://www.endress.com/cdc90)

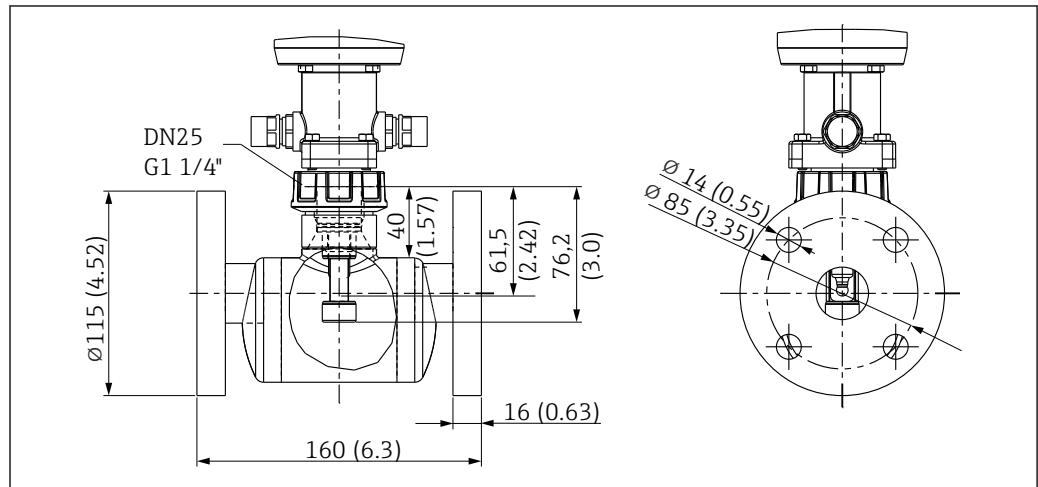


技術仕様書 TI01340C

## ホルダ容器

## ホルダ容器

- フランジ DN 25 ISO 1092-2 PN16
- 材質：ステンレス 1.4404 (SUS 316L 相当)



A0047541

図 16 寸法単位：mm (in)

**i** ダミープラグはメンテナンスのために使用できます。

**洗浄接続部の設置材料**

**キット、水フィルタ**

- 水フィルタ (汚れトラップ) 100 µm、一式、アングルブラケットを含む
- オーダー番号 71390988

**減圧キット**

- 一式、圧力計とアングルブラケットを含む
- オーダー番号 71390993

**ホース接続セット G¼、DN 12**

- 1.4404 (SUS 316L 相当) 2 x
- オーダー番号 51502808

**ホース接続セット G¼、DN 12**

- PVDF (2 x)
- オーダー番号 50090491



---



71588863

[www.addresses.endress.com](http://www.addresses.endress.com)

---