

Rövid kezelési útmutató Prosonic M FMU40 HART

Ultrahangos méréstechnika



Ez az útmutató Rövid használati útmutató; nem helyettesíti a készülékhez tartozó Használati útmutatót.

A készülékre vonatkozó részletes információk megtalálhatók a Használati útmutatóban és a többi dokumentációban:

Minden eszközverzióhoz elérhető innen:

- Internet: www.endress.com/deviceviewer
- Okostelefon/tablet: *Endress+Hauser Operations App*

1 Kapcsolódó dokumentáció



A0023555

2 Néhány szó erről a dokumentumról

2.1 Szimbólumok

2.1.1 Biztonsági szimbólumok



VESZÉLY

Ez a szimbólum veszélyes helyzetre figyelmezteti Önt. A veszélyes helyzet figyelmen kívül hagyása súlyos vagy halálos sérüléshez vezet.



FIGYELMEZTETÉS

Ez a szimbólum veszélyes helyzetre figyelmezteti Önt. A veszélyes helyzet figyelmen kívül hagyása súlyos vagy halálos sérüléshez vezethet.

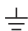
VIGYÁZAT

Ez a szimbólum veszélyes helyzetre figyelmezteti Önt. A veszélyes helyzet figyelmen kívül hagyása könnyebb vagy közepes súlyosságú sérüléshez vezethet.


ÉRTESÍTÉS

Ez a szimbólum olyan eljárásokat és egyéb tényeket jelöl, amelyek nem eredményezhetnek személyi sérülést.

2.1.2 Elektromos szimbólumok

 Földelő csatlakozás

Földelt bilincs, mely földelő rendszeren keresztül van leföldelve.

 Védőföldelés (PE)


Földelő terminálok, melyeket minden más csatlakozás kialakítása előtt kell csatlakoztatni a földeléshez. A földelő terminálok a készülék belsejében és külsején helyezkednek el.



A csatlakozókábelek hőállósága

A csatlakozókábelek hőmérsékleti ellenállásának minimális értéke

2.1.3 Bizonyos típusú információkra és ábrákra vonatkozó szimbólumok

 Megengedett

Megengedett eljárások, folyamatok vagy tevékenységek.


 Tilos

Tiltott eljárások, folyamatok vagy tevékenységek.




Tipp

További információkat jelez.

 Dokumentációra való hivatkozás

1., **2.**, **3.** Lépések sorrendje

 Adott lépés eredménye

1, 2, 3 ... Tételszámok

3 Alapvető biztonsági utasítások

3.1 A személyzetre vonatkozó követelmények

A személyzetnek az alábbi követelményeknek kell megfelelnie a szükséges feladatok elvégzése érdekében, pl. üzembe helyezés és karbantartás:

- ▶ Képzett szakemberek, akik az adott feladathoz megfelelő szakképesítéssel rendelkeznek.
- ▶ Rendelkezniük kell az üzem tulajdonosának/üzemeltetőjének engedélyével.

- ▶ Ismerniük kell a nemzeti előírásokat.
- ▶ El kell olvasniuk és meg kell érteniük az útmutatóban és a kiegészítő dokumentációban foglalt utasításokat.
- ▶ A személyzetnek be kell tartania az utasításokat és az általános szabályokat.

3.2 Rendeltetésszerű használat

Kompakt mérőeszköz folyamatos, érintésmentes szintméréshez. A mérési tartomány folyadékok esetén maximálisan 5 m (16 ft), míg ömlesztett szilárd anyagok esetén maximálisan 2 m (6.6 ft). A linearizációs funkcióval az áramlásmérés nyílt csatornák és bukóélek esetén is elvégezhető.

3.3 Munkahelyi biztonság

Az eszközön és az eszközzel végzett munkák esetén:

- ▶ A szükséges védőfelszerelést a szövetségi/nemzeti előírások szerint kell viselni.

3.4 Üzembiztonság

Sérülésveszély!

- ▶ Csak akkor működtesse az eszközt, ha az megfelelő műszaki állapotban van és hibamentes.
- ▶ Az üzemeltető felel az eszköz zavartalan működéséért.

Az eszköz módosítása

Az eszköz jogosulatlan módosításai nem megengedettek, és előre nem látható veszélyekhez vezethetnek.

- ▶ Ha ennek ellenére módosításokra van szükség, forduljon az Endress+Hauser-hez.

Javítás

A folyamatos üzembiztonság és megbízhatóság érdekében:

- ▶ Csak abban az esetben végezzen javítási munkát az eszközön, ha ez kifejezetten megengedett.
- ▶ Tartsa be a villamos készülékek javításával kapcsolatos szövetségi/nemzeti előírásokat.
- ▶ Csak az Endress+Hauser-től származó eredeti alkatrészeket és tartozékokat használjon.

3.5 Termékbiztonság

Ezt az eszközt a legmodernebb üzembiztonsági előírásoknak és a helyes mérnöki gyakorlatnak megfelelően gyártották és tesztelték. Az eszköz üzembiztos állapotban kerül kiszállításra a gyárból.

3.5.1 CE-jelölés

Az eszköz megfelel az alkalmazandó EU-irányelvek jogi követelményeinek. Ezek, valamint az alkalmazott szabványok a vonatkozó EU-megfelelőségi nyilatkozatban vannak felsorolva. Az Endress+Hauser a CE-jelölés hozzáadásával igazolja az eszköz sikeres tesztelését.

3.5.2 EAC-megfelelőség

Az eszköz megfelel az alkalmazandó EAC-irányelvek jogi követelményeinek. Ezek, valamint az alkalmazott szabványok a vonatkozó EAC-megfelelőségi nyilatkozatban vannak felsorolva. Az Endress+Hauser az EAC-jelölés feltüntetésével erősíti meg az eszköz sikeres tesztelését.

3.6 Informatikai biztonság

Csak akkor nyújtunk garanciát, ha az eszközt a Használati útmutatóban leírt módon telepíti és használja.

Biztosítson további védelmet és adatátvitelt az eszközhöz

- ▶ Az üzem tulajdonosának/üzemeltetőjének saját biztonsági politikájában meghatározott informatikai biztonsági intézkedéseket magának az üzem tulajdonosának/üzemeltetőjének kell végrehajtania.

4 Átvétel és termékazonosítás

4.1 Átvétel

Az átvétel során az alábbiakat ellenőrizze:

- Megegyeznek a szállítási bizonylaton és a termék matricáján található rendelési kódok?
- Sértetlenek az áruk?
- Az adattábla adatai megegyeznek a szállítási bizonylaton szereplő rendelési adatokkal?
- Amennyiben szükséges (lásd az adattáblát): rendelkezésre állnak a Biztonsági utasítások, pl. XA?



Ha ezen feltételek egyike nem teljesül, forduljon az Ön Értékesítési központjához.

4.2 Termékazonosítás

Az eszköz azonosításához az alábbi lehetőségek állnak rendelkezésre:

- Az adattáblán feltüntetett jellemzők
- Az eszköztulajdonságokat tartalmazó bővített rendelési kód a szállítólevélben található
- ▶ Adja meg az adattáblán szereplő sorozatszámot a *W@M Device Viewer*-ba (www.endress.com/deviceviewer)
 - ↳ Megjelenik minden információ a mérőeszközzel és az eszközhöz tartozó műszaki dokumentációról.
- ▶ Adja meg az adattáblán szereplő sorozatszámot az *Endress+Hauser Operations App*-ba, vagy olvassa be az adattáblán lévő 2-D mátrix kódot.
 - ↳ Megjelenik minden információ a mérőeszközzel és az eszközhöz tartozó műszaki dokumentációról.

4.3 Gyártó címe

Endress+Hauser SE+Co. KG
Hauptstraße 1
79689 Maulburg, Germany

Gyártási hely: Lásd az adattáblát.

4.4 Tárolás és szállítás

- Oly módon csomagolja be a mérőeszközt, hogy az védett -legyen az ütésekkel szemben.
Az eredeti csomagolás nyújtja a legjobb védelmet
- Az engedélyezett tárolási hőmérséklet: $-40 \dots +80 \text{ °C}$ ($-40 \dots 176 \text{ °F}$)

4.4.1 A termék mérési helyszínre történő szállítása

VIGYÁZAT

A ház vagy a karima megsérülhet.

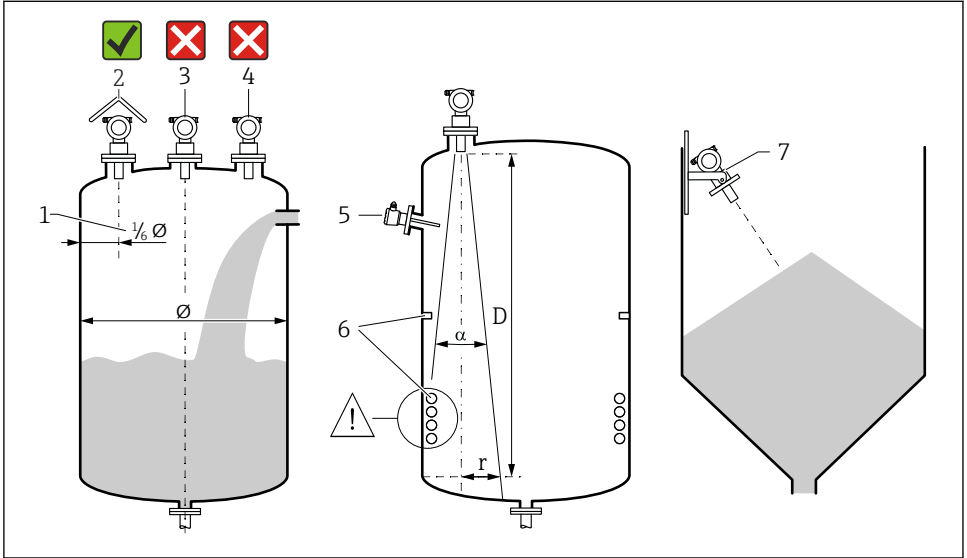
Sérülésveszély!

- ▶ A mérőeszközt az eredeti csomagolásában vagy a folyamatatlakozásnál megtartva szállítsa a mérési ponthoz.
- ▶ Az emelőeszközöket (hevedereket, emelőszemeket stb.) mindig a folyamatatlakozásnál rögzítse, ügyelve az eszköz súlypontjára, hogy az ne dőljön meg vagy ne csússzon meg.
- ▶ Tartsa be a 18 kg (39.6 lb)-nál nehezebb eszközökre vonatkozó biztonsági és szállítási utasításokat (IEC 61010).

5 Felszerelés

5.1 Felszerelési követelmények

5.1.1 A szintmérésre szolgáló érzékelő beépítési feltételei



A0038210

1 Beépítési feltételek

- 1 Távolság a tartályfaltól: a tartály átmérőjének $\frac{1}{6}$ -a
- 2 Időjárás elleni védőburkolat használata; védelem a közvetlen napfénytől vagy esőtől
- 3 Ne szerelje az érzékelőt a tartály közepére.
- 4 Kerülje a töltőfüggönyön keresztüli mérést.
- 5 Ne szereljen fel határérték-kapcsolókat vagy hőmérséklet-érzékelőket a nyaládba.
- 6 A mérést a szimmetrikus szerelvények, pl. fűtőtekercek és terelőlemezek befolyásolják.
- 7 Úgy helyezze el az érzékelőt, hogy az merőleges legyen a termék felületére.

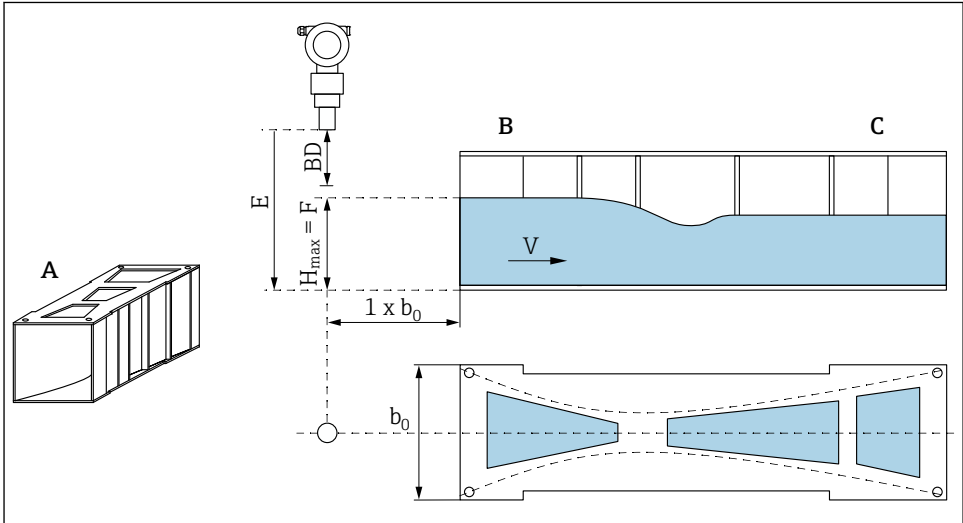
- Tartályonként csak egy eszközt telepítsen: a több eszközzől érkező jelek zavarják egymást.
- Határozza meg az észlelési tartományt 3 dB-es a sugárzási szöggel.

📖 További információk a Használati útmutatóban található.

5.1.2 Az áramlásmérésre szolgáló érzékelő beépítési feltételei

- A mérőműszert a felvízoldalon, közvetlenül a H_{max} maximális felső vízszint fölé szerelje fel
- Vegye figyelembe a blokkolási távolságot
- Helyezze a mérőeszközt a mérőcsatorna vagy a bukóél közepére

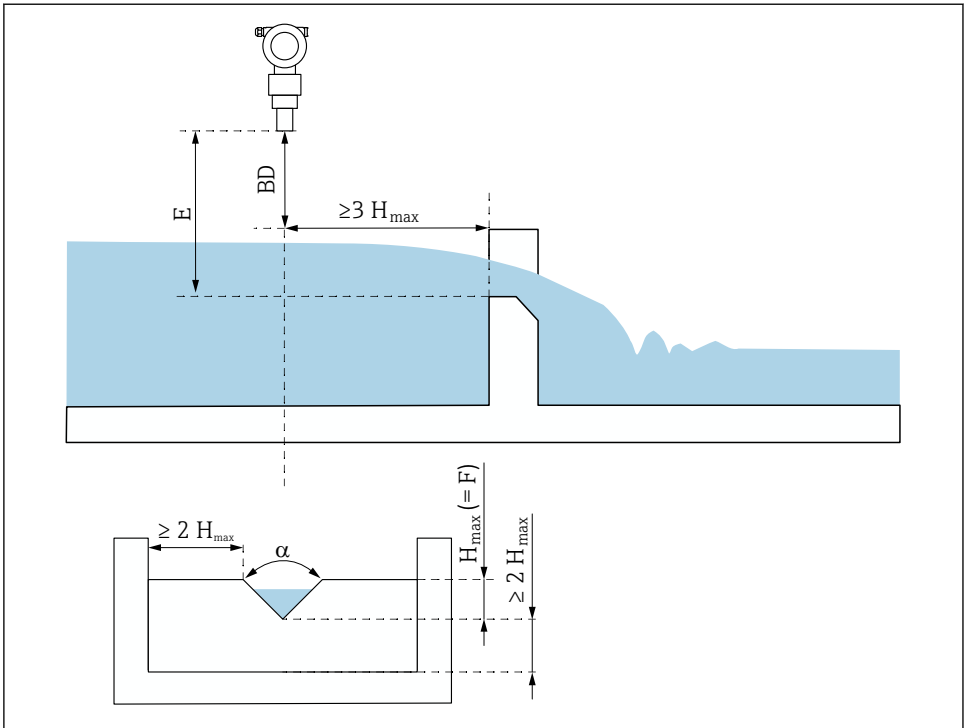
- Úgy állítsa be az érzékelőmembránt, hogy az párhuzamos legyen a víz felszínével
- Vegye figyelembe a mérőcsatornára vagy bukóélre vonatkozó beépítési távolságot
- Adja meg az „áramlás - szint” („Q/h görbe”) linearizációs görbét a FieldCare kezelőprogram segítségével vagy manuálisan, a helyi kijelző használatával



A0038222

2 Khafagi-Venturi mérőcsatorna (példa)

- A Khafagi-Venturi mérőcsatorna
 B Felvízoldal
 C Alvízoldal
 BD Az érzékelő blokkolási távolsága
 E Üres kalibráció (üzembe helyezéskor kell megadni)
 H_{max} Maximális felvízoldali szint
 V Áramlás
 b_0 A Khafagi-Venturi mérőcsatorna szélessége



A0038223

3 Háromszög bukóél (példa)

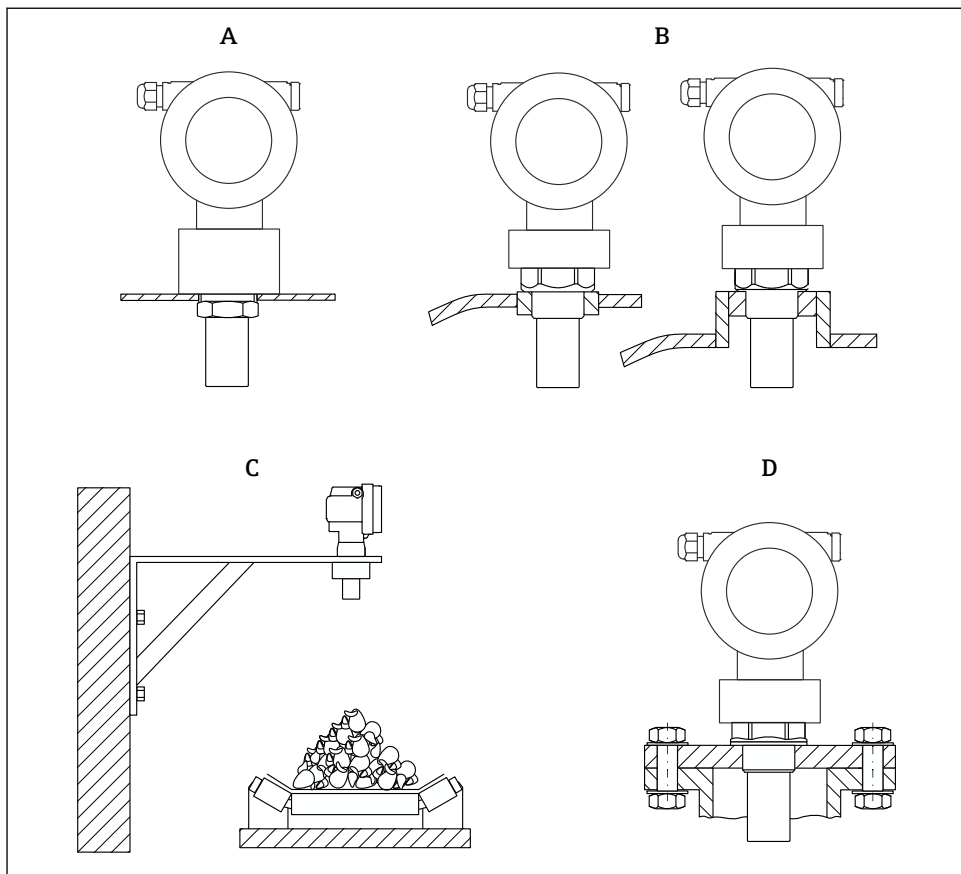
BD Az érzékelő blokkolási távolsága

E Üres kalibráció (üzembe helyezéskor kell megadni)

F Tele kalibráció

H_{max} Maximális felvízoldali szint

5.1.3 Felszerelési példák



A0038234

4 Felszerelési példák

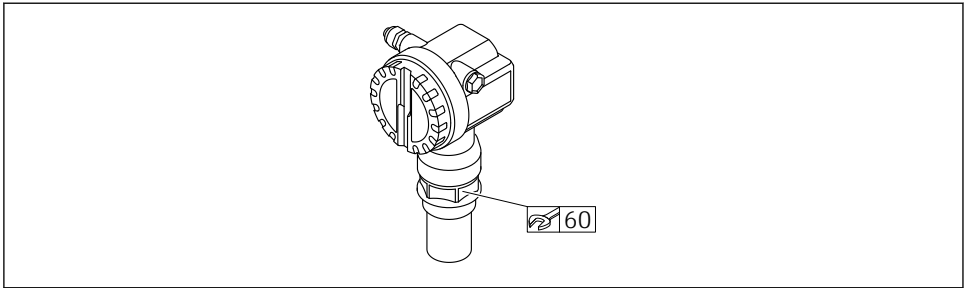
- A Ellenanyával
- B Hegesztő csokkal
- C Rögzőtő konzollal
- D Becsavarható karimával

5.1.4 Az eszköz felszerelése

ÉRTESÍTÉS

Az eszköz megsérülhet.

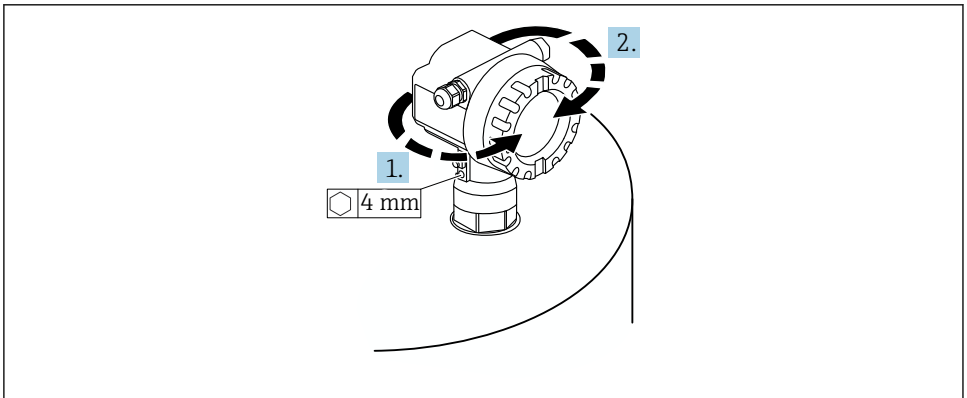
- ▶ Az eszközt csak a menetes csoknál fogva húzza meg, maximálisan 20 Nm (14.75 lbf ft) nyomatékkal.



A0020386

- 5 Rögzítés a menetes csornánál, AF60 síklap távolság

A ház forgatása



A0037777

- 6 Az F12 vagy T12 ház elfordítása (a példában F12 ház)

1. Lazítsa meg a rögzítőcsavart.
2. Forgassa a házat a kívánt irányba, max. 350°.
3. Húzza meg a rögzítőcsavart, max. 0.5 Nm (0.36 lbf ft) nyomatékkal.
4. Rögzítse a rögzítőcsavart; használjon kifejezetten fémhez való ragasztót.

5.2 Mérési tartomány

5.2.1 Érzékelő jellemzői

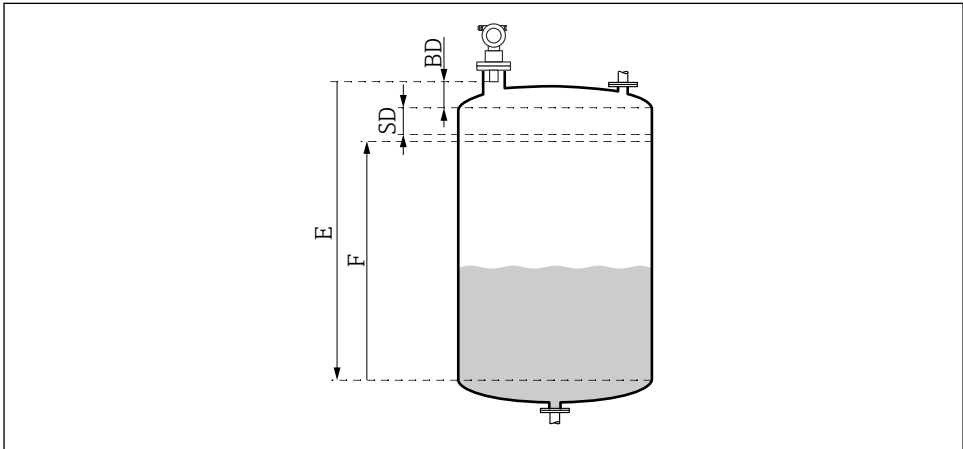
- Nyalábszög (α): 11°
- Blokkolási távolság (BD): 0.25 m (0.8 ft)
- Maximális tartomány folyadékokhoz: 5 m (16 ft)
- Maximális tartomány ömlesztett szilárd anyagokhoz: 2 m (6.6 ft)

5.2.2 Blokkolási távolság

ÉRTEŚITÉS

Ha a blokkolási távolság nem kerül elérésre, az az eszköz helytelen működését okozhatja.

- ▶ Szerelje fel a mérőeszközt elég magasra, hogy a maximális töltési szintnél a blokkolási távolság ne kerüljön elérésre.
- ▶ Határozza meg a biztonsági távolságot (SD).
- ▶ Ha a szint eléri az SD biztonsági távolságot, az eszköz figyelmeztetést vagy riasztást generál.
- ▶ Előfordulhat, hogy az F mérési tartomány nem nyúlik be a BD blokkolási távolságba. A blokkolási távolságon belüli szintvisszhangok az érzékelő tranzien্স reakciója miatt nem értékelhetők.



A0038238

7 Paraméter az eszköz megfelelő működéséhez

BD Blokkolási távolság

SD Biztonsági távolság

E Üres kalibráció

F Tartomány

i Ha a blokkolási távolságot nem lehet betartani, alkalmazzon egy csőcsonkot.

További információk a Használati útmutatóban és a Műszaki adatok c. dokumentumban találhatóak.

5.2.3 Biztonsági távolság

Az eszköz figyelmeztetést vagy riasztást generál, ha a szint eléri a biztonsági távolságot (SD). Az SD a felhasználó igénye szerint állítható be a **Safety distance (015)** funkcióban.

Az **In safety dist. (016)** funkció határozza meg, hogy hogyan reagáljon az eszköz, ha a biztonsági távolság alullövésre kerül.

Lehetőségek és jelentés

■ **Warning**

A mérőeszköz hibaüzenetet jelenít meg, de folytatja a mérést.

■ **Alarm**

A mérőeszköz hibaüzenetet jelenít meg.

Az **Output on alarm (011)** funkcióban lévő kimeneti jel megjeleníti a meghatározott értéket.

Amint a szint a biztonsági távolság alá esik, az eszköz folytatja a mérést.

■ **Self holding**

A mérőeszköz ugyanúgy reagál, mint egy riasztásra.

A riasztási állapot azonban akkor is fennmarad, ha a szint ismét a biztonsági távolság alá csökken.

Az eszköz csak akkor kezdi újra a mérést, ha a felhasználó az **Acknowledge alarm (017)** funkcióval törli a riasztást.

6 Elektromos csatlakoztatás

6.1 Csatlakozási követelmények

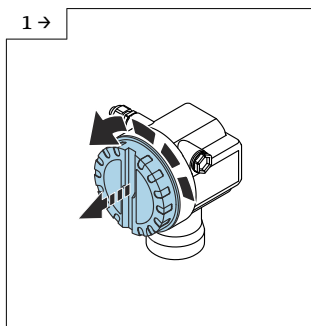
FIGYELMEZTETÉS

Helytelen csatlakoztatásból eredő robbanásveszély.

- ▶ Tartsa be a vonatkozó nemzeti szabványokat.
- ▶ Tartsa be a Biztonsági Utasítások (XA) előírásait.
- ▶ Ellenőrizze, hogy a tápfeszültség megegyezik-e az adattáblán szereplő adatokkal.
- ▶ A meghatározott kábeltömszelencét kell használni.
- ▶ Csatlakoztatás előtt kapcsolja ki a tápfeszültséget.
- ▶ Csatlakoztassa a potenciálkiegyenlítő vezetéket a külső földelő csatlakozóhoz, mielőtt a tápfeszültséget rákapcsolná.
- ▶ Az elektromos hálózathoz való csatlakoztatáskor szereljen fel egy hálózati kapcsolót az eszközre úgy, hogy az könnyen hozzáférhető legyen. Jelölje meg a kapcsolót, mint az eszköz megszakító kapcsolóját (IEC/EN61010).

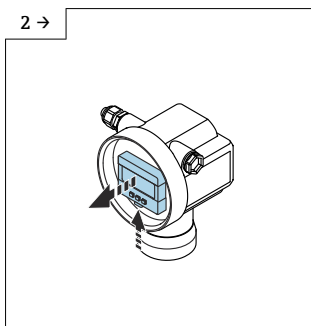
6.2 Az eszköz csatlakoztatása

6.2.1 Csatlakozás az F12 házban



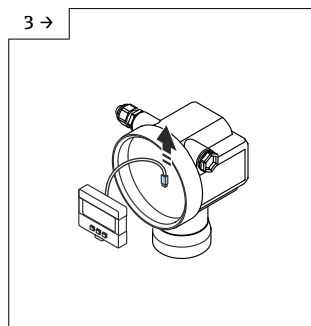
A0038240

- ▶ Csavarozza le a burkolatot



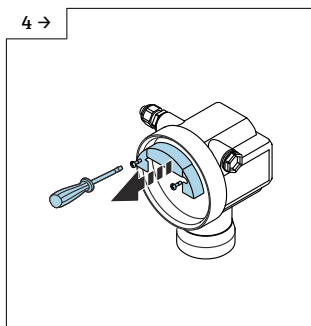
A0038241

- ▶ Távolítsa el a kijelzõt, ha van

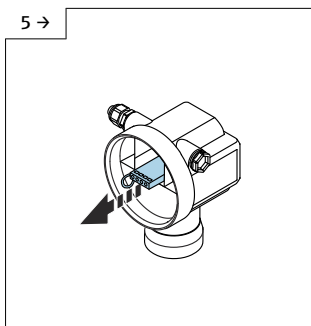


A0038242

- ▶ Távolítsa el a kábelt a kijelzõrõl

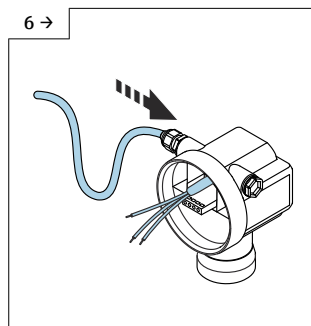


A0038243



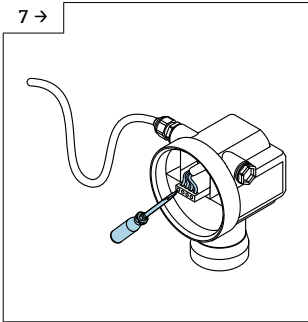
A0038252

- ▶ A húzóhurok segítségével kissé húzza ki a kapocsmodult

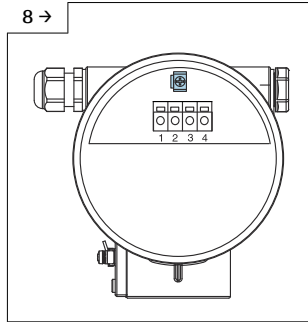


A0038253

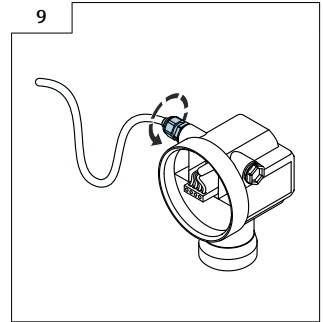
- ▶ Előzze meg a nedvesség bejutását a házba, biztosítson egy hurkot a nedvesség levezetésére



A0038254



A0038706



A0047499

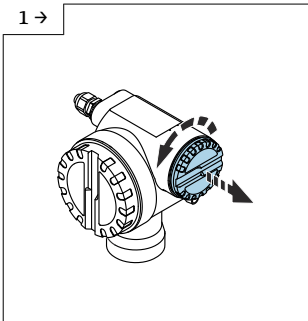
- ▶ Csatlakoztassa a kábelárnyékolást a csatlakozódoboz földelő csatlakozójához

- ▶ Húzza meg a kábeltömszelencét

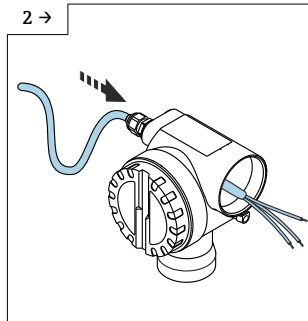
10. Zárja be a csatlakozódobozt.

11. Kapcsolja be az áramellátást.

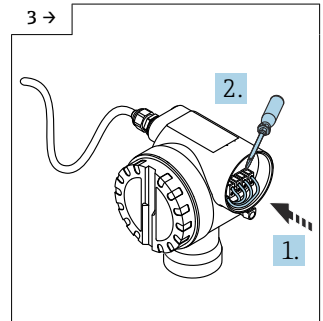
6.2.2 Csatlakozás a T12 házban



A0038256



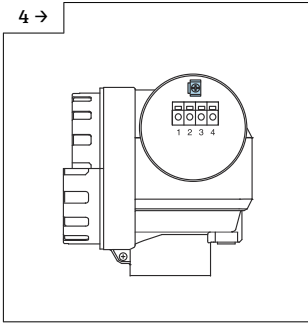
A0038257



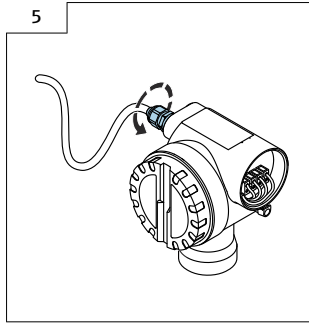
A0038258

- ▶ Csavarozza le a burkolatot

- ▶ Előzze meg a nedvesség bejutását a házba, biztosítson egy hurkot a nedvesség levezetésére



A0038711



A0047500

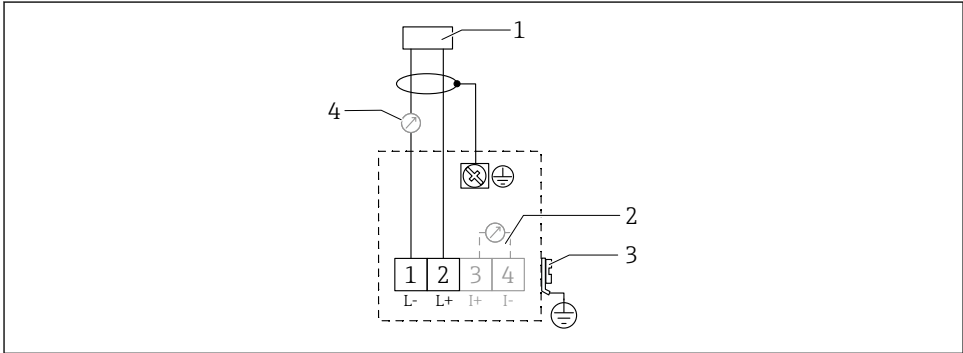
▶ Csatlakoztassa a kábélárnyékolást a csatlakozódoboz földelő csatlakozójához

▶ Húzza meg a kábeltömszelencét.

6. Zárja le a házat.

7. Kapcsolja be az áramellátást.

6.3 Kapocskiosztás



A0019269

8 *Kapocskiosztás kétvezetékes változatnál*

- 1 Tápfeszültség
- 2 Tesztkapocs a jeláram teszteléséhez
- 3 PAL (potenciálkiegyenlítés)
- 4 4–20 mA HART

▶ Csatlakoztassa a csatlakozó vezetékét a csatlakozódoboz csavaros kapcsaihoz (vezeték-keresztmetszet: 0.5 ... 2.5 mm², 20 ... 14 AWG)

- ▶ Egy szabványos eszközkábel elegendő, ha csak analóg jelet kell használni. Ha szuperponált kommunikációs jellel (HART) dolgozik, használjon árnyékolt kábelt.



Az eszközbe védőáramkörök vannak beépítve a fordított polaritás, az RF hatások és a túlfeszültségcsúcsok ellen.

Működés kézi terminálon vagy PC-n keresztül kezelőprogrammal: vegye figyelembe a minimálisan 250 Ω kommunikációs ellenállást és a maximális terhelést

- Szuperponált kommunikációs jel (HART): használjon árnyékolt kábelt
- Analóg jel: használjon szabványos telepítőkábelt
- Egyéb csatlakozásokhoz: használja a következőt: Commubox FXA291 vagy Field Xpert

6.4 Tápfeszültség

6.4.1 Kétvezetékes változat, HART

Kapocsfeszültség közvetlenül az eszközön

Sztenderd

- Áramfelvétel: 4 mA | kapocsfeszültség: 14 ... 36 V
- Áramfelvétel: 20 mA | kapocsfeszültség: 8 ... 36 V

Ex ia

- Áramfelvétel: 4 mA | kapocsfeszültség: 14 ... 30 V
- Áramfelvétel: 20 mA | kapocsfeszültség: 8 ... 30 V

Ex d

- Áramfelvétel: 4 mA | kapocsfeszültség: 14 ... 30 V
- Áramfelvétel: 20 mA | kapocsfeszültség: 11 ... 30 V

Fix áram, kapocsfeszültség közvetlenül az eszközön

Felhasználó által konfigurálható, pl. napelemes működéshez (HART-on keresztül mért érték)

Sztenderd

Áramfelvétel: 11 mA | kapocsfeszültség: 10 ... 36 V

Ex ia

Áramfelvétel: 11 mA | kapocsfeszültség: 10 ... 30 V

Fix áram az Multidrop üzemmódhoz

Sztenderd

Áramfelvétel: 4 mA | (indítási áram: 11 mA), kapocsfeszültség: 14 ... 36 V

Ex ia

Áramfelvétel: 4 mA | (indítási áram: 11 mA), kapocsfeszültség: 14 ... 30 V

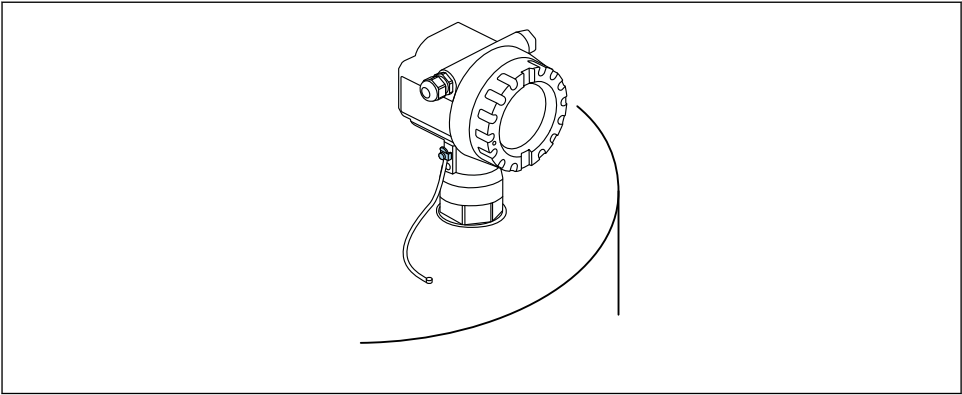
6.5 Potenciálkiegyenlítés

ÉRTESÍTÉS

A házat a műanyag érzékelő szigetelt el a tartálytól. Emiatt interferenciajelek léphetnek fel, ha a potenciálkiegyenlítő vezeték nincs megfelelően csatlakoztatva.

- ▶ Használjon rövid potenciálkiegyenlítő vezetéket az optimális elektromágneses kompatibilitás érdekében.
- ▶ Minimális vezeték keresztmetszet: 2.5 mm² (14 AWG).

i Használjon egy földelőpántot, ha a beépítési körülmények (meglévő zavaró eszközök) miatt interferenciára lehet számítani.



A0038292

9 A külső földelő csatlakozás helye, a példa az F12 házra vonatkozik

- Csatlakoztassa a potenciálkiegyenlítő vezetéket a távadó külső földelő csatlakozójához
- Veszélyes területeken történő alkalmazás esetén csak az érzékelőoldalon kell földelni
- Tartsa be a Biztonsági utasítások előírásait

7 Üzemelési lehetőségek

7.1 Az üzemelési lehetőségek áttekintése

- Helyi kezelés
- HART kommunikáció
- i** További információk a Használati útmutatóban találhatóak.

7.2 Az üzemeltetési menü szerkezete és működése

7.2.1 Funkciókódok

A funkciómenükön belül minden funkcióhoz egy pozíció jelenik meg a kijelzőn.

Az első két számjegy a funkciócsoportot jelöli, példák:

- Alapbeállítás: **00** (Basic setup)
- Biztonsági beállítások: **01** (Safety settings)
- Linearizáció: **04** (Linearization)


A harmadik számjegy a funkciócsoporton belüli egyes funkciókra vonatkozik, példák:

- Tartályalak: 00**2**
- Közegtulajdonság: 00**3**
- Folyamatkörülmeny: 00**4**

7.3 Hozzáférés a kezelőmenühöz a helyi kijelzőn keresztül

7.3.1 Kijelző

Mért érték kijelzés

- Címke, pl. mért érték
- Szimbólum, pl. 
- Érték és mértékegység, pl. 43,2 %
- Pozíció a menüben, pl. 000
- Oszlopdiagram
Az oszlopdiagram a mért értéknek felel meg. Az oszlopdiagram 10 oszlopra van felosztva. Minden teli oszlop a beállított tartomány 10%-ának felel meg.

Csoportválasztás

Funkciócsoportok választéklistája, pl. alapbeállítások, biztonsági beállítások, hőmérséklet


Funkció szabad paraméterekkel

- Címke, pl. üres kalibrálás
- Súgó szöveg
- Pozíció a menüben, pl. 005

Burkológörbe megjelenítése

Burkológörbe, nézet

Szimbólumok

 ALARM_SYMBOL

Az eszköz riasztási állapotban van.

Ha a szimbólum villog, az figyelmeztetést jelez.



 LOCK_SYMBOL

Az eszköz zárva van. Más bejegyzés nem lehetséges.

 COM_SYMBOL

Adatátvitel folyamatban.

Gombok funkciói

 vagy 

- Felfelé navigálás a választéklistában.
- Szerkessze a numerikus értékeket egy funkción belül.

vagy

- Lefelé navigálás a választéklistában.
- Szerkessze a numerikus értékeket egy funkción belül.

Egyidejűleg:

Balra navigál egy funkciócsoporton belül.

- Jobbra navigál egy funkciócsoporton belül.
- Bevitel megerősítése

Egyidejűleg: vagy

Állítsa be az LCD kontrasztját

Egyidejűleg:

Zárolja vagy feloldja a hardvert

 További információk a Használati útmutatóban találhatók.

7.4 A paraméterek konfigurálásának zárolása/feloldása

 További információk a Használati útmutatóban találhatók.

8 Üzembe helyezés

8.1 Az eszköz bekapcsolása

A tápfeszültség bekapcsolása után az eszköz először inicializálódik. Ezután a következő jelenik meg kb. öt másodpercig:

- Eszköztípus
- Szoftververzió

Paraméterek, amelyeket az eszköz az első bekapcsoláskor kér:

- **Language** (Nyelv)
Válassza ki a kijelző nyelvét.
- **Length unit** (Hosszúság mértékegység)
Válassza ki a távolságmérés hosszúság mértékegységét
- **Basic setup** (Alapbeállítás)
A mért érték látható, mely azonban még nem a tartályban lévő szintet jelzi
Végezze el az alapbeállítást

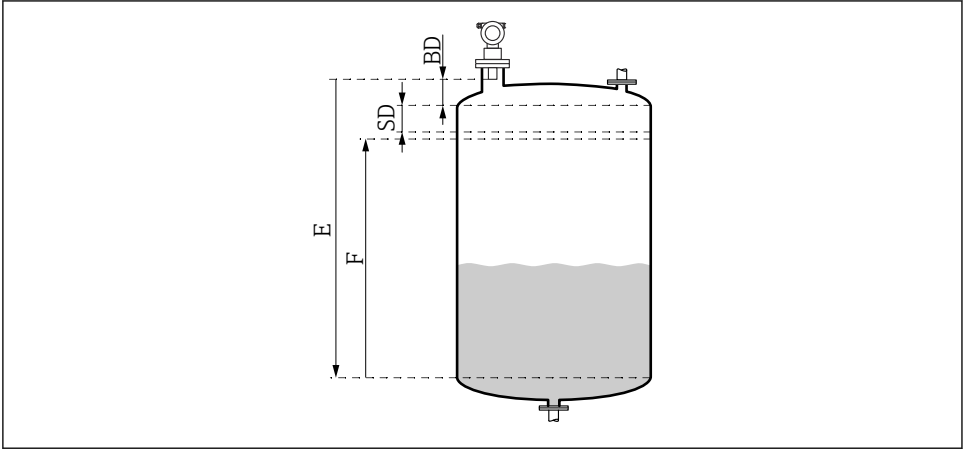
8.2 Csatlakozás FieldCare segítségével

Ez a rész a helyi kijelző használatával történő üzembe helyezést írja le.

A FieldCare segítségével történő üzembe helyezés ugyanaz, mint a helyszíni kijelző esetén.

8.3 Az eszköz konfigurálása

8.3.1 Alapbeállítás



A0038238

10 Paraméterek az eszköz megfelelő működéséhez

BD Blokkolási távolság

SD Biztonsági távolság

E Üres kalibráció (= nulla)

F Tele kalibráció (= mérési tartomány)

Az összes funkció a **Basic setup (00)** funkciócsoportba van csoportosítva. Ha befejezte egy funkció bevitelét, automatikusan megjelenik a következő funkció.

Alapvető beállítási eljárás (példa)

Function and selection (Funkció és kiválasztás)

- **Tank shape** → Dome ceiling (Tartályalak → kupola mennyezet)
- **Medium property** → Unknown (Közegtulajdonság → ismeretlen)
- **Process cond.** → Standard (Folyamatkörülmény → sztenderd)
- **Empty calibr.** (Üres kalibr.)
- **Full calibr.** (Tele kalibr.)
- **Mapping** (Leképezés)

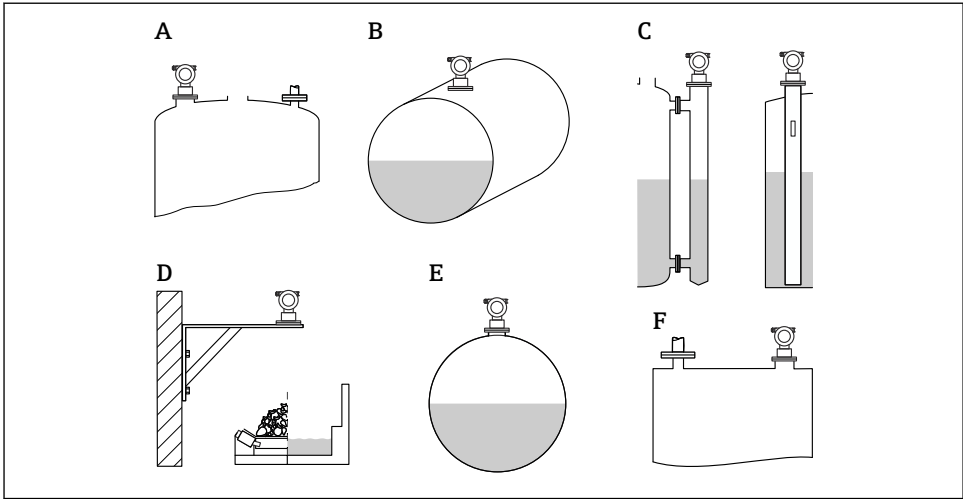
Optional functions (Opcionális funkciók)

- **Safety settings** (Biztonsági beállítások)
- **Linearization** (Linearizáció)
- **Extended calibration** (Bővített kalibráció)
- ...

A mérési pont konfigurálása

Tank shape (tartályalak) funkció (002)

Kiválasztás



A0038388

☐ 11 Opciók a „Tank shape” (tartályalak) funkcióban

- A Kupola mennyezet
- B Vízszintes henger
- C Kerülőág (bypass) vagy csillapítóhenger/ultrahangvezető cső
- D Nincs tető, pl. személtérakó, nyílt szintek, medencék, mérőcsatorna
- E Gömb
- F Lapos mennyezet

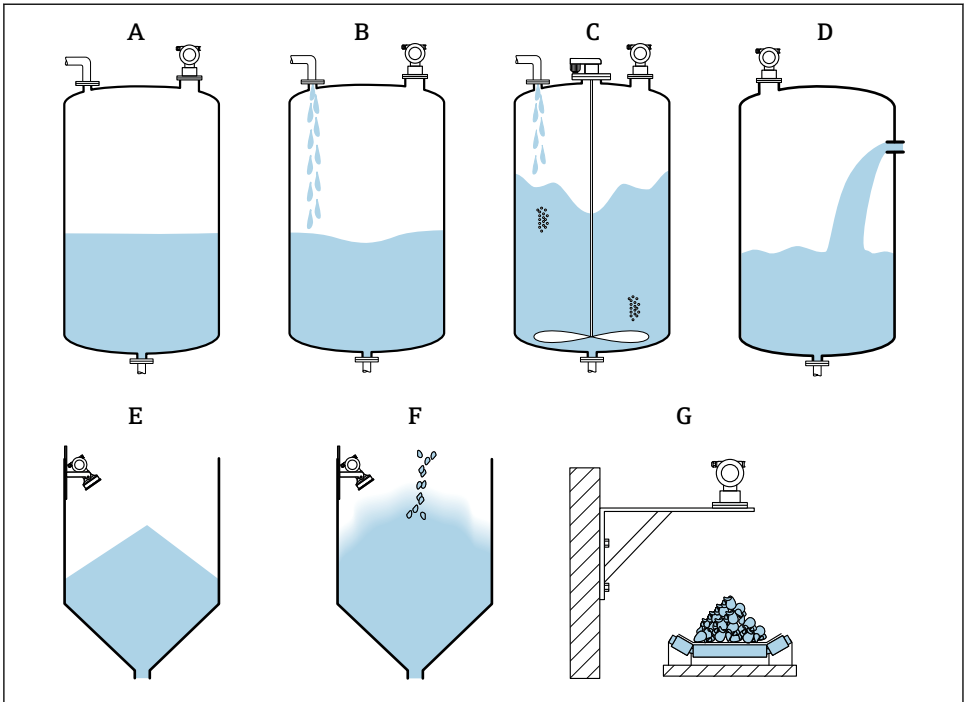
Medium properties (közegetulajdonságok) funkció (003)

Kiválasztás

- Ismeretlen (pl. pépes közegek, mint például zsírok, krémek, gélek, stb.)
- Folyadék
- Ömlesztett szilárd anyag, szemcseméret < 4 mm, por
- Ömlesztett szilárd anyag, szemcseméret > 4 mm, durva

Process cond. (folyamatkörülmények) funkció (004)

Kiválasztás



A0038402

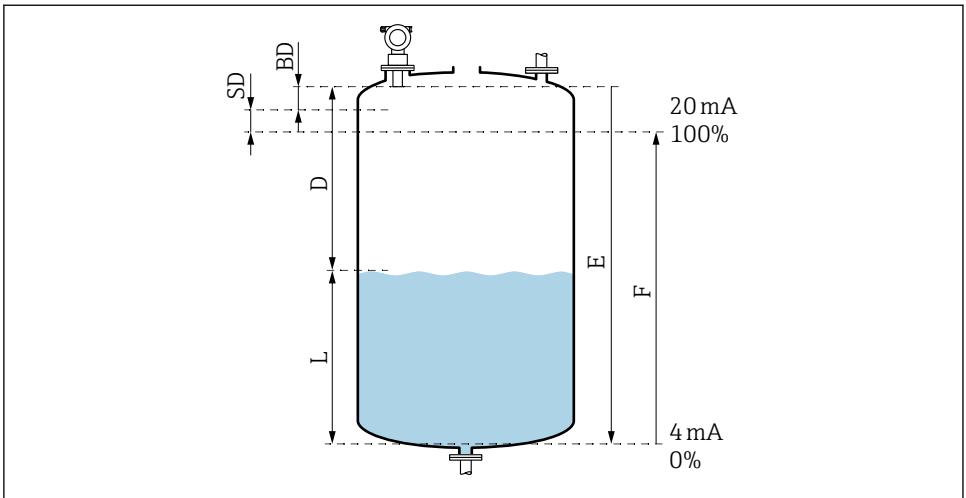
12 A „Process cond.” funkció egyes opciói

- A Calm surface (nyugodt felület)
- B Turb. surface (turbulens felület)
- C Add. agitator (keverő hozzáadása)
- D Fast change (gyors változás)
- E Standard solid (sztenderd szilárd anyagok)
- F Solid dusty (szilárd por)
- G Conveyor belt (szállítószalag)
- A rajzon nem szerepel: „Standard liq. and Test”: nincs szűrés

Az opciók leírása

- **Standard liq.** (sztenderd folyadék)
 - Folyékony alkalmazásokhoz, amelyek egyik opciónak sem felelnek meg
 - Szűrési értékek átlagolása és kimeneti csillapítás
- **Calm surface** (nyugodt felület)
 - Merülőcsöves vagy alsó betöltésű tárolótartályokhoz
 - Nagy szűrési tartomány és kimeneti csillapítás
 - Stabil mért érték, pontos mérés, lassú válaszdő
- **Turb. surface** (turbulens felület)
 - A szabad betöltés, keverőfúvókák vagy kis fenékkeverők miatt turbulens felületű tároló- és puffertartályokhoz
 - A hangsúly a szűrőkön van a bemeneti jel stabilizálása szempontjából
 - Állandó mért érték, közepes válaszdő
- **Add. agitator** (keverő hozzáadása)
 - Keverők által felkavart felületekhez, pl. örvényképződés
 - A bemeneti jel stabilizálása érdekében nagy értékek vannak beállítva a szűrőkhöz
 - Állandó mért érték, közepes válaszdő
- **Fast change** (gyors változás)
 - Gyors szintváltozásokhoz, különösen kis tartályokban
 - A szűrőkhöz kis értékek vannak beállítva
 - Gyors válaszdő
 - Esetleg instabil mért érték
- **Standard solid** (sztenderd szilárd anyagok)
 - Ömlesztett szilárdanyag-alkalmazásokhoz, amelyek egyik opciónak sem felelnek meg
 - Szűrési értékek átlagolása és kimeneti csillapítás
- **Solid dusty** (szilárd por)
 - Por állagú ömlesztett szilárd anyagokhoz
 - A szűrők úgy vannak beállítva, hogy még a viszonylag gyenge jeleket is észleljék
- **Conveyor belt** (szállítószalag)
 - Gyors szintváltozású ömlesztett szilárd anyagokhoz, pl. szállítószalagokhoz
 - Alacsony értékek vannak beállítva a szűrőkhöz.
 - Gyors válaszdő, esetleg instabil mért érték
- **Test: no filter** (teszt: nincs szűrő)
Csak szervizhez és diagnosztikához
Az összes szűrő ki van kapcsolva.

Üres kalibráció és tele kalibráció



A0038386

13 Paraméterek az eszköz megfelelő működéséhez

D Távolság (érzékelőmembrán/termék)

E Üres kalibráció = nullpont

F Tele kalibráció = mérési tartomány

L Szint

BD Blokkolási távolság

SD Biztonsági távolság

Empty calibration (üres kalibrációs) funkció (005)

Adja meg az érzékelőmembrántól mért *E* távolságot = a mérés referenciapontja a minimum szintig (nullpont).



Toriszférikus tető vagy kúpos kimenetek: a nullpont nem lehet alacsonyabban annál a pontnál, mint ahol az ultrahanghullám eléri a tartály alját.

Blocking distance (blokkolási távolság) funkció (059)

Megjelenik az érzékelő blokkolási távolsága (*BD*).

Az alapbeállítás után adja meg a biztonsági távolságot (*SD*) a **Safety distance (015)** funkcióban



A „tele” távolság megadásakor ügyeljen arra, hogy a maximális szint ne lépjen be a blokkolási távolságba.

ÉRTESÍTÉS

Ha a blokkolási távolság nem kerül elérésre, az az eszköz helytelen működését okozhatja.

- ▶ Szerelje fel a mérőeszközt elég magasra, hogy a maximális töltési szintnél a blokkolási távolság ne kerüljön elérésre.
- ▶ Határozza meg a biztonsági távolságot (SD).
- ▶ Ha a szint eléri az SD biztonsági távolságot, az eszköz figyelmeztetést vagy riasztást generál.
- ▶ Előfordulhat, hogy az F mérési tartomány nem nyúlik be a BD blokkolási távolságba. A blokkolási távolságon belüli szintviszhangok az érzékelő transziens reakciója miatt nem értékelhetők.

Full calibration (tele kalibrációs) funkció (006)

Adja meg az F mérési tartományt (távolság a minimumtól a maximumig).

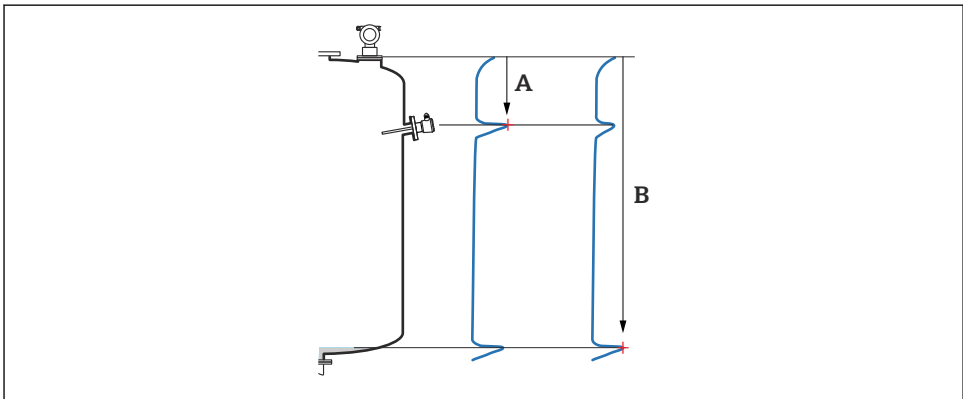
Interferencia-visszaverődés elnyomás (leképezés)

Dist./meas.value (táv/mért érték) funkció (008)

Ez a funkció megjeleníti az érzékelőmembrántól a termék felületéig mért D távolságot az L szinttel együtt. Ellenőrizze, hogy a megjelenített értékek megegyeznek-e a tényleges távolsággal/szinttel.

„Check distance” (távolság ellenőrzése) funkció (051)

Indítsa el a leképezési folyamatot.



A0038449

14 Példa a leképezésre

A A távolság túl kicsi

B Distance = Ok

Kiválasztás és leírás

- **Distance = ok** → a megfelelő távolság jelenik meg
Az érzékelőhöz ennél közelebről érkező visszhangokat az ezt követő interferencia-visszhang elnyomás (leképezés) elnyomja.
- **Dist. too small** → a kijelzett távolság túl kicsi
Ebben az esetben a jel egy interferencia-visszhangból származik, és a későbbi interferencia-visszhang elnyomás elnyomja.
- **Dist. too big** → a megjelenített távolság túl nagy
 - A hiba nem javítható az interferencia visszhang elnyomásával. A következő két funkció átlépésre kerül.
 - Ellenőrizzze az alkalmazás paramétereit: **Tank shape (002)**, **Medium properties (003)**, **Process cond. (004)** és a következő funkciócsoportban: **Basic setup (00)** → **Empty calibration (005)**
- **Dist. unknown** → a tényleges távolság nem ismert
A következő két funkció átlépésre kerül.
- **Manual** → a leképezési tartományt saját maga is megadhatja a következő funkcióban

Range of mapping (052) (leképezési tartomány) funkció

- Megjelenik a leképezési tartomány, erősítse meg a javasolt értéket, vagy adja meg saját értékét
- A referenciapont mindig az érzékelőmembrán
- Az értéket a felhasználó szerkesztheti
- Kézi elnyomás (leképezés) esetén az alapértelmezett érték 0 m



A leképezési tartománynak 0.5 m (1.6 ft)-rel a tényleges szintvisszhang előtt kell végződnie. Ha a tartály üres, E helyett a következőt adja meg: E - 0.5 m

Start mapping (053) (leképezés elindítása) funkció

Kiválasztás

- Off: nincs leképezés
- On: a leképezés elindul



Ha már történt leképezés, akkor az a megadott távolságig felülíródik. A meglévő leképezés ezen a távolságon túl változatlan marad.

Dist./meas.value (táv/mért érték) funkció (008)

A leképezés után megjelenő információk


Az érzékelőmembrántól a termék felületéig mért távolság

Ellenőrizze, hogy a megjelenített értékek megegyeznek-e a tényleges távolsággal vagy a tényleges szinttel.

A következő helyzetek fordulhatnak elő:

- Helyes távolság és szint: az alapbeállítás (**Basic setup**) befejeződött
- Helytelen távolság és szint: hajtson végre egy másik leképezést a **Check distance (051)** funkcióban
- A távolság megfelelő, de a szint nem megfelelő: ellenőrizze az értéket az **Empty calibration (005)** funkcióban

Visszatérés a csoport kiválasztáshoz

 A leképezés rögzítése után az alapbeállítás befejeződött, és az eszköz automatikusan visszatér a csoport kiválasztáshoz.



71577234

www.addresses.endress.com
