

Manual de instrucciones abreviado **Prosonic M FMU40 HART**

Tecnología de medición por ultrasonidos



Se trata de un manual de instrucciones abreviado; sus instrucciones no sustituyen a las instrucciones de funcionamiento del equipo.

La información detallada sobre el equipo puede encontrarse en el manual de instrucciones del equipo y en la documentación complementaria del mismo:

Disponibles para todas las versiones del equipo mediante:

- Internet: www.endress.com/deviceviewer
- Teléfono móvil inteligente/tableta: *Endress+Hauser Operations App*

1 Documentación relacionada



A0023555

2 Sobre este documento

2.1 Símbolos

2.1.1 Símbolos de seguridad



Este símbolo le advierte de una situación peligrosa. Si no se evita dicha situación, pueden producirse lesiones graves o mortales.



Este símbolo le advierte de una situación peligrosa. Si usted no evita la situación peligrosa, ello podrá causar la muerte o graves lesiones.

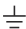
⚠ ATENCIÓN

Este símbolo le advierte de una situación peligrosa. No evitar dicha situación puede implicar lesiones menores o de gravedad media.


AVISO

Este símbolo señala información sobre procedimientos y otros hechos importantes que no están asociados con riesgos de lesiones.

2.1.2 Símbolos eléctricos

 Conexión a tierra

Pinza de puesta a tierra, que se conecta a tierra mediante un sistema de puesta a tierra.

 Tierra de protección (PE)

Borne de tierra, que debe conectarse con tierra antes de hacer cualquier otra conexión. Los bornes de tierra se encuentran dentro y fuera del equipo.




Resistencia de los cables de conexión a la temperatura

Valor mínimo de la resistencia de los cables de conexión a la temperatura

2.1.3 Símbolos para ciertos tipos de información y gráficos

 Permitido

Procedimientos, procesos o acciones que están permitidos.


 Prohibido

Procedimientos, procesos o acciones que están prohibidos.




Consejo

Indica información adicional.

 Referencia a la documentación

 1., 2., 3. Serie de pasos

 Resultado de un paso individual

1, 2, 3... Números de los elementos

3 Instrucciones de seguridad básicas

3.1 Requisitos que debe cumplir el personal

El personal debe cumplir los siguientes requisitos para el desempeño de sus tareas, p. ej., la puesta en marcha y el mantenimiento:

- ▶ Los técnicos especialistas deben tener la formación y calificación pertinentes para la realización de sus funciones y tareas específicas.

- ▶ Deben contar con la autorización del propietario/operador de la planta.
- ▶ Deben estar familiarizados con las normativas nacionales.
- ▶ Deben haber leído y entendido las instrucciones de funcionamiento del presente manual y la documentación complementaria.
- ▶ El personal debe seguir las instrucciones y cumplir con las políticas generales.

3.2 Uso previsto

Equipo de medición compacto para la medición de nivel continua y sin contacto. El rango de medición es hasta 5 m (16 ft) para líquidos y hasta 2 m (6,6 ft) para sólidos a granel. Las mediciones de flujo se pueden llevar a cabo en canales abiertos y vertederos con la función de linealización.

3.3 Seguridad en el lugar de trabajo

Para trabajar con el instrumento:

- ▶ Lleve el equipo de protección conforme a la normativa estatal.

3.4 Seguridad de operación

¡Riesgo de daños!

- ▶ Trabaje únicamente con un equipo que esté en perfectas condiciones técnicas y no presente ni errores ni fallos.
- ▶ El operario es responsable del funcionamiento sin fallos del equipo.

Modificaciones del equipo

No está permitido someter el equipo a modificaciones no autorizadas. Éstas pueden implicar riesgos imprevisibles.

- ▶ Si a pesar de ello se requiere hacer alguna modificación, consulte a Endress+Hauser.

Reparaciones

Para asegurar el funcionamiento seguro y fiable del equipo:

- ▶ Realice únicamente reparaciones con el equipo que estén expresamente permitidas.
- ▶ Observe las normas nacionales relativas a las reparaciones de equipos eléctricos.
- ▶ Utilice únicamente piezas de repuesto y accesorios originales de Endress+Hauser.

3.5 Seguridad del producto

El instrumento ha sido fabricado y probado conforme a las normas de funcionamiento seguro de última generación y de acuerdo a las buenas prácticas de ingeniería. El equipo ha salido de la fábrica en unas condiciones óptimas de funcionamiento.

3.5.1 Marca CE

El equipo cumple los requisitos legales de las directivas europeas vigentes. Estas se enumeran en la Declaración CE de conformidad correspondiente, junto con las normativas aplicadas.

Endress+Hauser confirma que el equipo ha pasado las correspondientes verificaciones adhiriendo al mismo la marca CE.

3.5.2 Conformidad EAC

El equipo cumple los requisitos legales de las directivas EAC vigentes. Puede encontrar una lista de estos en la declaración de conformidad EAC correspondiente, en la que también se incluyen las normas consideradas. Endress+Hauser confirma que el equipo ha pasado las correspondientes verificaciones adhiriendo al mismo la marca EAC.

3.6 Seguridad informática

Solo ofrecemos garantía para el equipo si este se instala y se utiliza tal como se describe en el manual de instrucciones.

Aporta protección adicional al equipo y a la transferencia de datos al/del equipo

- ▶ Las medidas de seguridad de TI definidas en la política de seguridad del propietario/operador de la planta deben ser implementadas por los mismos propietarios/operadores de la planta.

4 Recepción de material e identificación del producto

4.1 Recepción de material

Realice las siguientes comprobaciones durante la aceptación de material:

- ¿El código de producto que aparece en el albarán coincide con el que aparece en la pegatina del producto?
- ¿La mercancía presenta daños visibles?
- ¿Los datos de la placa de identificación corresponden a la información del pedido indicada en el documento de entrega?
- En caso necesario (véase la placa de identificación), ¿se han proporcionado las instrucciones de seguridad, p. ej. XA?



Si no se satisface alguna de estas condiciones, contacte con su Centro Endress+Hauser.

4.2 Identificación del producto

Para la identificación del equipo se dispone de las opciones siguientes:

- Especificaciones de la placa de identificación
- Código de pedido ampliado con desglose de las características del equipo en el albarán de entrega
- ▶ Introduzca los números de serie indicados en las placas de identificación en *W@M Device Viewer* (www.endress.com/deviceviewer)
 - ↳ Se muestra toda la información relacionada con el equipo de medición y sobre el alcance de la documentación técnica del equipo.

- ▶ Introduzca en la aplicación *Endress+Hauser Operations App* el número de serie que figura en la placa de identificación o escanee el código matricial 2-D de la placa de identificación.
 - ↳ Se muestra toda la información relacionada con el equipo de medición y sobre el alcance de la documentación técnica del equipo.

4.3 Dirección del fabricante

Endress+Hauser SE+Co. KG
Hauptstraße 1
79689 Maulburg, Alemania

Lugar de fabricación: Véase la placa de identificación.

4.4 Almacenamiento y transporte

- Embale el equipo de medición de modo que quede protegido contra los golpes.
El embalaje original es el que ofrece la mejor protección
- Temperatura de almacenamiento admisible: -40 ... +80 °C (-40 ... 176 °F)

4.4.1 Transporte del producto hasta el punto de medición

ATENCIÓN

La caja o la brida pueden sufrir daños.

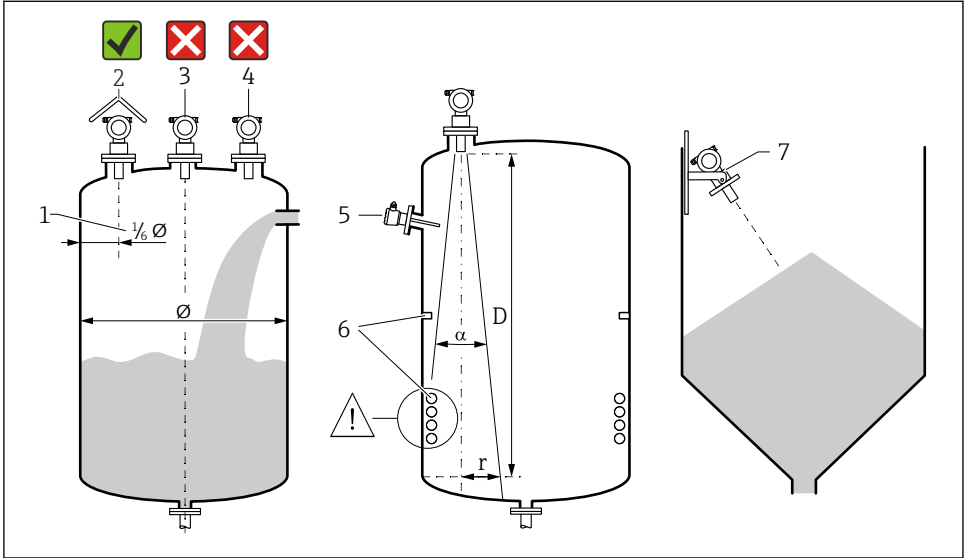
¡Riesgo de lesiones!

- ▶ Para transportar el equipo de medición hacia el punto de medición, déjelo dentro de su embalaje original o agárrelo por la conexión a proceso.
- ▶ Asegure siempre los equipos de elevación (correas, mosquetones, etc.) en la conexión a proceso y preste atención al centro de gravedad del equipo para garantizar que este no se incline ni se deslice.
- ▶ Siga las instrucciones de seguridad y las condiciones de transporte para equipos que pesen más de 18 kg (39,6 lb) (IEC 61010).

5 Montaje

5.1 Requisitos de montaje

5.1.1 Condiciones de instalación del sensor para mediciones de nivel



A0038210

1 Condiciones de instalación

- 1 Distancia a la pared del depósito: $\frac{1}{6}$ del diámetro del depósito
- 2 Use una tapa de protección ambiental; protección contra la luz solar directa y la lluvia
- 3 No instale el sensor en el centro del depósito.
- 4 Evite mediciones a través de la cortina de producto.
- 5 No instale interruptores de límite ni sensores de temperatura dentro del ángulo de apertura del haz.
- 6 La medición resulta afectada por la presencia de accesorios simétricos, p. ej., serpentines calefactores y obstáculos.
- 7 Posicione el sensor de forma que quede perpendicular a la superficie del producto.

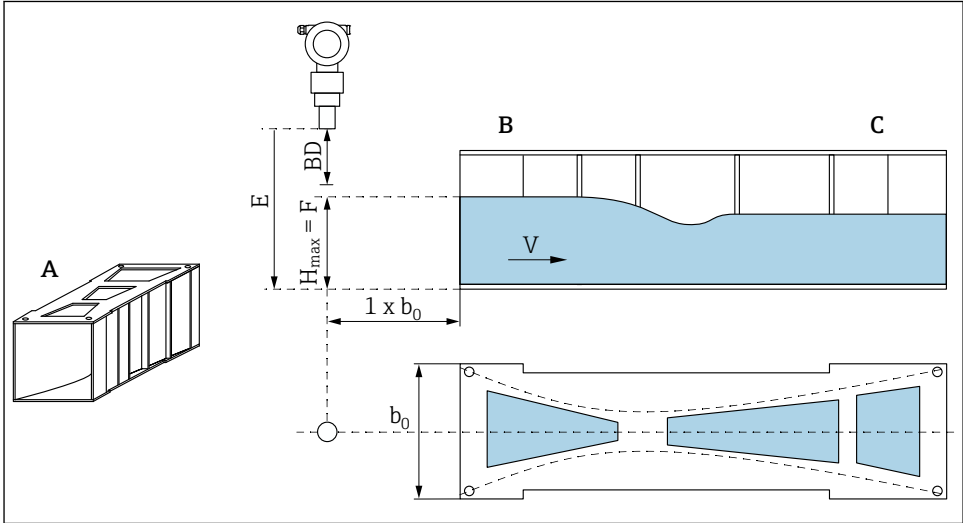
- Instale solo un equipo por depósito: las señales procedentes de varios equipos se interfieren unas a otras.
- Determine el rango de detección usando un ángulo de apertura del haz de 3 dB α .

📖 Más información disponible en el manual de instrucciones.

5.1.2 Condiciones de instalación del sensor para mediciones de flujo

- Monte el equipo de medición en el lado aguas arriba inmediatamente por encima del máximo nivel superior del agua $H_{m\acute{a}x}$
- Tenga en cuenta la distancia de bloqueo
- Coloque el equipo de medición en el centro del aforador o vertedero

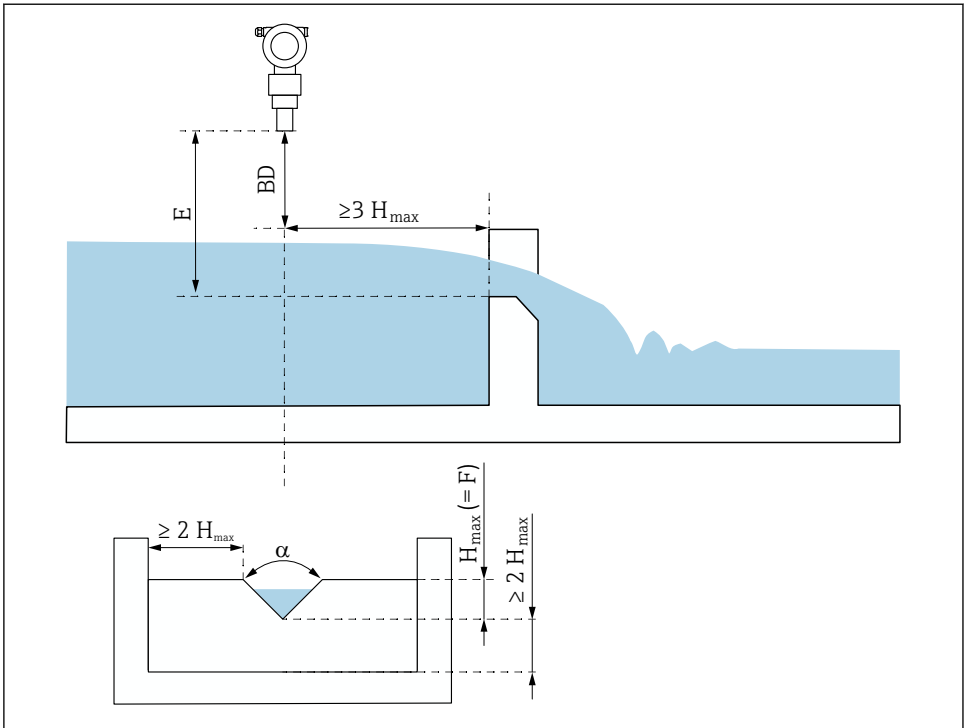
- Alinee la membrana del sensor de forma que quede paralela a la superficie del agua
- Tenga en cuenta el espacio de instalación del aforador o vertedero
- Introduzca la curva de linealización "flujo-nivel" ("Curva Q/h") a través del software de configuración FieldCare o bien manualmente por medio del indicador local



A0038222

2 Aforador de Khafagi-Venturi (ejemplo)

- A Canal abierto Khafagi-Venturi
 B Lado aguas arriba
 C Lado aguas abajo
 BD Distancia de bloqueo del sensor
 E Calibración de vacío (introducir durante la puesta en marcha)
 H_{max} Nivel máximo aguas arriba
 V Flujo
 b_0 Ancho del canal abierto de Khafagi-Venturi



A0038223

3 Vertedero triangular (ejemplo)

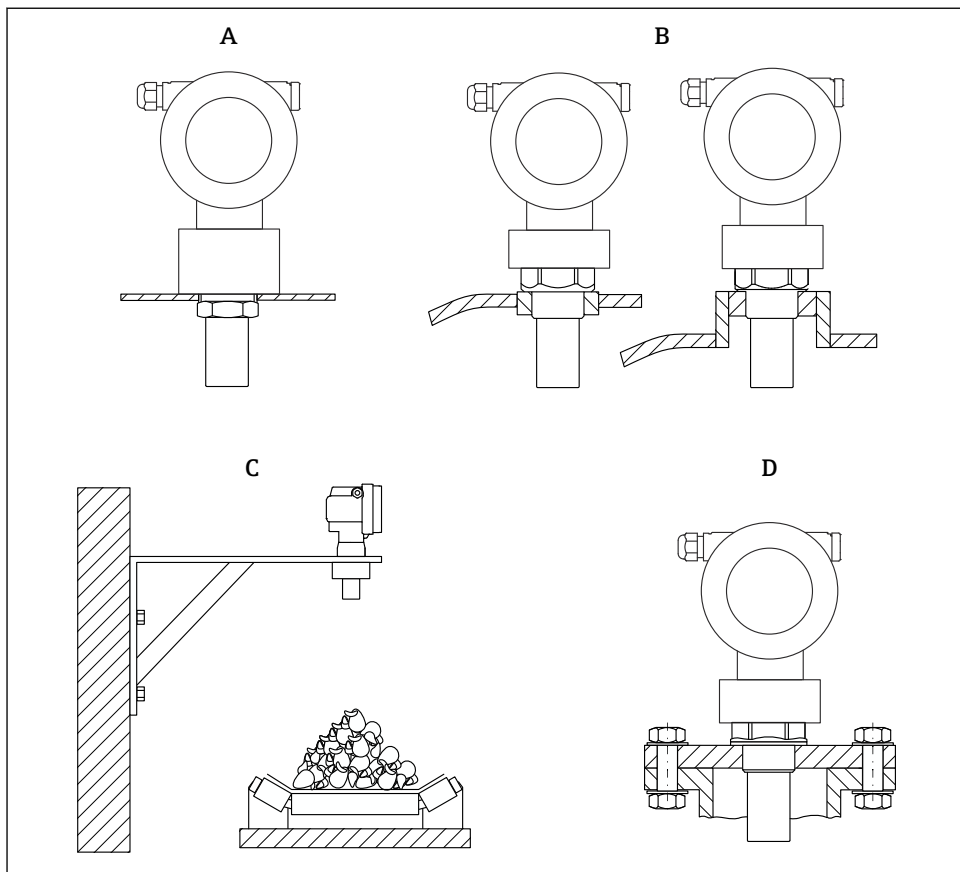
BD Distancia de bloqueo del sensor

E Calibración de vacío (introducir durante la puesta en marcha)

F Calibración de lleno

H_{máx} Nivel máximo aguas arriba

5.1.3 Ejemplos de montaje



A0038234

4 Ejemplos de montaje

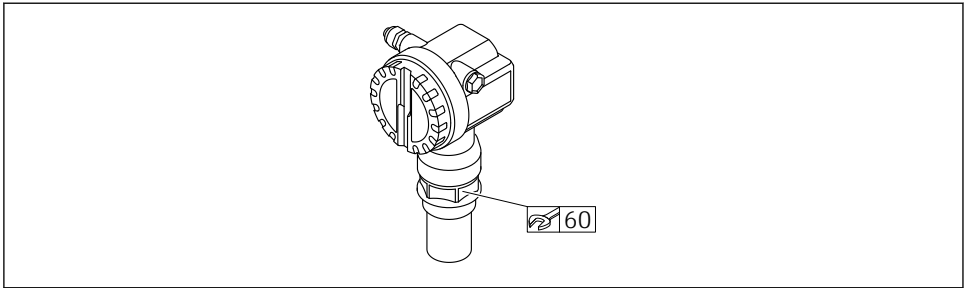
- A Con contratrueca
- B Con conexión soldada
- C Con soporte de montaje
- D Con brida de conexión roscada

5.1.4 Montaje del equipo

AVISO

El equipo puede sufrir daños.

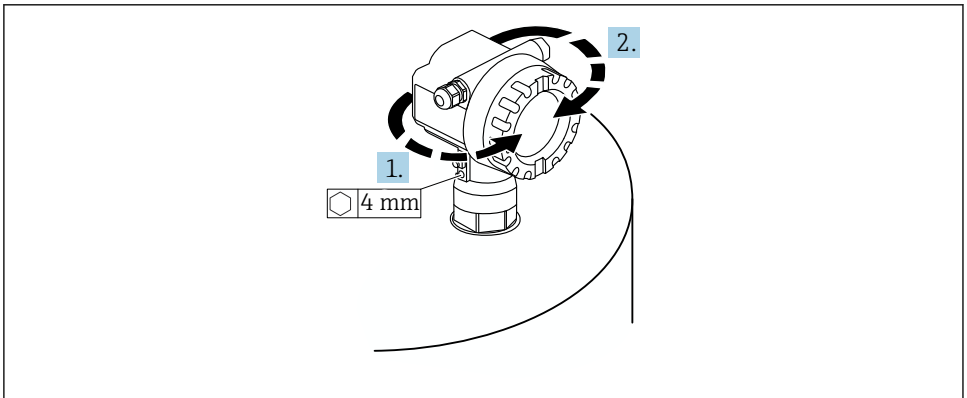
- Apriete el equipo exclusivamente por el reborde roscado con un máximo de 20 Nm (14,75 lbf ft).



A0020386

- 5 Montaje en reborde roscado, ancho entre caras AF60

Giro de la caja



A0037777

- 6 Giro de la caja F12 o T12, (caja F12 en el ejemplo)

1. Afloje el tornillo de fijación.
2. Gire la caja en la dirección deseada, máximo 350°.
3. Apriete el tornillo de fijación, par máximo 0,5 Nm (0,36 lbf ft).
4. Bloquee el tornillo de fijación; use un adhesivo específico para metal.

5.2 Rango de medición

5.2.1 Características del sensor

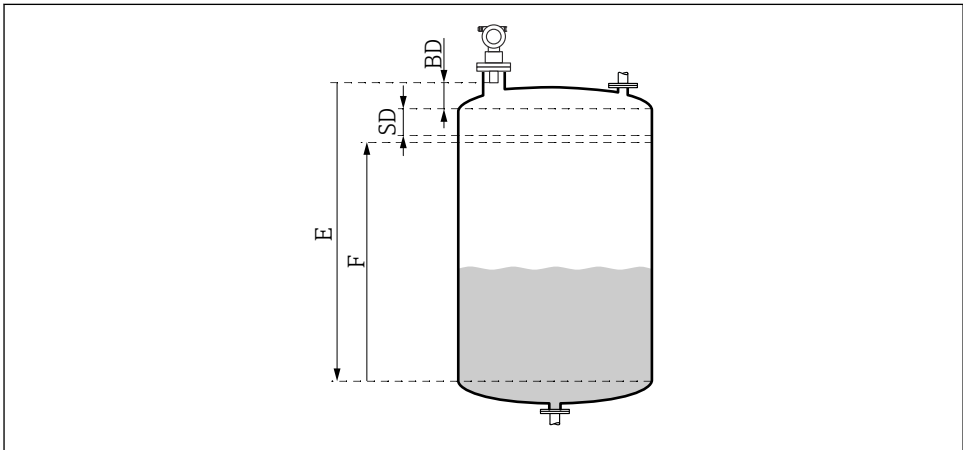
- Ángulo de apertura del haz (α): 11°
- Distancia de bloqueo (BD): 0,25 m (0,8 ft)
- Rango máximo para líquidos: 5 m (16 ft)
- Rango máximo para sólidos a granel: 2 m (6,6 ft)

5.2.2 Distancia de bloqueo

AVISO

Si no se alcanza la distancia de bloqueo, el equipo puede sufrir un fallo de funcionamiento.

- ▶ Monte el equipo de medición a una altura suficiente para que la distancia de bloqueo no se alcance en el nivel de llenado máximo.
- ▶ Defina la distancia de seguridad (SD).
- ▶ Si el nivel entra en la distancia de seguridad SD, el equipo genera una advertencia o una alarma.
- ▶ Puede ocurrir que el span de medición F no se proyecte en la distancia de bloqueo BD. Los ecos de nivel del interior de la distancia de bloqueo no se pueden evaluar debido a la respuesta transitoria del sensor.



A0038238

7 Parámetros para el funcionamiento correcto del equipo

- BD Distancia de bloqueo
 SD Distancia de seguridad
 E Calibración de vacío
 F Span



Si no se puede mantener la distancia de bloqueo, use una tubuladura de tubería.

Puede encontrar más información en el manual de instrucciones y en el documento de datos técnicos.

5.2.3 Distancia de seguridad

El equipo genera una advertencia o una alarma si el nivel alcanza la distancia de seguridad (SD). El usuario puede ajustar el tamaño de la SD en la función **Distancia de seguridad (015)** según sus necesidades.

Defina en la función **En dist seguridad (016)** cómo debe reaccionar el equipo si no se alcanza la distancia de seguridad.

Opciones y significado

■ **Advertencia**

El equipo de medición muestra un mensaje de error pero sigue midiendo.

■ **Alarma**

El equipo de medición muestra un mensaje de error.

La señal de salida en la función **Salida en alarma (011)** muestra el valor definido.

En cuanto el nivel cae por debajo de la distancia de seguridad, el equipo reanuda la medición.

■ **Mantener**

El equipo de medición responde de la misma manera que para una alarma.

No obstante, la condición de alarma se mantiene aunque el nivel caiga otra vez por debajo de la distancia de seguridad.

El equipo solo empieza a medir de nuevo cuando el usuario cancela la alarma usando la función **Acuse de recibo de alarma (017)**.

6 Conexión eléctrica

6.1 Requisitos de conexión

ADVERTENCIA

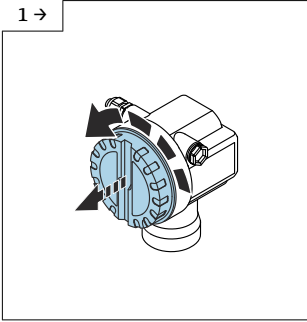
Riesgo de explosión por conexión defectuosa.

- ▶ Tenga en cuenta las normas nacionales aplicables.
- ▶ Cumpla las especificaciones de las Instrucciones de seguridad (XA).
- ▶ Compruebe que la tensión de alimentación coincida con la información que figura en la placa de identificación.
- ▶ Utilice únicamente el prensaestopas especificado.
- ▶ Apague la tensión de alimentación antes de la conexión.
- ▶ Conecte la línea de compensación de potencial al borne de tierra externo antes de aplicar la tensión de alimentación.
- ▶ En caso de conexión a la red pública de suministro eléctrico, instale un interruptor principal de fácil acceso desde el equipo. Marque el interruptor como interruptor de desconexión del equipo (IEC/EN61010).

6.2 Conexión del equipo

6.2.1 Conexión en la caja F12

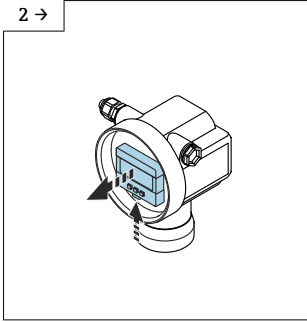
1 →



A0038240

- ▶ Desenrosque la cubierta

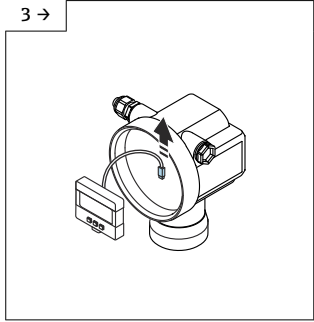
2 →



A0038241

- ▶ Retire el indicador si hay uno montado

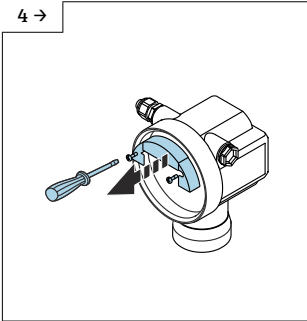
3 →



A0038242

- ▶ Retire el cable del indicador

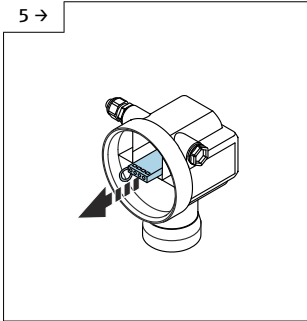
4 →



A0038243

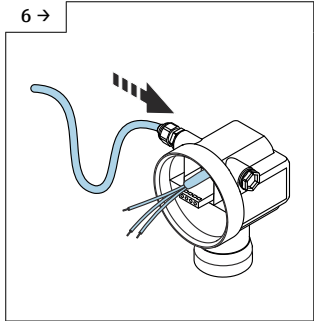
- ▶ Use el lazo de extracción para sacar ligeramente el módulo de terminales

5 →



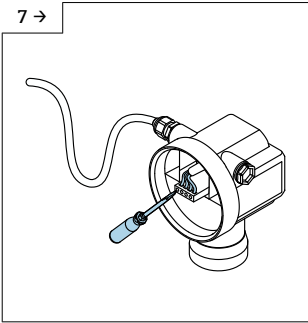
A0038252

6 →

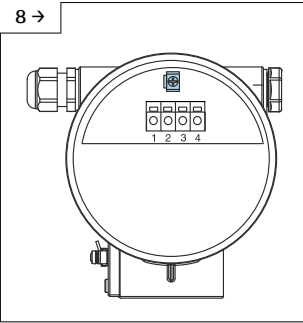


A0038253

- ▶ Evite la humedad en la caja; disponga un lazo para permitir que la humedad escurra

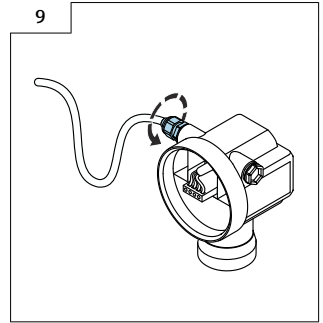


A0038254



A0038706

► Conecte el apantallamiento del cable al borne de tierra en el compartimento de conexiones



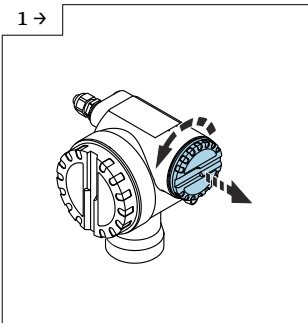
A0047499

► Apriete el prensaestopas

10. Cierre el compartimento de conexiones.

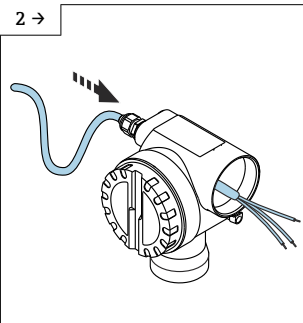
11. Encienda la alimentación.

6.2.2 Conexión en la caja T12



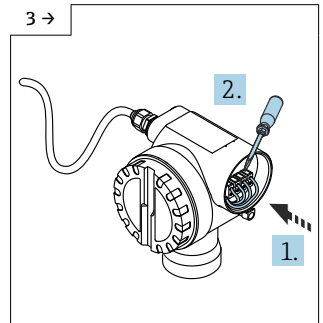
A0038256

► Desenrosque la cubierta

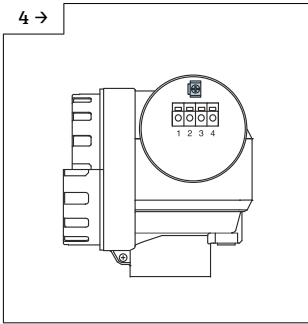


A0038257

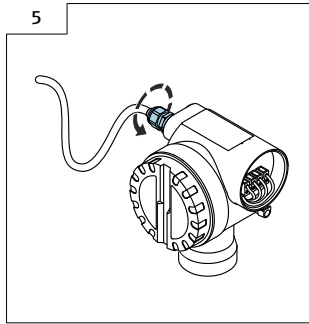
► Evite la humedad en la caja; disponga un lazo para permitir que la humedad escurra



A0038258



A0038711

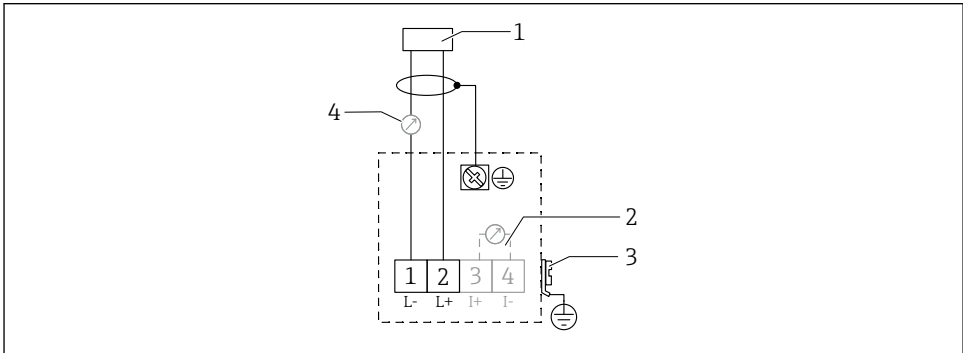


A0047500

- ▶ Conecte el apantallamiento del cable al borne de tierra en el compartimento de conexiones
- ▶ Apriete los prensaestopas.

6. Cierre la caja.
7. Encienda la alimentación.

6.3 Asignación de terminales



A0019269

8 Asignación de terminales para la versión a dos hilos

- 1 Tensión de alimentación
- 2 Terminal de pruebas para comprobar la corriente de la señal
- 3 PAL (compensación de potencial)
- 4 4-20 mA HART

- ▶ Conecte la línea de conexión a los terminales de tornillo situados en el compartimento de conexiones (sección transversal del conductor 0,5 ... 2,5 mm², 20 ... 14 AWG)

- ▶ Si solo es preciso usar la señal analógica, es suficiente un cable de equipo estándar. En caso de funcionamiento con una señal de comunicación superpuesta (HART), use un cable apantallado.



El equipo cuenta con circuitos de protección contra inversión de polaridad, interferencias de RF y picos de sobretensión.

Configuración a través de consola o PC con software de configuración: tenga en cuenta la resistencia mínima de comunicación de 250 Ω y la carga máxima

- Señal de comunicación superpuesta (HART): use un cable apantallado
- Señal analógica: use un cable de instalación estándar
- Para otras conexiones: use Commubox FXA291 o Field Xpert

6.4 Tensión de alimentación

6.4.1 Versión a dos hilos, HART

Tensión del terminal directamente en el equipo

Estándar

- Consumo de corriente 4 mA | tensión del terminal 14 ... 36 V
- Consumo de corriente 20 mA | tensión del terminal 8 ... 36 V

Ex ia

- Consumo de corriente 4 mA | tensión del terminal 14 ... 30 V
- Consumo de corriente 20 mA | tensión del terminal 8 ... 30 V

Ex d

- Consumo de corriente 4 mA | tensión del terminal 14 ... 30 V
- Consumo de corriente 20 mA | tensión del terminal 11 ... 30 V

Corriente fija, tensión del terminal directamente en el equipo

Configurable por el usuario, p. ej., para funcionamiento con energía solar (valor medido a través de HART)

Estándar

Consumo de corriente 11 mA | tensión del terminal 10 ... 36 V

Ex ia

Consumo de corriente 11 mA | tensión del terminal 10 ... 30 V

Corriente fija para modo Multidrop

Estándar

Consumo de corriente 4 mA | (corriente de arranque: 11 mA), tensión del terminal 14 ... 36 V

Ex ia


Consumo de corriente 4 mA | (corriente de arranque: 11 mA), tensión del terminal 14 ... 30 V

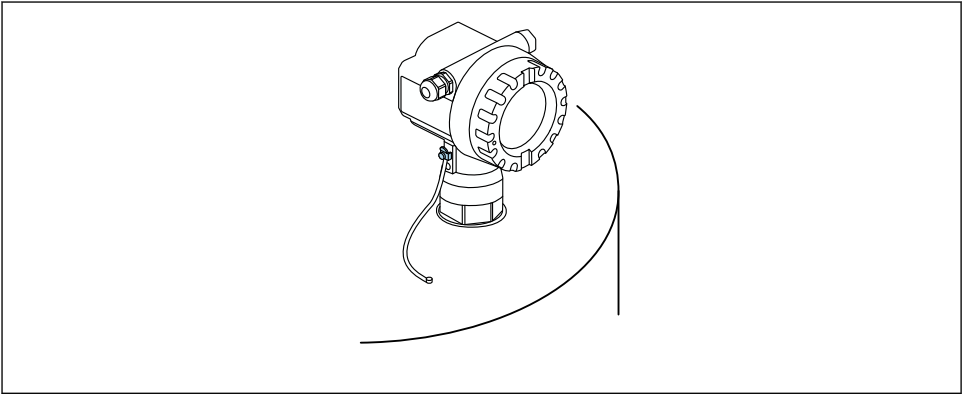
6.5 Compensación de potencial

AVISO

La caja está aislada del depósito por el sensor de plástico. Debido a ello, pueden aparecer señales interferentes si la línea de compensación de potencial no está conectada de manera apropiada.

- ▶ Use una línea de compensación de potencial de poca longitud para lograr una compatibilidad electromagnética óptima.
- ▶ Sección transversal mínima de la línea 2,5 mm² (14 AWG).

 Use una correa de tierra si es de esperar que haya interferencias por las condiciones de instalación (existencia de instalaciones interferentes).



A0038292

 9 *Posición del borne de tierra externo, ejemplo de caja F12*

- Conecte la línea de compensación de potencial al borne de tierra externo del transmisor
- En caso de aplicaciones en área de peligro, conecte a tierra únicamente el lado del sensor
- Cumpla las especificaciones que se indican en las instrucciones de seguridad

7 Opciones de configuración

7.1 Visión general de las opciones de configuración

- Configuración local
- Comunicación HART
-  Más información disponible en el manual de instrucciones.

7.2 Estructura y función del menú de configuración

7.2.1 Códigos de función

Dentro de los menús de función, en el indicador se muestra una posición para cada función.

Los dos primeros dígitos identifican el grupo de funciones, ejemplos:

- Ajustes básicos: **00**
- Ajustes de seguridad: **01**
- Linealización: **04**


El tercer dígito hace referencia a las funciones individuales dentro del grupo de funciones, ejemplos:

- Forma del depósito: **002**
- Propiedad del producto: **003**
- Condiciones del proceso: **004**

7.3 Acceso al menú de configuración a través del indicador local

7.3.1 Indicador

Indicador del valor medido

- Etiqueta, p. ej., valor medido
- Símbolo, p. ej., 
- Valor y unidad, p. ej., 43,2 %
- Posición en el menú, p. ej., 000
- Gráfico de barras

El gráfico de barras corresponde al valor medido. El gráfico de barras está dividido en 10 barras. Cada barra totalmente llena corresponde a un 10 % de la amplitud de span.

Selección del grupo

Lista de seleccionables de los grupos de funciones, p. ej., ajustes básicos, ajustes de seguridad, temperatura

Función con parámetro libre

- Etiqueta, p. ej., calibración de vacío
- Texto de ayuda
- Posición en el menú, p. ej., 005

Visualización de la curva envolvente

Curva envolvente, vista

Símbolos

SÍMBOLO_ALARMAS

El equipo está en estado de alarma.

Si el símbolo parpadea, indica una advertencia.

SÍMBOLO_BLOQUEO

El equipo está bloqueado. No se pueden efectuar otras entradas.

SÍMBOLO_COM

Transferencia de datos en curso.

Funciones de los botones



- Desplazamiento hacia arriba en la lista de seleccionables.
- Edición de valores numéricos dentro de una función.



- Desplazamiento hacia abajo en la lista de seleccionables.
- Edición de valores numéricos dentro de una función.

Simultáneamente

Desplazamiento hacia la izquierda dentro de un grupo de funciones.



- Desplazamiento hacia la derecha dentro de un grupo de funciones.
- Confirmar la entrada

Simultáneamente

Ajuste del contraste del LCD

Simultáneamente

Bloqueo o desbloqueo del hardware

Más información disponible en el manual de instrucciones.

7.4 Bloqueo/desbloqueo de la configuración de parámetros

Más información disponible en el manual de instrucciones.

8 Puesta en marcha

8.1 Encendido del equipo

Después de haber conectado la tensión de alimentación, el equipo se habrá inicializado por primera vez. A continuación se muestra lo siguiente durante unos cinco segundos:

- Tipo de equipo
- Versión del software

Parámetros que el equipo pregunta la primera vez que se enciende:

▪ Idioma

Seleccione el idioma del indicador.

▪ Unidad de longitud

Seleccione la unidad de longitud para medir distancia

▪ Ajustes básicos

Es visible un valor medido que todavía no indica el nivel existente en el depósito
Efectúe los ajustes básicos

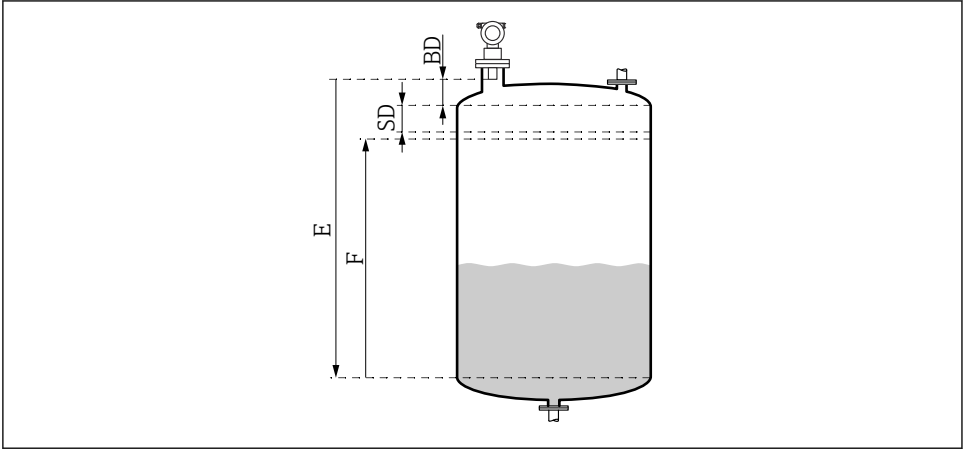
8.2 Conexión mediante FieldCare

Esta sección describe la puesta en marcha usando el indicador local.

La puesta en marcha a través de FieldCare es igual que con el indicador en planta.

8.3 Configuración del equipo

8.3.1 Ajustes básicos



A0038238

10 Parámetros para el funcionamiento correcto del equipo

BD Distancia de bloqueo

SD Distancia de seguridad

E Calibración de vacío (= cero)

F Calibración de lleno (= span de medición)

Todas las funciones están reunidas en el grupo de funciones **Ajustes básicos (00)**. Una vez que haya completado las entradas para una función, la función siguiente aparece automáticamente.

Procedimiento de ajustes básicos (ejemplo)

Función y selección

- **Forma del depósito** → Techo cúpula
- **Propiedad del producto** → Desconocida
- **Condiciones del proceso** → Estándar
- **Calibración de vacío**
- **Calibración de lleno**
- **Mapeado**

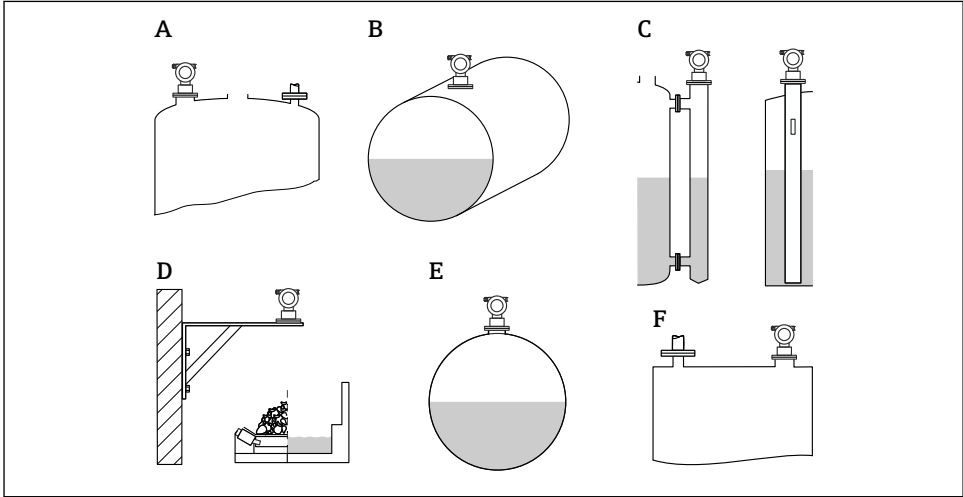
Funciones opcionales

- **Ajustes de seguridad**
- **Linealización**
- **Calibración ampliada**
- ...

Configuración del punto de medición

Función *Forma del depósito (002)*

Selección



A0038388

11 Opciones en la función "Forma del depósito"

- A Techo bóveda
- B Cil. horizontal
- C Derivación o tubo tranquilizador/tubo de guía de ultrasonidos
- D Sin techo, p. ej., vertederos, niveles abiertos, balsas, aforador
- E Esfera
- F Techo plano

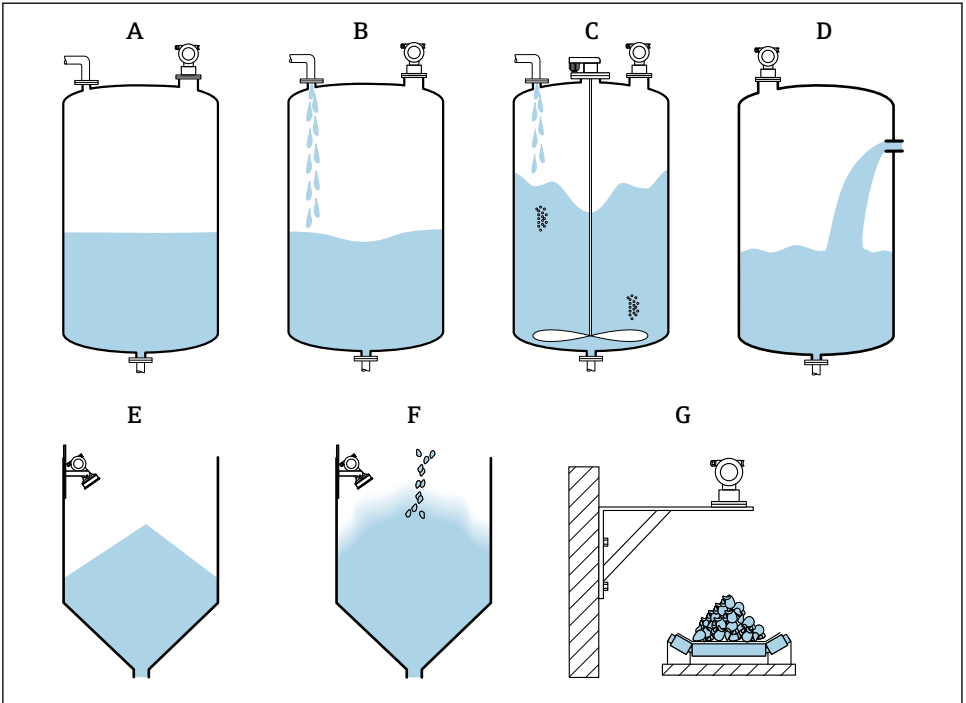
Función *Propiedades del producto (003)*

Selección

- Desconocida (p. ej., productos pastosos, como grasas, cremas, geles, etc.)
- Líquido
- Sólidos a granel, tamaño de grano < 4 mm, polvo
- Sólidos a granel, tamaño de grano > 4 mm, grueso

Función *Condiciones del proceso (004)*

Selección



A0038402

12 Algunas de las opciones de la función "Condiciones del proceso"

- A Superficie en calma
- B Superficie turbulenta
- C Agitador adicional
- D Cambio rápido
- E Sólido estándar
- F Sólido pulverulento
- G Cinta transportadora
- No se muestran en el gráfico: Líquido estándar y Prueba: sin filtro

Descripción de las opciones

■ **Líquido estándar**

- Para aplicaciones con líquidos que no encajan en ninguna de las opciones
- Valores medios de filtro y amortiguación de salida

■ **Superficie en calma**

- Para depósitos de almacenamiento con un tubo de inmersión o llenado por el fondo
- Gran rango de filtrado y amortiguación de salida
 - Valor medido estable, medición precisa, tiempo de respuesta lento

■ **Superficie turbulenta**

- Para depósitos de almacenamiento y depósitos intermedios con superficies turbulentas debido a caída libre, boquillas de mezcla o agitadores de fondo de pequeño tamaño
- Énfasis en los filtros para estabilizar la señal de entrada
 - Valor medido continuo, tiempo de respuesta intermedio

■ **Agitador adicional**

- Para superficies agitadas debidas a agitadores, p. ej., formación de vórtices
- Se ajustan valores grandes para los filtros a fin de estabilizar la señal de entrada
 - Valor medido continuo, tiempo de respuesta intermedio

■ **Cambio rápido**

- Para cambios rápidos de nivel, especialmente en depósitos pequeños
- Se ajustan valores pequeños para los filtros
 - Tiempo de respuesta rápido
 - Valor de medida posiblemente inestable

■ **Sólido estándar**

- Para aplicaciones con sólidos a granel que no encajan en ninguna de las opciones
- Valores medios de filtro y amortiguación de salida

■ **Sólido pulverulento**

- Para sólidos a granel pulverulentos
- Los filtros se ajustan de manera que se detectan hasta señales deseadas relativamente débiles

■ **Cinta transportadora**

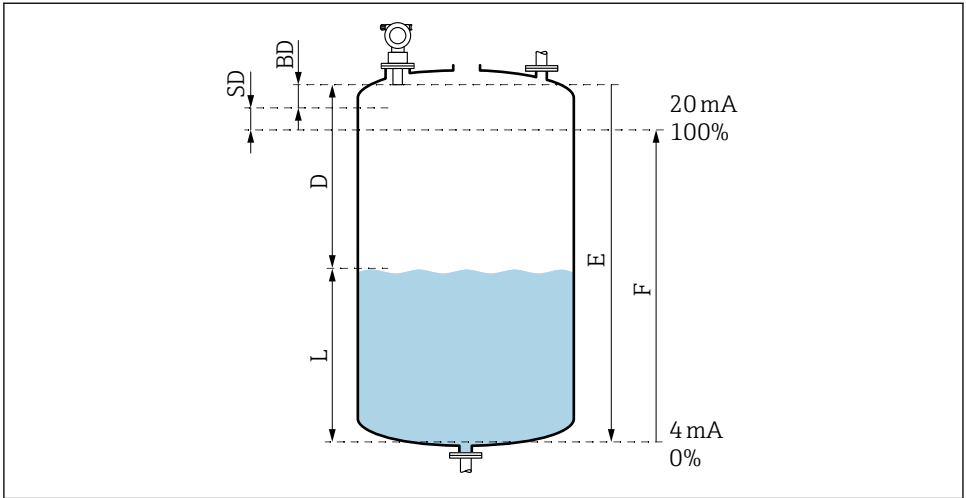
- Para sólidos a granel con cambios rápidos de nivel, p. ej., cintas transportadoras
- Se ajustan valores pequeños para los filtros.
 - Tiempo de respuesta rápido, valor medido posiblemente inestable

■ **Prueba: sin filtro**

Solo para servicio y diagnóstico

Todos los filtros están desactivados.

Calibración de vacío y calibración de lleno



A0038386

13 Parámetros para el funcionamiento correcto del equipo

- D* Distancia (membrana del sensor/producto)
- E* Calibración de vacío = punto cero
- F* Calibración de lleno = span de medición
- L* Nivel
- BD* Distancia de bloqueo
- SD* Distancia de seguridad

Función Calibración de vacío (005)

Especifique la distancia E desde la membrana del sensor = punto de referencia de la medición hasta el nivel mínimo (punto cero).



Cabeza tori esférica o salidas cónicas: el punto cero no debe estar por debajo del punto en el que la onda ultrasónica impacta en la parte inferior del depósito.

Función Distancia de bloqueo (059)

Se muestra la distancia de bloqueo (BD) del sensor.

Tras los ajustes básicos, introduzca la distancia de seguridad (SD) en la función **Distancia de seguridad (015)**



Cuando introduzca la distancia de lleno, compruebe que el nivel máximo no entre en la distancia de bloqueo.

AVISO**Si no se alcanza la distancia de bloqueo, el equipo puede sufrir un fallo de funcionamiento.**

- ▶ Monte el equipo de medición a una altura suficiente para que la distancia de bloqueo no se alcance en el nivel de llenado máximo.
- ▶ Defina la distancia de seguridad (SD).
- ▶ Si el nivel entra en la distancia de seguridad SD, el equipo genera una advertencia o una alarma.
- ▶ Puede ocurrir que el span de medición F no se proyecte en la distancia de bloqueo BD. Los ecos de nivel del interior de la distancia de bloqueo no se pueden evaluar debido a la respuesta transitoria del sensor.

Función Calibración de lleno (006)

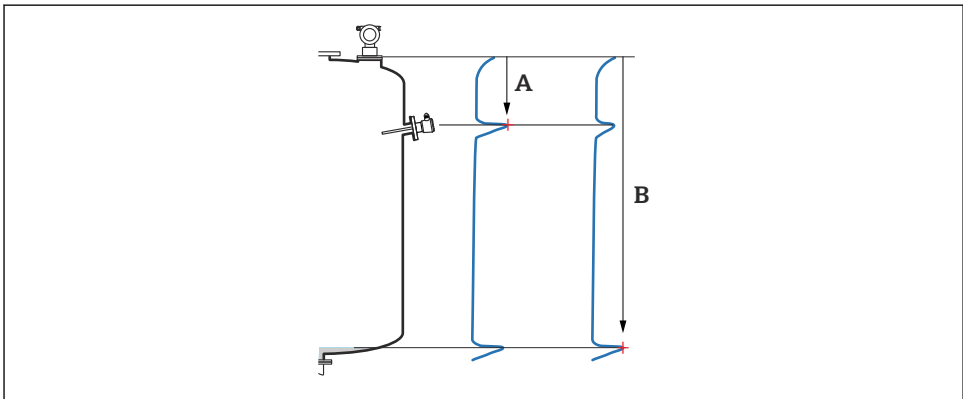
Especifique el span de medición F (distancia del nivel mínimo al nivel máximo).

Supresión de falsos ecos (mapeado)*Función Valor de distancia/medición (008)*

Esta función muestra la distancia medida D desde la membrana del sensor hasta la superficie del producto junto con el nivel L. Compruebe si los valores mostrados concuerdan con la distancia o el nivel reales.

Función "Comprobar distancia" (051)

Inicie el proceso de mapeado.



A0038449

14 *Ejemplo de mapeado*

A *Distancia demasiado pequeña*

B *Distancia = correcta*

Selección y descripción

- **Distancia = correcta** → Se muestra la distancia correcta
Todo eco más cercano al sensor será suprimido por la subsiguiente supresión de ecos interferentes (mapeado).
- **Distancia demasiado pequeña** → La distancia mostrada es demasiado pequeña
En este caso, la señal procede de un eco interferente y será suprimida por la subsiguiente supresión de ecos interferentes.
- **Distancia demasiado grande** → La distancia mostrada es demasiado grande
 - La supresión del eco interferente no permite rectificar el error. Se saltan dos funciones que siguen.
 - Compruebe los parámetros de la aplicación: **Forma del depósito (002)**, **Propiedades del producto (003)**, **Condiciones del proceso (004)** y el grupo de funciones **Ajustes básicos (00)** → **Calibración de vacío (005)**
- **Distancia desconocida** → No se conoce la distancia real
Se saltan dos funciones que siguen.
- **Manual** → Puede especificar por sí mismo el rango de mapeado en la función siguiente

Función Rango del mapeado (052)

- Se muestra el rango del mapeado; confirme el valor propuesto o introduzca su propio valor
- La membrana del sensor siempre es el punto de referencia
- El valor puede ser editado por el usuario
- Para la supresión manual (mapeado), el valor predeterminado es 0 m



El rango de mapeado debe terminar 0,5 m (1,6 ft) antes del eco del nivel real. Si el depósito está vacío, introduzca E - 0,5 m en vez de E.

Inicie la función Mapeado (053)

Selección

- Desactivado: sin mapeado
- Activado: empieza el mapeado



Si ya existe un mapeado, quedará sobrescrito hasta la distancia especificada. Más allá de dicha distancia, el mapeado existente permanecerá inalterado.

Función Valor de distancia/medición (008)

Información mostrada después del mapeado

Distancia medida desde la membrana del sensor hasta la superficie del producto

Compruebe si los valores mostrados se corresponden con la distancia real o el nivel real.

Pueden ocurrir las situaciones siguientes:

- Distancia y nivel correctos: **Ajustes básicos** completados
- Distancia y nivel incorrectos: Lleve a cabo otro mapeado en la función **Comprobar distancia (051)**
- La distancia es correcta pero el nivel es incorrecto: Compruebe el valor en la función **Calibración de vacío (005)**

Vuelva a la selección del grupo



Una vez registrado el mapeado, los ajustes básicos finalizan y el equipo retorna automáticamente a la selección de grupo.



71577228

www.addresses.endress.com
