

Kratka navodila za uporabo Prosonic M FMU40 HART

Ultrazvočna merilna tehnologija



To so kratka navodila za uporabo; ta navodila v celoti ne nadomeščajo ustreznih obsežnejših navodil za uporabo (Operating Instructions).

Podrobnejše informacije o napravi boste našli v dokumentu "Operating Instructions" in drugi dokumentaciji:

Za vse izvedbe naprave dosegljivi prek:

- interneta: www.endress.com/deviceviewer
- pametnega telefona ali tablice: *Endress+Hauser Operations App*

1 Povezana dokumentacija



A0023555

2 O dokumentu

2.1 Simboli

2.1.1 Varnostni simboli

⚠ NEVARNOST

Ta simbol opozarja na nevarno situacijo. Če se ji ne izognete, bo imela za posledico smrt ali težke telesne poškodbe.

⚠ OPOZORILO

Ta simbol opozarja na nevarno situacijo. Če se ji ne izognete, ima lahko za posledico smrt ali težke telesne poškodbe.

⚠ POZOR

Ta simbol opozarja na nevarno situacijo. Če se ji ne izognete, ima lahko za posledico srednje težke ali lažje telesne poškodbe.

ℹ OBVESTILO

Ta simbol opozarja na informacijo v zvezi s postopki in drugimi dejstvi, ki niso v neposredni povezavi z možnostjo telesnih poškodb.

2.1.2 Elektro simboli

⏏ Ozemljitveni priključek

Ozemljitvena objemka, ki je ozemljena prek ozemljilnega sistema.

⊖ Zaščitni ozemljitveni priključek (PE)

Ozemljitveni priključek, ki mora biti povezan z ozemljitvijo pred povezovanjem česar koli drugega. Ozemljitvene sponke so v napravi in zunaj naprave.



Temperaturna obstojnost priključnih kablov

Najnižja vrednost za temperaturno obstojnost priključnih kablov

2.1.3 Simboli posebnih vrst informacij in ilustracije

✓ Dovoljeno

Dovoljeni postopki, procesi ali dejanja.

✗ Prepovedano

Prepovedani postopki, procesi ali dejanja.



Nasvet

Označuje dodatno informacijo.

📄 Sklic na dokumentacijo

1., 2., 3. Koraki postopka

↳ Rezultat posameznega koraka

1, 2, 3 ... Številke pozicij

3 Osnovna varnostna navodila

3.1 Zahteve glede osebja

Osebje, ki npr. prevzema v obratovanje in vzdržuje napravo, mora izpolnjevati te zahteve:

- ▶ Osebje morajo sestavljati za to specifično funkcijo in nalogo usposobljeni specialisti.
- ▶ Biti morajo pooblaščen s strani lastnika/upravitelja postroja.
- ▶ Seznanjeni morajo biti z relevantno lokalno zakonodajo.

- ▶ Pred začetkom del mora osebje prebrati in razumeti vsa navodila za uporabo v tem in morebitnih drugih dodatnih dokumentih.
- ▶ Osebje mora upoštevati navodila in splošne pravilnike.

3.2 Namenska uporaba

Kompaktna merilna naprava za zvezne brezkontaktno meritve nivoja. Merilni doseg znaša do 5 m (16 ft) za tekočine in do 2 m (6.6 ft) za sipke snovi. S funkcijo linearizacije je mogoče izvajati meritve pretoka v odprtih koritih in na zaježitvah.

3.3 Varstvo pri delu

Pri delu na napravi ali z njo:

- ▶ Vedno uporabljajte osebno zaščitno opremo, skladno z zahtevami lokalne zakonodaje.

3.4 Obratovalna varnost

Nevarnost poškodb!

- ▶ Napravo uporabljajte samo v tehnično brezhibnem stanju, brez napak in okvar.
- ▶ Za neoporečno delovanje naprave je odgovorno posluževalno osebje.

Spremembe naprave

Neavtorizirane spremembe naprave niso dovoljene in lahko predstavljajo nepredvidene grožnje.

- ▶ Če so spremembe kljub vsemu nujne, se posvetujte z ustreznimi predstavniki proizvajalca Endress+Hauser.

Popravilo

Zaradi zagotavljanja obratovalne varnosti in zanesljivosti velja:

- ▶ Za popravila naprave je potrebno izrecno dovoljenje.
- ▶ Upoštevajte lokalno zakonodajo, ki se nanaša na popravila električnih naprav.
- ▶ Vedno uporabljajte le originalne Endress+Hauser nadomestne dele in pribor.

3.5 Varnost izdelka

Ta naprava je konstruirana in preizkušena po najsodobnejših varnostnih standardih in v skladu z dobrimi inženirskimi praksami. Naprava je tovarno zapustila v stanju, ki omogoča varno uporabo.

3.5.1 Oznaka CE

Naprava izpolnjuje zahteve veljavnih direktiv EU. Te so našteje v pripadajoči Izjavi ES o skladnosti skupaj z uporabljenimi standardi. Endress+Hauser to potrjuje z oznako CE na napravi.

3.5.2 Skladnost EAC

Naprava izpolnjuje zahteve veljavnih direktiv EAC. Te so našteje v pripadajoči Izjavi EAC o skladnosti skupaj z uporabljenimi standardi. Endress+Hauser to potrjuje z oznako EAC na napravi.

3.6 Varnost informacijske tehnologije

Jamčimo zgolj za naprave, ki so vgrajene in uporabljane v skladu z navodili za uporabo.

Zagotovite dodatno varovanje za napravo in za podatke, ki se prenašajo v napravo in iz nje

- ▶ Lastnik/upravljevec postroja mora sam poskrbeti za izvajanje ukrepov na področju informacijske tehnologije skladno s svojimi varnostnimi pravilniki.

4 Prezemna kontrola in identifikacija izdelka

4.1 Prezemna kontrola

Pri prevzemu kontrolirajte naslednje:

- Sta kataloški kodi na dobavnici in nalepki izdelka enaki?
- So izdelki nepoškodovani?
- Se podatki na tipski ploščici ujemajo s podatki na dobavnici?
- Če je treba (glejte tipsko ploščico): ali so priložena varnostna navodila, npr. "Safety Instructions (XA)"?



Če kateri od teh pogojev ni izpolnjen, se obrnite na svojega dobavitelja.

4.2 Identifikacija izdelka

Na voljo so te možnosti za identifikacijo naprave:

- Podatki na tipski ploščici
- Razširjena kataloška koda z razčlenjenim seznamom funkcij naprave na dobavnici
- ▶ Vnesite serijsko številko s tipske ploščice v pregledovalnik *W@M Device Viewer* (www.endress.com/deviceviewer).
 - ↳ Prikažejo se vse informacije o merilni napravi in pregled pripadajoče tehnične dokumentacije naprave.
- ▶ Vnesite serijsko številko s tipske ploščice v aplikacijo *Endress+Hauser Operations* ali odčitajte 2-D matrično kodo na tipski ploščici.
 - ↳ Prikažejo se vse informacije o merilni napravi in pregled pripadajoče tehnične dokumentacije naprave.

4.3 Naslov proizvajalca

Endress+Hauser SE+Co. KG

Hauptstraße 1

79689 Maulburg, Nemčija

Kraj proizvodnje: glejte tipsko ploščico.

4.4 Skladiščenje in transport

- Merilno napravo zapakirajte tako, da bo zavarovana pred udarci.
Najboljšo zaščito predstavlja originalna embalaža.
- Dovoljena temperatura skladiščenja: -40 do +80 °C (-40 do 176 °F)

4.4.1 Prenos naprave na merilno mesto



Ohišje ali prirobnica se lahko poškodujeta.

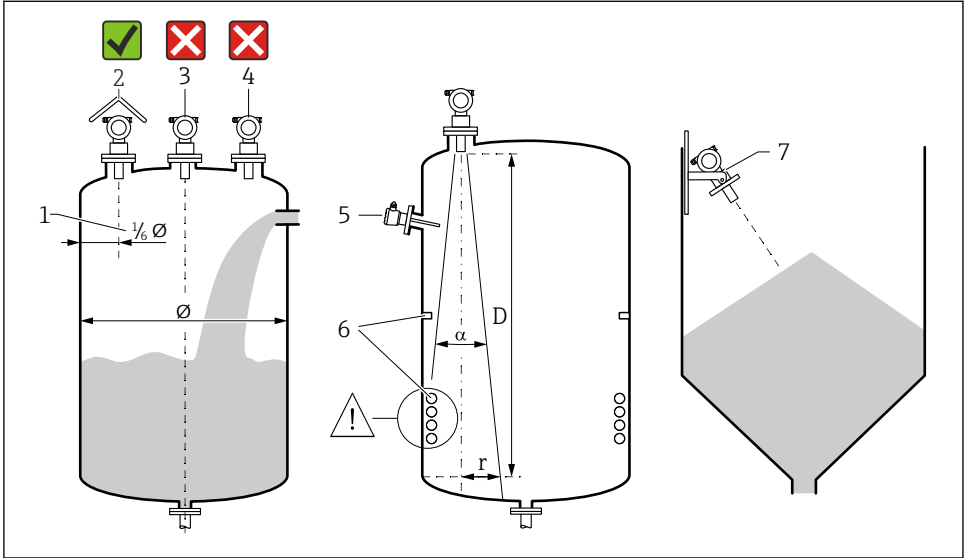
Nevarnost poškodb!

- ▶ Merilno napravo vedno prenašajte v originalni embalaži ali pa jo med prenosom držite za procesni priključek.
- ▶ Dvižno opremo (jermene, ušesa itn.) vedno pritrdite na procesni priključek, pri čemer upoštevajte težišče naprave, da slednja ne bo zdrsnila oz. se nagnila.
- ▶ Upoštevajte varnostna navodila in pogoje za prenašanje naprav, težjih od 18 kg (39.6 lb) (IEC 61010).

5 Vgradnja

5.1 Pogoji za vgradnjo

5.1.1 Pogoji vgradnje senzorja za meritve nivoja



A0038210

1 Pogoji vgradnje

- 1 Oddaljenost od stene posode: $\frac{1}{6}$ premera posode
- 2 Uporaba zaščite pred vremenskimi vplivi; varovanje pred neposredno sončno svetlobo ali dežjem
- 3 Senzorja ne vgradite v sredo posode.
- 4 Izogibajte se merjenju skozi polnilni curek.
- 5 Ne nameščajte mejnih stikal ali temperaturnih senzorjev v območje sevalnega kota.
- 6 Na meritev vpliva oprema simetrične oblike, npr. grelne spirale in pregrade.
- 7 Senzor namestite tako, da bo usmerjen pravokotno na površje snovi.

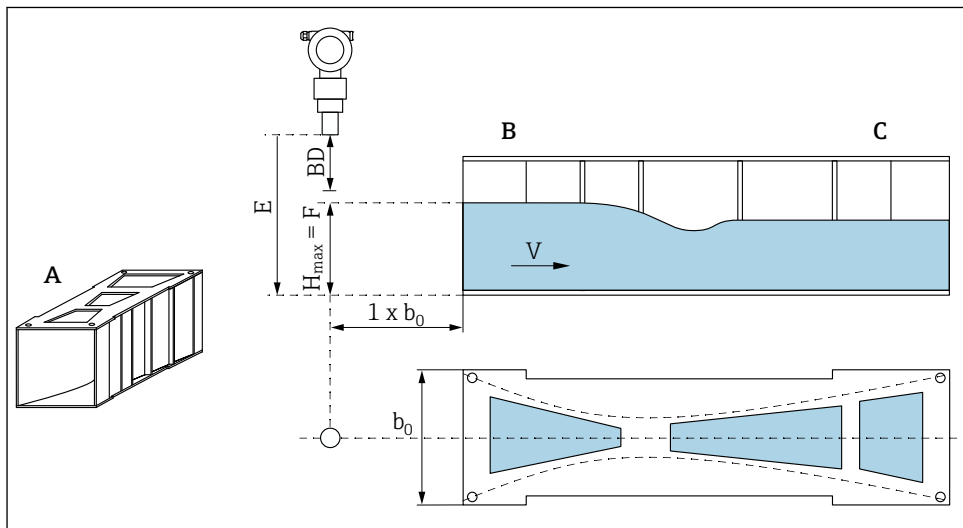
- V vsako posodo vgradite le po eno napravo: signali različnih naprav bi se med seboj motili.
- Določite območje zaznavanja z uporabo signala moči 3 dB s sevalnim kotom α .

📖 Dodatne informacije najdete v navodilih za uporabo.

5.1.2 Pogoji vgradnje senzorja za meritve pretoka

- Merilno napravo vgradite na dovodni strani neposredno nad najvišjim vodnim nivojem H_{\max} .
- Upoštevajte blokirano razdaljo.
- Merilno napravo namestite na sredo korita oz. zajezenega bazena.

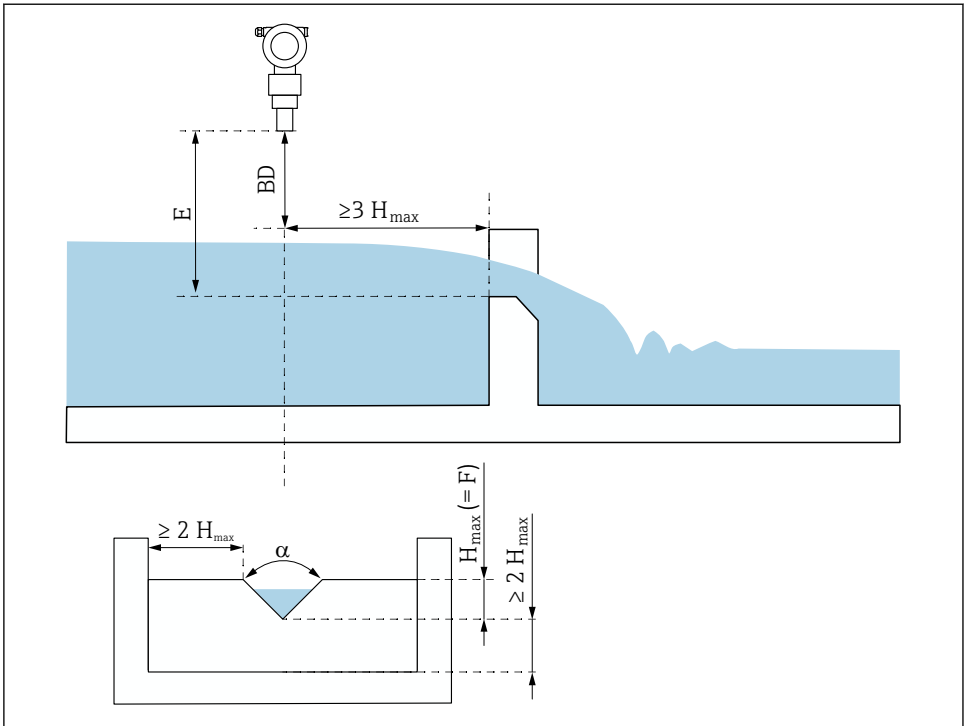
- Membrano senzorja poravnajte tako, da bo vzporedna s površino vode.
- Upoštevajte vgradni razmak od korita ali zajezitve.
- Vnesite linearizacijsko krivuljo "pretok – nivo" ("krivulja Q/h") prek orodja FieldCare ali ročno prek lokalnega displeja.



A0038222

2 Primer: Khafagi-Venturijevo korito

- A Khafagi-Venturijevo korito
 B Dovodna stran
 C Odvodna stran
 BD Blokirana razdalja senzorja
 E Kalibracija nivoja izpraznitve (vnos ob prevzemu v obratovanje)
 H_{max} Najvišji nivo v zgornjem toku
 V Pretok
 b_0 Širina khafagi-venturijevega korita



A0038223

3 Primer: zajezev s trikotnim izlivom

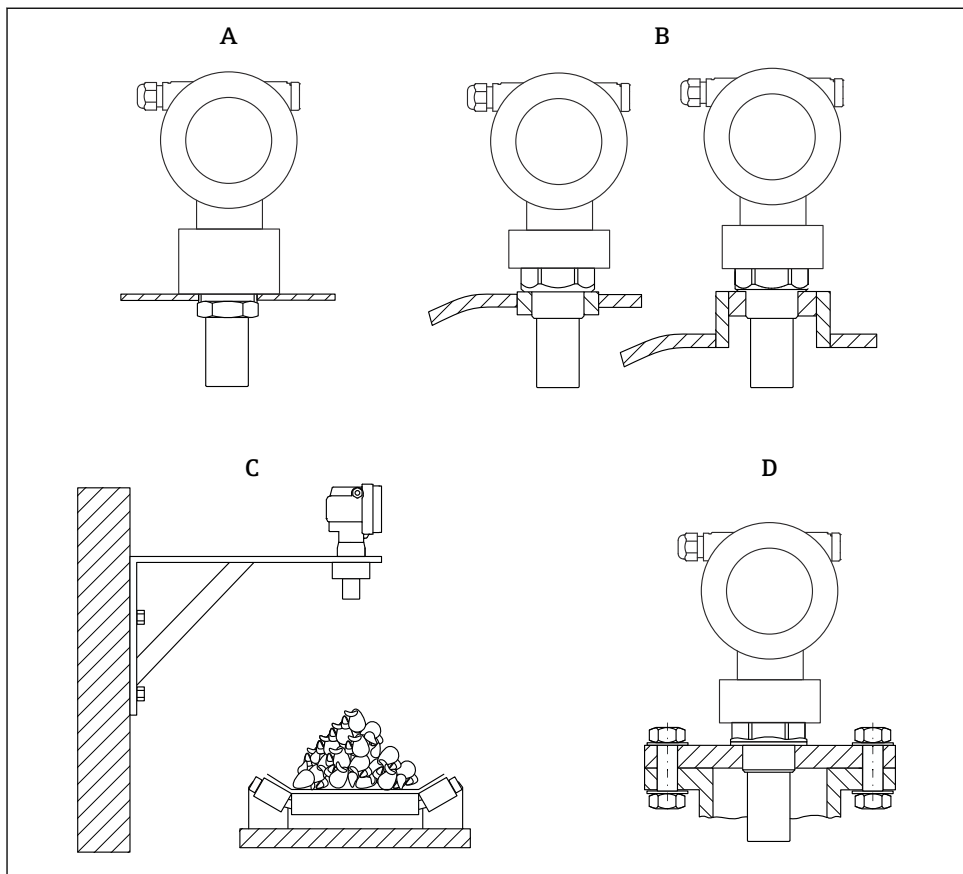
BD Blokirana razdalja senzorja

E Kalibracija nivoja izpraznitve (vnos ob prevzemu v obratovanje)

F Kalibracija nivoja napolnitve

H_{max} Najvišji nivo v zgornjem toku

5.1.3 Primeri vgradnje



A0038234

4 Primeri vgradnje

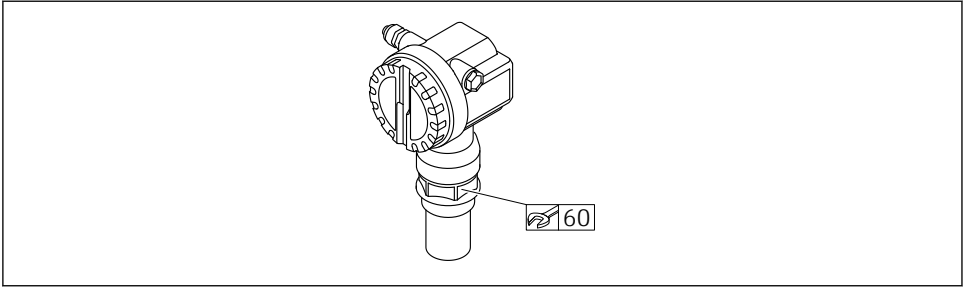
- A S protimatico
- B S privarjenim nastavkom
- C Z montažnim nosilcem
- D Z uvijalno prirobnico

5.1.4 Vgradnja naprave

OBVESTILO

Naprava se lahko poškoduje.

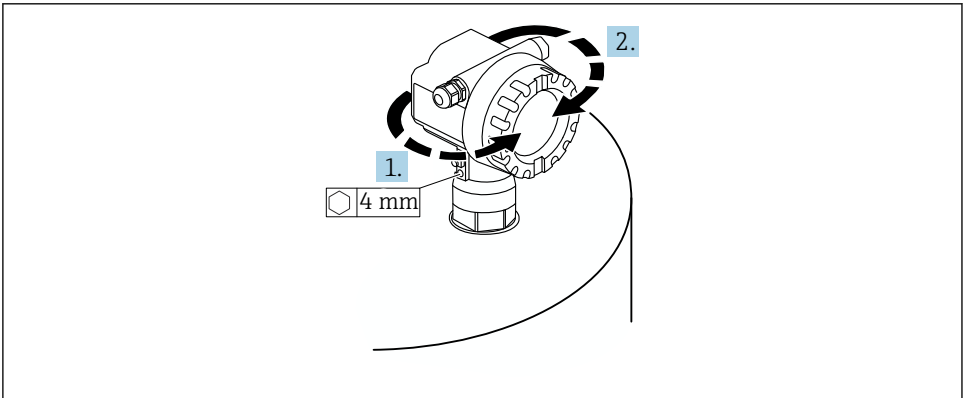
- ▶ Napravo zategnite samo na navojnem nastavku z največ 20 Nm (14.75 lbf ft).



A0020386

- ▣ 5 Vgradnja na navojnem nastavku, razmik za ključ 60 mm

Sukanje ohišja



A0037777

- ▣ 6 Sukanje ohišja F12 ali T12 (primer ohišja F12)

1. Odvijte pritrdilni vijak.
2. Zasukajte ohišje v zeleni položaj, za največ 350°.
3. Zategnite pritrdilni vijak z največ 0.5 Nm (0.36 lbf ft).
4. Zavarujte pritrdilni vijak; uporabite lepilo za kovino.

5.2 Merilni doseg

5.2.1 Značilnosti senzorja

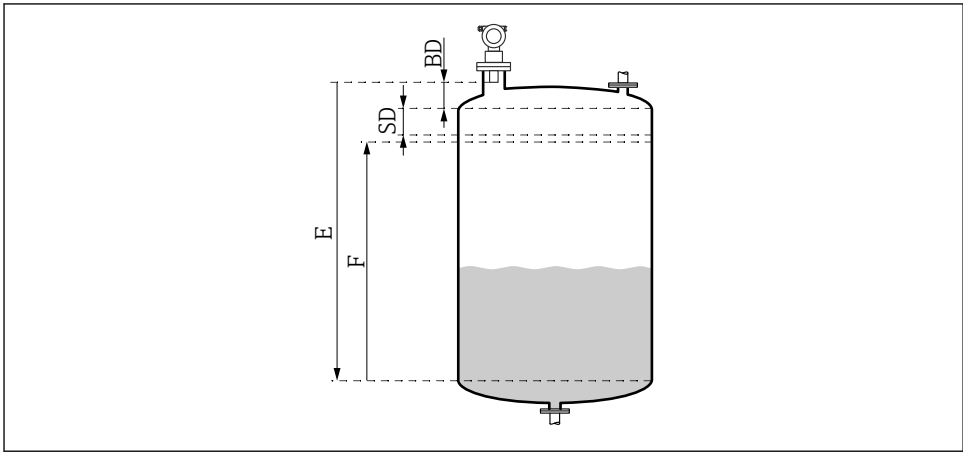
- Sevalni kot (α): 11°
- Blokirana razdalja (BD): 0.25 m (0.8 ft)
- Največji doseg za tekočine: 5 m (16 ft)
- Največji doseg za sipke snovi: 2 m (6.6 ft)

5.2.2 Blokirana razdalja

OBVESTILO

Če medij seže v območje blokirane razdalje, lahko naprava nepravilno deluje.

- ▶ Merilno napravo vgradite dovolj visoko, da najvišji nivo polnjenja ne bo dosegel blokirane razdalje.
- ▶ Določite varnostno razdaljo (SD).
- ▶ Če nivo doseže varnostno razdaljo SD, naprava sproži opozorilo ali alarm.
- ▶ Merilni razpon F ne sme segati v območje blokirane razdalje BD. Signalnih odbojev v območju blokirane razdalje ni mogoče vrednotiti zaradi prehodnega odzivanja senzorja.



A0038238

7 Parametri za pravilno delovanje naprave

BD Blokirana razdalja

SD Varnostna razdalja

E Kalibracija nivoja izpraznitve

F Razpon

i Če blokirane razdalje ni mogoče ohraniti, uporabite cevni nastavek.

Podrobnejše informacije najdete v navodilih za uporabo in dokumentu s tehničnimi podatki.

5.2.3 Varnostna razdalja

Če nivo doseže varnostno razdaljo (SD), naprava sproži opozorilo ali alarm. Razdaljo SD lahko glede na uporabnikovo željo nastavite v funkciji **Safety distance (015)**.

V funkciji **In safety dist. (016)** določite način odziva naprave, če nivo seže v območje varnostne razdalje.

Možnosti in pomen

■ **Warning**

Merilna naprava prikaže sporočilo o napaki, vendar nadaljuje z merjenjem.

■ **Alarm**

Merilna naprava prikaže sporočilo o napaki.

Izhodni signal v funkciji **Output on alarm (011)** prikaže določeno vrednost.

Takoj ko nivo pade pod območje varnostne razdalje, naprava nadaljuje z merjenjem.

■ **Self holding**

Merilna naprava se odziva enako kot pri alarmu.

Vendar se alarmno stanje nadaljuje tudi po tem, ko nivo znova pade pod območje varnostne razdalje.

Naprava začne ponovno meriti šele, ko uporabnik prekliče alarm s funkcijo **Acknowledge alarm (017)**.

6 Električna vezava

6.1 Zahteve glede vezave

⚠ OPOZORILO

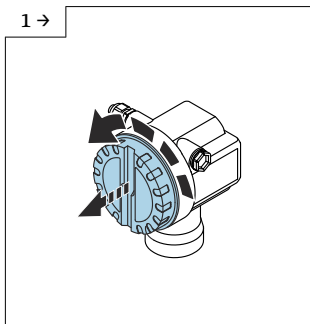
Nevarnost eksplozije zaradi napačne vezave.

- ▶ Upoštevajte veljavne nacionalne standarde.
- ▶ Upoštevajte specifikacije varnostnih navodil Safety Instructions (XA).
- ▶ Prepričajte se, da se napajalna napetost ujema s podatki na tipski ploščici.
- ▶ Uporabite predpisano kabelsko uvodnico.
- ▶ Pred vezavo izključite napajanje.
- ▶ Pred vklopom napajalne napetosti povežite vodnik za izenačevanje potencialov na zunanjo ozemljitveno sponko.
- ▶ Ob uporabi javnega električnega omrežja morate namestiti vklopno stikalo na lahko dostopnem mestu v bližini naprave. Stikalo za napajanje označite kot odklopnik naprave (IEC/EN61010).

6.2 Priključitev naprave

6.2.1 Priključitev v ohišju F12

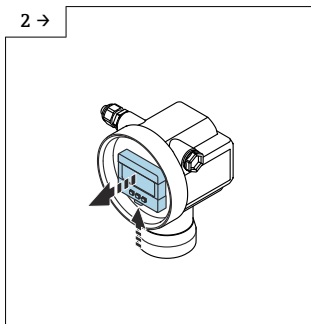
1 →



A0038240

- ▶ Odvijte pokrov.

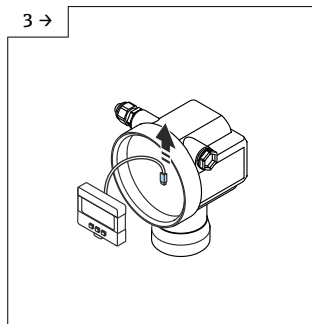
2 →



A0038241

- ▶ Odstranite displej, če je nameščen.

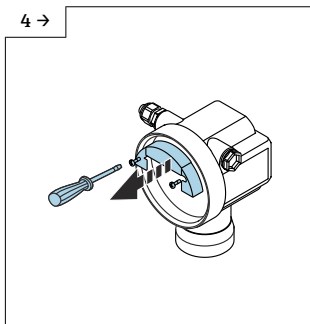
3 →



A0038242

- ▶ Odstranite kabel z displeja.

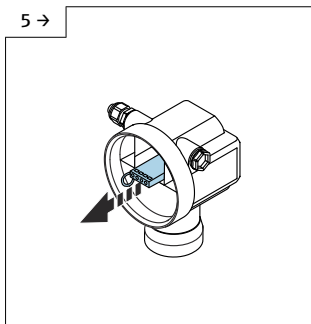
4 →



A0038243

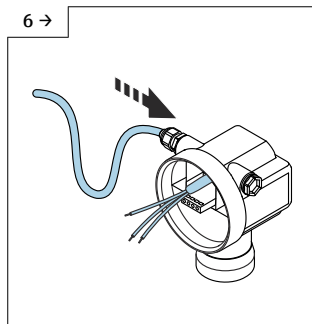
- ▶ Z izvlečno zanko nekoliko izvlecite priključni modul.

5 →



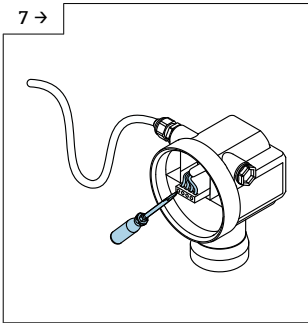
A0038252

6 →

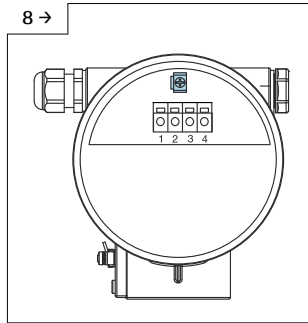


A0038253

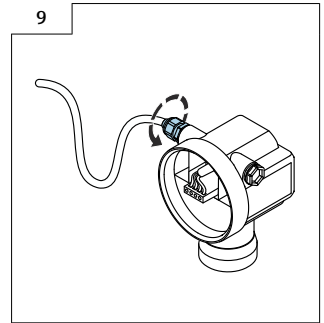
- ▶ Preprečite nabiranje vode v ohišju, tako da naredite zanko za odtekanje vode.



A0038254



A0038706



A0047499

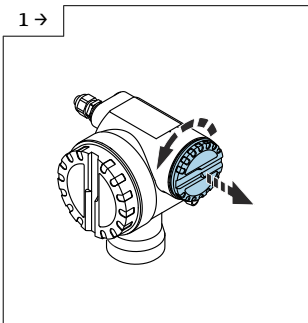
► Povežite oklop kabla z ozemljitveno sponko v prostoru s priključnimi sponkami.

► Zategnite kabelsko uvednico.

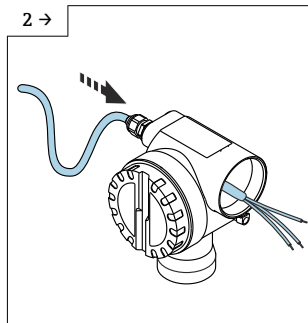
10. Zaprite prostor s priključnimi sponkami.

11. Vključite napajanje.

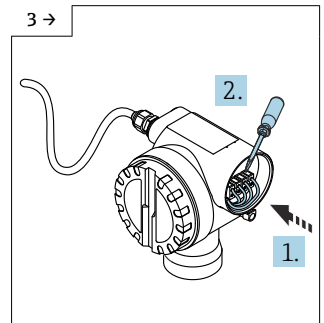
6.2.2 Priključitev v ohišju T12



A0038256



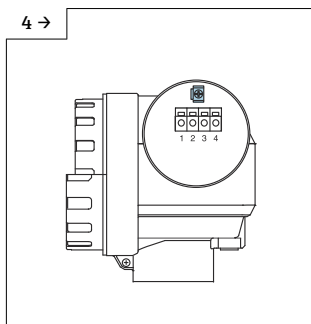
A0038257



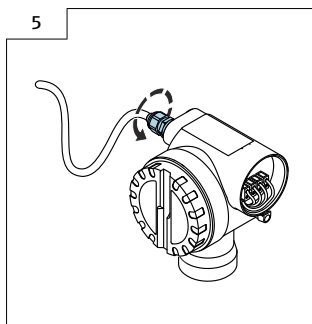
A0038258

► Odvijte pokrov.

► Preprečite nabiranje vode v ohišju, tako da naredite zanko za odtekanje vode.



A0038711



A0047500

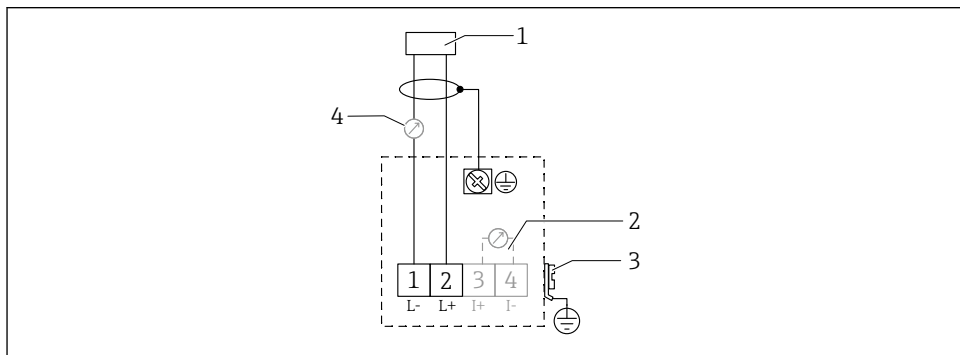
► Povežite oklop kabela z ozemljitveno sponko v prostoru s priključnimi sponkami.

► Zategnite kabelsko uvednico.

6. Zaprite ohišje.

7. Vklonite napajanje.

6.3 Razpored priključnih sponk



A0019269

8 Razpored priključnih sponk pri izvedbi z dvožično povezavo

- 1 Napajanje
- 2 Sponka za preizkus signalnega toka
- 3 PAL (Izenačevanje potencialov)
- 4 4-20 mA HART

► Priključni vod povežite z vijčnimi sponkami v prostoru s priključnimi sponkami (preseki vodnika 0.5 do 2.5 mm², 20 do 14 AWG)

- ▶ Če uporabljate samo analogni signal, zadostuje standardni instalacijski kabel. Če uporabljate superponiran komunikacijski signal (HART), je potreben kabel z zaščitnim oklopom.



V napravi so vgrajeni tokokrogi za zaščito pred zamenjano polariteto, radiofrekvenčnimi vplivi in prenapetostnimi konicami.

Pri upravljanju prek prenosnega terminala ali osebnega računalnika s posluževalnim programom upoštevajte minimalno komunikacijsko upornost 250Ω in maksimalno obremenitev.

- Pri superponiranem komunikacijskem signalu (HART) uporabite kabel z zaščitnim oklopom.
- Pri analognem signalu uporabite standardni instalacijski kabel.
- Za druge povezave uporabite Commubox FXA291 ali Field Xpert

6.4 Napajalna napetost

6.4.1 Izvedba z dvožično povezavo, HART

Napetost neposredno na sponkah naprave

Standard

- Tokovna poraba 4 mA | napetost na sponkah 14 do 36 V
- Tokovna poraba 20 mA | napetost na sponkah 8 do 36 V

Ex ia

- Tokovna poraba 4 mA | napetost na sponkah 14 do 30 V
- Tokovna poraba 20 mA | napetost na sponkah 8 do 30 V

Ex d

- Tokovna poraba 4 mA | napetost na sponkah 14 do 30 V
- Tokovna poraba 20 mA | napetost na sponkah 11 do 30 V

Nespremenljiv tok, napetost neposredno na sponkah naprave

Uporabniško nastavljen, npr. za delovanje na sončno energijo (izmerjena vrednost prek povezave HART)

Standard

Tokovna poraba 11 mA | napetost na sponkah 10 do 36 V

Ex ia

Tokovna poraba 11 mA | napetost na sponkah 10 do 30 V

Nespremenljiv tok za način Multidrop

Standard

Tokovna poraba 4 mA | (zagonski tok: 11 mA), napetost na sponkah 14 do 36 V

Ex ia

Tokovna poraba 4 mA | (zagonski tok: 11 mA), napetost na sponkah 14 do 30 V

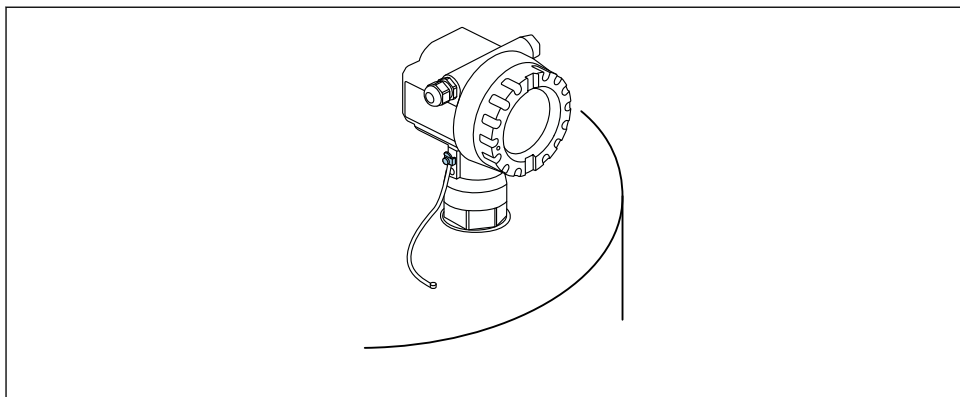
6.5 Izenačevanje potencialov

OBVESTILO

Ohišje je s plastičnim senzorjem izolirano od rezervoarja. Zaradi tega lahko pride do signalnih motenj, če vod za izenačevanje potenciala ni pravilno priključen.

- ▶ Za zagotavljanje čim boljše elektromagnetne združljivosti uporabite kratek vod za izenačevanje potenciala.
- ▶ Minimalni presek voda 2.5 mm² (14 AWG).

i Če so zaradi razmer v instalaciji pričakovane motnje, uporabite ozemljilni trak (obstoječe instalacije, ki lahko povzročajo motnje).



A0038292

9 Mesto zunanje ozemljitvene sponke, primer ohišja F12

- Povežite vod za izenačevanje potenciala z zunanjo ozemljitveno sponko pretvornika.
- Pri uporabi v nevarnih območjih ozemljitev priključite samo na strani senzorja.
- Upoštevajte specifikacije varnostnih navodil (dokument "Safety Instructions").

7 Možnosti posluževanja

7.1 Pregled možnosti posluževanja

- Lokalno posluževanje
- Komunikacija HART
- i** Dodatne informacije najdete v navodilih za uporabo.

7.2 Struktura in funkcije menija za posluževanje

7.2.1 Funkcijske kode

V funkcijskem meniju je za vsako funkcijo na displeju prikazana njena oznaka (pozicija).

Prvi dve mesti v oznaki funkcije označujeta njeno skupino, na primer:

- Basic setup (osnovne nastavitve): **00**
- Safety settings (varnostne nastavitve): **01**
- Linearization (linearizacija): **04**


Številka na tretjem mestu označuje posamezne funkcije znotraj funkcijske skupine, na primer:

- Tank shape (oblika posode): 00**2**
- Medium property (lastnosti medija): 00**3**
- Process cond. (procesni pogoji): 00**4**

7.3 Dostop do menija za posluževanje na lokalnem displeju

7.3.1 Prikaz

Prikaz izmerjene vrednosti

- Oznaka, npr. izmerjena vrednost
- Simbol, npr. 
- Vrednost in enota, npr. 43,2 %
- Mesto v meniju, npr. 000
- Črtni diagram
Črtni diagram ustreza izmerjeni vrednosti. Črtni diagram je razdeljen na 10 črtnih segmentov. Vsak zapolnjen črtni segment predstavlja 10 % nastavljenega razpona.

Izbira skupine

Izbirni seznam funkcijskih skupin, npr. basic setup, safety settings, temperature

Funkcija s prostim parametrom

- Oznaka, npr. empty calibration (kalibracija nivoja izpraznitve)
- Besedilo pomoči
- Mesto v meniju, npr. 005

Prikaz ovojne krivulje

Ovojna krivulja, pogled

Simboli

SIMBOL ALARMA

Naprava je v stanju alarma.

Utripajoč simbol predstavlja opozorilo.

SIMBOL ZAKLEPA

Naprava je zaklenjena. Drugi vnosi niso možni.

SIMBOL ZA KOMUNIKACIJO

Poteka prenos podatkov.

Funkcije gumbov

ali

- Premikanje po izbirnem seznamu navzgor.
- Urejanje številskih vrednosti znotraj funkcije.

☐ ali 

- Premikanje po izbirnem seznamu navzdol.
- Urejanje številskih vrednosti znotraj funkcije.

Istočasno  

Premikanje v levo znotraj funkcijske skupine.




- Premikanje v desno znotraj funkcijske skupine.
- Potrditev vnosa.

Istočasno   **ali**  


Nastavitev kontrasta LCD-displeja.

Istočasno   

Hardversko zaklepanje ali odklepanje.

 Dodatne informacije najdete v navodilih za uporabo.

7.4 Zaklepanje/odklepanje nastavitve parametrov

 Dodatne informacije najdete v navodilih za uporabo.

8 Prezvem v obratovanje

8.1 Vklon naprave

Po vklopu napajalne napetosti sledi inicializacija naprave. Nato se za približno pet sekund prikažejo naslednji podatki:

- Tip naprave
- Verzija softvera

Naprava ob prvem vklopu zahteva nastavitve naslednjih parametrov:

- **Language** (jezik)
Izberite jezik prikaza.
- **Length unit** (dolžinska enota)
Izberite dolžinsko enoto za meritve razdalje.
- **Basic setup** (osnovna nastavitve)
Izmerjena vrednost je vidna, vendar ta še ne označuje nivoja v rezervoarju.
Izvedite osnovno nastavitve.

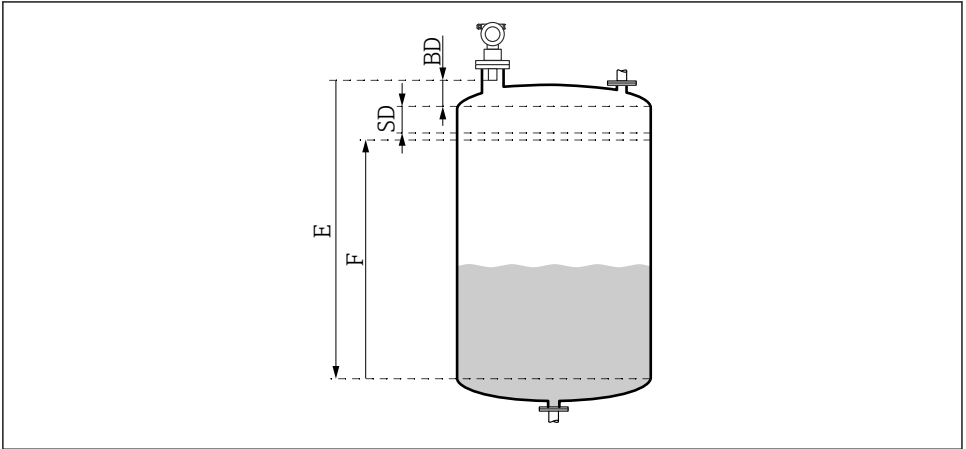
8.2 Povezovanje prek orodja FieldCare

Poglavje opisuje prevzem v obratovanje z uporabo lokalnega displeja.

Prezvem v obratovanje prek orodja FieldCare se izvede na enak način kot z uporabo lokalnega displeja.

8.3 Nastavitev naprave

8.3.1 Osnovna nastavitev



A0038238

10 Parametri za pravilno delovanje naprave

BD Blokirana razdalja

SD Varnostna razdalja

E Kalibracija nivoja izpraznitve (ničelna točka)

F Kalibracija nivoja napolnitve (razpon meritve)

Vse funkcije so na voljo v funkcijski skupini **Basic setup (00)**. Ko končate vnose za dano funkcijo, se samodejno odpre naslednja.

Postopek osnovne nastavitve (primer)

Funkcija in izbira

- **Tank shape** → Dome ceiling
- **Medium property** → Unknown
- **Process cond.** → Standard
- **Empty calibr.**
- **Full calibr.**
- **Mapping**

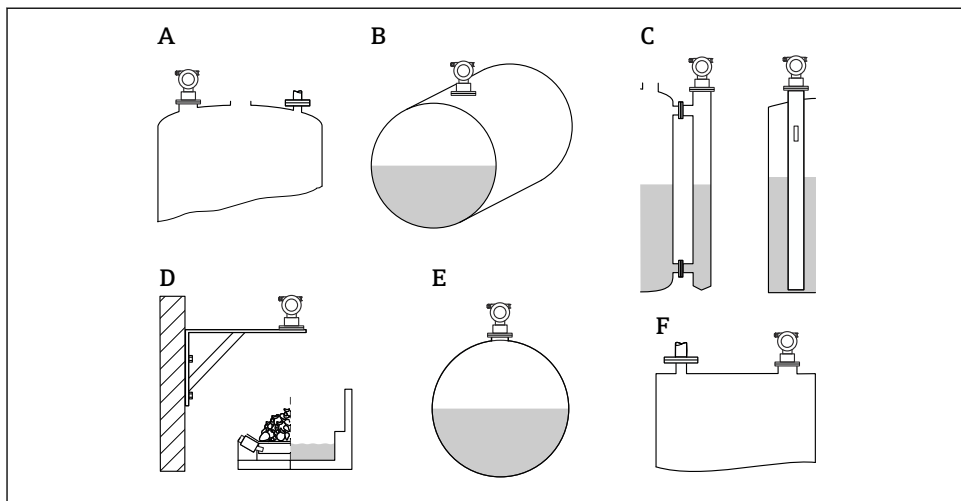
Opcijske funkcije

- **Safety settings**
- **Linearization**
- **Extended calibration**
- ...

Nastavitev merilnega mesta

Funkcija za obliko rezervoarja "Tank shape (002)"

Izbira



A0038388

11 Možnosti v funkciji "Tank shape"

- A Dome ceiling – kupolast strop
- B Horizontal cyl – ležeč cilindrični rezervoar
- C Bypass or stilling well/ultrasound guide pipe – obvodna ali umiritvena cev/ultrazvočno vodilo
- D No ceiling – brez stropa, npr. odlagališča, odprte posode, bazeni, korita
- E Sphere – kroglast rezervoar
- F Flat ceiling – raven strop

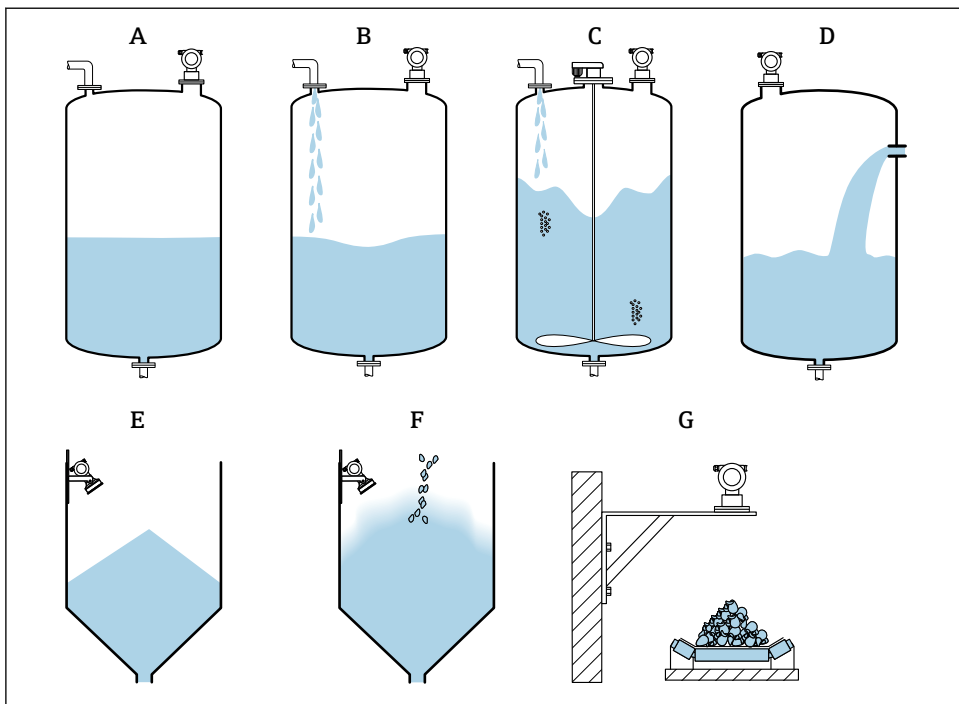
Funkcija za določitev lastnosti medija "Medium properties (003)"

Izbira

- Unknown – neznano (npr. pastozne snovi, kot npr. maziva, kreme, geli, itd.)
- Liquid – tekoč medij
- Bulk solids, grain size < 4 mm, powder – prašnate sipke snovi
- Bulk solids, grain size > 4 mm, coarse – grobozrnate sipke snovi

Funkcija za procesne pogoje "Process cond. (004)"

Izbira



A0038402

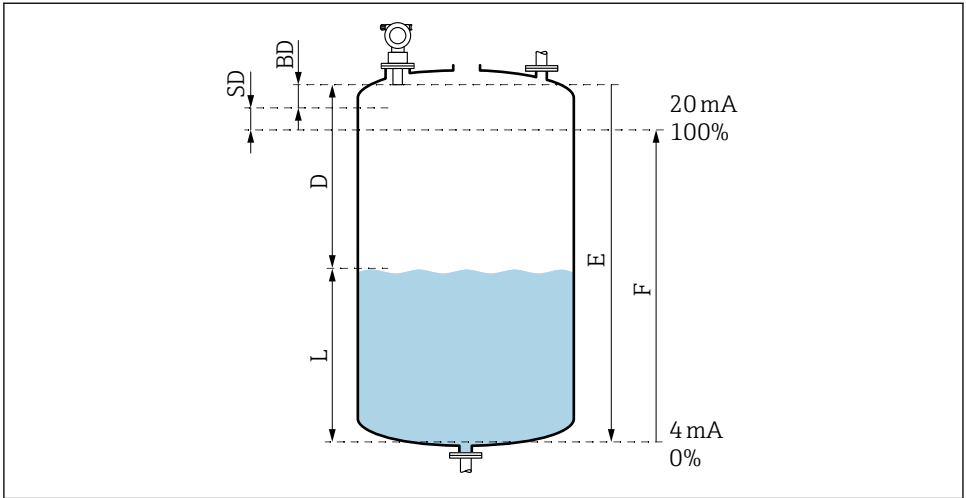
12 Nekatere možnosti v funkciji "Process cond."

- A *Calm surface – mirna gladina*
- B *Turb. surface – nemirna gladina*
- C *Add. agitator – dodatno mešalo*
- D *Fast change – hitre spremembe*
- E *Standard solid – standardna sipka snov*
- F *Solid dusty – prašnata sipka snov*
- G *Conveyor belt – transportni trak*
- *Ni v slikovnem prikazu: "Standard liq." (standardna tekoča snov) in "Test: no filter" (test: brez filtra)*

Opis možnosti

- **Standard liq.**
 - Za uporabo pri tekočinah, ki ne ustrezajo nobeni od možnosti
 - Povprečne filtrirane vrednosti in dušenje izhodnega signala
- **Calm surface**
 - Za shranjevalne posode s potopno cevjo ali polnjenjem skozi dno
 - Velik obseg filtriranja in dušenje izhodnega signala
 - Stabilna merjena vrednost, natančne meritve, daljši odzivni čas
- **Turb. surface**
 - Za skladiščne in zbiralne rezervoarje z nemirno gladino zaradi prostega polnilnega dovoda, mešalnih šob ali manjših talnih mešal
 - Poudarek na filtriranju za stabiliziranje vhodnega signala
 - Ustaljena merjena vrednost, srednje dolg odzivni čas
- **Add. agitator**
 - Za razgibano gladino zaradi mešal, npr. z nastajanjem vrtincev
 - Filtri imajo nastavljene visoke vrednosti za stabiliziranje vhodnega signala
 - Ustaljena merjena vrednost, srednje dolg odzivni čas
- **Fast change**
 - Za hitro spreminjanje nivoja, zlasti v manjših rezervoarjih
 - Filtri imajo nastavljene nizke vrednosti
 - Kratek odzivni čas
 - Morebiti nestabilna merjena vrednost
- **Standard solid**
 - Za uporabo pri sipkih snoveh, ki ne ustrezajo nobeni od možnosti
 - Povprečne filtrirane vrednosti in dušenje izhodnega signala
- **Solid dusty**
 - Za prašnate sipke snovi
 - Filtri so nastavljeni tako, da je mogoče zaznavanje celo razmeroma šibkih zelenih signalov
- **Conveyor belt**
 - Za sipke snovi s hitrimi spremembami nivoja, npr. transportni trakovi
 - Filtri imajo nastavljene nizke vrednosti
 - Kratek odzivni čas, morebiti nestabilna merjena vrednost
- **Test: no filter**
 - Samo za servisiranje in diagnostiko
 - Vsi filtri so izklopljeni

Kalibracija nivoja izpraznitve in kalibracija nivoja napolnitve



A0038386

13 Parametri za pravilno delovanje naprave

- D* Razdalja (membrana senzorja/medij)
- E* Kalibracija nivoja izpraznitve = ničelna točka
- F* Kalibracija nivoja napolnitve = razpon meritve
- L* Nivo
- BD* Blokirana razdalja
- SD* Varnostna razdalja

Funkcija za kalibracijo nivoja izpraznitve "Empty calibration (005)"

Določite razdaljo E od membrane senzorja (izhodiščna točka merjenja) do najnižjega nivoja (ničelna točka).



Torisferična glava ali konični izhodi: ničelna točka ne sme biti nižja od točke, pri kateri ultrazvočni valovi dosežejo dno rezervoarja.

Funkcija za blokirano razdaljo "Blocking distance (059)"

Prikazana je blokirana razdalja (BD) senzorja, kjer senzor ne more meriti.

Po osnovnih nastavitvah lahko s funkcijo **Safety distance (015)** vnesete varnostno razdaljo (SD).



Ob vnosu razdalje za napolnitev bodite pozorni, da najvišji nivo ne sega v območje blokirane razdalje.

OBVESTILO

Če medij seže v območje blokirane razdalje, lahko naprava nepravilno deluje.

- ▶ Merilno napravo vgradite dovolj visoko, da najvišji nivo polnjenja ne bo dosegel blokirane razdalje.
- ▶ Določite varnostno razdaljo (SD).
- ▶ Če nivo doseže varnostno razdaljo SD, naprava sproži opozorilo ali alarm.
- ▶ Merilni razpon F ne sme segati v območje blokirane razdalje BD. Signalnih odbojev v območju blokirane razdalje ni mogoče vrednotiti zaradi prehodnega odzivanja senzorja.

Funkcija za kalibracijo nivoja napolnitve "Full calibration (006)"

Določite merilni razpon F (razdaljo od najnižjega nivoja do najvišjega).

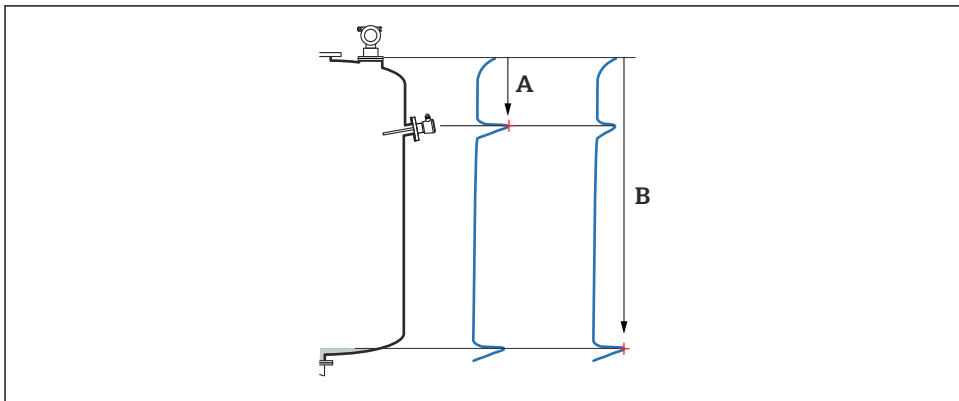
Filtriranje motilnih odbojev (mapiranje)

Funkcija za razdaljo/merjeno vrednost "Dist./meas.value (008)"

Ta funkcija prikaže izmerjeno razdaljo D od membrane senzorja do površja snovi skupaj z nivojem L. Preverite, ali se prikazane vrednosti ujemajo z dejansko razdaljo/nivojem.

Funkcija za preverjanje razdalje "Check distance (051)"

Zaženite postopek mapiranja.



A0038449

14 Primer mapiranja

- A Premajhna razdalja
- B Razdalja v redu

Možnosti in opis

- **Distance = ok** → prikazana je ustrezna razdalja
Vse odboje bližje senzorju bo funkcija za filtriranje motilnih odbojev pridušila (mapiranje).
- **Dist. too small** → prikazana razdalja je premajhna
V tem primeru je signal posledica motilnega odboja, ki ga bo v nadaljevanju pridušila funkcija filtriranja motilnih odbojev.
- **Dist. too big** → prikazana razdalja je prevelika
 - Te napake ni mogoče odpraviti s funkcijo za dušenje motilnih odbojev. Program naslednji dve funkciji preskoči.
 - Preverite parametre glede na vrsto uporabe: **Tank shape (002)**, **Medium properties (003)**, **Process cond. (004)** in v funkcijski skupini **Basic setup (00)** → **Empty calibration (005)**
- **Dist. unknown** → trenutna razdalja ni znana
Program naslednji dve funkciji preskoči.
- **Manual** → sami lahko določite območje mapiranja z uporabo naslednje funkcije

Funkcija za območje mapiranja "Range of mapping (052)"

- Prikaže se območje mapiranja, potrdite predlagano vrednost oz. vnesite svojo vrednost
- Membrana senzorja je vedno referenčna (izhodiščna točka)
- Uporabnik lahko ureja vrednost
- Za ročno filtriranje (mapiranje) je privzeta vrednost 0 m



Območje mapiranja se mora končati 0.5 m (1.6 ft) pred odbojem od dejanskega nivoja. Če je rezervoar prazen, namesto E vnesite E - 0.5 m.

Funkcija za začetek mapiranja "Start mapping (053)"

Izbira

- Off: brez mapiranja
- On: začetek mapiranja



Če podatki o mapiranju že obstajajo, bodo prepisani do opredeljene razdalje. Obstoječi podatki mapiranja po tej razdalji ostanejo nespremenjeni.

Funkcija za razdaljo/merjeno vrednost "Dist./meas.value (008)"

Informacije, prikazane po mapiranju

Razdalja, izmerjena od membrane senzorja do površja snovi

Preverite, ali prikazane vrednosti ustrezajo dejanski razdalji oziroma dejanskemu nivoju.

Mogoči so naslednji primeri:

- Razdalja ustreza in nivo je točen: **osnovne nastavitve** so končane
- Razdalja ne ustreza, nivo je napačen: izvedite nov postopek mapiranja v funkciji **Check distance (051)**
- Razdalja ustreza, vendar je nivo napačen: preverite vrednost v funkciji **Empty calibration (005)**

Vrnitev na izbiro funkcijske skupine



Ko so podatki o mapiranju zabeleženi, so osnovne nastavitve končane in naprava se samodejno vrne na izbiro skupine.



71577226

www.addresses.endress.com
