

Beknopte handleiding Flowmeter Proline 500 – digital

HART-transmitter
met elektromagnetische sensor



Deze handleiding is een beknopte handleiding en **geen** vervanging voor de bedieningshandleiding die hoort bij het instrument.

Beknopte handleiding deel 2 van 2: Transmitter
Bevat informatie over de transmitter.

Beknopte handleiding deel 1 van 2: sensor → 📄 3



A0023555

Beknopte handleiding voor flowmeter

Het instrument bestaat uit een transmitter en een sensor.

Het inbedrijfnameproces van deze twee componenten is beschreven in twee afzonderlijke handleidingen, welke samen de beknopte handleiding van de flowmeter vormen:

- Beknopte handleiding deel 1: sensor
- Beknopte handleiding deel 2: transmitter

Gebruik bij de inbedrijfname van het instrument beide beknopte handleidingen omdat deze elkaar aanvullen:

Beknopte handleiding deel 1: sensor

De beknopte sensorhandleidingen zijn bedoeld voor specialisten die verantwoordelijk zijn voor het installeren van het meetinstrument.

- Goederenontvangst en productidentificatie
- Opslag en transport
- Installatie

Beknopte handleiding deel 2: transmitter

De beknopte transmitterhandleiding is bedoeld voor specialisten die verantwoordelijk zijn voor de inbedrijfname, configuratie en parameterinstelling van het meetinstrument (tot en met de eerste meetwaarde).

- Productbeschrijving
- Installatie
- Elektrische aansluiting
- Bedieningsmogelijkheden
- Systeemintegratie
- Inbedrijfname
- Diagnose-informatie

Aanvullende instrumentdocumentatie



Deze Beknopte handleidingen zijn **Beknopte handleidingen deel 2: transmitter**.

De "Beknopte handleiding deel 1: sensor" is beschikbaar via:

- Internet: www.endress.com/deviceviewer
- Smartphone/tablet: *Endress+Hauser Operations App*

Gedetailleerde informatie over het instrument is opgenomen in de bedieningshandleiding en de andere documentatie:

- Internet: www.endress.com/deviceviewer
- Smartphone/tablet: *Endress+Hauser Operations App*

Inhoudsopgave

1	Over dit document	5
1.1	Symbolen	5
2	Veiligheidsinstructies	7
2.1	Voorwaarden voor het personeel	7
2.2	Bedoeld gebruik	7
2.3	Arbeidsveiligheid	8
2.4	Bedrijfsveiligheid	8
2.5	Productveiligheid	8
2.6	IT beveiliging	9
2.7	Instrumentspecifieke IT-veiligheid	9
3	Productbeschrijving	10
4	Montage	11
4.1	Paalmontage	11
4.2	Wandmontage	12
4.3	Controles transmitter voor de montage	12
5	Elektrische aansluiting	13
5.1	Elektrische veiligheid	13
5.2	Aansluitspecificaties	13
5.3	Aansluiten van het meetinstrument	19
5.4	Waarborg de potentiaalvereffening	26
5.5	Waarborgen beschermingsklasse	31
5.6	Controles voor de aansluiting	32
6	Bedieningsmogelijkheden	33
6.1	Overzicht van de bedieningsmogelijkheden	33
6.2	Opbouw en functies van het bedieningsmenu	34
6.3	Toegang tot het bedieningsmenu via het lokale display	35
6.4	Toegang tot het bedieningsmenu via de bedieningstoel	38
6.5	Toegang tot het bedieningsmenu via de webserver	38
7	Systemintegratie	38
8	Inbedrijfname	39
8.1	Installatiecontrole	39
8.2	Instellen bedieningstaal	39
8.3	Configureren van het meetinstrument	39
8.4	Beveiligen van instellingen tegen ongeautoriseerde toegang	40
9	Diagnose-informatie	40

1 Over dit document

1.1 Symbolen

1.1.1 Veiligheidssymbolen

GEVAAR

Dit symbool wijst op een gevaarlijke situatie. Wanneer deze situatie niet wordt vermeden zal ernstig of dodelijk lichamelijk letsel ontstaan.

WAARSCHUWING

Dit symbool wijst op een gevaarlijke situatie. Wanneer deze situatie niet wordt vermeden, kan ernstig of dodelijk letsel ontstaan.










VOORZICHTIG

Dit symbool wijst op een gevaarlijke situatie. Wanneer deze situatie niet wordt vermeden, kan licht of middelzwaar letsel ontstaan.




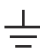
LET OP


Dit symbool bevat informatie over procedures of andere feiten, die niet kunnen resulteren in persoonlijk letsel.

1.1.2 Symbolen voor bepaalde typen informatie






Symbool	Betekenis	Symbool	Betekenis
	Toegestaan Procedures, processen of handelingen die zijn toegestaan.		Voorkeur Procedures, processen of handelingen die de voorkeur hebben.
	Verboden Procedures, processen of handelingen die verboden zijn.		Tip Geeft aanvullende informatie.
	Verwijzing naar documentatie		Verwijzing naar pagina
	Verwijzing naar afbeelding	1, 2, 3...	Handelingsstappen
	Resultaat van de handelingsstap		Visuele inspectie

1.1.3 Elektrische symbolen




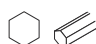

Symbool	Betekenis	Symbool	Betekenis
	Gelijkstroom		Wisselstroom
	Gelijk- en wisselstroom		Aardaansluiting Een aardklem die, voor wat de operator betreft, is geaard via een aardingsstelsel.

Symbol	Betekenis
	<p>Aansluiting potentiaalvereffening (PE: randaarde) Aardklemmen die moeten worden aangesloten op aarde voordat enige andere aansluiting wordt gemaakt.</p> <p>De aardklemmen bevinden zich aan de binnen- en buitenkant van het instrument:</p> <ul style="list-style-type: none"> ▪ Interne aardklem: randaarde is aangesloten op de netvoeding. ▪ Externe aardklem: instrument is aangesloten op het aardsysteem van de installatie.

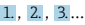



1.1.4 Communicatiesymbolen

Symbol	Betekenis	Symbol	Betekenis
	<p>Wireless Local Area Network (WLAN) Communicatie via een draadloos, lokaal netwerk.</p>		<p>Promag 10, 400, 800 Bluetooth Draadloze gegevensoverdracht tussen instrumenten over een korte afstand.</p>
	<p>LED Light emitting diode is aan.</p>		<p>LED Light emitting diode is uit.</p>
	<p>LED Light emitting diode knippert.</p>		

1.1.5 Gereedschapssymbolen

Symbol	Betekenis	Symbol	Betekenis
	Torx-schroevendraaier		Platte schroevendraaier
	Kruiskopschroevendraaier		Inbusleutel
	Steeksleutel		

1.1.6 Symbolen in afbeeldingen

Symbol	Betekenis	Symbol	Betekenis
1, 2, 3,...	Positienummers		Handelingsstappen
A, B, C, ...	Weergaven	A-A, B-B, C-C, ...	Doorsneden
	Explosiegevaarlijke omgeving		Veilige omgeving (niet-explosiegevaarlijke omgeving)
	Doorstroomrichting		

2 Veiligheidsinstructies

2.1 Voorwaarden voor het personeel

Het personeel moet aan de volgende eisen voldoen:

- ▶ Opgeleide, gekwalificeerde specialisten moeten een relevante kwalificatie hebben voor deze specifieke functie en taak.
- ▶ Zijn geautoriseerd door de exploitant/eigenaar van de installatie.
- ▶ Zijn bekend met de nationale/plaatselijke regelgeving.
- ▶ Voor aanvang van de werkzaamheden: lees de instructies in het handboek en de aanvullende documentatie en de certificaten (afhankelijk van de applicatie) en begrijp deze.
- ▶ Volg de instructies op en voldoe aan de algemene voorschriften.

2.2 Bedoeld gebruik

Toepassing en media

Het meetinstrument dat wordt beschreven in deze handleiding is alleen bedoeld voor flowmeting van vloeistoffen met een minimale geleidbaarheid van 5 $\mu\text{S}/\text{cm}$.

Afhankelijk van de bestelde uitvoering kan het meetinstrument ook potentieel explosieve, ontvlambare, giftige of oxiderende media meten.

Meetinstrumenten voor gebruik in explosiegevaarlijke omgeving, in hygiënische applicaties of in applicaties waar een verhoogd risico bestaat vanwege de procesdruk, zijn overeenkomstig gemarkeerd op de typeplaat.

Om te waarborgen dat het meetinstrument gedurende de bedrijfstijd in optimale conditie blijft:

- ▶ Blijf binnen het gespecificeerde druk- en temperatuurbereik.
- ▶ Gebruik het meetinstrument alleen conform de specificaties op de typeplaat en de algemene voorwaarden zoals opgenomen in de handleiding en de aanvullende documentatie.
- ▶ Controleer aan de hand van de typeplaat of het instrument toegestaan is voor gebruik in de gevaarlijke omgeving (bijv. explosieveiligheid, drukvatclassificatie).
- ▶ Gebruik het meetinstrument alleen voor media waartegen de materialen die in aanraking komen met deze media, voldoende bestendig zijn.
- ▶ Wanneer de omgevingstemperatuur van het meetinstrument buiten de atmosferische temperatuur ligt, is het voldoen aan de relevante basisvoorwaarden gespecificeerd in de bijbehorende instrumentdocumentatie van essentieel belang.
- ▶ Bescherm het meetinstrument continue tegen corrosie door omgevingsinvloeden.

Verkeerd gebruik

Gebruik in tegenstrijd met de bedoeling kan de veiligheid in gevaar brengen. De fabrikant is niet aansprakelijk voor schade veroorzaakt door verkeerd gebruik of gebruik niet conform de bedoeling.

⚠ WAARSCHUWING**Gevaar voor breuk vanwege corrosieve of abrasieve vloeistoffen en omgevingscondities!**

- ▶ Controleer de bestendigheid van het sensormateriaal tegen het procesmedium.
- ▶ Waarborg dat alle onderdelen in het proces, welke in aanraking komen met het medium, hiertegen bestand zijn.
- ▶ Blijf binnen het gespecificeerde druk- en temperatuurbereik.

LET OP**Verificatie bij grensgevallen:**

- ▶ Voor speciale vloeistoffen en reinigingsvloeistoffen, zal Endress+Hauser graag assistentie verlenen bij het controleren van de corrosiebestendigheid van de materialen die in aanraking komen met het medium maar geen aansprakelijkheid daarvoor accepteren omdat kleine veranderingen in temperatuur, concentratie of vervuilingsniveau in het proces de corrosiebestendigheid doet veranderen.

Overige gevaren**⚠ WAARSCHUWING****Wanneer de temperatuur van de media of de elektronica te hoog of te laag is, kunnen de oppervlakken van het instrument heet of koud worden. Dit zorgt voor risico op brandwonden!**

- ▶ In geval van hete of koude mediumtemperaturen: installeer passende bescherming tegen aanraken.

2.3 Arbeidsveiligheid

Bij werken aan en met het instrument:

- ▶ Draag de benodigde persoonlijke beschermingsuitrusting conform de nationale voorschriften.

2.4 Bedrijfsveiligheid

Gevaar voor lichamelijk letsel!

- ▶ Gebruik het instrument alleen wanneer het in goede technische conditie is, vrij van fouten en storingen.
- ▶ De operator is verantwoordelijk voor een storingsvrije werking van het instrument.

2.5 Productveiligheid

Dit meetinstrument is conform de laatste stand van de techniek bedrijfsveilig geconstrueerd en heeft de fabriek in veiligheidstechnisch optimale toestand verlaten.

Het instrument voldoet aan de algemene veiligheidsvoorschriften en de wettelijke bepalingen. Het voldoet tevens aan de EU-richtlijnen in de klantspecifieke EU-conformiteitsverklaring. Endress+Hauser bevestigt dit met het aanbrengen op het instrument van de CE-markering.

Verder voldoet het instrument aan de wettelijke voorschriften van de geldende UK-verordening (Statutory Instruments). Deze zijn opgenomen in de UKCA-conformiteitsverklaring samen met de toegepaste normen.

Door selecteren van de besteloptie voor UKCA-markering, bevestigt Endress+Hauser een succesvolle evaluatie en testen van het instrument door het aanbrengen van de UKCA-markering.

Contactadres Endress+Hauser UK:
Endress+Hauser Ltd.
Floats Road
Manchester M23 9NF
Verenigd Koninkrijk
www.uk.endress.com

2.6 IT beveiliging

Onze garantie is alleen geldig wanneer het product wordt geïnstalleerd en gebruikt zoals beschreven in de bedieningshandleiding. Het product is uitgerust met veiligheidsmechanismen ter beveiliging tegen onbedoelde veranderingen van de instellingen.

IT-beveiligingsmaatregelen, die extra beveiliging voor het product en de bijbehorende gegevensoverdracht waarborgen, moeten worden geïmplementeerd door de operator zelf in lijn met de geldende veiligheidsstandaarden.

2.7 Instrumentspecifieke IT-veiligheid

Het instrument heeft een aantal specifieke functies voor het ondersteunen van beveiligingsmaatregelen aan de operatorzijde. Deze functies kunnen door de gebruiker worden geconfigureerd en garanderen meer bedrijfsveiligheid bij correct gebruik.



Voor gedetailleerde informatie over de instrumentspecifieke IT-beveiliging, zie de bedieningshandleiding van het instrument.

2.7.1 Toegang via service-interface (CDI-RJ45)

Het instrument kan op een netwerk worden aangesloten via de service-interface (CDI-RJ45). Instrumentspecifieke functies garanderen de veilige bediening van het instrument in een netwerk.

Het gebruik van geldende industriële standaarden en richtlijnen welke zijn gedefinieerd door nationale en internationale veiligheidscomités, zoals IEC/ISA62443 of de IEEE, wordt geadviseerd. Deze omvatten organisatorische veiligheidsmaatregelen zoals het toekennen van de toegangsautorisatie en de technische maatregelen zoals netwerksegmentatie.



Transmitters met een Ex d-goedkeuring mogen niet worden aangesloten via de service-interface (CDI-RJ45)!

Bestelcode voor "Goedkeuring transmitter + sensor", opties (Ex de): BA, BB, C1, C2, GA, GB, MA, MB, NA, NB

3 Productbeschrijving

Het meetsysteem bestaat uit een Proline 500 - digitale transmitter en een Proline Promag elektromagnetische sensor.

De transmitter en sensor zijn gemonteerd op een afzonderlijke locatie. Deze zijn onderling verbonden met een aansluitkabel.



1 Transmitter

2 Aansluitkabel: kabel, separaat, standaard

3 Sensoraansluitbehuizing met geïntegreerde ISEM (intelligent sensor electronics module)



Voor meer informatie over de productbeschrijving, zie de bedieningshandleiding van het instrument → 3

4 Montage



Voor meer installatie over het monteren van de sensor, zie de beknopte sensorhandleiding → 3

⚠ VOORZICHTIG

Omgevingstemperatuur te hoog!

Gevaar voor oververhitting elektronica en vervorming van de behuizing.

- ▶ Overschrijd de maximaal toegestane omgevingstemperatuur niet.
- ▶ Bij buitenopstelling: vermijd direct zonlicht en blootstelling aan het weer, vooral in regio's met een warm klimaat.

⚠ VOORZICHTIG

Overmatige kracht kan de behuizing beschadigen!

- ▶ Vermijd overmatige mechanische spanning.

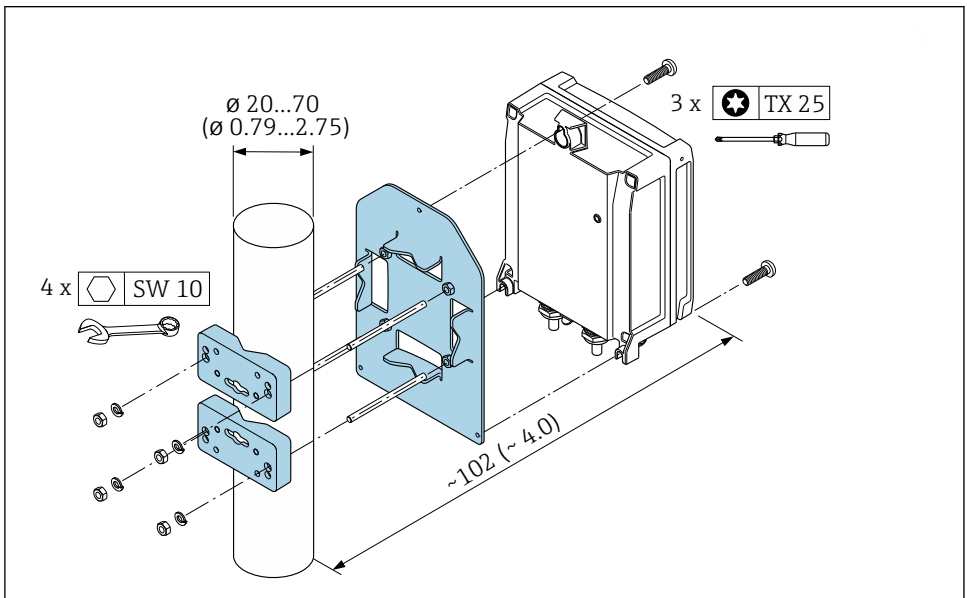
4.1 Paalmontage

⚠ WAARSCHUWING

Overmatige aandraaimomenten op de bevestigingsschroeven!

Risico voor schade aan de kunststof transmitter.

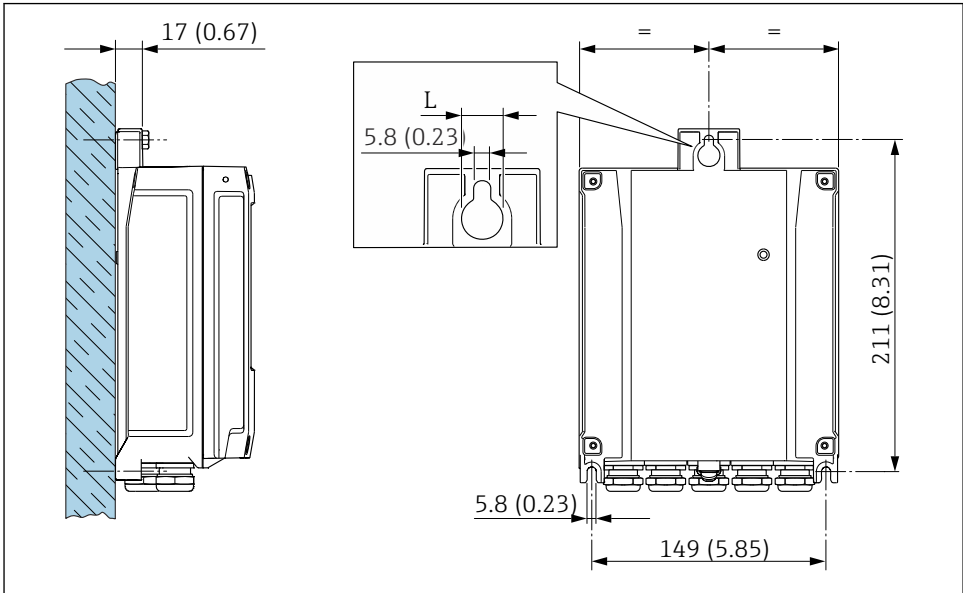
- ▶ Zet de bevestigingsschroeven vast met het gespecificeerde aandraaimoment:
2 Nm (1,5 lbf ft)



1 Technische eenheid mm (in)

A0029051

4.2 Wandmontage



2 Technische eenheid mm (in)

L Afhankelijk van de bestelcode voor "Transmitterbehuizing"

Bestelcode voor "Transmitterbehuizing"

- Optie A, aluminium, gecoat: L = 14 mm (0,55 in)
- Optie D, polycarbonaat: L = 13 mm (0,51 in)

4.3 Controles transmitter voor de montage

De controle voor de montage moet altijd na de volgende werkzaamheden worden uitgevoerd:

Montage van de transmitterbehuizing:

- Paalmontage
- Wandmontage

Is het instrument beschadigd (visuele inspectie)?	<input type="checkbox"/>
Paalmontage: Zijn de bevestigingsschroeven met het juiste aandraaimoment vastgezet?	<input type="checkbox"/>
Wandmontage: Zijn de borgschroeven goed vastgezet?	<input type="checkbox"/>

5 Elektrische aansluiting

WAARSCHUWING

Onderdelen onder spanning! Verkeerd uitgevoerde werkzaamheden aan de elektrische aansluitingen kunnen resulteren in een elektrische schok.

- ▶ Installeer een uitschakelaar voor eenvoudig ontkoppelen van het instrument van de voedingsspanning.
- ▶ Neem naast de zekering van het instrument, een overstroombeveiliging met max. 10 A op in de installatie.

5.1 Elektrische veiligheid

Conform de geldende nationale regelgeving.

5.2 Aansluitspecificaties

5.2.1 Benodigd gereedschap

- Voor kabelwartels: gebruik passend gereedschap
- Voor borgklem: inbusleutel 3 mm
- Striptang
- Bij gebruik van soepele kabels: crimptang voor adereindhuls
- Voor verwijderen anders uit de klem: platte schroevendraaier ≤ 3 mm (0,12 in)

5.2.2 Voorschriften voor verbindingenkabel

De door de klant geleverde aansluitkabels moeten aan de volgende specificaties voldoen.

Aardkabel voor de externe aardklem

Aderdiameter $< 2,1$ mm² (14 AWG)

Gebruik van een kabelschoen maakt aansluiting van grotere diameters mogelijk.

De aardimpedantie moet minder zijn dan 2Ω .

Toegestaan temperatuurbereik

- De installatierichtlijnen die gelden in het land van toepassing moeten worden aangehouden.
- De kabels moeten geschikt zijn voor de verwachte minimale en maximale temperaturen.

Voedingskabel (inclusief ader voor interne aardklem)

Standaard installatiekabel is voldoende.

Kabeldiameter

- Kabelwartels meegeleverd:
M20 \times 1,5 met kabel \varnothing 6 ... 12 mm (0,24 ... 0,47 in)
- Veerklemmen: geschikt voor aders en aders met adereindhulzen.
Aderdiameter 0,2 ... 2,5 mm² (24 ... 12 AWG).

Signaalkabel*Stroomuitgang 4 tot 20 mA HART*

Een afgeschermd kabel wordt aanbevolen. Let op het aardingsconcept van de installatie.

Stroomuitgang 0/4 tot 20 mA

Standaard installatiekabel is voldoende

Puls /frequentie- /schakeluitgang

Standaard installatiekabel is voldoende

Dubbele pulsuitgang

Standaard installatiekabel is voldoende

Relaisuitgang

Standaard installatiekabel is voldoende.

Stroomingang 0/4 tot 20 mA

Standaard installatiekabel is voldoende

Status ingang

Standaard installatiekabel is voldoende

5.2.3 Aansluitkabel

Standaard kabel

Een standaard kabel kan als verbindingskabel worden gebruikt.

Standaard kabel	4 aders (2 paar) per paar getwist met gemeenschappelijke afscherming
Afscherming	Vertind koperen vlechtwerk, optisch deksel $\geq 85\%$
Kabellengte	Maximaal 300 m (1000 ft), zie volgende tabel.

Doorsnede	Kabellengte voor gebruik in	
	Explosieveilige omgeving, Ex-zone 2, Class I, Division 2	Explosiegevaarlijke omgeving, Ex-zone 1, Class I, Division 1
0,34 mm ² (AWG 22)	80 m (270 ft)	50 m (165 ft)
0,50 mm ² (AWG 20)	120 m (400 ft)	60 m (200 ft)
0,75 mm ² (AWG 18)	180 m (600 ft)	90 m (300 ft)
1,00 mm ² (AWG 17)	240 m (800 ft)	120 m (400 ft)
1,50 mm ² (AWG 15)	300 m (1000 ft)	180 m (600 ft)
2,50 mm ² (AWG 13)	300 m (1000 ft)	300 m (1000 ft)

5.2.4 Klembezetting

Transmitter: voedingsspanning, ingang/uitgangen

De klembezetting van de ingangen en uitgangen hangt af van de individuele bestelde versie van het instrument. De instrumentspecifieke klembezetting is gedocumenteerd op een sticker in klemmendeksel.

Voedingsspanning		Ingang/uitgang 1		Ingang/uitgang 2		Ingang/uitgang 3		Ingang/uitgang 4	
1 (+)	2 (-)	26 (+)	27 (-)	24 (+)	25 (-)	22 (+)	23 (-)	20 (+)	21 (-)
Instrumentspecifieke klembezetting: sticker in klemmendeksel.									

Transmitter- en sensoraansluitbehuizing: aansluitkabel

De sensor en transmitter, die zijn gemonteerd op een verschillende locatie, zijn verbonden door een aansluitkabel. De kabel is aangesloten via de aansluitbehuizing van de sensor en de transmitterbehuizing.



Klembezetting en aansluiting van de aansluitkabel → 19.

5.2.5 Voorbereiden van het meetinstrument

Voer de stappen uit in de onderstaande volgorde:


1. Monteer de sensor en de transmitter.
2. Sensoraansluitbehuizing: sluit de verbindingkabel aan.
3. Transmitter: sluit de verbindingkabel aan.
4. Transmitter: sluit de signaalkabel en de voedingskabel aan.

LET OP

Onvoldoende afdichting van de behuizing!

De bedrijfszekerheid van het meetinstrument kan in gevaar komen.

► Gebruik geschikte kabelwartels passend bij de beschermingsklasse.

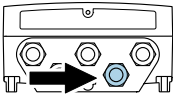
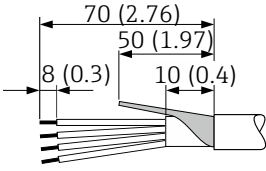
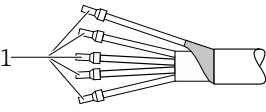
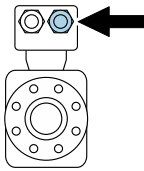
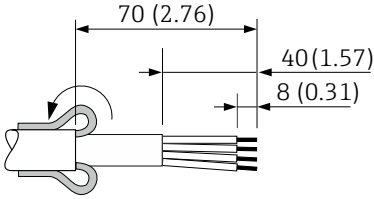
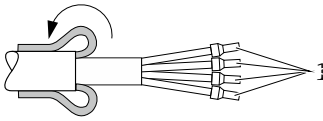
1. Verwijder de dummy-plug indien aanwezig.
2. Indien het meetinstrument is geleverd zonder kabelwartels:
Plaats geschikte kabelwartels voor de betreffende verbindingkabel.
3. Indien het meetinstrument is geleverd met kabelwartels:
Houd de voorschriften voor de verbindingkabels aan →  13.

5.2.6 Voorbereiden van de aansluitkabel

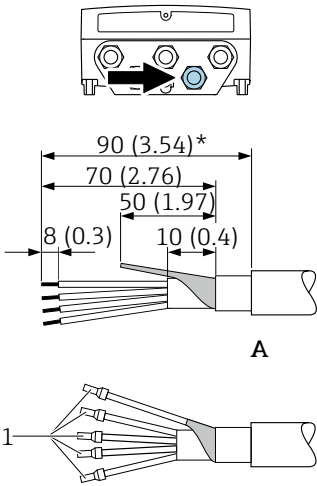
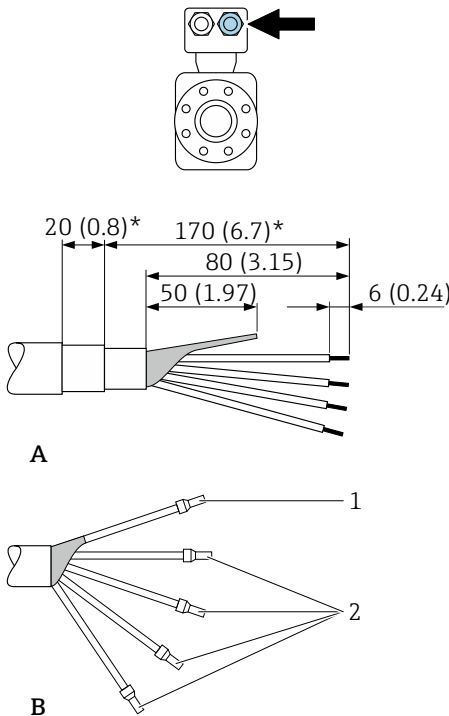
Let op de volgende punten bij het aanslaan van de verbindingkabel:

- ▶ Voor kabels met soepele aders:
breng adereindhulzen op de aders aan.

Voorbereiden van de aansluitkabel: Promag H

Transmitter	Sensor
  <p style="text-align: center;">A</p>  <p style="text-align: center;">B</p> <p style="text-align: right; font-size: small;">A0029546</p>	  <p style="text-align: center;">A</p>  <p style="text-align: center;">B</p> <p style="text-align: right; font-size: small;">A0029442</p>
<p>Technische eenheid mm (in)</p> <p>A = afsluiten kabel</p> <p>B = plaats adereindhulzen op kabels met soepele aders</p> <p>1 = rode adereindhulzen, ϕ 1,0 mm (0,04 in)</p>	

Vorbereiden aansluitkabel: Promag P en Promag W

Transmitter	Sensor
 <p style="text-align: center;">A</p> <p style="text-align: center;">B</p> <p style="text-align: right; font-size: small;">A0029330</p>	 <p style="text-align: center;">A</p> <p style="text-align: center;">B</p> <p style="text-align: right; font-size: small;">A0029443</p>
<p>Technische eenheid mm (in)</p> <p>A = afsluiten kabel</p> <p>B = plaats adereindhulzen op kabels met soepele aders</p> <p>1 = rode adereindhulzen, ϕ 1,0 mm (0,04 in)</p> <p>2 = witte adereindhulzen, ϕ 0,5 mm (0,02 in)</p> <p>* = strippen alleen voor versterkte kabels</p>	

5.3 Aansluiten van het meetinstrument

LET OP

Beperking van de elektrische veiligheid vanwege verkeerde aansluiting!

- ▶ Laat elektrotechnische werkzaamheden uitvoeren door opgeleide specialisten.
- ▶ Houd de geldende nationale/plaatselijke installatievoorschriften aan.
- ▶ Houd de lokale arbeidsveiligheidsvoorschriften aan.
- ▶ Sluit altijd eerst de aardkabel aan ⊕ voordat de overige kabels worden aangesloten.
- ▶ Houd bij toepassing in potentieel explosiegevaarlijke atmosferen, de informatie uit de instrumentspecifieke Ex-documentatie aan.

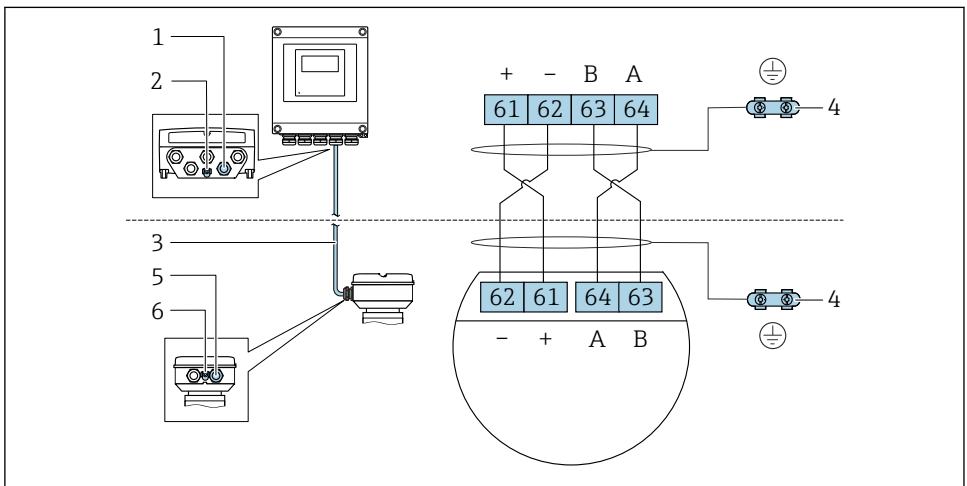
5.3.1 Aansluiten van de verbindingkabel

⚠ WAARSCHUWING

Risico van schade aan de elektronische componenten!

- ▶ Sluit de sensor en de transmitter aan op dezelfde potentiaalvereffening.
- ▶ Sluit de sensor alleen aan op een transmitter met hetzelfde serienummer.
- ▶ Aard de aansluitbehuizing van de sensor via de externe aardklem.




Klembezetting aansluitkabel




A0028198


- 1 Kabelinvoer voor kabel op transmitterbehuizing
- 2 Randaarde (PE)
- 3 Aansluiten kabel ISEM-communicatie
- 4 Aarding via aardaansluiting; op versies met instrumentconnector vindt de aarding via de connector plaats
- 5 Kabelinvoer voor kabel of aansluiting van instrumentconnector op sensoraansluitbehuizing
- 6 Randaarde (PE)

Aansluiten van de aansluitkabel op de sensoraansluitbehuizing

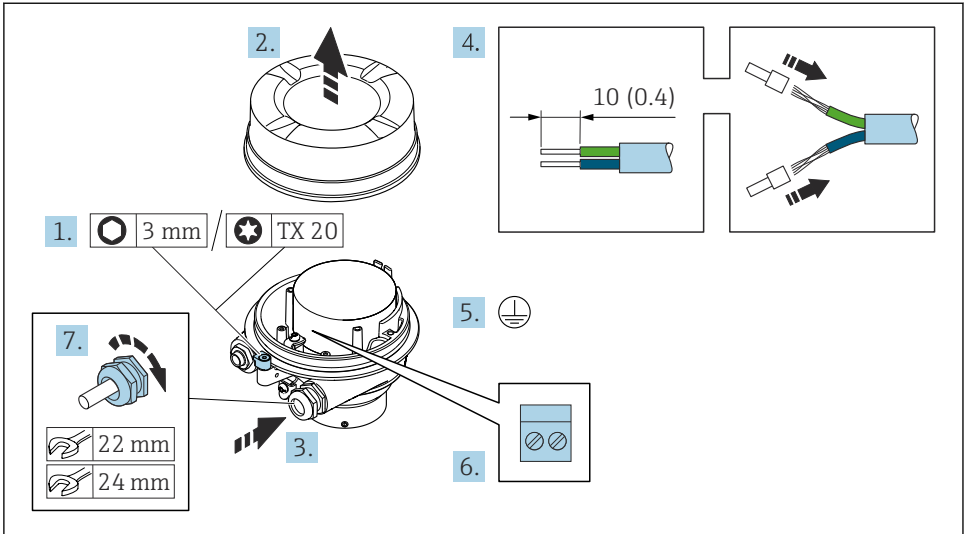
Aansluiting via klemmen met bestelcode voor "Behuizing"		Leverbaar voor sensor
Optie A "Aluminium gecoat"	→  21	Promag P, W
Optie B "Roestvast"	→  22	PromagH
Optie L "Gegoten, roestvast"	→  21	Promag P

Aansluiting via connectoren met bestelcode voor "Sensoraansluitbehuizing"		Leverbaar voor sensor
Optie C "Ultra-compact hygiënisch, roestvast"	→  23	PromagH

Aansluiten van de aansluitkabel op de transmitter

De kabel wordt via klemmen op de transmitter aangesloten →  24.

Aansluiten van de sensoraansluitbehuizing via klemmen



A0029616

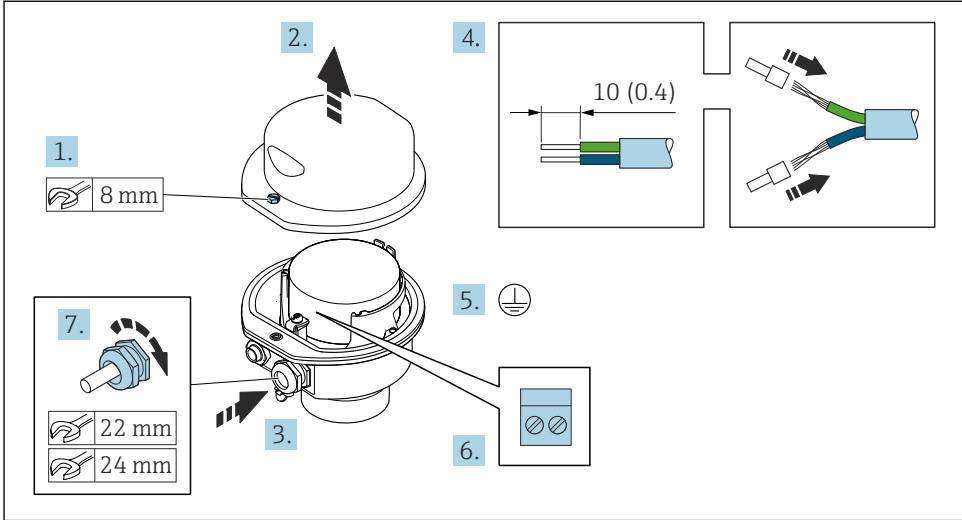
1. Maak de borgklem van de behuizing los.
2. Schroef het deksel van de behuizing.
3. Druk de kabel door de kabelwartel. Verwijder de afdichting van de kabelwartel niet, teneinde een goede afdichting te waarborgen.
4. Strip de kabel en de aders. Plaats adereindhulzen in geval van soepele aders.
5. Sluit de randaarde aan.
6. Sluit de kabel aan conform de klembezetting van de aansluitkabel → 19.
7. Zet de kabelwartels stevig vast.
 - ↳ Hiermee is het proces voor het aansluiten van de aansluitkabel afgesloten.

⚠ WAARSCHUWING

De beschermingsklasse van de behuizing kan in gevaar komen vanwege onvoldoende afdichting van de behuizing.

- ▶ Schroef de schroeven op het deksel vast zonder gebruik van smeermiddel. De schroefdraad op het deksel is behandeld met een droog smeermiddel.
8. Schroef het behuizing op.
 9. Zet de borgklem van de behuizing vast.

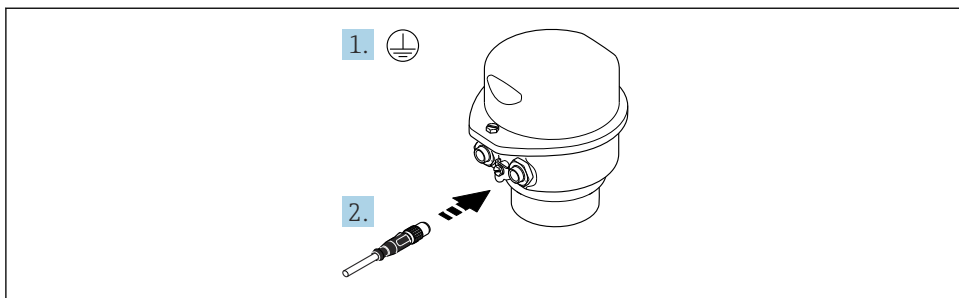
Aansluiten van de sensoraansluitbehuizing via klemmen



A0029613

1. Maak de borgklem van de behuizing los.
2. Open de behuizing.
3. Druk de kabel door de kabelwartel. Verwijder de afdichting van de kabelwartel niet, teneinde een goede afdichting te waarborgen.
4. Strip de kabel en de aders. Plaats adereindhulzen in geval van soepele aders.
5. Sluit de randaarde aan.
6. Sluit de kabel aan conform de klembezetting van de aansluitkabel → 19.
7. Zet de kabelwartels stevig vast.
 - ↳ Hiermee is het proces voor het aansluiten van de aansluitkabel afgesloten.
8. Sluit de behuizing.
9. Zet de borgklem van de behuizing vast.

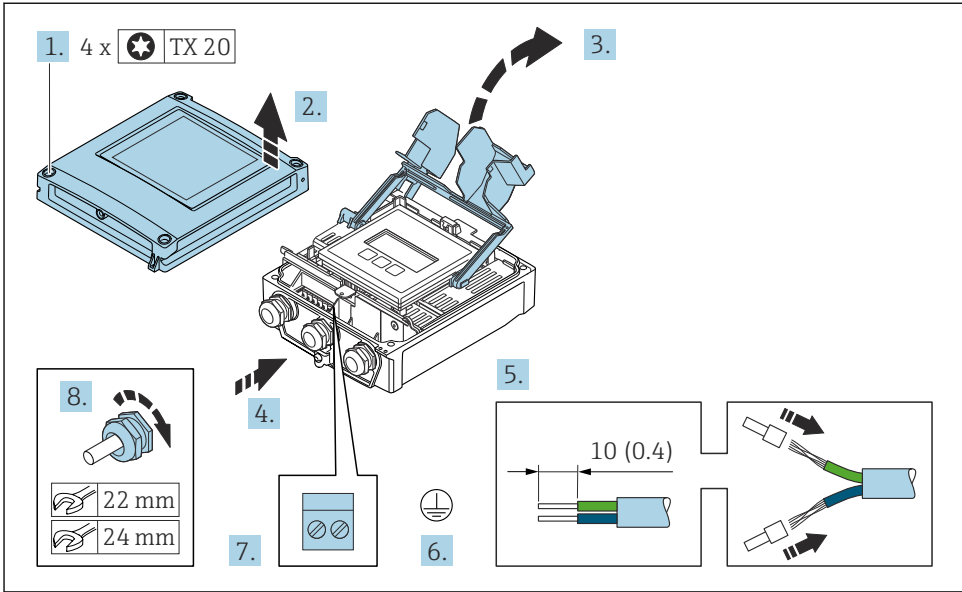
Aansluiten van de sensoraansluitbehuizing via de connector



A0029615

1. Sluit de randaarde aan.
2. Sluit de connector aan.

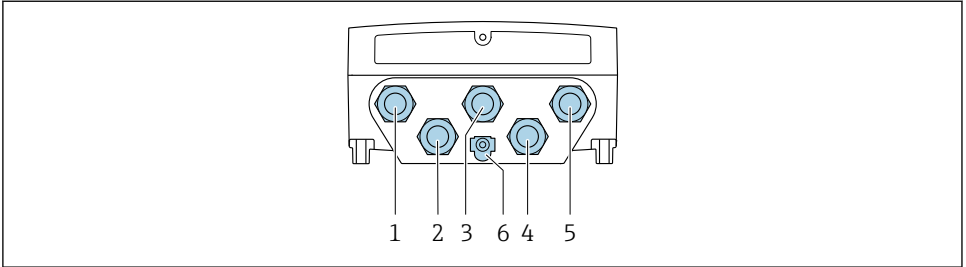
Aansluiten van de aansluitkabel op de transmitter



A0029597

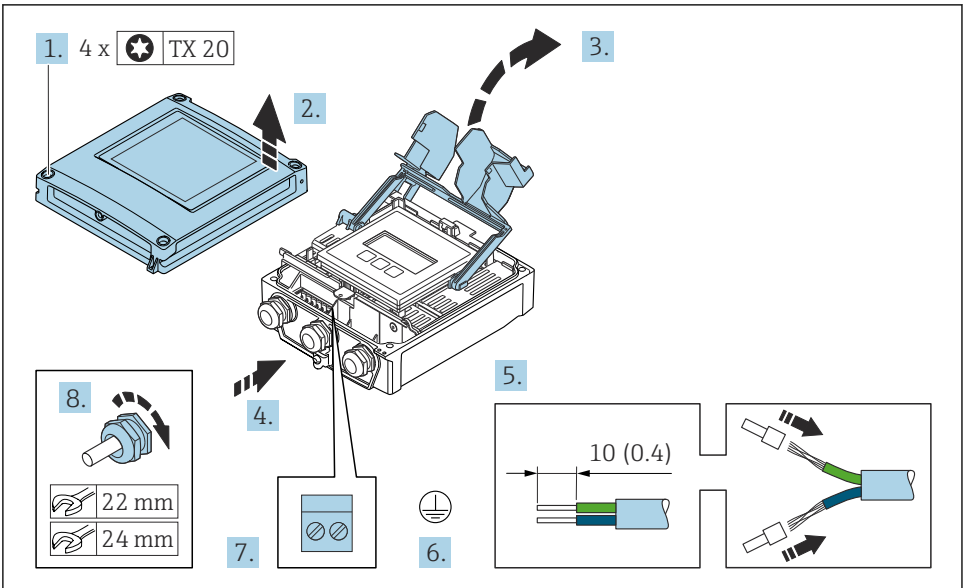
1. Maak de 4 bevestigingsschroeven op de behuizingsdeksel los.
2. Open de behuizing.
3. Klep het klemmendeksel open.
4. Druk de kabel door de kabelwartel. Verwijder de afdichting van de kabelwartel niet, teneinde een goede afdichting te waarborgen.
5. Strip de kabel en de aders. Plaats adereindhulzen in geval van soepele aders.
6. Sluit de randaarde aan.
7. Sluit de kabel aan conform de klembezetting voor de verbindingkabel → 19.
8. Zet de kabelwartels stevig vast.
 - ↳ Hiermee is het proces voor het aansluiten van de aansluitkabel afgesloten.
9. Sluit de behuizing.
10. Zet de borgklem van de behuizing vast.
11. Na het aansluiten van de verbindingkabel:
 - Sluit de signaalkabel en de voedingskabel aan → 25.

5.3.2 Aansluiten van de signaalkabel en de voedingskabel



A0028200

- 1 Klemaansluiting voor voedingsspanning
- 2 Klemaansluiting voor signaaloverdracht, ingang/uitgang
- 3 Klemaansluiting voor signaaloverdracht, ingang/uitgang
- 4 Klemaansluiting voor aansluitkabel tussen sensor en transmitter
- 5 Klemaansluiting voor signaaloverdracht, ingang/uitgang; optie: aansluiting voor externe WLAN-antenne
- 6 Randaarde (PE)



A0029597

1. Maak de 4 bevestigingsschroeven op de behuizingsdeksel los.
2. Open de behuizing.
3. Klep het klemmendeksel open.

4. Druk de kabel door de kabelwartel. Verwijder de afdichting van de kabelwartel niet, teneinde een goede afdichting te waarborgen.
5. Strip de kabel en de aders. Plaats adereindhulzen in geval van soepele aders.
6. Sluit de randaarde aan.
7. Sluit de kabel aan conform de klembezetting.
 - ↳ **Klembezetting signaalkabel:** De instrumentspecifieke klembezetting is gedocumenteerd op een sticker in het klemmendeksel.
 - Klembezetting voedingsspanning:** sticker in klemmendeksel of .
8. Zet de kabelwartels stevig vast.
 - ↳ Hiermee is het aansluiten van de kabel voltooid.
9. Sluit het klemmendeksel.
10. Sluit de behuizing.

WAARSCHUWING

De beschermingsklasse van de behuizing kan in gevaar komen vanwege onvoldoende afdichting van de behuizing.

- ▶ Schroef de schroeven vast zonder gebruik van smeermiddel.

WAARSCHUWING

Overmatige aandraaimomenten op de bevestigingsschroeven!

Risico voor schade aan de kunststof transmitter.

- ▶ Zet de bevestigingsschroeven vast met het gespecificeerde aandraaimoment:
2 Nm (1,5 lbf ft)

11. Maak de 4 bevestigingsschroeven op de behuizingsdeksel vast.

5.4 Waarborg de potentiaalvereffening

5.4.1 Proline Promag H

VOORZICHTIG

Onvoldoende of foutieve potentiaalvereffening.

Kan de elektroden onherstelbaar beschadigen en resulteren in algehele storing van het instrument!

- ▶ Houd rekening met de lokale aardingsconcepten
- ▶ Houd rekening met de bedrijfsomstandigheden zoals leidingmateriaal en aarding
- ▶ Sluit het medium, de sensor en de transmitter aan op hetzelfde elektrische potentiaal
- ▶ Gebruik een aardkabel met een minimale diameter van 6 mm² (0,0093 in²) en een kabelschoen voor de potentiaalvereffeningsaansluitingen



Voor instrumenten voor gebruik in explosiegevaarlijke locaties, moeten de richtlijnen in de Ex-documentatie (XA) worden aangehouden.

Meetalen procesaansluitingen

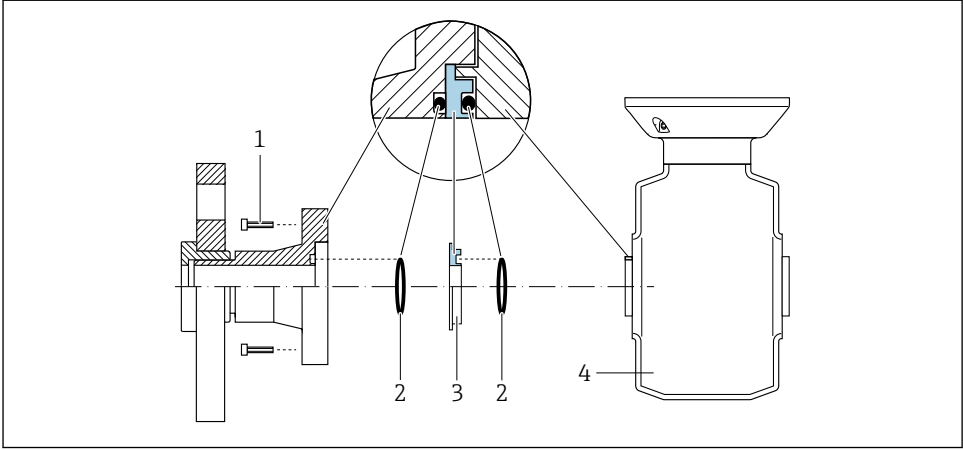
Potentiaalvereffening wordt over het algemeen gerealiseerd via de metalen procesaansluitingen welke in contact staan met het medium en direct op de sensor zijn gemonteerd. Daarom zijn er over het algemeen geen extra maatregelen voor de potentiaalvereffening.

Kunststof procesaansluitingen

In geval van kunststof procesaansluitingen, moeten extra aardringen of procesaansluitingen met een geïntegreerde aardelektrode worden gebruikt om de potentiaalvereffening tussen de sensor en het medium te waarborgen. Indien er geen potentiaalvereffening is, kan dit de meetnauwkeurigheid nadelig beïnvloeden of onherstelbare schade aan de sensor veroorzaken vanwege elektrochemische aantasting van de elektroden.

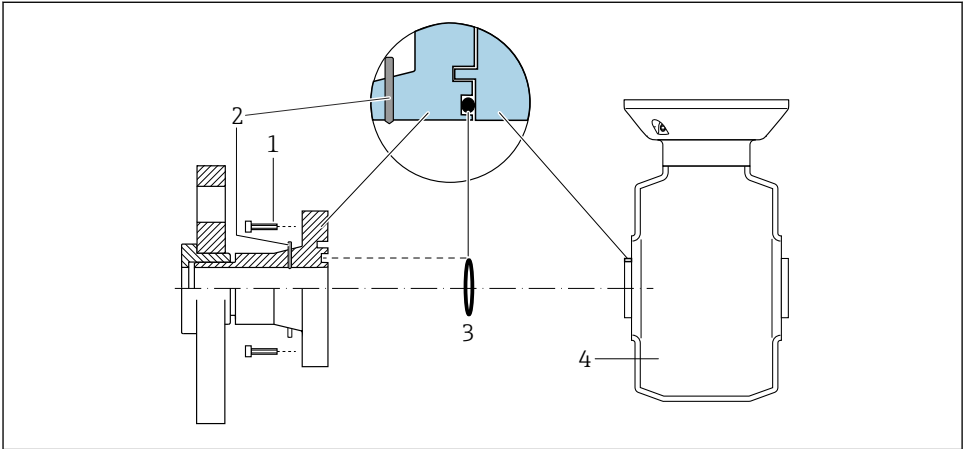
Let op het volgende bij gebruik van de aardringen:

- Afhankelijk van de bestelde optie, worden kunststof schijven gebruikt in plaats van aardringen op bepaalde procesaansluitingen. Deze kunststof schijven zijn alleen bedoeld als "afstandhouder" en hebben geen potentiaalvereffeningsfunctie. Verder, hebben deze een afdichtingsfunctie aan de overgang sensor/aansluiting. Daarom mogen, in geval van procesaansluitingen zonder aardringen, deze kunststof schijven/afdichtingen nooit worden verwijderd en moeten altijd geïnstalleerd blijven!
- Aardringen kunnen afzonderlijk worden besteld als een accessoire bij Endress+Hauser . Waarborg bij het bestellen dat de aardringen dat deze compatibel zijn met het elektrodemateriaal omdat anders het gevaar bestaat dat de elektroden worden aangetast door elektrochemische corrosie!
- Aardringen, inclusief afdichtingen, zijn gemonteerd in de procesaansluitingen. Daarom wordt de installatielengte niet beïnvloed.

Potentiaalvereffening via aanvullende aarding

A0028971

- 1 Zeskantbouten van procesaansluiting
- 2 O-ring afdichtingen
- 3 Kunststof schijf (afstandsstuk) of aarding
- 4 Sensor

Potentiaalvereffening via aardelektroden op de procesaansluiting

A0028972

- 1 Zeskantbouten van procesaansluiting
- 2 Geïntegreerde aardelektrodes
- 3 O-ring afdichting
- 4 Sensor

5.4.2 Promag P en Promag W

⚠ VOORZICHTIG

Onvoldoende of foutieve potentiaalvereffening.

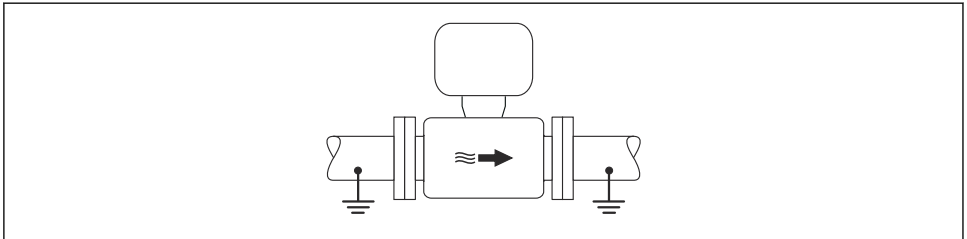
Kan de elektroden onherstelbaar beschadigen en resulteren in algehele storing van het instrument!

- ▶ Houd rekening met de lokale aardingsconcepten
- ▶ Houd rekening met de bedrijfsomstandigheden zoals leidingmateriaal en aarding
- ▶ Sluit het medium, de sensor en de transmitter aan op hetzelfde elektrische potentiaal
- ▶ Gebruik een aardkabel met een minimale diameter van 6 mm^2 ($0,0093 \text{ in}^2$) en een kabelschoen voor de potentiaalvereffeningsaansluitingen



Voor instrumenten voor gebruik in explosiegevaarlijke locaties, moeten de richtlijnen in de Ex-documentatie (XA) worden aangehouden.

Metaal, gearde leiding



A0016315

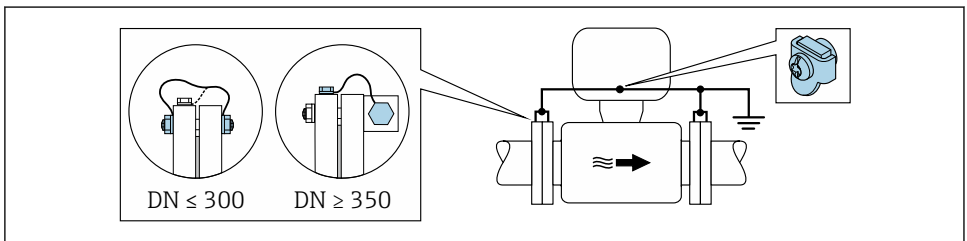
3 *Potentiaalvereffening via meetbuis*

Niet beklede en niet gearde metalen leiding

Deze aansluitmethode is ook van toepassing in situaties waarbij:

- De standaard potentiaalvereffening niet wordt gebruikt
- Vereffeningstromen aanwezig zijn

Aardkabel	Koperen draad, tenminste 6 mm^2 ($0,0093 \text{ in}^2$)
------------------	---------------------------------------------------------------------



A0029338

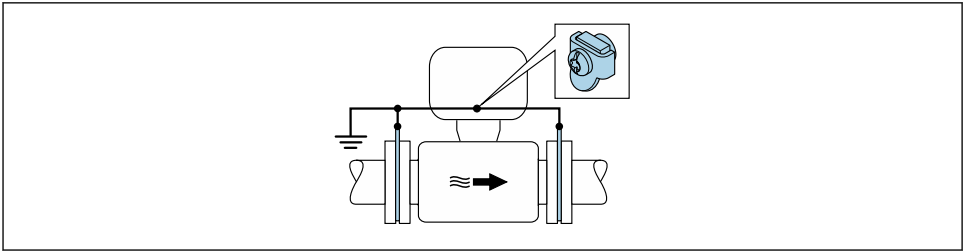
4 *Potentiaalvereffening via aardklem en leidingflenzen*

1. Sluit beide sensorflenzen aan op de leidingflenzen via een aardkabel en aard deze.
2. Indien $DN \leq 300$ (12"): monteer de aardkabel direct op de geleidende flensbekleding van de sensor met de flensbouten.
3. Indien $DN \geq 350$ (14"): monteer de aardkabel direct op de metalen transportbeugel. Houd de schroefaandraaimomenten aan: zie de beknopte bedieningshandleiding van de sensor.
4. Sluit de aansluitbehuizing van de transmitter of sensor aan op het aardpotentiaal via de daarvoor bedoelde aardklem.

Leiding met isolerende bekleding of kunststof leiding

Deze aansluitmethode is ook van toepassing in situaties waarbij:

- Standaard bedrijfspotentiaalvereffening kan niet worden gegarandeerd
- Compensatiestromen kunnen worden verwacht



A0029339

5 Potentiaalvereffening via aardklem en aardschijven ($PE = P_{FL} = P_M$)

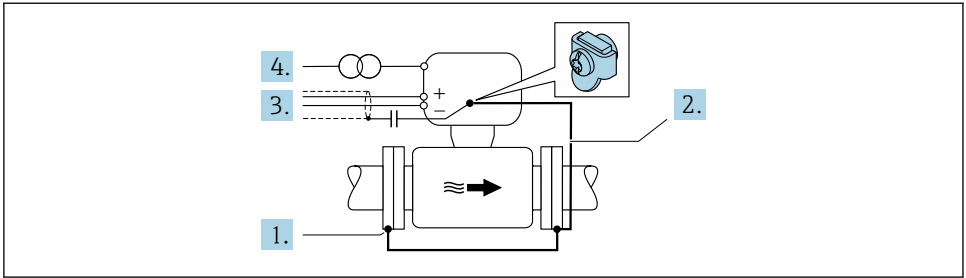
1. Sluit de aardschijven aan op de aardklem via de aardkabel.
2. Sluit de aardschijven aan op het aardpotentiaal.
 - ↳ $PE = P_{FL} = P_M$

Leiding met een kathodische bescherming

Dit aansluitmethode wordt alleen gebruikt wanneer aan de volgende twee voorwaarden wordt voldaan:

- Metalen leiding zonder bekleding of leiding met elektrisch geleidende bekleding
- Kathodische bescherming is geïntegreerd in de persoonlijke beschermingsuitrusting

Aardkabel	Koperen draad, tenminste 6 mm^2 ($0,0093 \text{ in}^2$)
-----------	---------------------------------------------------------------------



A0029340

Voorwaarde: de sensor is zodanig in de leiding geïnstalleerd dat elektrische isolatie optreedt.

1. Sluit de twee flenzen van de leiding op elkaar aan via een aardkabel.
2. Sluit de flens aan op de aardklem via de aardkabel.
3. Installeer de afscherming van de signaalkabel via een condensator (aanbevolen waarde 1,5 $\mu\text{F}/50\text{ V}$).
4. Sluit het instrument aan op de voedingsspanning zodanig dat deze zweeft met betrekking tot het aardpotentiaal (PE), (dit is niet nodig bij gebruik van een voedingseenheid zonder aardpotentiaal (PE)).

$$\hookrightarrow \text{PE} \neq \text{P}_{\text{FL}} = \text{P}_{\text{M}}$$

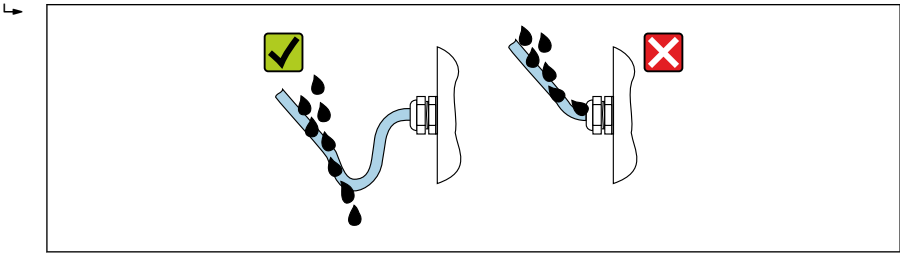
5.5 Waarborgen beschermingsklasse

Het meetinstrument voldoet aan alle voorschriften voor de beschermingsklasse IP66/67, type 4 behuizing .

Om de beschermingsklasse IP66/67, type 4 behuizing te waarborgen, moeten de volgende handelingen worden uitgevoerd na de elektrische aansluiting:

1. Controleer of de afdichtingen van de behuizing schoon zijn en correct zijn geplaatst.
2. Droog, reinig of vervang de afdichtingen indien nodig.
3. Zet alle behuizingsschroeven en schroefdeksels vast.
4. Zet de kabelwartels stevig vast.

5. Om te waarborgen dat vocht niet de kabelwartel kan binnendringen: Installeer de kabel zodanig dat er een lus naar beneden hangt voor de kabelwartel ("waterafvoer").



A0029278

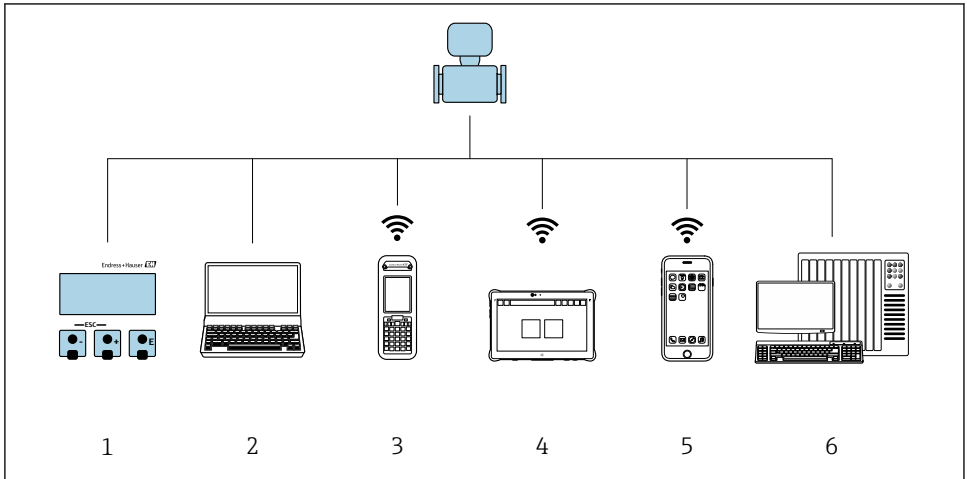
6. Plaats dummyplug (passend bij de beschermingsklasse van de behuizing) in ongebruikte kabelwartels.

5.6 Controles voor de aansluiting

Zijn de kabels van het instrument beschadigd (visuele inspectie)?	<input type="checkbox"/>
Is de randaarde correct uitgevoerd?	<input type="checkbox"/>
Voldoen de gebruikte kabels aan de voorwaarden ?	<input type="checkbox"/>
Hebben de gemonteerde kabels voldoende trekbelasting?	<input type="checkbox"/>
Zijn de kabelwartels geïnstalleerd, goed vastgezet en lekdicht? Kabelinstallatie met "waterafvoer" → 31?	<input type="checkbox"/>
Is de klemtoekenning correct ?	<input type="checkbox"/>
Is de potentiaalvereffening correct uitgevoerd ?	<input type="checkbox"/>
Zijn dummyplugs geplaatst in niet gebruikte kabelwartels en zijn transportplugs vervangen door dummyplugs?	<input type="checkbox"/>

6 Bedieningsmogelijkheden

6.1 Overzicht van de bedieningsmogelijkheden

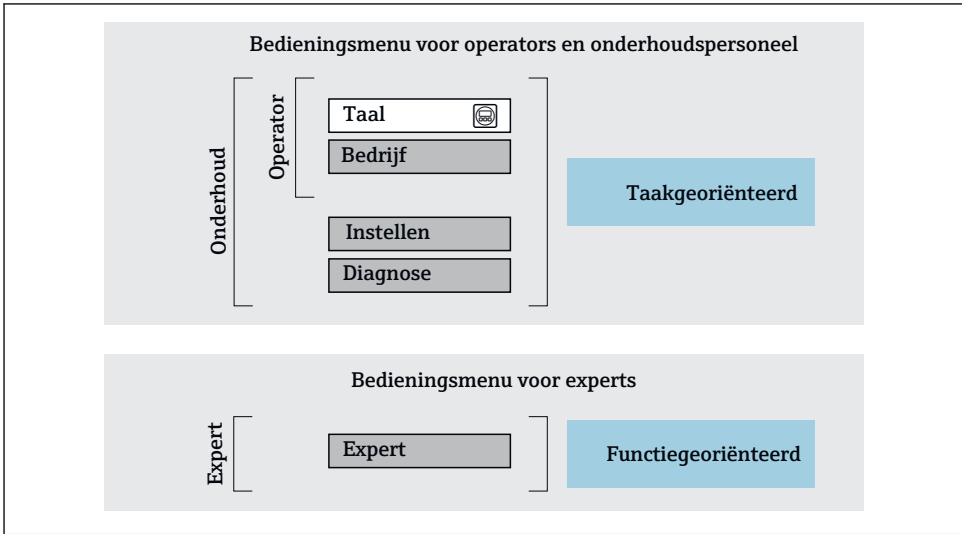


A0034513

- 1 Lokale bediening via displaymodule
- 2 Computer met webbrowser (bijv. Internet Explorer) of met bedieningstool (bijv. FieldCare, DeviceCare, AMS Device Manager, SIMATIC PDM)
- 3 Field Xpert SFX350 of SFX370
- 4 Field Xpert SMT70
- 5 Mobiele handterminal
- 6 Besturingssysteem (bijv. PLC)

6.2 Opbouw en functies van het bedieningsmenu

6.2.1 Structuur van het bedieningsmenu



A0014058-NL

6 Schematische structuur van het bedieningsmenu

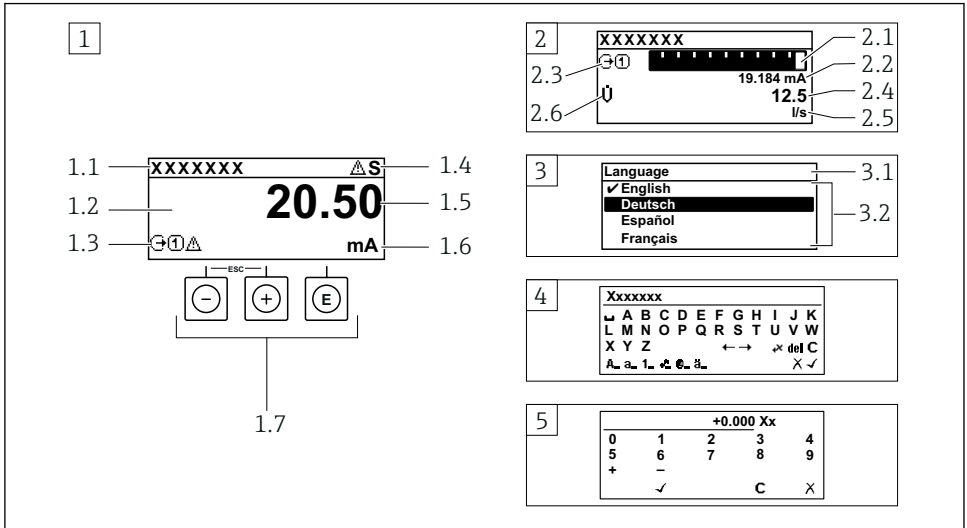
6.2.2 Bedieningsfilosofie

De individuele onderdelen van het bedieningsmenu zijn toegekend aan bepaalde gebruikersrollen (operator, onderhoud, enz.). Elke gebruikersrol bevat typische taken binnen de levenscyclus van het instrument.



Voor meer informatie over de bedieningsfilosofie, zie de bedieningshandleiding van het instrument.

6.3 Toegang tot het bedieningsmenu via het lokale display



A0014013

- 1 Bedrijfsdisplay met meetwaarde getoond als "1 waarde, max." (voorbeeld)
 - 1.1 Device tag
 - 1.2 Displaygebied voor meetwaarden (4 regels)
 - 1.3 Verklaringssymbolen voor meetwaarde: type meetwaarde, meetkanaalnummer, symbool voor diagnosegedrag
 - 1.4 Statusgebied
 - 1.5 Meetwaarde
 - 1.6 Eenheid voor meetwaarde
 - 1.7 Bedieningselementen
- 2 Bedrijfsdisplay met meetwaarde getoond als "1 balkdiagram + 1 waarde" (voorbeeld)
 - 2.1 Balkdiagram voor Voor meetwaarde 1
 - 2.2 Meetwaarde 1 met eenheid
 - 2.3 Verklaringssymbolen voor meetwaarde 1: type meetwaarde, meetkanaalnummer
 - 2.4 Meetwaarde 2
 - 2.5 Eenheid voor meetwaarde 2
 - 2.6 Verklaringssymbolen voor meetwaarde 2: type meetwaarde, meetkanaalnummer
- 3 Navigatiescherm: keuzelijst van een parameter
 - 3.1 Navigatiepad en statusgebied
 - 3.2 Displaygebied voor navigatie: ✓ geeft de huidige parameterwaarde aan
- 4 Bewerken aanzicht: teksteditor met invoervenster
- 5 Bewerken aanzicht: numerieke editor met invoervenster

6.3.1 Bedrijfsdisplay

Verklarende symbolen voor meetwaarde	Statusgebied
<ul style="list-style-type: none"> ▪ Hangt af van uitvoering instrument, bijv.: <ul style="list-style-type: none"> ▪ : volumedoorstroming ▪ : massaflow ▪ : dichtheid ▪ : geleidbaarheid ▪ : temperatuur ▪ : totaalsteller ▪ : uitgang ▪ : ingang ▪ : meetkanaalnummer ¹⁾ ▪ Diagnosegedrag ²⁾ <ul style="list-style-type: none"> ▪ : Alarm ▪ : Waarschuwing 	<p>De volgende symbolen verschijnen in het statusgebied van het bedrijfsdisplay aan de rechterbovenkant:</p> <ul style="list-style-type: none"> ▪ Statussignalen <ul style="list-style-type: none"> ▪ F: Storing ▪ C: Functiecontrole ▪ S: Buiten de specificaties ▪ M: Onderhoud nodig ▪ Diagnosegedrag <ul style="list-style-type: none"> ▪ : Alarm ▪ : Waarschuwing ▪ : Vergrendeling (vergrendeld via hardware) ▪ : Communicatie via afstandsbediening is actief.

- 1) Indien er meer dan één kanaal is voor hetzelfde type meetvariabele (totaalsteller, uitgang enz.).
 2) Voor een diagnosesituatie die de getoonde meetvariabele betreft.

6.3.2 Navigatiescherm

Statusgebied	Displaygebied
<p>Het volgende verschijnt in het statusgebied van het navigatiescherm in de rechterbovenhoek:</p> <ul style="list-style-type: none"> ▪ In het submenu <ul style="list-style-type: none"> ▪ De directe toegangscode voor de parameter waar u naar toe navigeert (bijv. 0022-1) ▪ Indien een diagnosesituatie aanwezig is, het diagnosegedrag en het statussignaal ▪ In de wizard Indien een diagnosesituatie aanwezig is, het diagnosegedrag en het statussignaal 	<ul style="list-style-type: none"> ▪ Pictogrammen voor menu's <ul style="list-style-type: none"> ▪ : Bediening ▪ : Setup ▪ : Diagnose ▪ : Expert ▪ : Submenu's ▪ : Wizards ▪ : Parameters binnen een wizard ▪ : Parameter vergrendeld



6.3.3 Bewerkingsaanzicht

Tekst editor	Tekst correctiesymbolen onder
Bevestigt de keuze.	Verwijdert alle ingevoerde karakters.
Verlaat de invoer zonder de veranderingen over te nemen.	Beweegt de invoerpositie één positie naar rechts.
Verwijdert alle ingevoerde karakters.	Beweegt de invoerpositie één positie naar links.
Schakelt naar de keuze voor de correctietools.	Verwijdert één karakter direct links van de invoerpositie.
Omschakelen <ul style="list-style-type: none"> ▪ Tussen hoofdletters en kleine letters ▪ Voor invoer van cijfers ▪ Voor invoer van speciale karakters 	

Numerieke editor	
<input type="checkbox"/> ✓ Bevestigt de keuze.	<input type="checkbox"/> ← Beweegt de invoerpositie één positie naar links.
<input type="checkbox"/> ✕ Verlaat de invoer zonder de veranderingen over te nemen.	<input type="checkbox"/> . Voegt het decimale scheidingspunt in op de cursorpositie.
<input type="checkbox"/> - Voegt het minusteken in op de cursorpositie.	<input type="checkbox"/> C Verwijdert alle ingevoerde karakters.

6.3.4 Bedieningselementen


Toetsen en betekenis
<p><input type="checkbox"/> Enter-toets</p> <p><i>Met een bedieningsdisplay</i> Door kort op de toets te drukken wordt het bedieningsmenu geopend.</p> <p><i>In een menu, submenu</i></p> <ul style="list-style-type: none"> ▪ Kort toets indrukken: <ul style="list-style-type: none"> ▪ Keuzemenu, submenu of parameter wordt geopend. ▪ Wizard wordt gestart. ▪ Bij open helptekst: de helptekst van de parameter wordt gesloten. ▪ Indrukken van de toets gedurende 2 s in geval van een parameter: Indien aanwezig wordt de helptekst voor de functie of parameter geopend. <p><i>Met een wizard:</i> opent het bewerkingsscherm van de parameter.</p> <p><i>Met een tekst- en numerieke editor</i></p> <ul style="list-style-type: none"> ▪ Kort toets indrukken bevestigt uw keuze.. ▪ Toets indrukken gedurende 2 s bevestigt de invoer.
<p><input type="checkbox"/> Minus-toets</p> <ul style="list-style-type: none"> ▪ <i>In een menu, submenu:</i> beweegt de selectiebalk naar boven in een keuzelijst. ▪ <i>Met een wizard:</i> bevestigt de parameterwaarde en gaat naar de voorgaande parameter. ▪ <i>Met een tekst- en numerieke editor:</i> beweegt de cursor een positie naar links.
<p><input type="checkbox"/> Plus-toets</p> <ul style="list-style-type: none"> ▪ <i>In een menu, submenu:</i> beweegt de selectiebalk naar beneden in een keuzelijst. ▪ <i>Met een wizard:</i> bevestigt de parameterwaarde en gaat naar de volgende parameter. ▪ <i>Met een tekst- en numerieke editor:</i> beweegt de cursor een positie naar rechts.
<p><input type="checkbox"/> + <input type="checkbox"/> Escape-toetscombinatie (drukken toetsen tegelijkertijd in)</p> <p><i>In een menu, submenu</i></p> <ul style="list-style-type: none"> ▪ Kort toets indrukken: <ul style="list-style-type: none"> ▪ Verlaat het huidige menuniveau en gaat naar het volgende hogere menuniveau. ▪ Bij open helptekst: de helptekst van de parameter wordt gesloten. ▪ Indrukken van de toets gedurende 2 s in geval van een parameter: terugkeer naar het bedrijfsdisplay ("home-positie"). <p><i>Met een wizard:</i> verlaat de wizard en gaat naar het volgende hogere niveau.</p> <p><i>Met een tekst- en numerieke editor:</i> sluit het editor-scherm zonder dat de veranderingen worden toegepast.</p>

Toetsen en betekenis +  **Minus-/Enter-toetscombinatie (druk de toetsen tegelijkertijd in)**

Met een bedieningsdisplay:



- Wanneer de toetsenbordvergrendeling actief is:
Toets indrukken gedurende 3 s: schakelt de toetsenbordvergrendeling uit.
- Wanneer de toetsenbordvergrendeling niet actief is:
Door de toets gedurende 3 s in te drukken wordt het contextmenu geopend inclusief de optie voor activeren van de toetsenbordvergrendeling.

6.3.5 Meer informatie


 Voor meer informatie over de volgende onderwerpen, zie de bedieningshandleiding van het instrument

- Oproepen helptekst
- Gebruikersrollen en bijbehorende toegangsrechten
- Schrijfbeveiliging uitschakelen via toegangscode
- Toetsvergrendeling in- en uitschakelen

6.4 Toegang tot het bedieningsmenu via de bedieningstool

 Voor gedetailleerde informatie over toegang via FieldCare en DeviceCare, zie de bedieningshandleiding voor het instrument →  3

6.5 Toegang tot het bedieningsmenu via de webserver

 Het bedieningsmenu kan ook worden benaderd via de webserver. Zie de bedieningshandleiding voor het instrument.

7 Systeemintegratie

 Voor meer informatie over systeemintegratie, zie de bedieningshandleiding van het instrument →  3

- Overzicht instrumentbeschrijvingsbestanden:
 - huidige versie gegevens voor het instrument
 - Bedieningstools
- Meetvariabelen via HART-protocol
- Burst mode-functionaliteit conform de HART 7 specificatie

8 Inbedrijfname

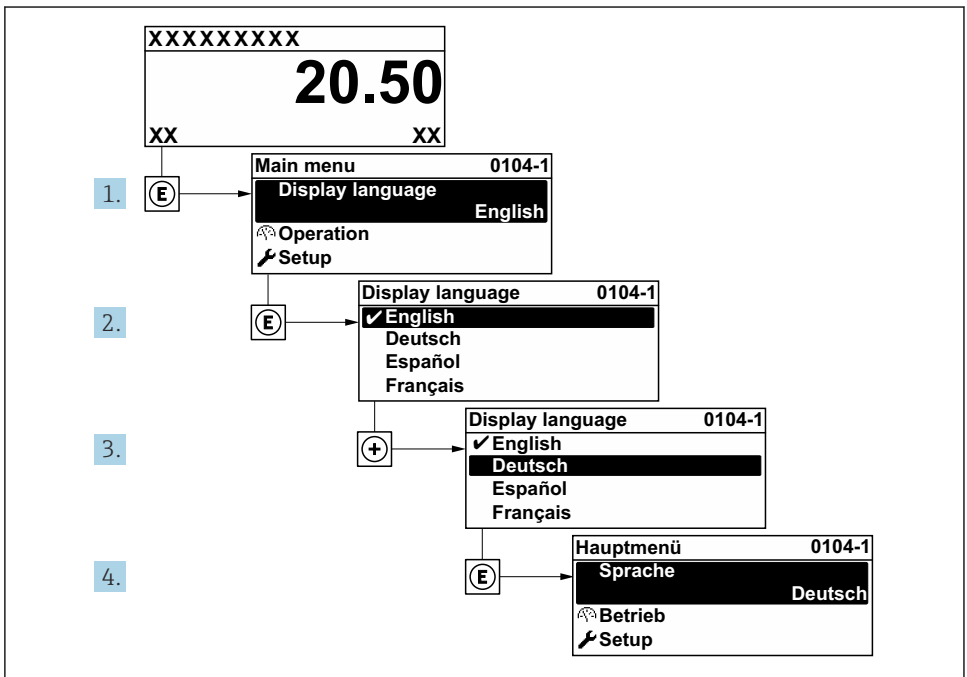
8.1 Installatiecontrole

Voor de inbedrijfname van het meetinstrument:

- ▶ Waarborg dat de controles voor installatie en aansluiting zijn uitgevoerd.
- Checklist voor "controles voor de montage" → 12
- Checklist voor "Controle voor de aansluiting" → 32

8.2 Instellen bedieningstaal

Fabrieksinstelling: Engels of de bestelde lokale taal



A0029420

7 Voorbeeld lokale display

8.3 Configureren van het meetinstrument

De Menu **Setup** met de submenu's en verschillende wizards wordt gebruikt voor een snelle inbedrijfname van het meetinstrument. Deze bevatten alle parameters welke nodig zijn voor de configuratie, zoals voor meting of communicatie.

- Het aantal submenu's en parameters kan variëren afhankelijk van de instrumentversie. De omvang kan variëren afhankelijk van de bestelcode.

Voorbeeld: beschikbare submenu's, wizards	Betekenis
Systeemeenheden	Configuratie van de eenheden voor alle meetwaarden
I/O-configuratie	Door gebruiker instelbare I/O-module
Stroomingang	Configuratie van het type in-/uitgang
Status ingang	
Stroomuitgang 1 tot n	
Puls-frequentie-schakel uitgang 1 tot n	
Relaisuitgang	
Dubbele pulsuitgang	
Display	Configuratie van het displayformaat op het lokale display
Lekstroomonderdrukking	Configuratie van de lekstroomdetectie
Lege-buisdetectie	Configuratie van de lege-buisdetectie
Geavanceerde instellingen	Extra parameters voor configuratie: <ul style="list-style-type: none"> ▪ Sensorinregeling ▪ Totaalteller ▪ Display ▪ Elektroreiniging ▪ WLAN-instellingen ▪ Gegevens-backup ▪ Administration

8.4 Beveiligen van instellingen tegen ongeautoriseerde toegang

De volgende schrijfbeveiligingsopties zijn bedoeld om de configuratie van het meetinstrument te beschermen tegen onbedoelde wijziging:

- Beveiligen toegang tot parameters via wachtwoord
- Beveiliging toegang tot lokale bediening via toetblokkering
- Beveiliging toegang tot meetinstrument via schrijfbeveiligingsschakelaar



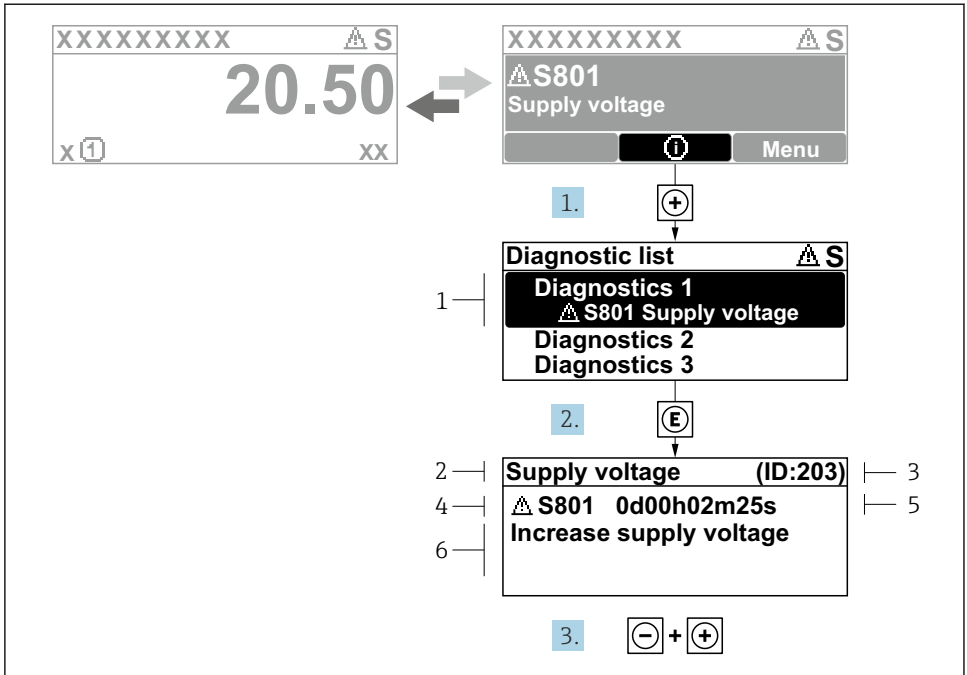
Voor meer informatie over de beveiliging van de instellingen tegen ongeautoriseerde toegang, zie de bedieningshandleiding van het instrument.



Voor meer informatie over de beveiliging van de instellingen tegen ongeautoriseerde toegang in ijkwaardige toepassingen, zie de speciale documentatie van het instrument.

9 Diagnose-informatie

Storingen welke worden gedetecteerd door het zelfbewakingsstelsel van het meetinstrument worden getoond als een diagnosemelding afwisselend met het bedrijfsdisplay. De melding betreffende oplossingsmaatregelen kan worden opgeroepen vanuit de diagnosemelding en bevat belangrijke informatie over de storing.



A0029431-NL

8 Melding voor oplossingsmaatregelen

- 1 Diagnose-informatie
- 2 Afgekorte tekst
- 3 Service ID
- 4 Diagnosegedrag met diagnosecode
- 5 Bedrijfstijd van optreden van de fout
- 6 Oplossingsmaatregelen

1. De gebruiker is in de diagnosemelding.
Druk op \oplus ($\text{\textcircled{I}}$ symbool).
↳ De Submenu **Diagnoselijst** wordt geopend.
2. Kies de gewenste diagnose-event met \oplus of \ominus en druk op $\text{\textcircled{E}}$.
↳ De melding over de oplossingsmaatregelen wordt geopend.
3. Druk \ominus + \oplus tegelijkertijd in.
↳ De melding met de oplossingsmaatregelen sluit.



71582390

www.addresses.endress.com
