

Lyhyt käyttöopas Prosonic M FMU44 HART

Ultraääni-mittausteknologia

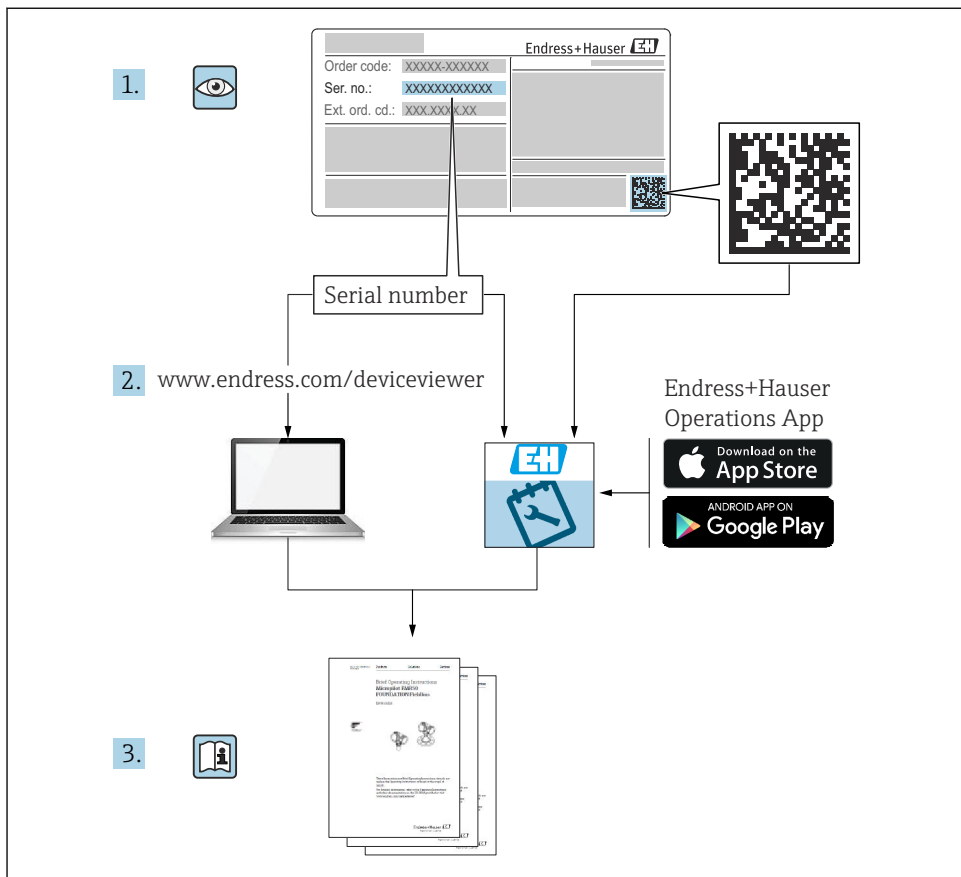


Tämä lyhyt käyttöopas on käyttöohjeiden suppea versio; se ei korvaa laitteeseen liittyviä käyttöohjeita.

Lisätietoja laitteesta saat käyttöohjeista ja muista asiakirjoista: Saatavana kaikille laiteversioille seuraavilla yhteyksillä:

- Internet: www.endress.com/deviceviewer
- Älypuhelin/tabletti: *Endress+Hauserin käyttösovellus*

1 Liiteasiakirjat



A0023555

2 Tietoja tästä asiakirjasta

2.1 Symbolit

2.1.1 Turvallisuussymbolit



Tämä symboli ilmoittaa vaarallisesta tilanteesta. Varoituksen huomiotta jättäminen voi aiheuttaa vakavia vammoja tai jopa kuoleman.



Tämä symboli ilmoittaa vaarallisesta tilanteesta. Varoituksen huomiotta jättäminen voi aiheuttaa vakavia vammoja tai jopa kuoleman.

HUOMIO

Tämä symboli ilmoittaa vaarallisesta tilanteesta. Varoituksen huomiotta jättäminen voi aiheuttaa lieviä tai keskivaikeita vammoja.


HUOMAUTUS

Tämä symboli sisältää tietoja menettelytavoista ja muista asioista, jotka eivät aiheuta tapaturmavaaraa.

2.1.2 Sähkösymbolit

 Maadoitusliitäntä

Maadoituskiinnike, joka on maadoitettu maadoitusjärjestelmällä.

 Suojamaadoitus (PE = Protective Earth)

Maadoitusnavat, jotka täytyy maadoittaa, ennen kuin muodostetaan mitään muita liitäntöjä.

Maadoitusliittimet sijaitsevat laitteen sisällä ja ulkopuolella.



Liitäntäjohtojen lämmönkestävyys

Liitäntäjohtojen lämmönkestävyyden minimiarvo

2.1.3 Tietyyntyyppisten tietojen ja kuvien symbolit

 Sallittu

Sallitut menettelytavat, prosessit tai toimet.

 Kielletty

Kielletyt menettelytavat, prosessit tai toimet.




Vinkki

Ilmoittaa lisätiedoista.

 Asiakirjaviite

 1., 2., 3. Toimintavaiheiden sarja

 Yksittäisen toimintavaiheen tulos

1, 2, 3 ... Kohtien numerot

3 Turvallisuuden perusohjeet

3.1 Henkilökuntaa koskevat vaatimukset

Henkilökunnan on täytettävä seuraavat vaatimukset tarvittavien tehtävien suorittamista, kuten käyttöönottoa tai huoltoa, varten:

- ▶ Koulutetuilla ja päteillä ammattilaisilla täytyy olla asiaankuuluva pätevyys kyseiseen toimenpiteeseen ja tehtävään.

- ▶ Henkilökunnalla on oltava laitoksen omistajan/käyttäjän valtuutus.
- ▶ Henkilökunnan on tunnettava kansainväliset/maakohtaiset säännökset.
- ▶ Henkilökunnalla on oltava lukenut ja ymmärtänyt käyttöoppaan ohjeet ja lisäasiakirjat.
- ▶ Henkilökunnan on noudatettava ohjeita ja yleisiä ehtoja.

3.2 Käyttötarkoitus

Kompakti mittalaite jatkuvaan, kosketuksettomaan pintamittaukseen. Mittausalue on nesteille enintään 20 m (66 ft) ja kiinteille jauhe- ja raeaineille enintään 10 m (33 ft). Virtausmittaukset voidaan tehdä avokouruissa ja mittapadoissa linearisointitoiminnolla.

3.3 Työpaikan turvallisuus

Laitteen luona ja kanssa tehtävissä töissä:

- ▶ Pue vaadittavat henkilösuojaimet kansainvälisten/maakohtaisten säännösten mukaan.

3.4 Käyttöturvallisuus

Loukkaantumisvaara!

- ▶ Käytä laitetta vain, kun se on teknisesti moitteettomassa kunnossa eikä siinä ole häiriöitä eikä vikoja.
- ▶ Käyttäjä on vastuussa laitteen häiriöttömästä toiminnasta.

Laitteeseen tehtävät muutokset

Luvattomat muutokset laitteeseen ovat kiellettyjä ja ne voivat johtaa ennalta arvaamattomiin vaaroihin.

- ▶ Jos tästä huolimatta muutoksia täytyy tehdä, ota yhteyttä Endress+Hauseriin.

Korjaustyöt

Jatkuvan käyttöturvallisuuden ja -luotettavuuden varmistamiseksi:

- ▶ Tee laitteeseen liittyviä korjaustöitä vain, jos ne ovat nimenomaisesti sallittuja.
- ▶ Noudata sähkölaitteen korjaustöitä koskevia paikallisia/maakohtaisia määräyksiä.
- ▶ Käytä vain alkuperäisiä Endress+Hauserin varaosia ja lisätarvikkeita.

3.5 Tuoteturvallisuus

Laite on suunniteltu ja testattu täyttämään alan viimeisimmät turvallisuusvaatimukset ja hyvän insinööritavan mukaisesti. Laite on toimitettu tehtaalta turvallisessa käyttökunnossa.

3.5.1 CE-merkki

Laite täyttää sovellettavien EY-direktiivien lakimääräykset. Ne sekä käytetyt standardit on ilmoitettu vastaavassa EY-vaatimustenmukaisuusvakuutuksessa. Endress+Hauser on kiinnittänyt laitteeseen testien läpäisyn osoittamiseksi CE-merkin.

3.5.2 EAC-vaatimustenmukaisuus

Laite täyttää sovellettavien EAC-sertifiointien lakimääräykset. Ne sekä käytetyt standardit on ilmoitettu vastaavassa EAC-vaatimustenmukaisuusvakuutuksessa. Endress+Hauser on kiinnittänyt laitteeseen testien läpäisyn osoittamiseksi EAC-merkin.

4 Tulotarkastus ja tuotteen tunnistaminen

4.1 Tulotarkastus

Tarkasta seuraava tavaroiden tarkastuksen yhteydessä:

- Ovatko saapumisilmoituksessa ja tuotteen tarrassa olevat tilauskoodit identtisiä?
- Ovatko tuotteet vauriottomia?
- Vastaavatko laitekilven tiedot saapumisilmoituksessa olevia tilaustietoja?
- Mikäli tarpeen (katso laitekilpi), ovatko turvallisuusohjeet, esim. XA, mukana?



Jos toimitus on joltakin osin puutteellinen, ota yhteyttä myyntiin.

4.2 Tuotteen tunnistetiedot

Laitteen laitekilpi

- ▶ Syötä laitekilpien sarjanumero *W@M Device Vieweriin* www.endress.com/deviceviewer
 - ↳ Kaikki tiedot mittalaitteesta ja siihen liittyvistä teknisistä asiakirjoista tulevat näkyviin.
- ▶ Syötä laitekilven sarjanumero *Endress+Hauserin käyttösovellukseen*.
 - ↳ Kaikki tiedot mittalaitteesta ja siihen liittyvistä teknisistä asiakirjoista tulevat näkyviin.

4.2.1 Valmistajan osoite

Endress+Hauser SE+Co. KG
Hauptstraße 1
79689 Maulburg, Germany
Valmistuspaikka: katso laitekilpi.

4.3 Tulotarkastus ja tuotteen tunnistaminen

4.3.1 Tulotarkastus

Tarkasta seuraava tavaroiden tarkastuksen yhteydessä:

- Ovatko saapumisilmoituksessa ja tuotteen tarrassa olevat tilauskoodit identtisiä?
- Ovatko tuotteet vauriottomia?
- Vastaavatko laitekilven tiedot saapumisilmoituksessa olevia tilaustietoja?
- Mikäli tarpeen (katso laitekilpi), ovatko turvallisuusohjeet, esim. XA, mukana?



Jos toimitus on joltakin osin puutteellinen, ota yhteyttä myyntiin.

4.3.2 Tuotteen tunnistetiedot

Laitteen tunnistamiseen on käytettävissä seuraavat vaihtoehdot:

- Laitekilven erittelyt
- Laajennettu tilauskoodi ja laitteen ominaisuuksien erittely saapumisilmoituksessa

- ▶ Syötä sarjanumero laitekilvistä kohdasta *W@M Device Viewer* (www.endress.com/deviceviewer)
 - ↳ Kaikki tiedot mittalaitteista ja laitteeseen kuuluvasta teknisestä dokumentaatiosta näytetään.
- ▶ Syötä laitekilvessä oleva sarjanumero *Endress+Hauserin käyttösovellukseen* tai skannaa laitekilven päällä oleva kaksiulotteinen matriisikoodi.
 - ↳ Kaikki tiedot mittalaitteista ja laitteeseen kuuluvasta teknisestä dokumentaatiosta näytetään.

4.3.3 Valmistajan osoite

Endress+Hauser SE+Co. KG

Hauptstraße 1

79689 Maulburg, Germany

Valmistuspaikka: katso laitekilpi.

4.3.4 Varastointi ja kuljetus

- Pakkaa mittalaitteet niin, että se on suojattu hyvin iskuilta.
Alkuperäinen pakkaus tarjoaa parhaan suojan
- Sallittu varastointilämpötila: -40 ... +80 °C (-40 ... 176 °F)

Tuotteen kuljetus mittauspisteeseen



Kotelo tai laippa voi vaurioitua.

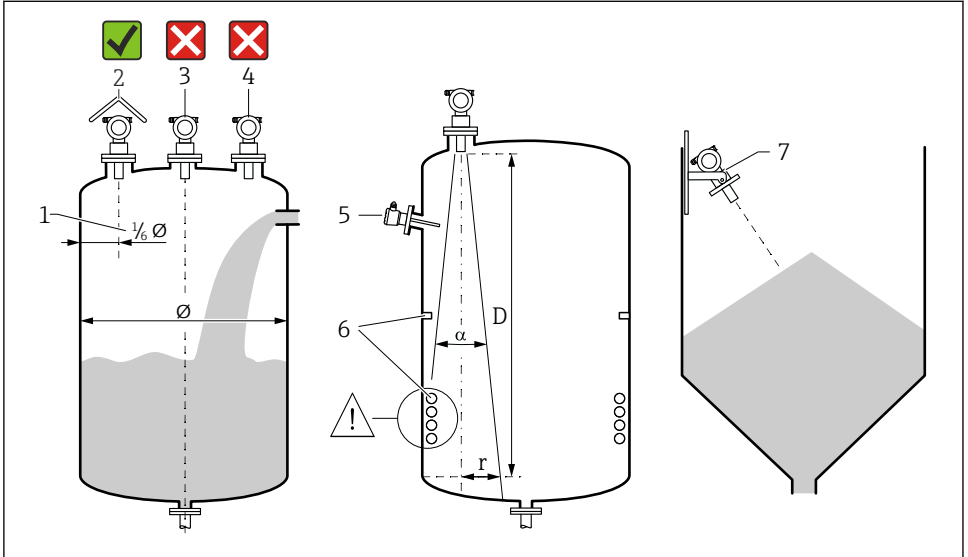
Loukkaantumisvaara!

- ▶ Kuljeta kenttälaitte mittauspisteelle alkuperäispakkauksessa tai kotelosta kiinni pitämällä.
- ▶ Varmista aina nostolaitteiden (nostoliinat, nostosilmukat jne.) kiinnitys prosessiliitintään ja huomioi samalla laitteen painopiste, jotta varmistetaan, että laite ei kallistu tai luiskahda.
- ▶ Noudata turvallisuusohjeita ja kuljetusmääräyksiä, jotka koskevat yli 18 kg (39.6 lb) (IEC 61010) painoisia laitteita.

5 Asennus

5.1 Asennusvaatimukset

5.1.1 Asennusedellytykset pinnankorkeutta mittaaville antureille



A0038210

1 Asennusedellytykset

- 1 Etäisyys säiliön seinään: $\frac{1}{6}$ säiliön halkaisijasta
- 2 Suojaa laite sääsuojuksella auringolta ja sateelta
- 3 Älä asenna anturia säiliön keskelle.
- 4 Vältä mittauksia täyttövirran läpi.
- 5 Älä asenna rajakytkimiä tai lämpötila-antureita säteilykulman sisään.
- 6 Symmetriset asennukset, esim. kuumennuskierukat ja suuntauslevyt vaikuttavat mittaukseen.
- 7 Kohdistaa anturi niin, että se on kohtisuorassa tuotteen pintaan nähden.

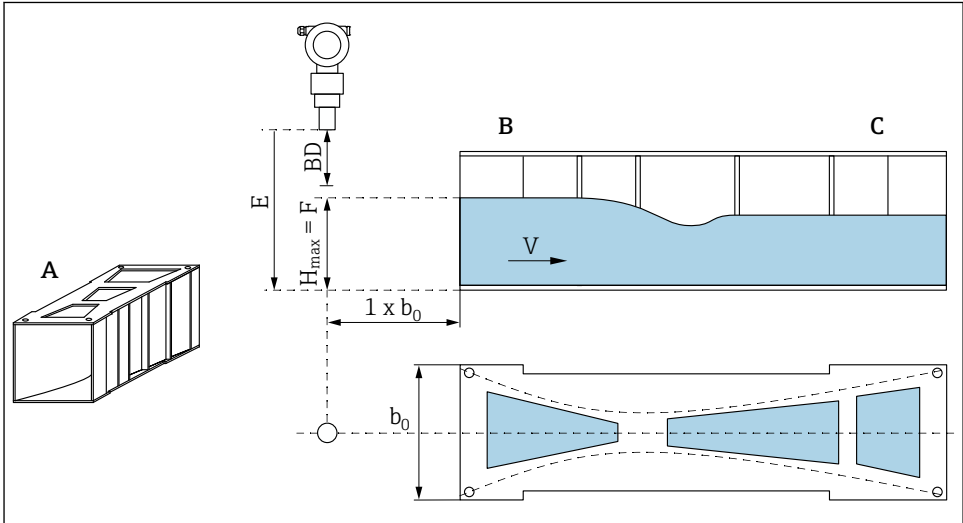
- Asenna vain yksi laite per säiliö: useiden laitteiden signaalit voivat häiritä toisiaan.
- Määritä tunnistusalue 3 dB:n säteilykulmalla α .

📖 Lisätietoja saatavana käyttöohjeista.

5.1.2 Asennusedellytykset virtausta mittaaville antureille

- Asenna mittalaite ylävirran puolelle heti maksimaalisen ylemmän vedenkorkeuden H_{\max} yläpuolelle
- Huomioi kuollut alue
- Aseta mittalaite kanavan tai padon keskelle

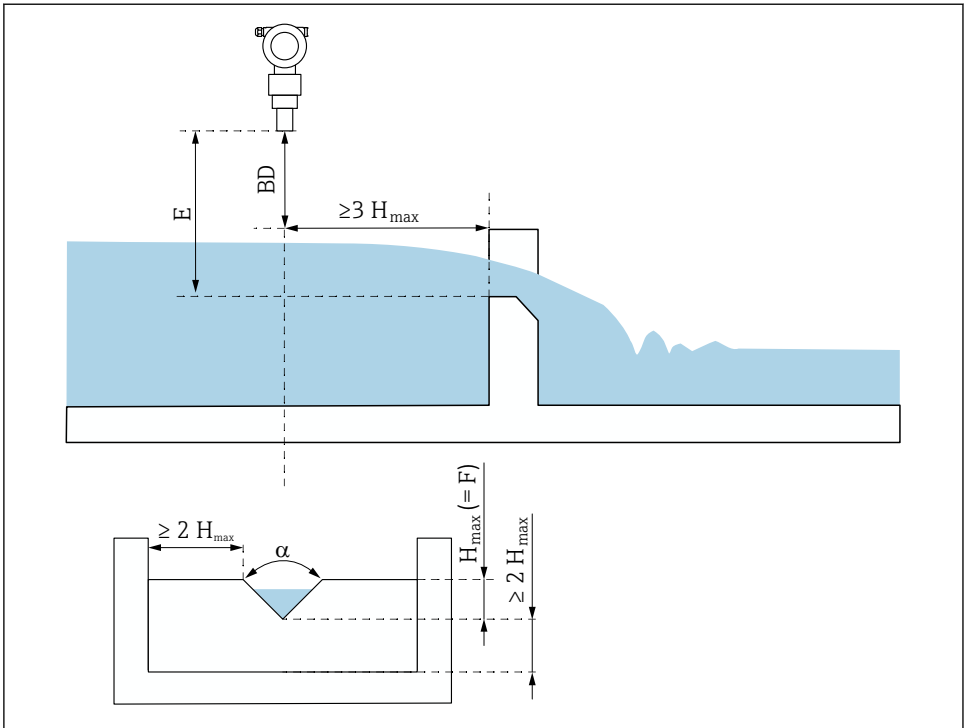
- Kohdista anturin kalvo niin, että se on rinnan vedenpinnan kanssa
- Noudata kanavaan tai patoon liittyvää asennusetäisyyttä
- Syötä "virtaus - pinta" ("Q/h-käyrä") -linearisointikäyrän FieldCare-käyttöohjelmalla tai manuaalisesti paikallishäytöllä



A0038222

2 Khafagi-Venturi -kanava (esimerkki)

- A Khafagi-Venturi -kanava
 B Ylävirran puoli
 C Alavirran puoli
 BD Anturin kuollut alue
 E Tyhjänä kalibrointi (syötä käyttöönoton aikana)
 H_{max} Maksimi ylävirtataso
 V Virtaus
 b_0 Khafagi-Venturi -kanavan leveys



A0038223

3 Kolmiopato (esimerkki)

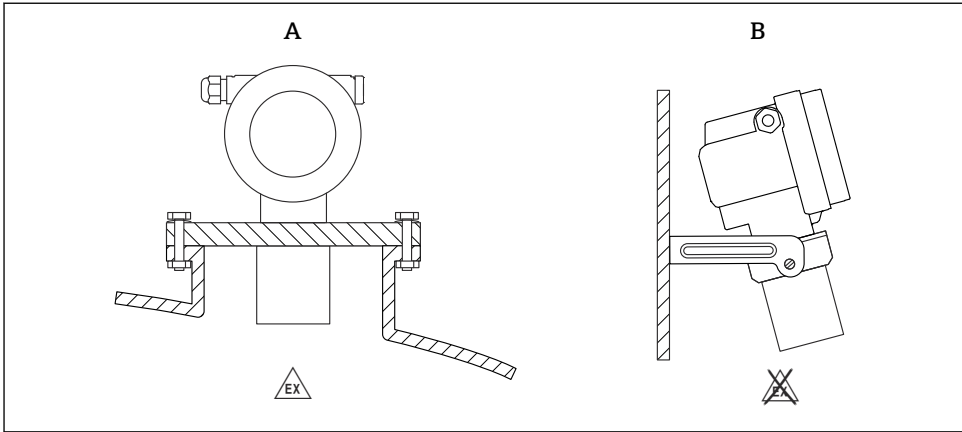
BD Anturin kuollut alue

E Tyhjänä kalibrointi (syötä käyttöönoton aikana)

F Täysi-kalibrointi

H_{max} Maksimi ylävirtataso

5.1.3 Asennusesimerkit

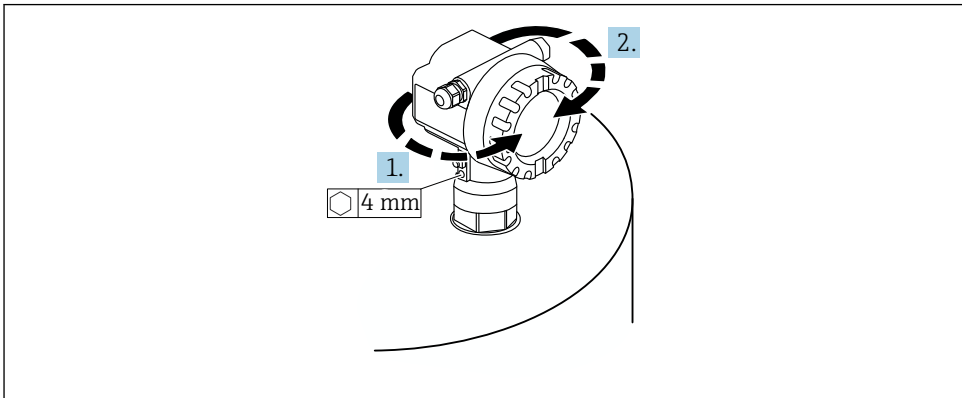


A0038822

4 Asennusesimerkit

- A Yleislaipalla asentaminen (esim. räjähdysvaarallinen alue, vyöhyke 20)
 B Asennuskiinnikkeillä asentaminen (ei-räjähdysvaarallinen alue, vyöhyke 20)

5.1.4 Kotelon kääntäminen



A0037777

5 F12- tai T12-kotelon kääntäminen, (esimerkissä F12-kotelo)

1. Höllennä kiinnitysruuvia.
2. Käännä koteloa haluamaasi suuntaan, enintään 350°.
3. Kiristä kiinnitysruuvi, enintään kiristystiukkuuteen 0.5 Nm (0.36 lbf ft).
4. Lukitse kiinnitysruuvi; käytä erityistä metalliliimaa.

5.2 Mittausalue

5.2.1 Anturin ominaisuudet

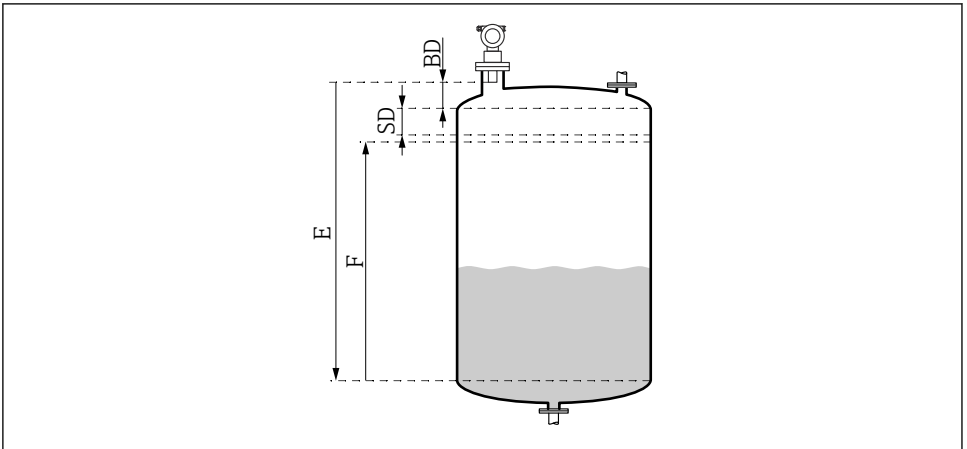
- Säteilukulma (α): 11°
- Kuollut alue (BD): 0.5 m (1.6 ft)
- Maksimialue nesteille: 20 m (66 ft)
- Maksimialue kiinteille jauhe- ja raeaineille: 10 m (33 ft)

5.2.2 Kuollut alue

HUOMAUTUS

Jos turvaetäisyys on liian lyhyt, se voi aiheuttaa laitteen toimintahäiriön.

- ▶ Asenna mittauslaite riittävän korkealle niin, että kuollutta aluetta ei saavuteta maksimitäyttötasolla.
- ▶ Määritä turvaetäisyys (SD).
- ▶ Jos pinnankorkeus nousee turvaetäisyyteen SD, laite vaihtaa varoitus- tai hälytystilaan.
- ▶ Mittausalue F ei saa ylittää kuolleelle alueelle BD. Kuolleen alueen pintakaikuja ei voi arvioida anturin tuntoherkkyydestä johtuen.



A0038238

6 Parametri laitteen oikeaan käyttöön

- BD Kuollut alue
 SD Turvaetäisyys
 E Kalibrointi tyhjänä
 F Alue



Jos kuollutta aluetta ei voi säilyttää, käytä putkisuutinta.

Lisätietoja löytyy käyttöohjeista ja teknisten tietojen dokumentista.

5.2.3 Turvaetäisyys

Pinnankorkeus nousee turvaetäisyyteen SD, jos laite vaihtaa varoitus- tai hälytystilaan. Turvaetäisyyden koko voidaan asettaa käyttäjän määrittämisen mukaan **Safety distance (015)**-toiminnolla.

In safety dist. (016) -toiminnossa määritä, miten laitteen tulee reagoida, jos turvaetäisyys alitetaan.

Vaihtoehdot ja tarkoitus

- **Warning**

Mittalaite näyttää virheviestin, mutta jatkaa mittauksia.

- **Alarm**

Mittalaite näyttää virheviestin.

Output on alarm (011) -toiminnon lähtösignaali näyttää määritetyn arvon.

Heti, kun pinnankorkeus tippuu alle turvaetäisyyden, laite jatkaa mittauksia.

- **Self holding**

Mittalaite vastaa samalla tavalla kuin hälytyksessä.

Hälytystehto on edelleen kuitenkin voimassa sen jälkeen, kun pinnankorkeus tippuu turvaetäisyyden alle.

Laite aloittaa mittauksen vain, kun käyttäjä peruuttaa hälytyksen toiminnolla

Acknowledge alarm (017).

6 Sähköliitântä

6.1 Liitântävaatimukset

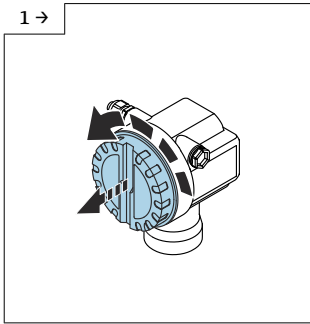
VAROITUS

Virheellisestä liitännästä johtuva räjähdysvaara.

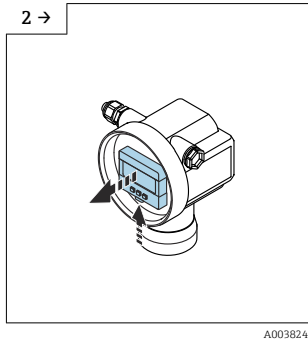
- ▶ Noudata sovellettavia maakohtaisia standardeja.
- ▶ Huomioi turvallisuusohjeissa (XA) annetut tekniset tiedot.
- ▶ Varmista, että syöttöjännite vastaa laitekilvessä ilmoitettua jännitettä.
- ▶ Määrättyä kaapeliläpiviientä tulee käyttää.
- ▶ Kytke syöttöjännite pois päältä ennen kytkentää.
- ▶ Kytke potentiaalin tasausjohto ulkopuolen maadoitusliittimeen ennen virran kytkemistä päälle.
- ▶ Kun kytket verkkovirtaan, asenna laitteen virtakatkaisin niin, että siihen on helppo päästä käsiksi laitteesta. Merkitse virtakytkin laitteen pääkatkaisimeksi (IEC/EN61010).

6.2 Laitteen kytkentä

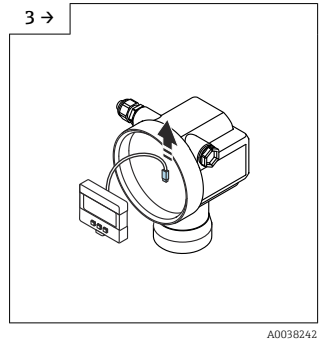
6.2.1 Kytkentä F12-kotelossa



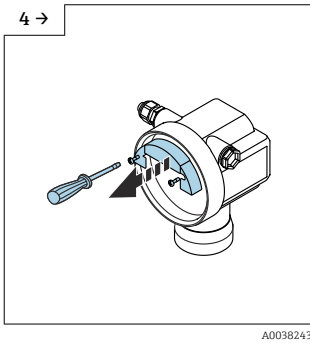
- Kierrä kansi auki



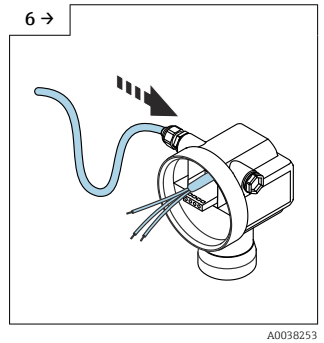
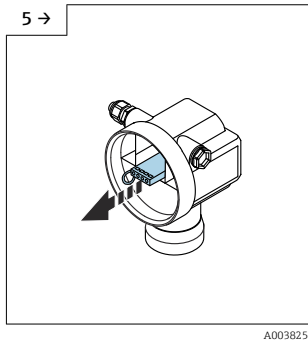
- Irrota näyttö, jos se on asennettuna



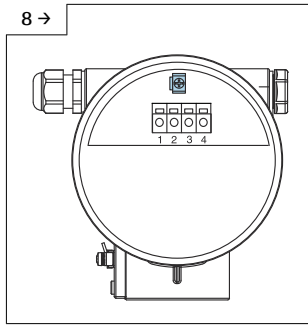
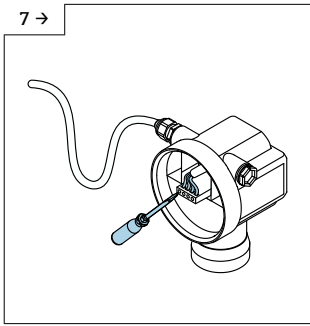
- Irrota kaapeli näytöstä



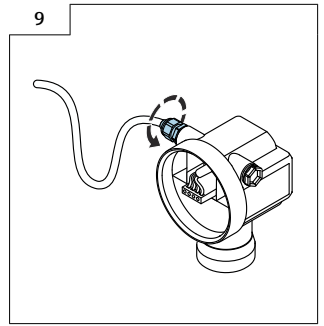
- Vedä liitinmoduulia ulos hieman vetosilmukalla



- Estä kosteuden kertyminen koteloon. Tee silmukka, jotta kosteus pääsee valumaan pois



- Liitä kaapelisuojaus liitäntäkotelon maadoitusliittimeen

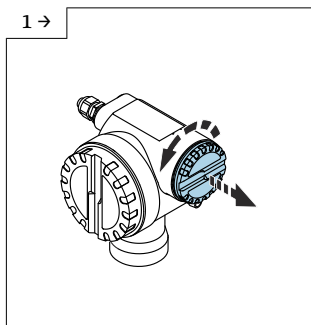


- Kiristä kaapeliläpivienni

10. Sulje kytkentäkotelo.

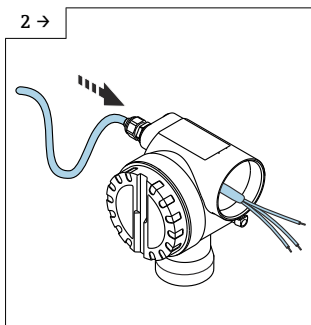
11. Kytke virransyöttö päälle.

6.2.2 Kytkentä T12-kotelossa



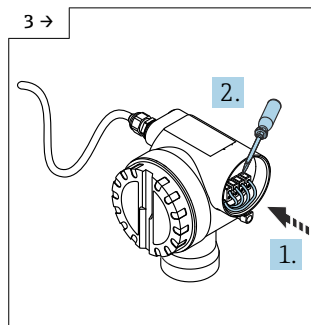
A0038256

► Kierrä kansi auki

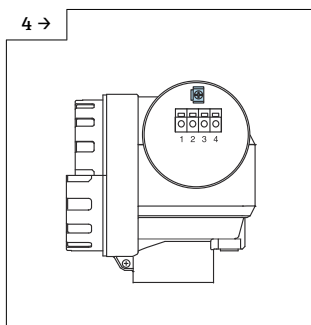


A0038257

► Estä kosteuden kertyminen koteloon. Tee silmukka, jotta kosteus pääsee valumaan pois

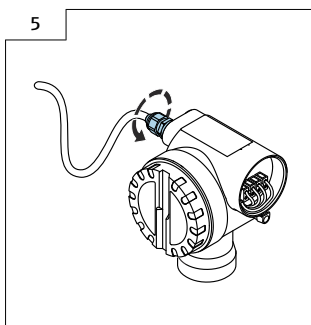


A0038258



A0038711

► Liitä kaapelisuojaus liitäntäkotelon maadoitusliittimeen



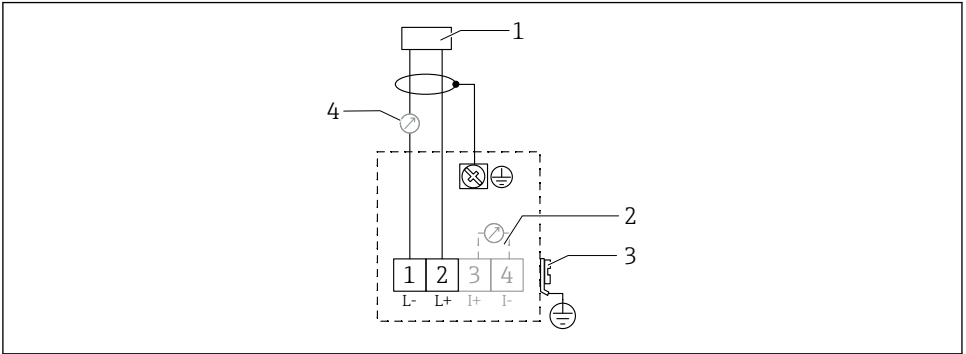
A0047500

► Kiristä kaapeliläpivienni.

6. Sulje kotelo.

7. Kytke virransyöttö päälle.

6.3 Liitinjärjestys



A0019269

7 Liitinjärjestys kaksijohtimiselle versiolle

- 1 Syöttöjännite
- 2 Testiliitin signaalivirran testausta varten
- 3 PAL (potentiaalın tasaus)
- 4 4-20 mA HART

- ▶ Liitä liitäntäjohto ruuvi-liittimiin liitäntäkotelossa (johtimen poikkipinta-ala 0.5 ... 2.5 mm², 20 ... 14 AWG)
- ▶ Kytkentään riittää vakiolaitekaapeli, jos vain analogista signaalia tulisi käyttää. Käytä suojattua kaapelia, kun työskentelet päällekkäisen tietoyhteyssignaalin (HART) kanssa.

 Napaisuudelta suojaavat piirit, HF-vaikutukset ja ylijännitepiikit integroidaan laitteeseen.

Käyttö käsipäätteellä tai PC:llä käyttöohjelman avulla: huomioi tietoliikenteen vähimmäisvastus 250 Ω ja maksimikuormitus

- Päällekkäinen tietoyhteyssignaali (HART): käytä suojattua kaapelia
- Analoginen signaali: käytä vakioasennuskaapelia
- Muut liitännät: käytä Commubox FXA291 tai Field Xpert

6.4 Syöttöjännite

6.4.1 Kaksijohtiminen vaihtovirtaversio, HART

Liitinjännite suoraan laitteessa

Vakio

- Virrankulutus 4 mA | liitinjännite 14 ... 36 V
- Virrankulutus 20 mA | liitinjännite 8 ... 36 V

Ex ia

- Virrankulutus 4 mA | liitinjännite 14 ... 30 V
- Virrankulutus 20 mA | liitinjännite 8 ... 30 V

Ex d

- Virrankulutus 4 mA | liitinjännite 14 ... 30 V
- Virrankulutus 20 mA | liitinjännite 11 ... 30 V

Kiinteä virta, liitinjännite suoraan laitteessa

Käyttäjän määritettävissä oleva, esim. aurinkoenergian käyttöä varten (HARTin kautta mitattu arvo)

Vakio

Virrankulutus 11 mA | liitinjännite 10 ... 36 V

Ex ia

Virrankulutus 11 mA | liitinjännite 10 ... 30 V

Kiinteä virta Multidrop-tilalle**Vakio**

Virrankulutus 4 mA | (käynnistysvirta: 11 mA), liitinjännite 14 ... 36 V

Ex ia

Virrankulutus 4 mA | (käynnistysvirta: 11 mA), liitinjännite 14 ... 30 V

6.5 Potentiaalın tasaus

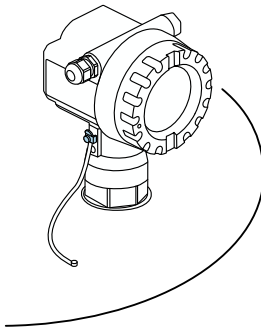
HUOMAUTUS

Kotelo on eristetty säiliöstä muovianturilla. Tämän vuoksi voi ilmetä häiriösignaaleja, jos potentiaalın tasausjohto ei ole liitetty kunnolla.


- ▶ Käytä lyhyttä potentiaalın tasausjohtoa optimaaliseen sähkömagneettiseen yhteensopivuuteen.
- ▶ Johdon minimipoikkileikkaus 2.5 mm² (14 AWG).



Käytä maadoituskiskoa, jos asennusolosuhteiden vuoksi ilmenee interferenssiä (olemassa olevat häiritsevät rakenteet).



A0038292

 8 *Ulkopuolen maadoitusliittimen sijainti, esimerkiksi F12-kotelo*

- Liitä potentiaalilin tasausjohto lähettimen ulompaan maadoitusliittimeen
- Kun kyseessä on räjähdysvaarallisilla alueilla käytettävät sovellukset, maadoita vain anturin puoli
- Huomioi turvallisuusohjeissa annetut tekniset tiedot

7 Käyttövaihtoehdot

7.1 Käyttövaihtoehtojen yleiskatsaus

- Paikalliskäyttö
- HART-tietoyhteys
-  Lisätietoja saatavana käyttöohjeista.

7.2 Käyttövalikon rakenne ja toiminta

7.2.1 Toimintakoodit

Toimintavalikoissa sijainti näytetään valikossa kullekin toiminnolle.

Kaksi ensimmäistä numeroa kertoo toimintoryhmän, esimerkiksi:

- Perusasetukset: **00**
- Turvallisuusasetukset: **01**
- Linearisointi: **04**

Kolmas numero kertoo toimintoryhmän yksittäisistä toiminnoista, esimerkkejä:

- Säiliön muoto: 002
- Väliaineen ominaisuus: 003
- Prosessiolosuhteet: 004

7.3 Pääsy käyttövalikkoon paikallisesta näytöstä

7.3.1 Näyttö

Mitatun arvon näyttö

- Tarra, esim. mitattu arvo
 - Symboli, esim. $\frac{F}{E}$
 - Arvo ja yksikkö, esim. 43,2 %
 - Paikka valikossa, esim. 000
 - Pylväsnäyttö
- Pylväsnäyttö vastaa mitattua arvoa. Pylväsnäyttö on jaettu 10 pylvääseen. Jokainen täysi pylväs vastaa 10 % asetetusta mittaussvälistä.

Ryhmän valinta

Toimintoryhmien valintalista, esim. perusasetus, turvallisuusasetukset, lämpötila


Toiminto vapaan parametrin kanssa

- Tarra, esim. kalibrointi tyhjänä
- Ohjeteksti
- Paikka valikossa, esim. 005

Verhokäyrän näyttö

Verhokäyrä, näkymä

Symbolit

 ALARM_SYMBOL

Laite on hälytystilassa.

Jos symboli vilkkuu, se on merkki varoituksesta.

 LOCK_SYMBOL

Laite on lukittu. Muut syötöt eivät mahdollisia.

 COM_SYMBOL

Tiedonsiirto käynnissä.



Painikkeiden toiminnot

 tai 

- Siirry valintalistalla ylöspäin.
- Muokkaa toiminnon numeerista arvoa.

 tai 

- Siirry valintalistalla alaspäin.
- Muokkaa toiminnon numeerista arvoa.

Samanaikaisesti  

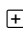


Siirry vasemmalle toimintoryhmässä.



- Siirry oikealle toimintoryhmässä.
- Vahvista syöttö

Samanaikaisesti   tai  

Aseta LCD:n kontrasti

Samanaikaisesti   

Lukitse laite tai avaa sen lukitus

 Lisätietoja saatavana käyttöohjeista.

7.4 Lukituksen avaamisen / lukituksen parametrin konfigurointi

 Lisätietoja saatavana käyttöohjeista.

8 Käyttöönotto

8.1 Laitteen kytkeminen päälle

Kun syöttöjännite on kytketty päälle, laite alustetaan ensin. Seuraava näytetään noin viiden sekunnin ajan:

- Laitetyyppi
- Ohjelmistoversio

Parametrit, joita laite kysyy, kun se kytetään ensimmäisen kerran päälle:

- **Language**
Valitse näyttökieli.
- **Length unit**
Valitse pituuden yksikkö etäisyyden mittaamiseen
- **Basic setup**
Mitattu arvo on näkyvässä, mikä ei vielä osoita säiliön pinnankorkeutta
Tee perusasetus

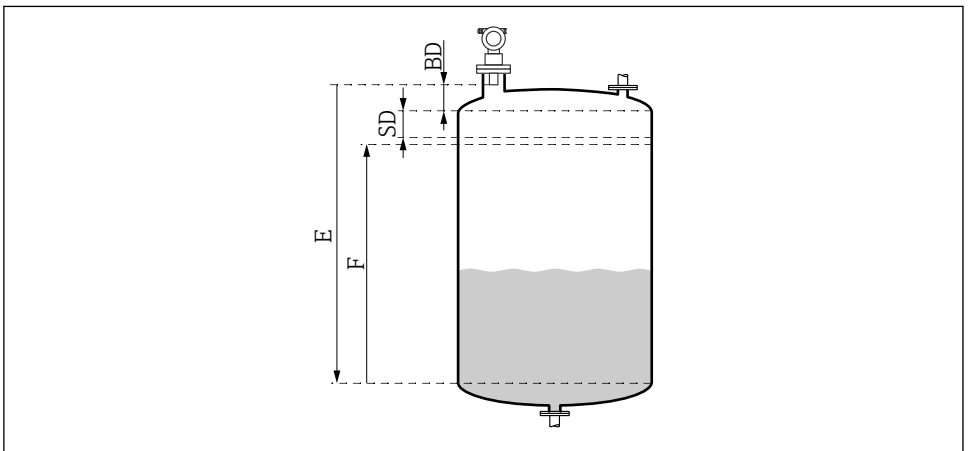
8.2 Liittäminen FieldCarella

Tässä osiossa kuvataan käyttöönotto paikallisnäytöllä.

Käyttöönotto FieldCarella tapahtuu samoin kuin paikallisnäytöllä.

8.3 Laitteen konfigurointi

8.3.1 Perusasetukset



A0038238

9 Parametrit laitteen oikeaan käyttöön

BD Kuollut alue

SD Turvaetäisyys

E Kalibrointi tyhjänä (= nolla)

F Kalibrointi täytenä (= mittausväli)

Kaikki toiminnot on koottu yhteen **Basic setup (00)** -toimintoryhmään. Kun olet saanut valmiiksi toiminnon syötöt, seuraava toiminto ilmestyy automaattisesti.

Perusasetusmenettely (esimerkki)

Toiminto ja valinta

- **Tank shape** → Dome ceiling
- **Medium property** → Unknown
- **Process cond.** → Standard
- **Empty calibr.**
- **Full calibr.**
- **Mapping**

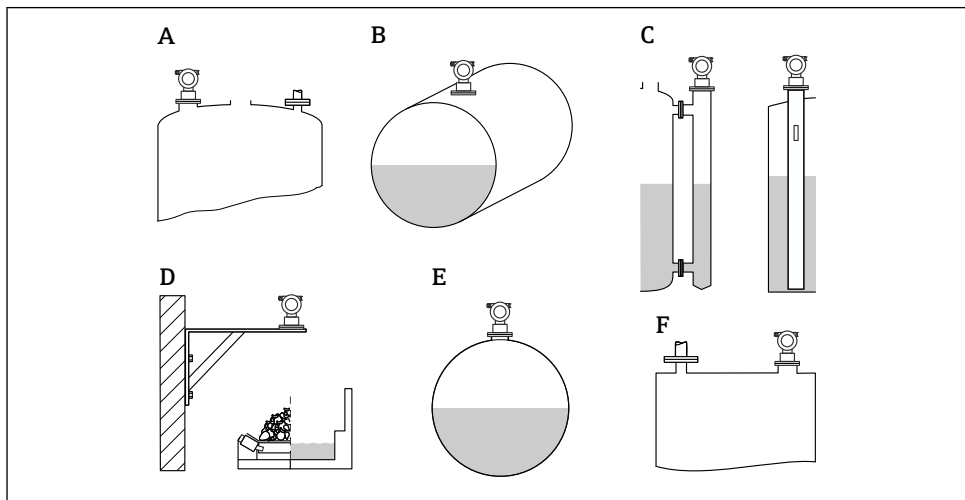
Lisätoiminnot

- **Safety settings**
- **Linearization**
- **Extended calibration**
- ...

Mittauspisteen konfigurointi

Säiliön muoto -toiminto (002)

Valinta



A0038388

10 Vaihtoehdot toiminnossa "Tank shape"

- A Kupolikatto
- B Vaakasuora sylinteri
- C Tasausputki tai ylivuotoputki/ultraääni ohjausputki
- D Ei kattoa, esim. kaatopaikat, avoimet tasot, altaat, kanavat
- E Pallo
- F Litteä katto

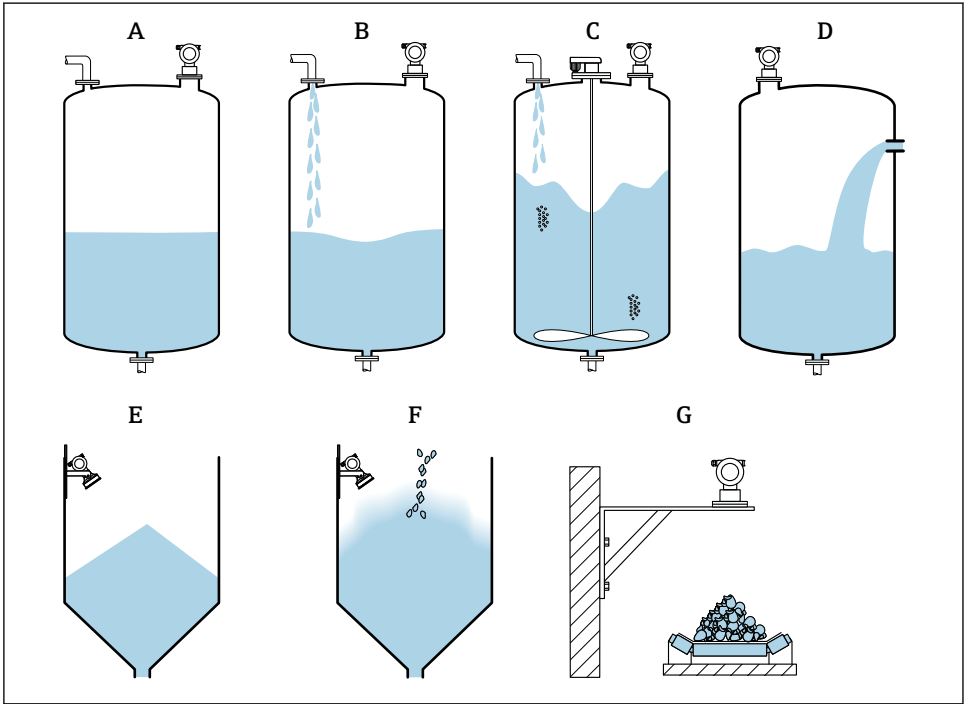
Väliaineen ominaisuudet -toiminto (003)

Valinta

- Tuntematon (esim. tahmea väliaine, kuten rasvat, voiteet, geelit jne.)
- Neste
- Kiinteä jauhe- ja raeaine, rakeen koko < 4 mm, jauhe
- Kiinteä jauhe- ja raeaine, rakeen koko > 4 mm, karkea

Prosessiolosuhteet (004)

Valinta



A0038402

11 Joitakin vaihtoehtoja "Process cond." -toiminnossa

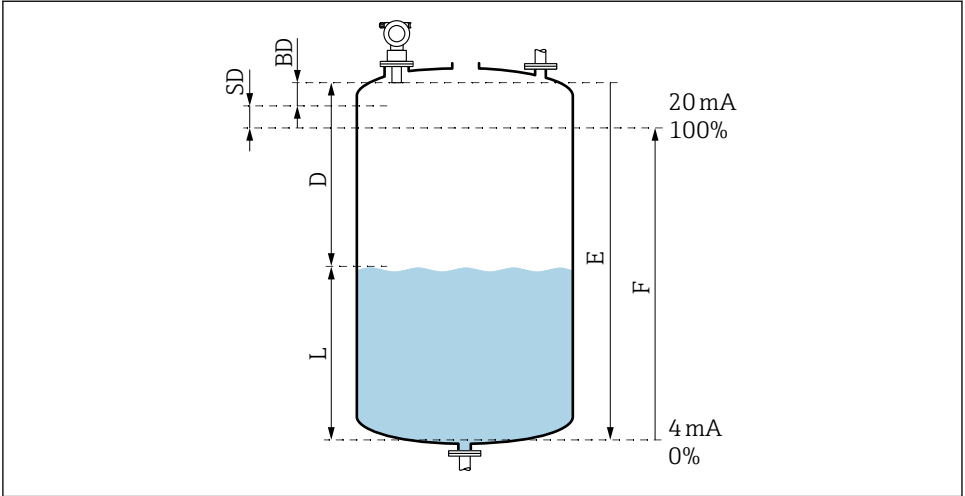
- A Rauhallinen pinta
- B Turbulentti pinta
- C Lisät. sekoitin
- D Nopea muutos
- E Vakio kiintoaine
- F Pölyinen kiintoaine
- G Kuljetinhihna
- Ei kuvassa: Vakioneste ja Testi: ei suodatinta

Vaihtoehtojen kuvaus

- **Standard liq.**
 - Nestesovelluksille, jotka eivät sovellu mihinkään vaihtoehtoista
 - Keskimääräiset suodatinarvot ja lähtövaimennus
- **Calm surface**
 - Varastointisäiliöille, joissa upotusputki tai täyttö pohjasta
 - Suuri suodatusalue ja lähtövaimennus
 - Vakaa mitattu arvo, tarkka mittaus, hidas vastausaika
- **Turb. surface**
 - Varastointi/kertymäsäiliöt, joissa on turbulenti pinta vapaasta täytöstä, sekoitussuuttimista tai pienistä pohjasekoittimista johtuen
 - Painotus suodattimissa, joilla vakautetaan tulosignaali
 - Vakaa mitattu arvo, väliaineen vastausaika
- **Add. agitator**
 - Sekoittimien sekoittamille pinnoille, esim. vortexin muodostuminen
 - Suodattimille asetetaan suuria arvoja tulosignaalin vakauttamiseksi
 - Vakaa mitattu arvo, väliaineen vastausaika
- **Fast change**
 - Pinnan nopeille vaihteluille, etenkin pienissä säiliöissä
 - Pienet arvo asetetaan suodattimiin
 - Nopea vasteaika
 - Mahdollisesti epävakaa mitattu arvo
- **Standard solid**
 - Kiinteille jauhe- ja raeaineille, jotka eivät sovellu mihinkään vaihtoehtoihin
 - Keskimääräiset suodatinarvot ja lähtövaimennus
- **Solid dusty**
 - Pölyisille kiinteille jauhe- ja raeaineille
 - Suodattimet asetetaan niin, että jopa suhteelliset heikoiksi halutut signaalit havaitaan
- **Conveyor belt**
 - Kiinteille jauhe- ja raenaineille, joiden pinta vaihtuu nopeasti, esim. kuljetushihnat
 - Suodattimille on asetettu alhaiset arvot.
 - Nopea vastausaika, ehkä epävakaa mittauservo
- **Test: no filter**

Ainoastaan huollolle ja diagnoosille
Kaikki suodattimet kytketään pois päältä.

Kalibrointi tyhjänä ja kalibrointi täytenä



A0038386

12 Parametrit laitteen oikeaan käyttöön

- D Etäisyys (anturin kalvo/tuote)
- E Kalibrointi tyhjänä = nollapiste
- F Kalibrointi täytenä = mittausväli
- L Pinnankorkeus
- BD Kuollut alue
- SD Turvaetäisyys

Kalibrointi tyhjänä -toiminto (005)

Määritä etäisyys E anturin kalvosta = mittauksen referenssipisteestä minimitasolle (nollapiste).



Toroidinen pää tai kartiolähdöt: nollapisteen ei tule laskea alemmas kuin pisteen, jossa ultraäänialto osuu säiliön pohjaan.

Kuollut alue -toiminto (059)

Anturin kuollut alue (BD) näytetään.

Perusasetuksen jälkeen syötä turvaetäisyys (SD) toimintoon **Safety distance (015)**



Kun syötät täynnä-etäisyyden, varmista, että maksimitaso ei yllä kuolleelle alueelle.

HUOMAUTUS**Jos turvaetäisyys on liian lyhyt, se voi aiheuttaa laitteen toimintahäiriön.**

- ▶ Asenna mittauslaite riittävän korkealle niin, että kuollutta aluetta ei saavuteta maksimitäyttötasolla.
- ▶ Määritä turvaetäisyys (SD).
- ▶ Jos pinnankorkeus nousee turvaetäisyyteen SD, laite vaihtaa varoitus- tai hälytystilaan.
- ▶ Mittausalue F ei saa yltää kuolleelle alueelle BD. Kuolleen alueen pintakaikuja ei voi arvioida anturin tuntoherkkyydestä johtuen.

Kalibrointi täytenä -toiminto (006)

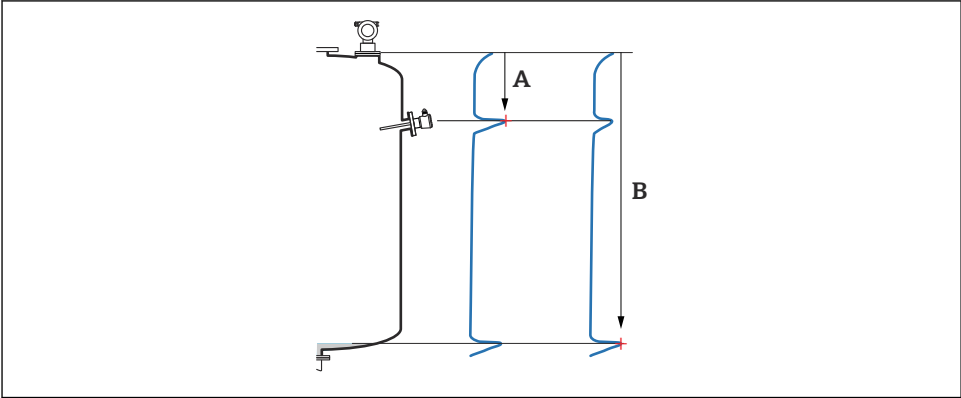
Määritä mittausväli F (minimitason etäisyys maksimipinnantasoon).

Häiriökaiun vaimennus (kartoitus)*Etäis./mitt.arvon toiminto (008)*

Tämä toiminto näyttää mitatun etäisyyden D anturin kalvosta tuotteen pintaan yhdessä L kanssa. Tarkasta vastaavatko näytetyt arvot todellista etäisyyttä/pintaa.

"Tarkasta etäisyys" -toiminto (051)

Aloita kartoitusprosessi.



A0038449

13 Esimerkki kartoituksesta

A Etäisyys liian pieni

B Etäisyys = Ok

Valinta ja kuvaus

- **Distance = ok** → oikea etäisyys näytössä
Kaikki anturia lähempänä olevat kaiut vaimennetaan seuraavassa häiriökaikujen vaimennuksessa (kartoitus).
- **Dist. too small** → näytetty etäisyys on liian pieni
Tällöin signaali tulee poistettavasta häiriökaiusta ja kaiut vaimennetaan seuraavassa häiriökaikujen vaimennuksessa.
- **Dist. too big** → näytetty etäisyys on liian suuri
 - Virhettä ei voi korjata häiriökaiun poistolla. Kaksi seuraavaa toimintoa jätetään sitten väliin.
 - Tarkasta sovellusparametrit: **Tank shape (002)**, **Medium properties (003)**, **Process cond. (004)** ja toimintoryhmässä **Basic setup (00)** → **Empty calibration (005)**
- **Dist. unknown** → todellinen etäisyys on tuntematon
Kaksi seuraavaa toimintoa jätetään sitten väliin.
- **Manual** → jos haluat määrittää kartoitusalueen itse seuraavassa toiminnossa

Kartoitusalue (052) -toiminto

- Kartoitusalue näytetään, vahvasta ehdotettu alue tai syötä oma arvo
- Anturin kalvo on aina viitepiste
- Käyttäjä voi muokata arvoa
- Manuaalista poistamista varten (kartoitus), oletusarvo on 0 m



Kartoitusalueen on päätyttävä 0.5 m (1.6 ft) ennen todellisen tason kaikua. Jos säiliö on tyhjä, syötä E - 0.5 m sen sijaan, että syöttäisit E:n.

Aloita kartoitus (053) -toiminto

Valinta

- Off: ei kartoitusta
- On: kartoitus alkaa



Jos kartoitus on jo olemassa, sen päälle kirjoitetaan määritettyyn etäisyyteen saakka. Olemassa oleva kartoitus jää muuttumattomaksi tämän etäisyyden jälkeen.

Etäis./mitt.arvon toiminto (008)

Tieto näytetään kartoituksen jälkeen

Anturin kalvosta tuotteen pintaan mitattu etäisyys

Tarkasta, vastaavatko arvot todellista etäisyyttä ja todellista pintaa.

Seuraavat tapaukset voivat ilmetä:

- Etäisyys ja taso oikein: **Basic setup** valmis
- Etäisyys ja taso väärät: tee oikea kartoitus toiminnossa **Check distance (051)**
- Etäisyys oikea, mutta taso väärä: tarkasta arvo toiminnossa **Empty calibration (005)**

Paluu ryhmävalintaan



Kartoituksen tallentamisen jälkeen perusasetus on valmis ja laite palaa automaattisesti ryhmävalintaan.



71577164

www.addresses.endress.com
